

1

2

3

4



**HIPOO RETAIL SRL**  
Comuna Blejoi, Sat  
Ploiesti, Strada  
Industriei, Nr 1  
tel.: +40726154920  
email: contact@hipoo.ro  
www.doctorshield.ro



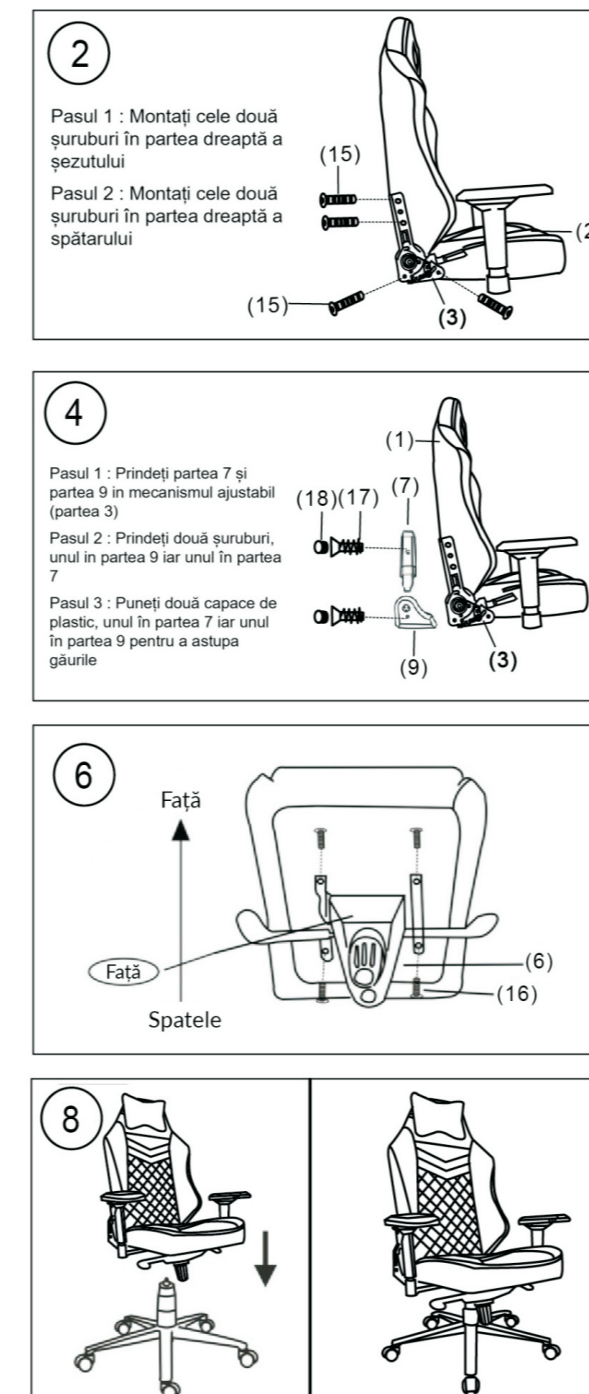
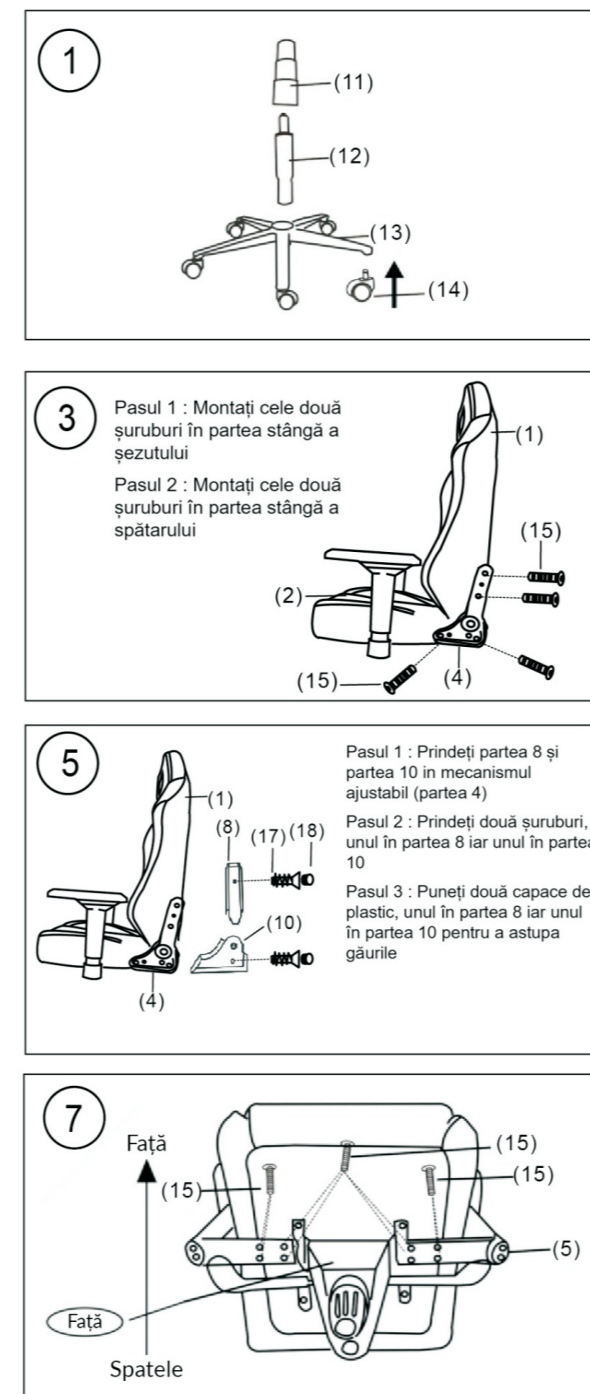
## CAPSULE

**RO** Ghid de Instalare    **EN** Installation guide  
**BG** Ръководство за инсталиране    **FR** Guide d'installation  
**HU** Telepítési útmutató    **DE** Installationsanleitung

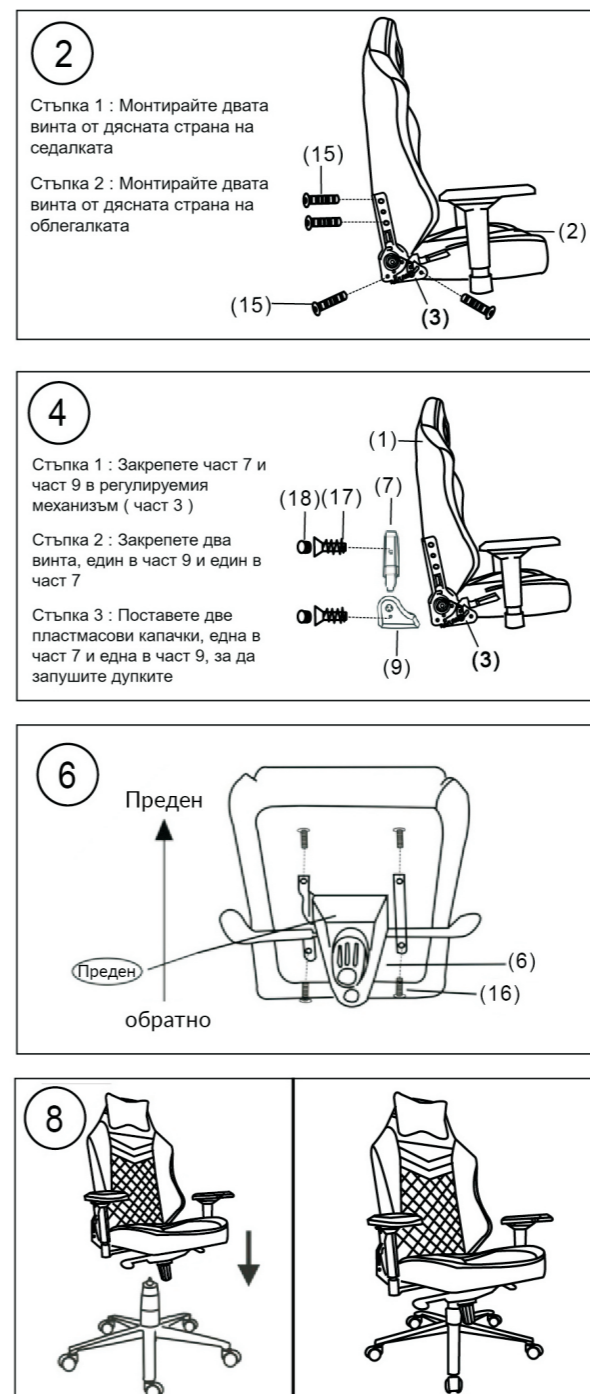
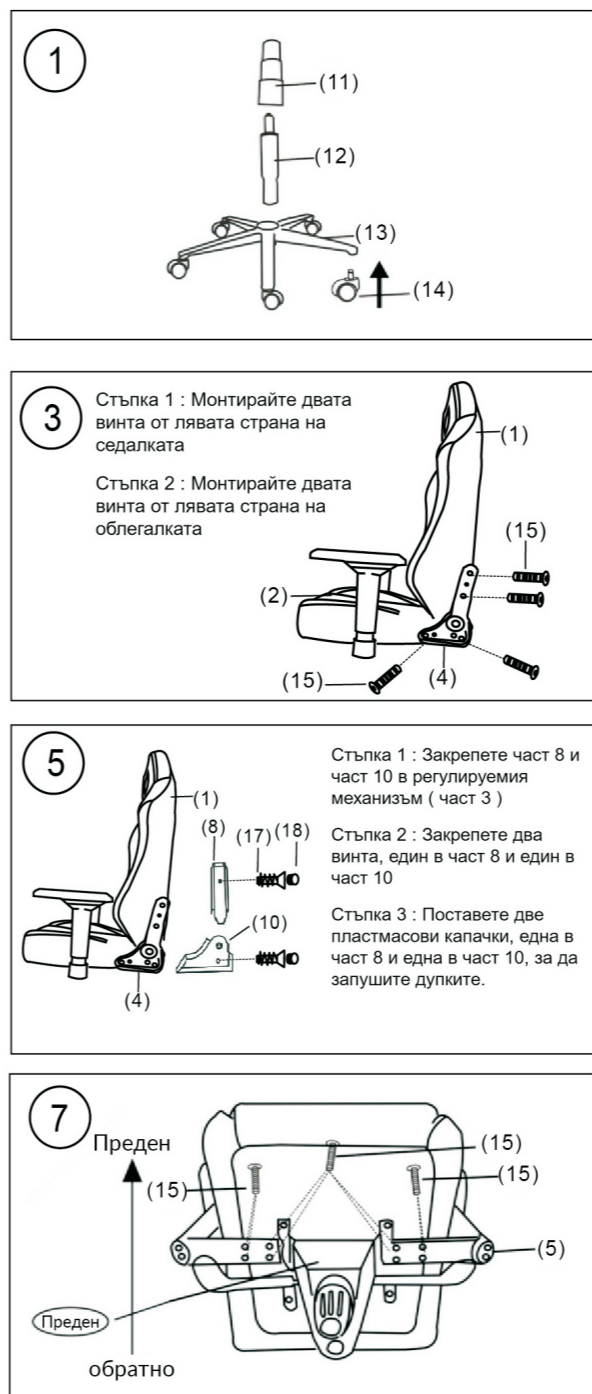
- RO** Înainte să asamblați și să folosiți acest produs, vă rugăm să citiți cu atenție instrucțiunile.
- BG** Преди да сглобите и използвате този продукт, ви молим да прочетете внимателно инструкциите.
- HU** A termék összeszerelése és használata előtt olvassa el figyelmesen az utasításokat.
- EN** Before use and assembly this product, please read this instruction carefully.
- FR** Avant de procéder à l'installation veuillez lire attentivement cette notice.
- DE** Lesen Sie die gesamte Anleitung, bevor Sie mit der Montage beginnen.

- RO** **ATENȚIE**  
PENTRU A EVITA RISCUL UNOR ACCIDENTE VA RUGĂM SĂ URMĂRIȚI INSTRUCȚIUNILE DE MAI JOS.
1. Acest produs este pentru a sta în poziția șezut, nu stați în picioare pe el și nu îl folosiți ca pe o scară.
2. Nu folosiți acest produs până când toate piesele nu sunt fixate bine.
3. Dacă vreuna dintre piese lipsește sau este defectă vă rugăm să reparați produsul înainte de a-l folosi din nou.
4. Va rugăm nu vă așezați pe mânerete laterale ale produsului.
5. Acest produs este conceput pentru a fi folosit de o singură persoană deodată.
6. Vă rugăm să supravegheați copiii mai mici de 10 ani care folosesc acest scaun.
7. Nu depășiți limita de utilizare mai mare de 150 de kilograme.
8. Productorul și vânzătorul nu își asumă nici un răspundere în ceea ce privește utilizarea produsului în condiții diferite de cele indicate în instrucțiunile de utilizare.
- BG** **ВНИМАНИЕ**  
ЗА ДА ИЗБЕГНЕТЕ РИСК ОТ АЦИДЕНТИ ВА РУГАМ СĂ СПЕДВАТЕ ИНСТРУКЦИЈЕ ПО-ДОЛУ.
1. Този продукт е предназначен за седнало положение, не стойте изправени на него и не го използвайте като стълба.
2. Не използвайте този продукт преди всички части да бъдат здраво закрепени.
3. Ако някоя от частите липсва или е дефектна моля да поправите продукта, преди да го използвате отново.
4. Моля Ви да не стоите на страничните дръзки на продукта.
5. Този продукт не е проектиран да се използва от повече от един човек наведнъж.
6. Моля Ви наблюдавайте децата под 10 години, които използват този стол.
7. Не превишавайте ограничението за използване над 150 килограма.
8. Производителят и продавачът не носят никаква вина, ако продуктът не се използва съгласно инструкциите.
- HU** **FIGYELEM**  
A BALESETEK KOCKAZATÁNAK ELKERÜLÉSE EROKÉKBEN KÉRJÜNK, KÖVESSE AZ ALÁBBI UTASÍTÁSOKAT.
1. Ez a termék ülése szolgálat, ne álljon rajta és ne használja létrának.
2. Ne használja ezt a terméket, amíg az összes alkatrész nincs megfelelően rögzítve.
3. Ha bármely alkatrész hiányzik vagy hibás, kérjük, javítsa ki a terméket, mielőtt újra felhasználná.
4. Kérjük, ne üljön a termék oldalirányú támaszra.
5. Ez a termék egy személy számára készült.
6. Kérjük, felügyelje a 10 év alatti gyermekeket az eszköz használatával.
7. Ne lépje túl a 150 kg-ot meghaladó felhasználási korlátot.
8. A gyártó és az eladó nem vállal semmiféle felelősséget, ha a termék nem az utasításoknak megfelelően használják.
- EN** **WARNING**  
FAILURE TO FOLLOW THESE INSTRUCTIONS MAY RESULT IN SERIOUS INJURY.
1. This product is designed for seating only, do not stand on this product. Do not use it as a step ladder.
2. Do not use this product unless all bolts and parts are firmly tightened. At least within 3 months, you have to check all the parts for safety use.
3. If any parts are missing, damaged or worn, stop using this product, repair the product with manufacturer's supplied parts.
4. Do not sit on the armrest of this product.
5. This product is designed for sitting one person at a time.
6. Children under the age of 10, please use under adult supervision.
7. Do not exceed the maximum load - 150 kg.
8. The producer and the seller are not responsible for the consequences of using the product contrary to its intended use.
- FR** **ATTENTION**  
UNE INSTALLATION INCORRECTE PEUT ENTRAÎNER DES BLESSURES CORPORELLES OU DES DOMMAGES MATÉRIELS.
1. Ce produit est conçu seulement pour s'asseoir, il est interdit de monter ni de grimper sur le fauteuil. Ne pas utiliser ce produit comme escabeau.
2. Ne pas utiliser ce produit et ne pas procéder à l'installation s'il manque des pièces. Pour votre sécurité, vérifiez le produit tous les 3 mois.
3. S'il manque des pièces ou si elles seraient usées, ne pas utiliser le produit. Si vous avez besoin des pièces nouvelles contactez votre vendeur ou le distributeur.
4. Il est interdit de s'asseoir sur les accoudoirs.
5. Ce produit ne peut être utilisé que par une personne à la fois.
6. Les enfants de moins de 10 ans peuvent utiliser ce produit que sous surveillance d'un adulte.
7. Ne pas dépasser la charge maximale - 150 kg.
8. Le fabricant et le vendeur n'assument aucune responsabilité en cas d'utilisation incorrecte du produit.
- DE** **ACHTUNG**  
DIE UNSACHGEMÄßE MONTAGE DIESES PRODUKT KANN ZU SACHSCHÄDEN ODER SCHWEREN VERLETZUNGEN FÜHREN.
1. Dieses Produkt ist nur zum Sitzen gedacht. Bitte stellen Sie nicht auf dem Treher benutzt.
2. Verwenden Sie dieses Produkt nur, wenn alle Schrauben und Teile fest angezogen sind. Überprüfen Sie die Produktmontage in regelmäßigen Intervallen. Die Prüfung mind. Einmal in drei Monaten durchführen.
3. Wenn Teile fehlen, beschädigt oder abgenutzt sind, verwenden Sie dieses Produkt nicht mehr. Bestellen Sie das Produkt mit vom Hersteller gelieferten Teilen vor.
4. Nicht auf die Armlehnen sitzen.
5. Den Stuhl niemals zu zweit benutzen.
6. Kinder unter 10 Jahren dürfen das Produkt nur unter Aufsicht von Erwachsenen benutzen.
7. Die Maximalbelastung eines Stuhls liegt bei 150 kg.
8. Für Schäden, die durch Überlastung oder Nichtbeachtung dieser Sicherheits Hinweise entstehen übernehmen wir keine Haftung / Gewährleistung!

(1)X1	(10)X1
(2)X1	(11)X1
(3)X1	(12)X1
(4)X1	(13)X1
(5)X1	(14)X5
(6)X1	(15)X16 8X25MM
(7)X1	(16)X4 8X20MM
(8)X1	(17)X4 5X12MM
(9)X1	(18)X4 (19)X1



(1)X1	(10)X1
(2)X1	(11)X1
(3)X1	(12)X1
(4)X1	(13)X1
(5)X1	(14)X5
(6)X1	(15)X16 8X25MM
(7)X1	(16)X4 8X20MM
(8)X1	(17)X4 5X12MM
(9)X1	(18)X4 (19)X1



(1)X1	(10)X1
(2)X1	(11)X1
(3)X1	(12)X1
(4)X1	(13)X1
(5)X1	(14)X5
(6)X1	(15)X16 8X25MM
(7)X1	(16)X4 8X20MM
(8)X1	(17)X4 5X12MM
(9)X1	(18)X4 (19)X1

