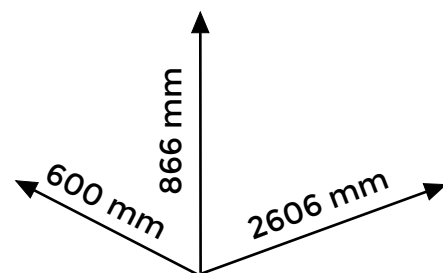
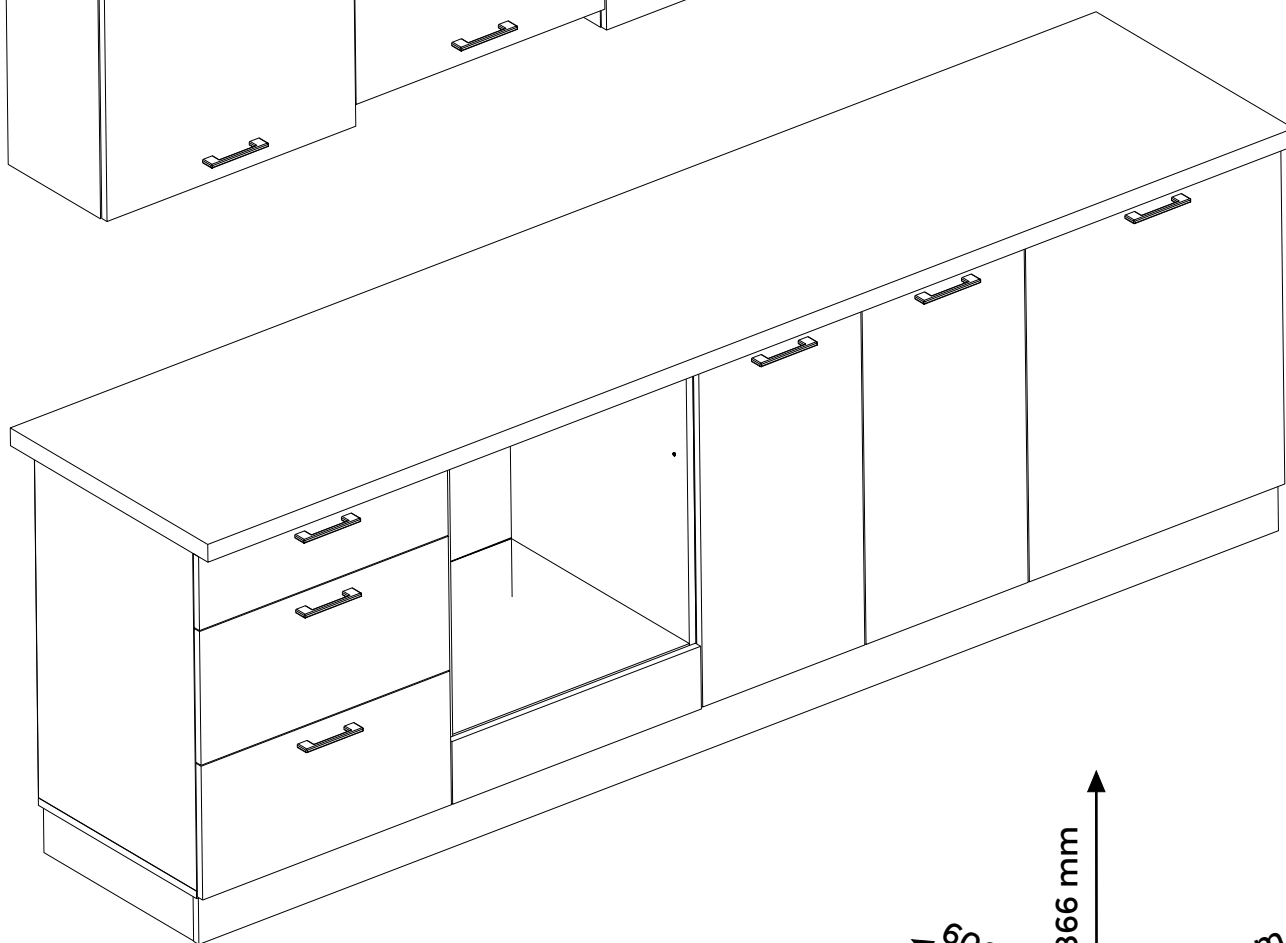
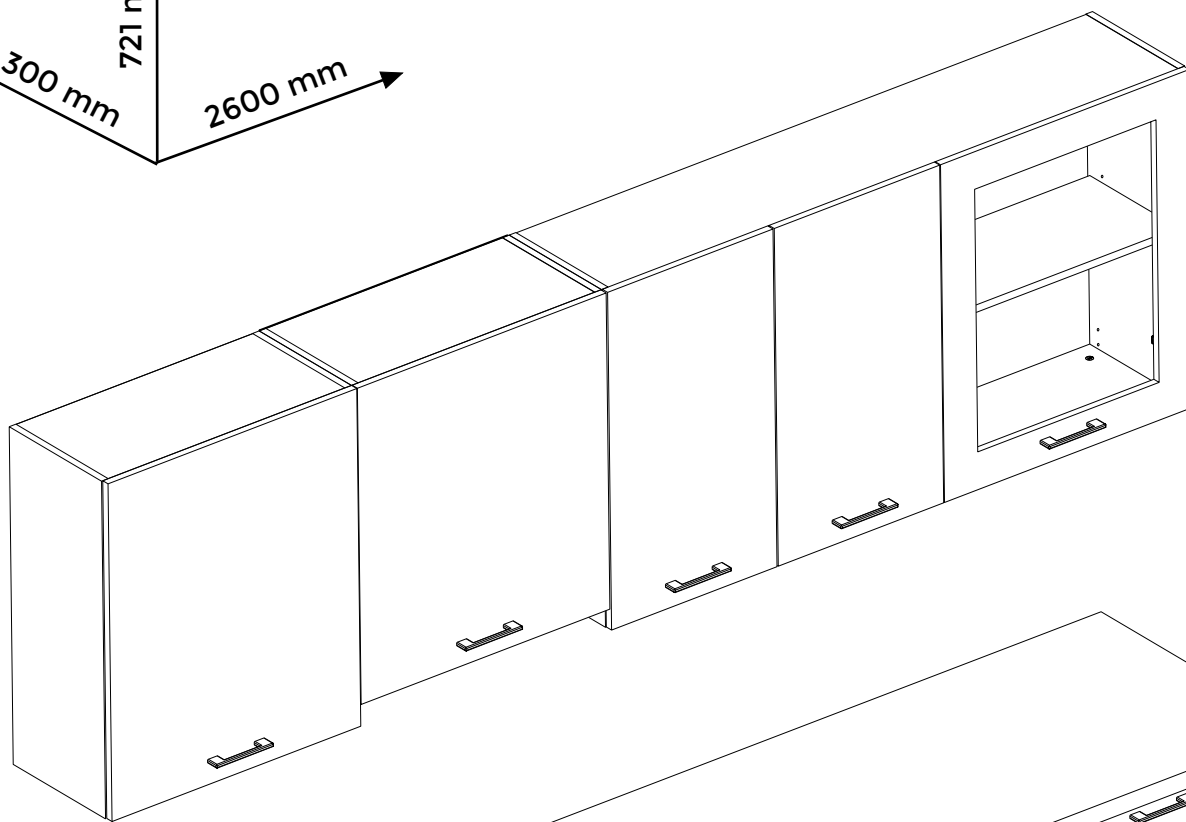
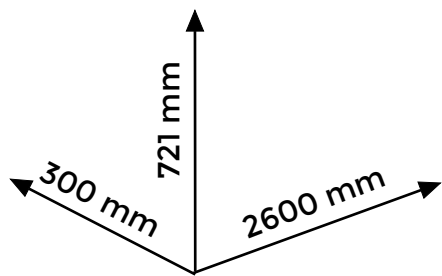
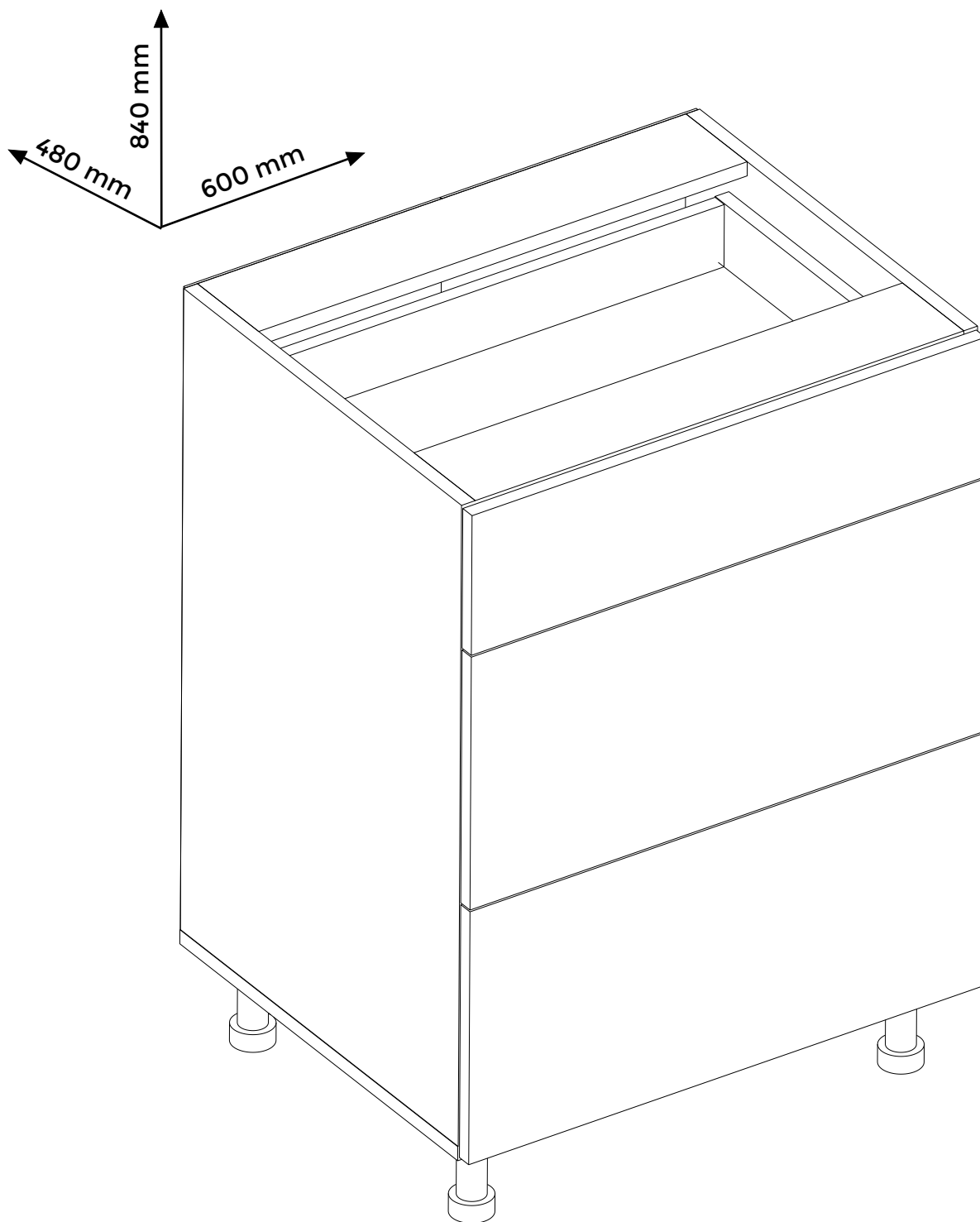


# Bucataria CHARLOTE

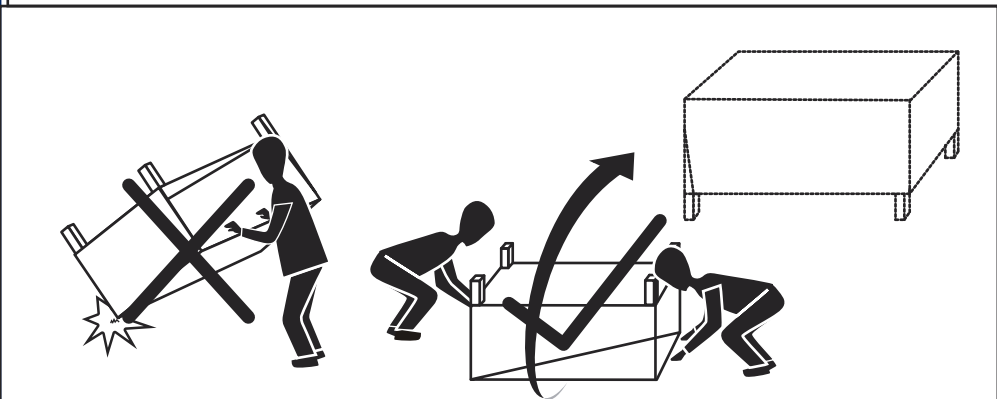
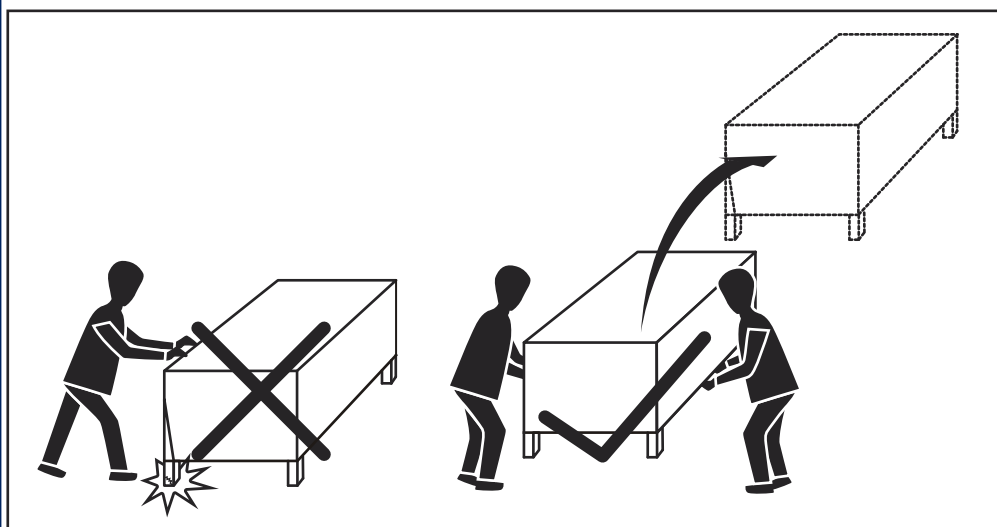
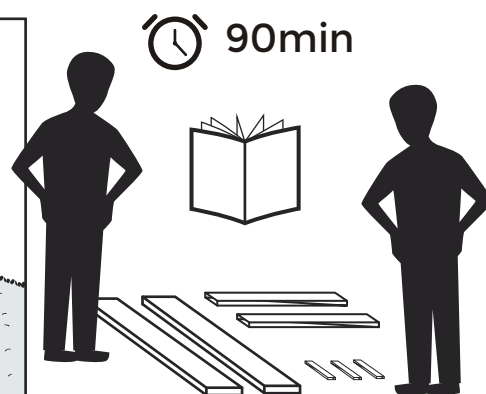
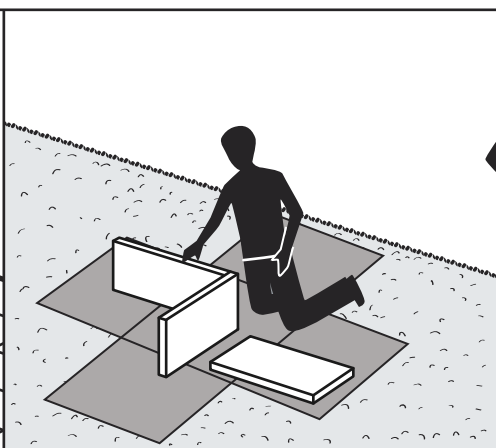
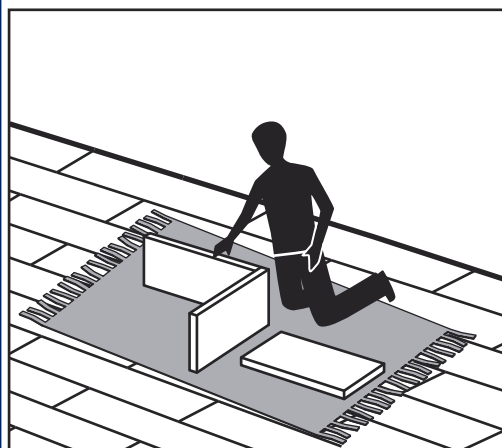
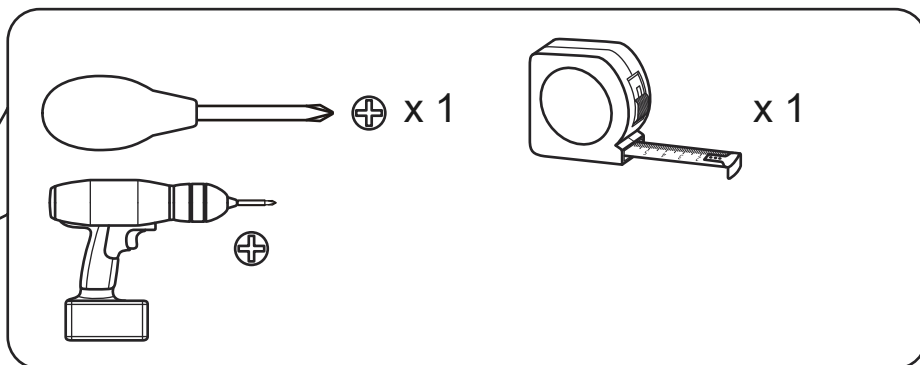
ASAMBLARE

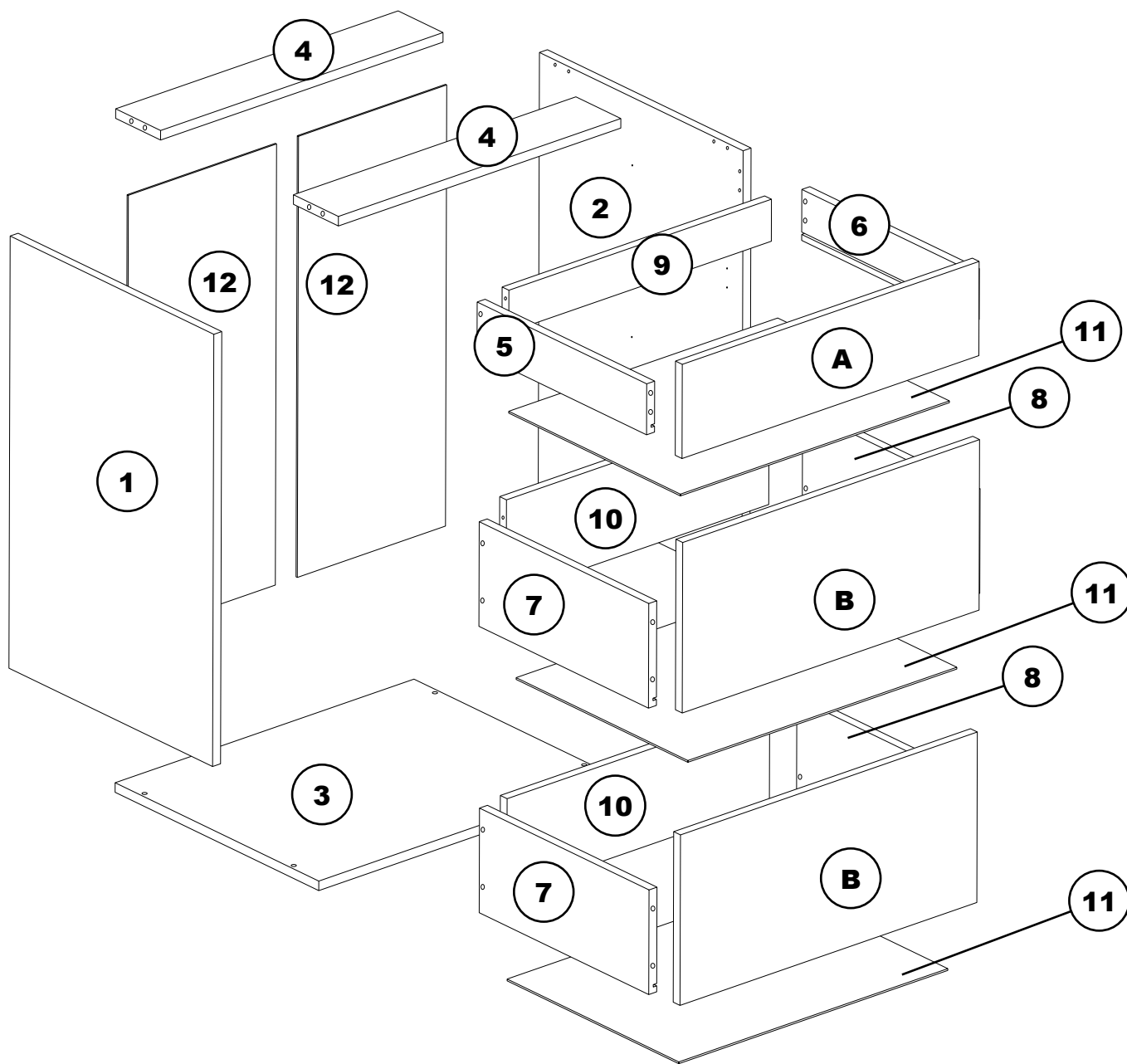




### MATERIALE

Fronturi MDF  
Carcasa Pal 16 mm  
Spate HDF  
Cant ABS 0.5 si 1 mm  
Elemente de imbinare metalice si din lemn  
Glisiere cu amortizare  
Manere plastic  
Picioare plastic



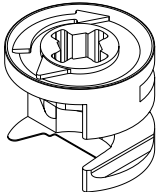
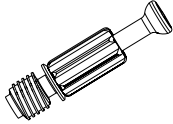
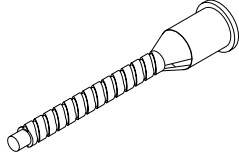

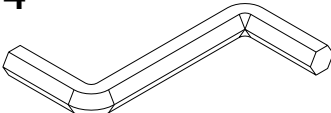
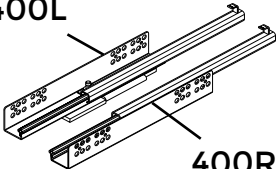
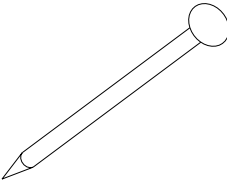
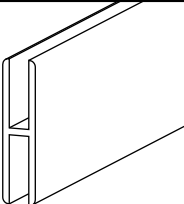
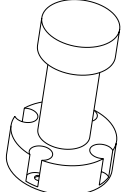


Nr	COD	BuC	Nr	COD	BuC	Nr	COD	BuC
1	0101	1	7	0109	2	A	6041	1
2	0102	1	8	0110	2	B	6051	2
3	0501	1	9	0601	1			
4	0502	2	10	0602	2			
5	0107	1	11	0603	3			
6	0108	1	12	0504	2			

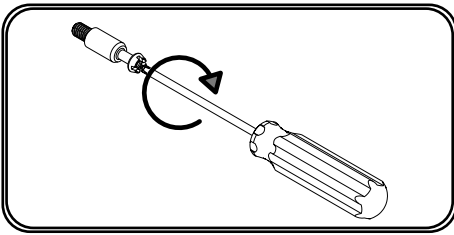
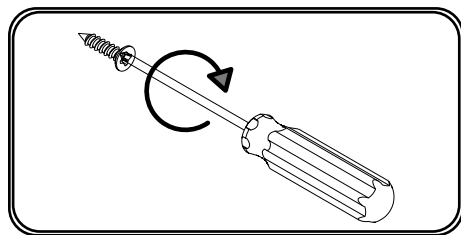
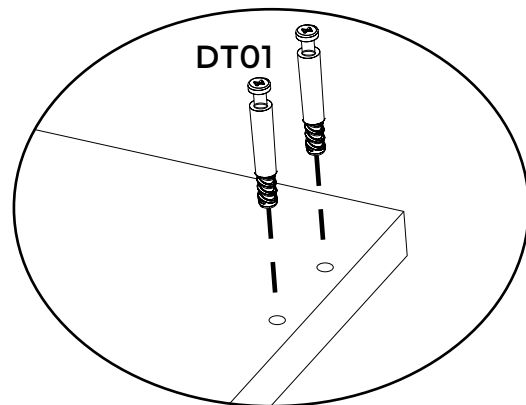
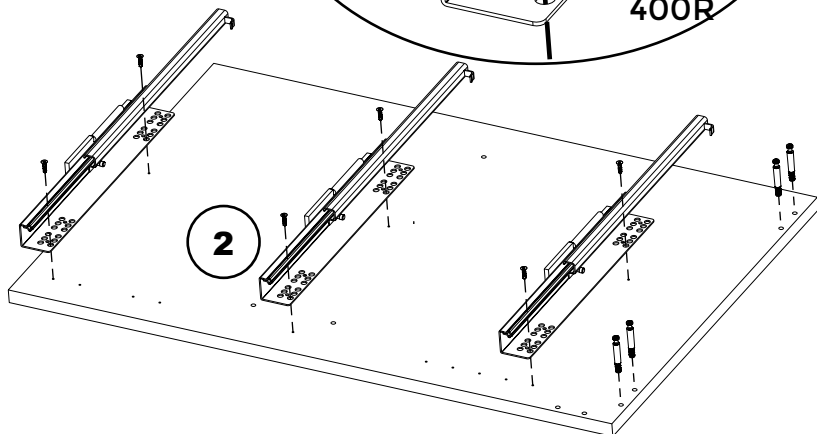
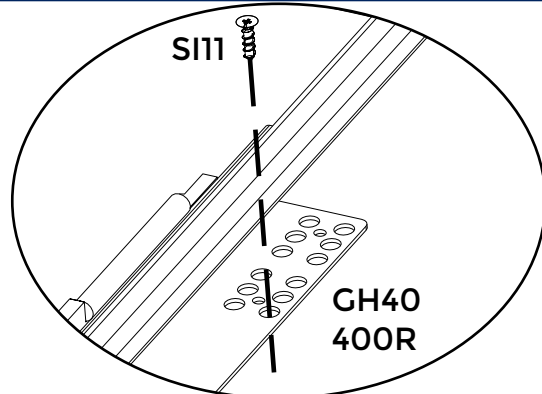
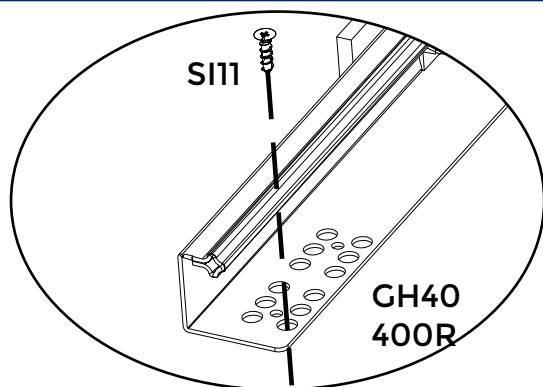


# Bucatarii

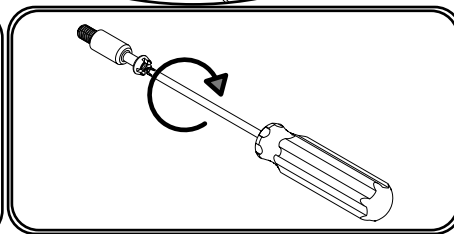
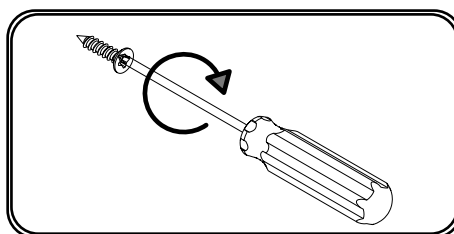
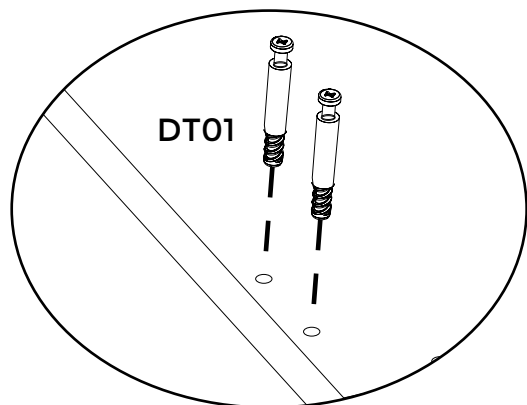
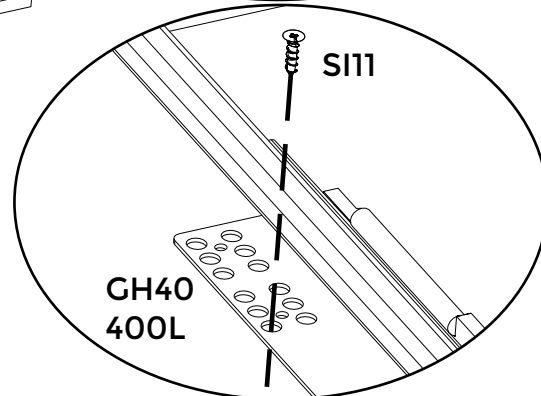
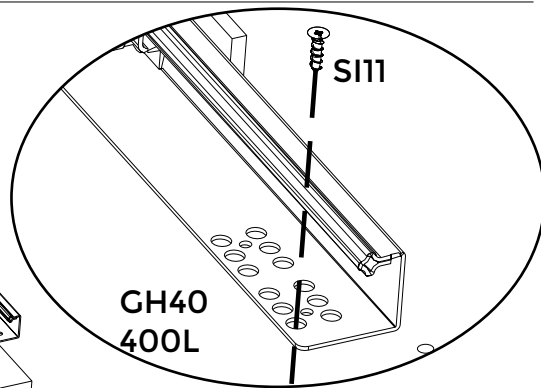
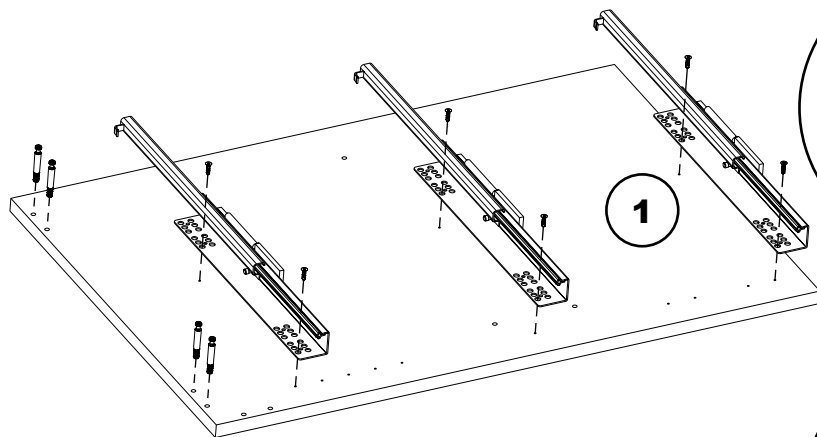
INFERIOR 600 3S H

DC01 x20 	DT01 x20 	SE50 x16 
SI11 x28 	HH04 x1 	GH40 400L x3 400R 
CT01 ≈ 25 	PH01 x1 	PB01 x4 

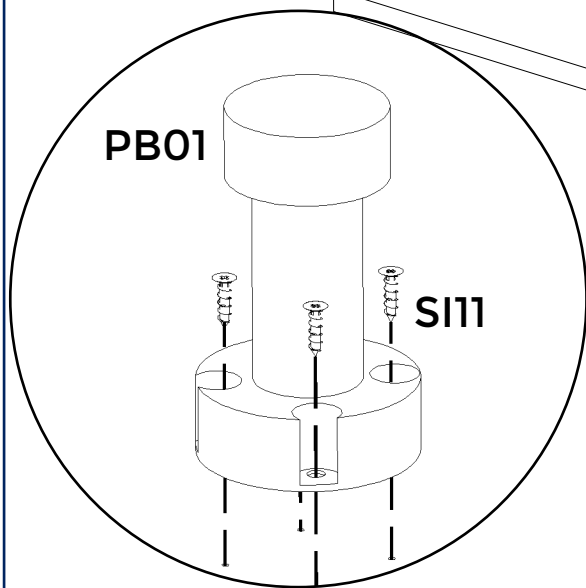
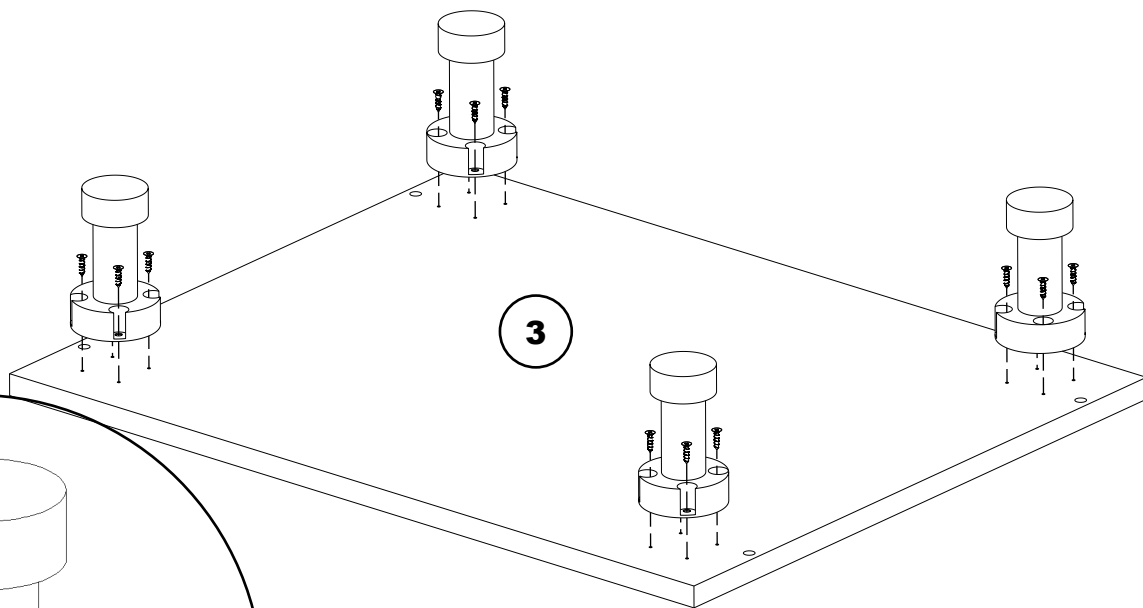
# 1



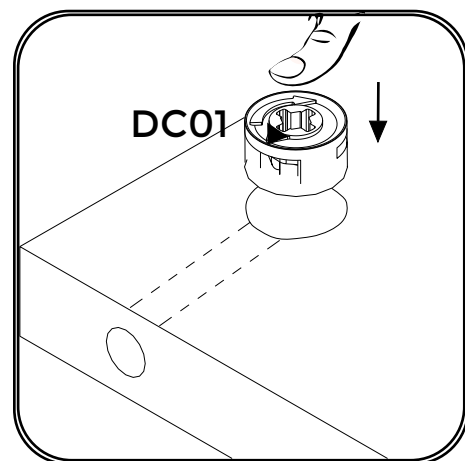
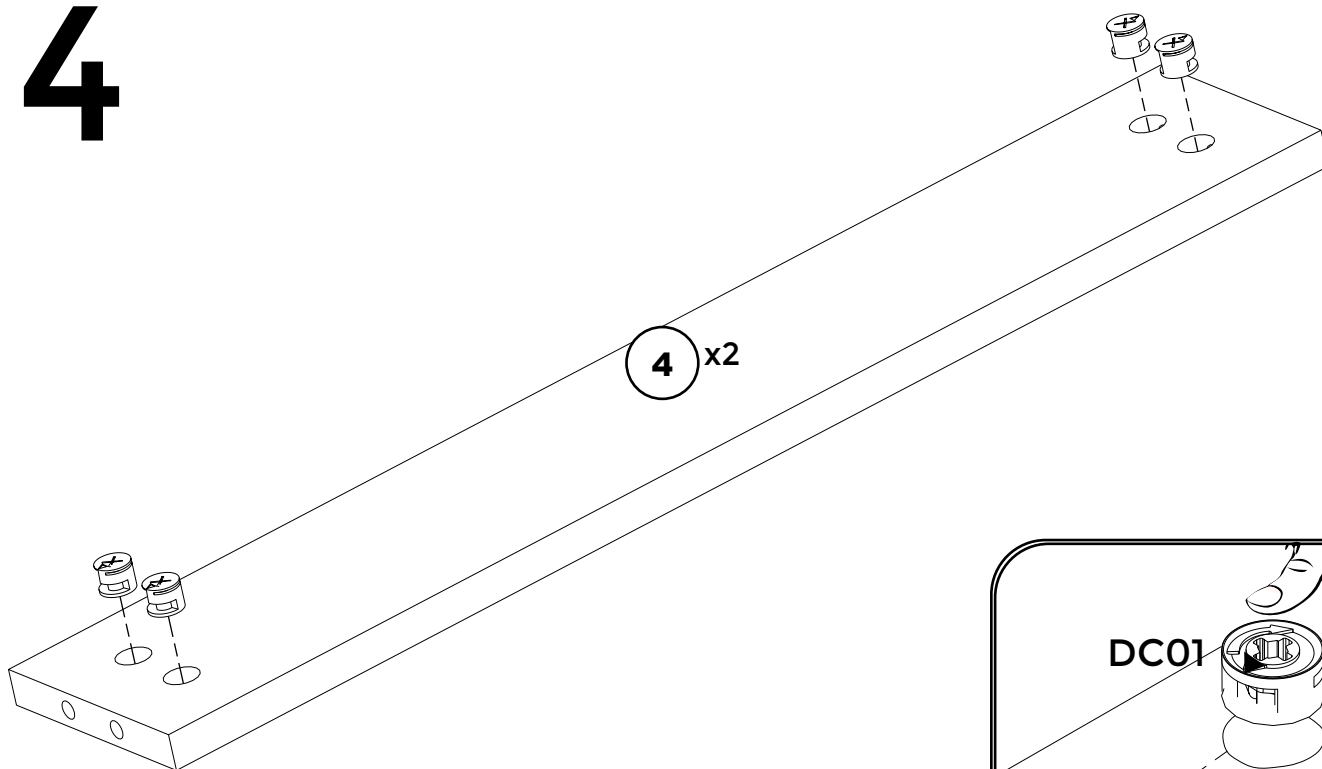
# 2



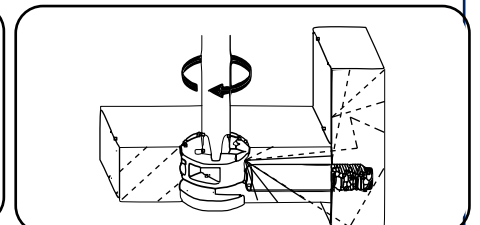
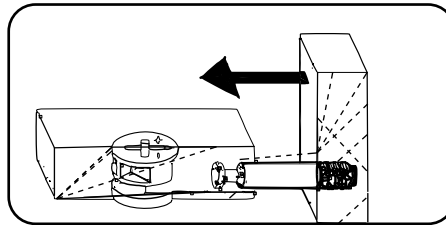
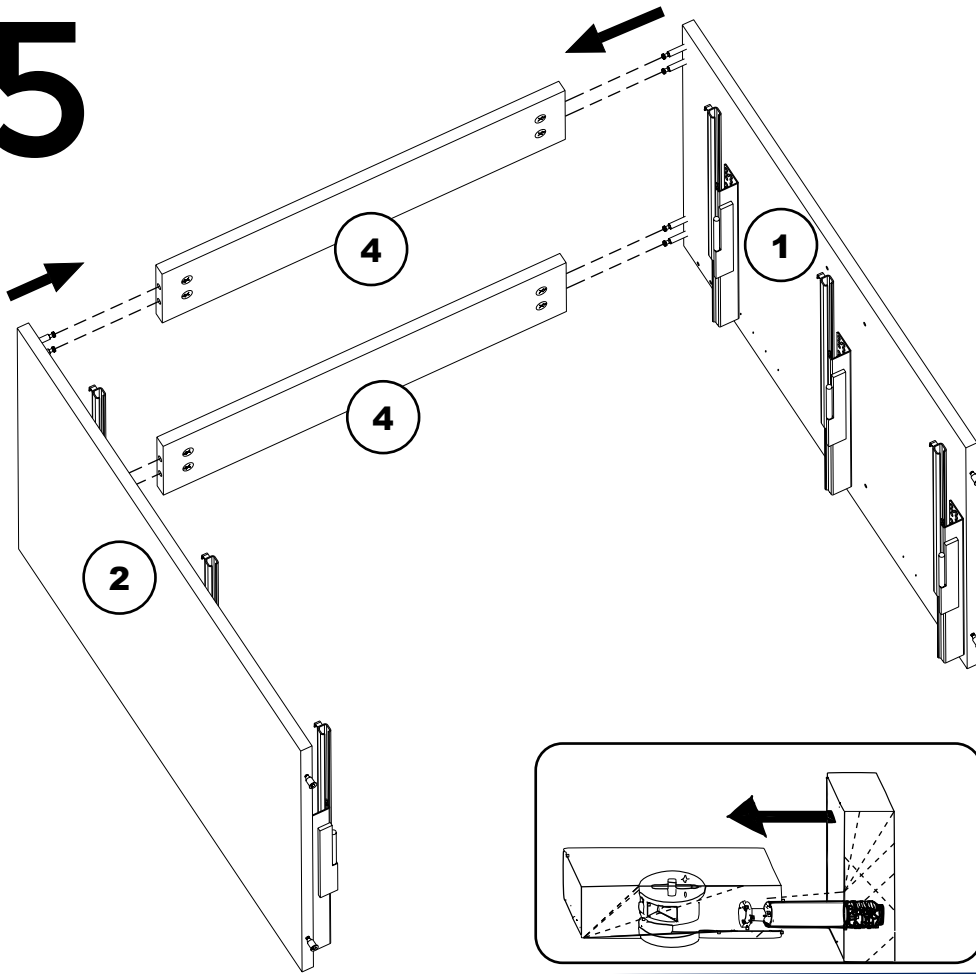
# 3



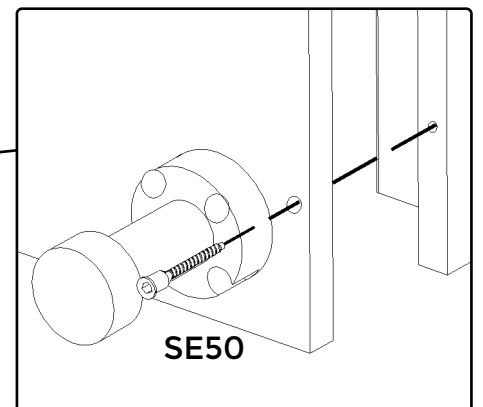
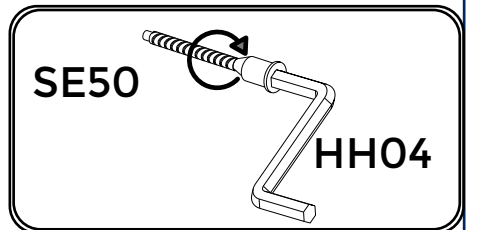
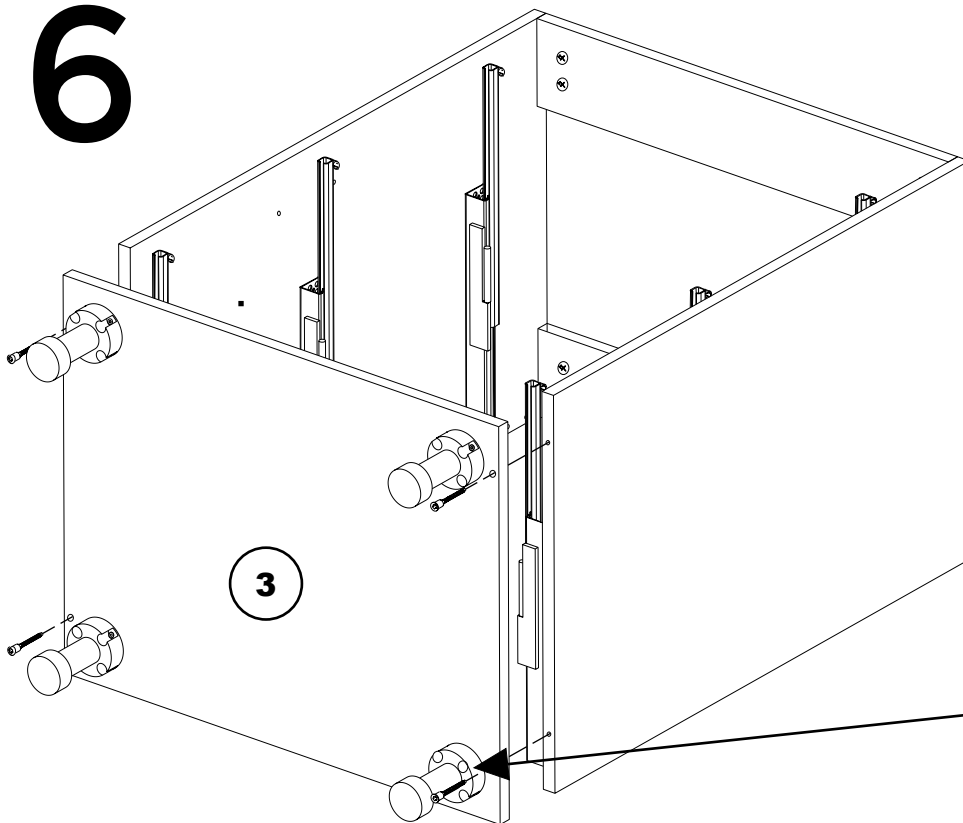
# 4



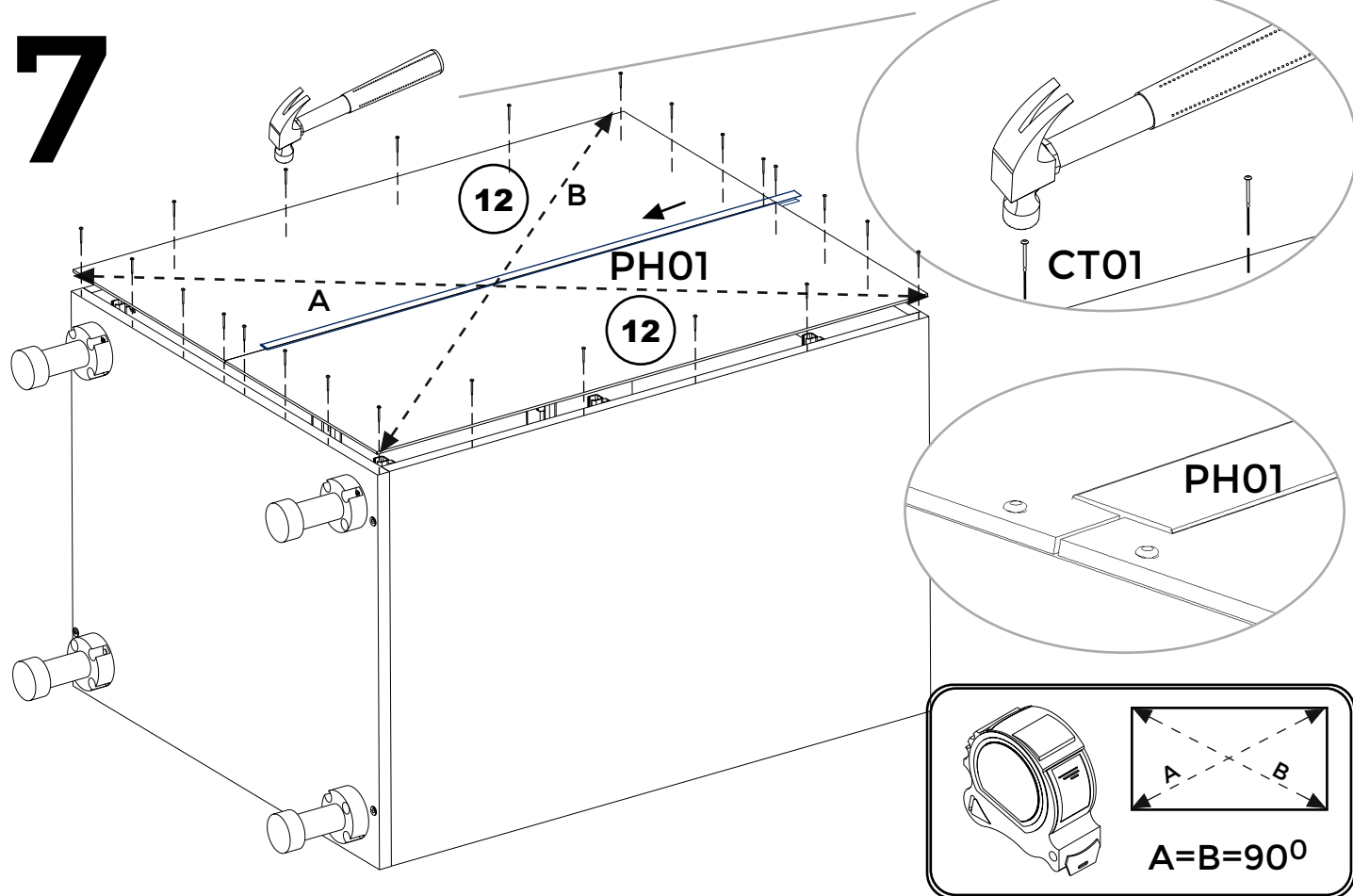
# 5



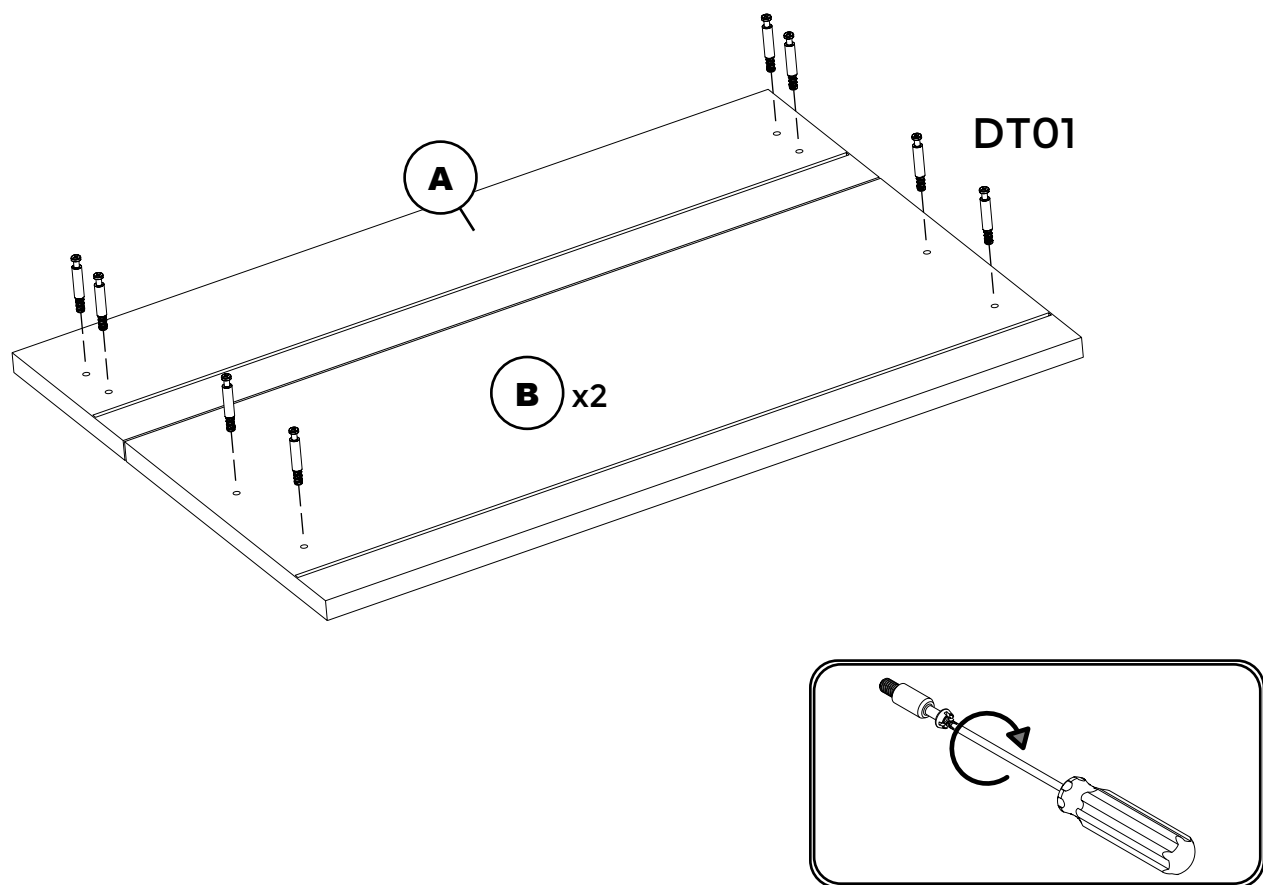
# 6



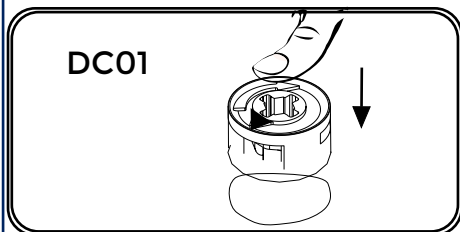
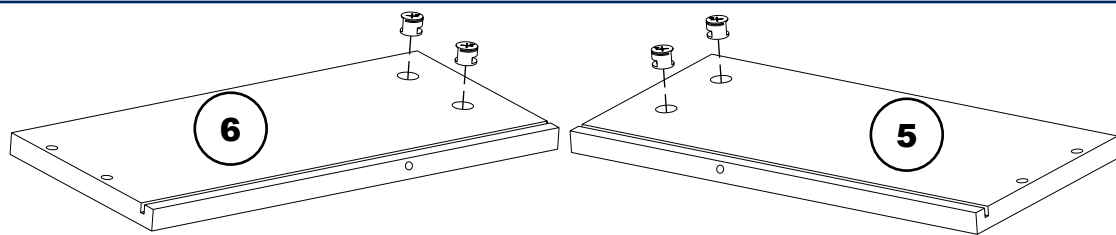
# 7



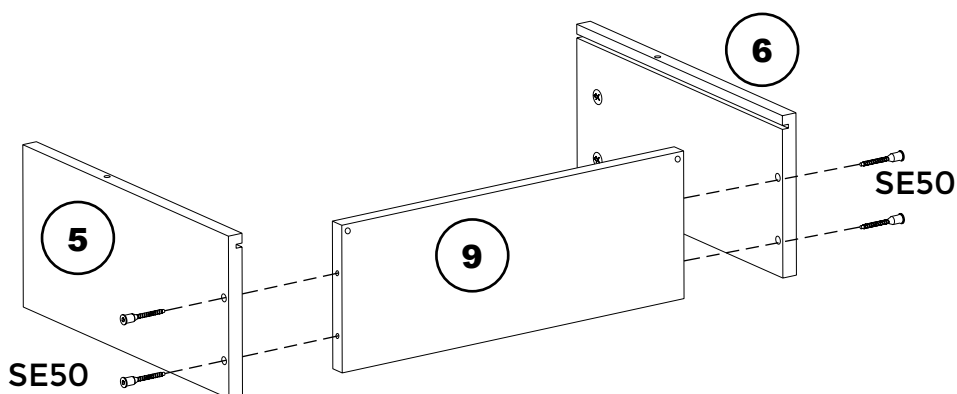
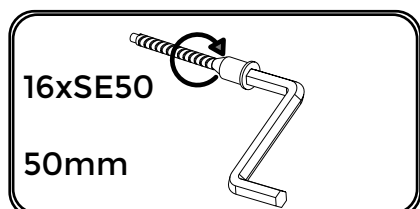
# 8



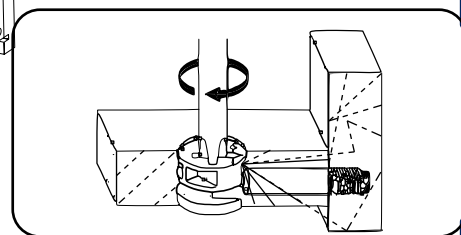
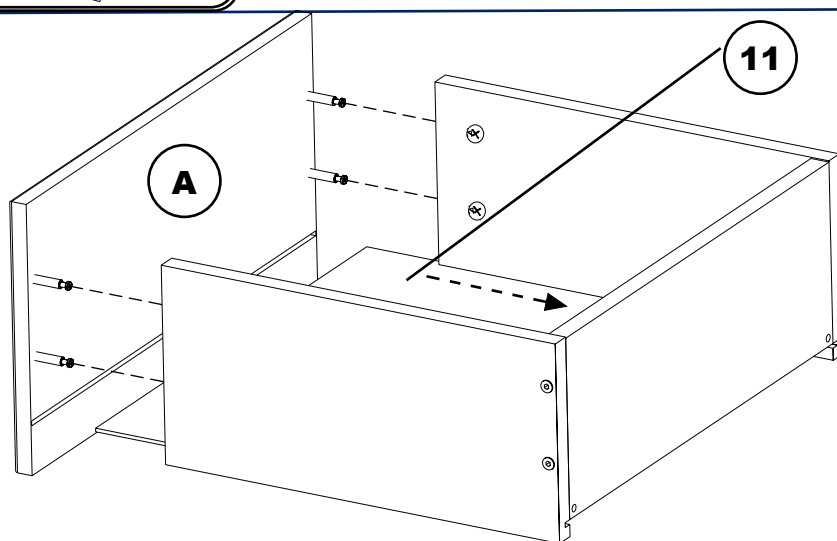
# 9



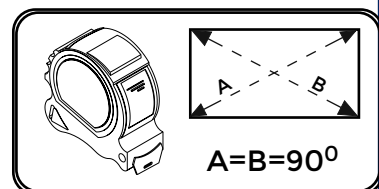
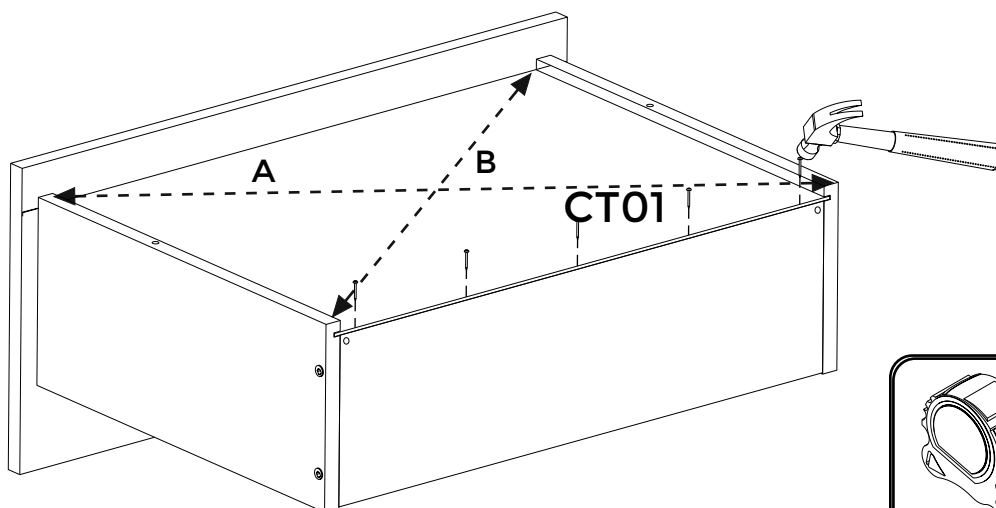
# 10



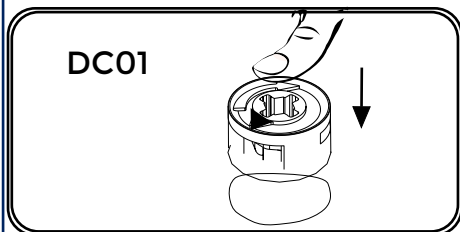
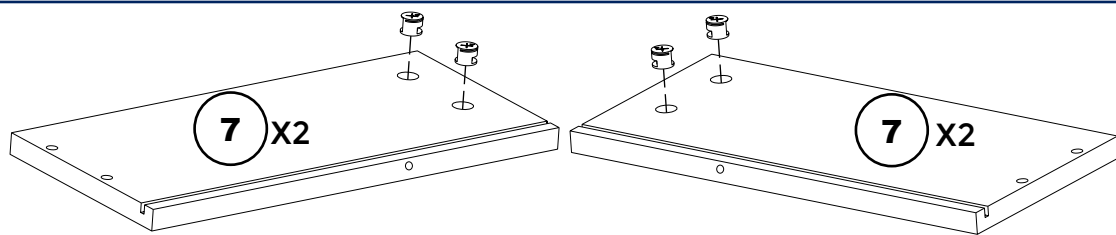
# 11



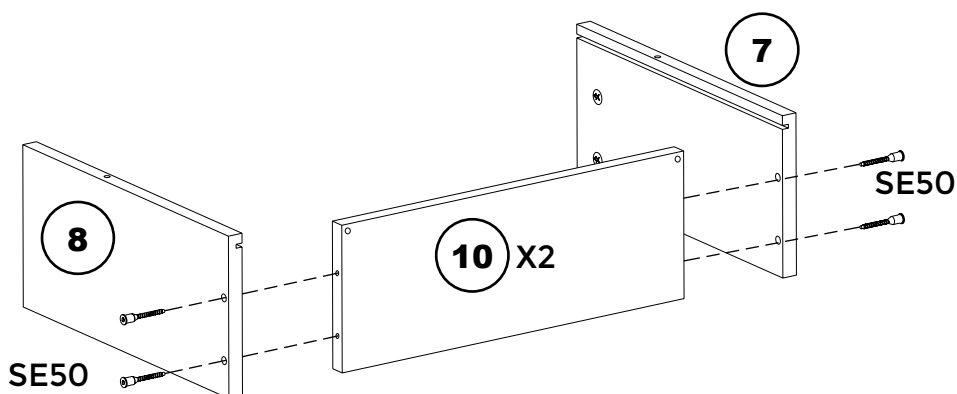
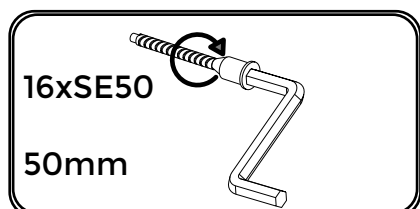
# 12



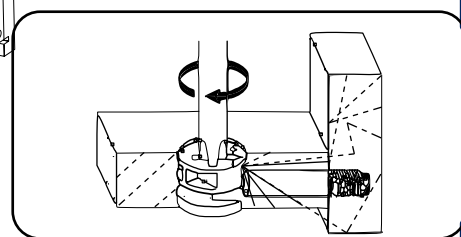
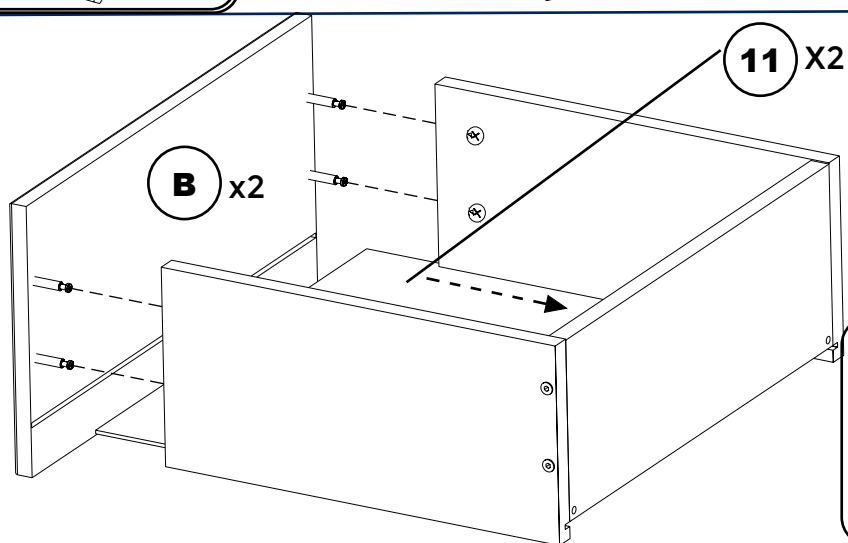
## 13



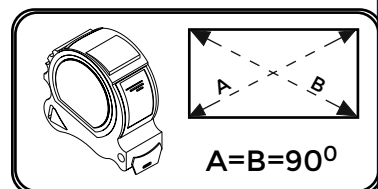
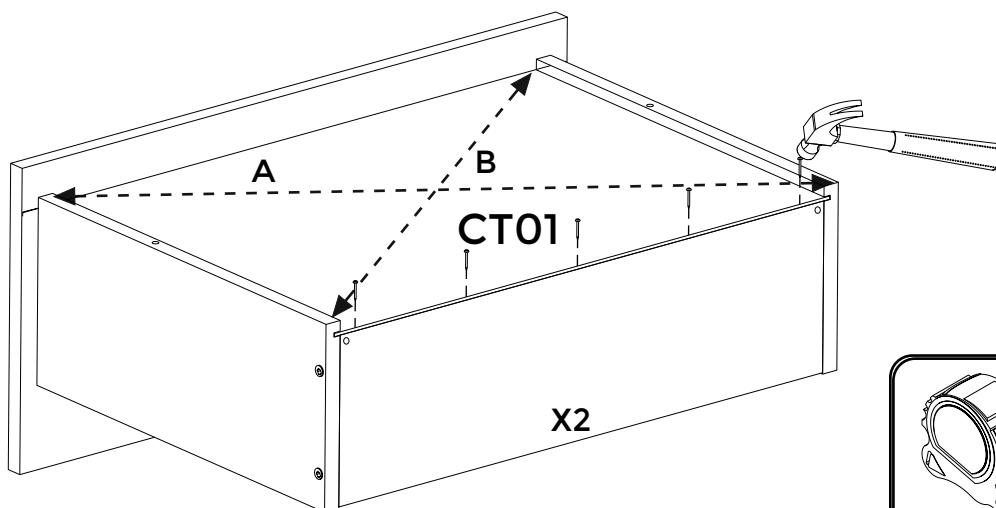
## 14



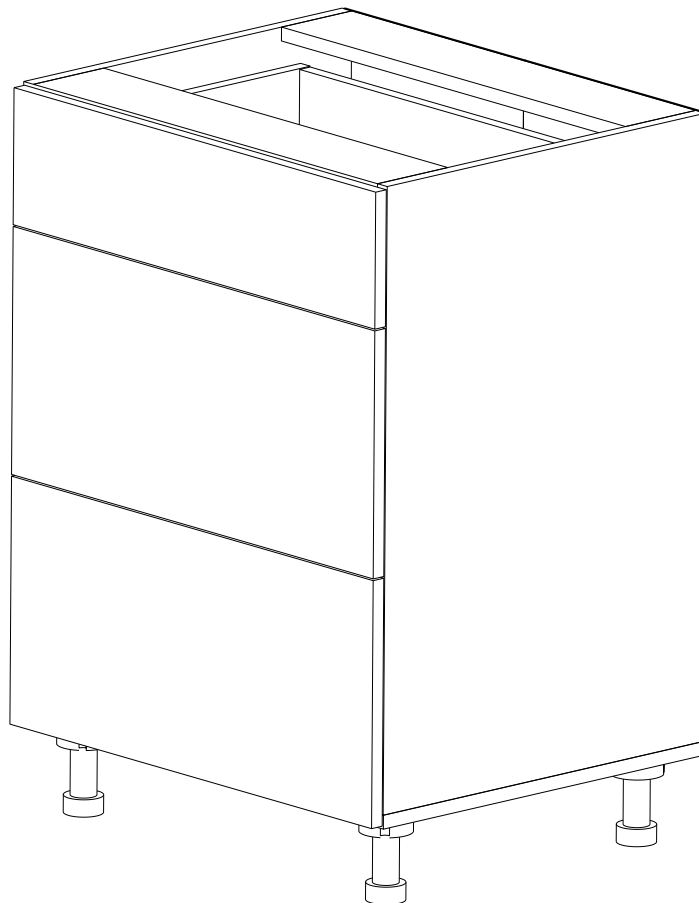
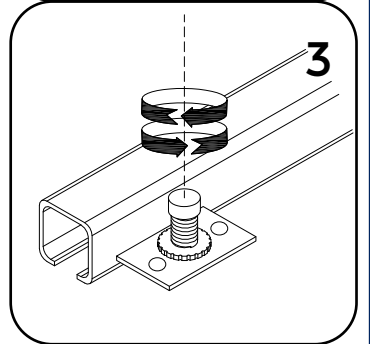
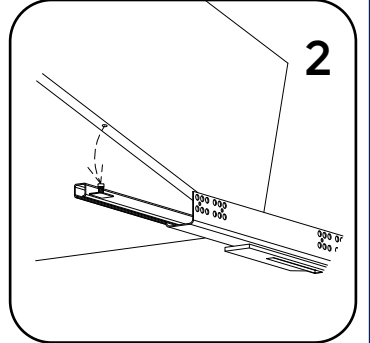
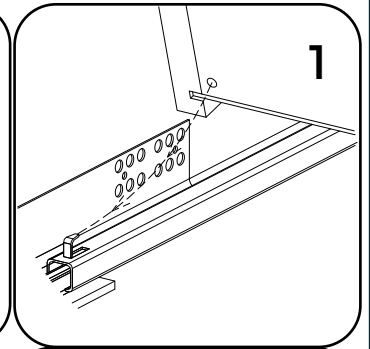
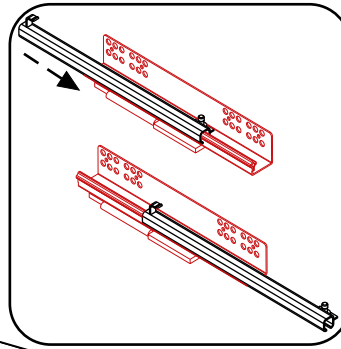
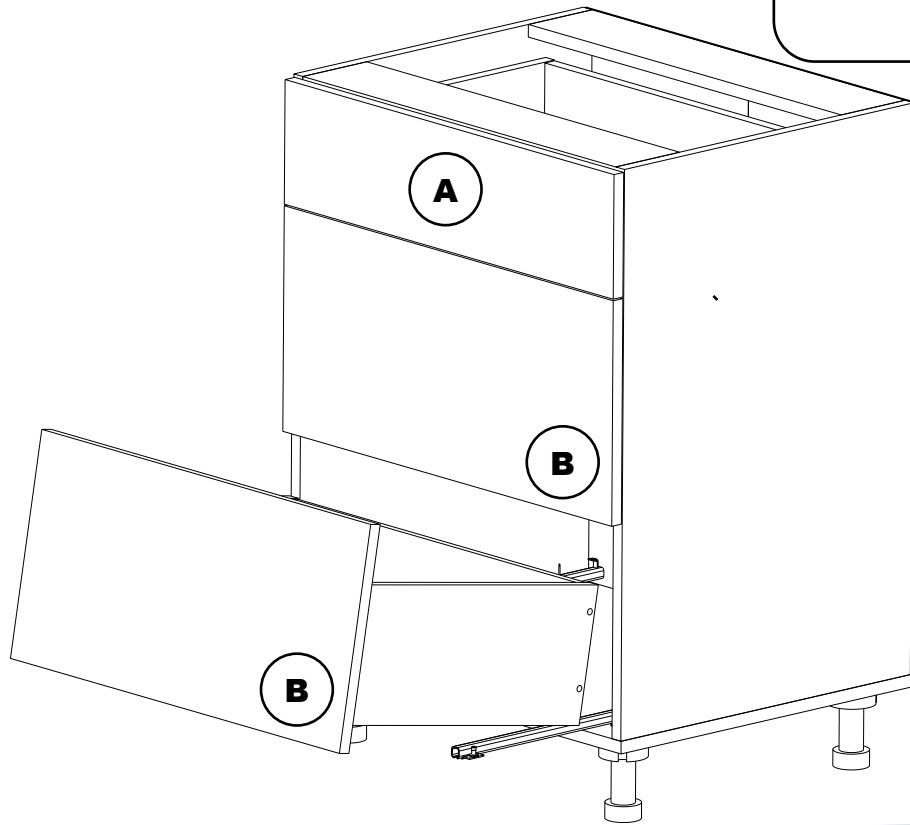
## 15



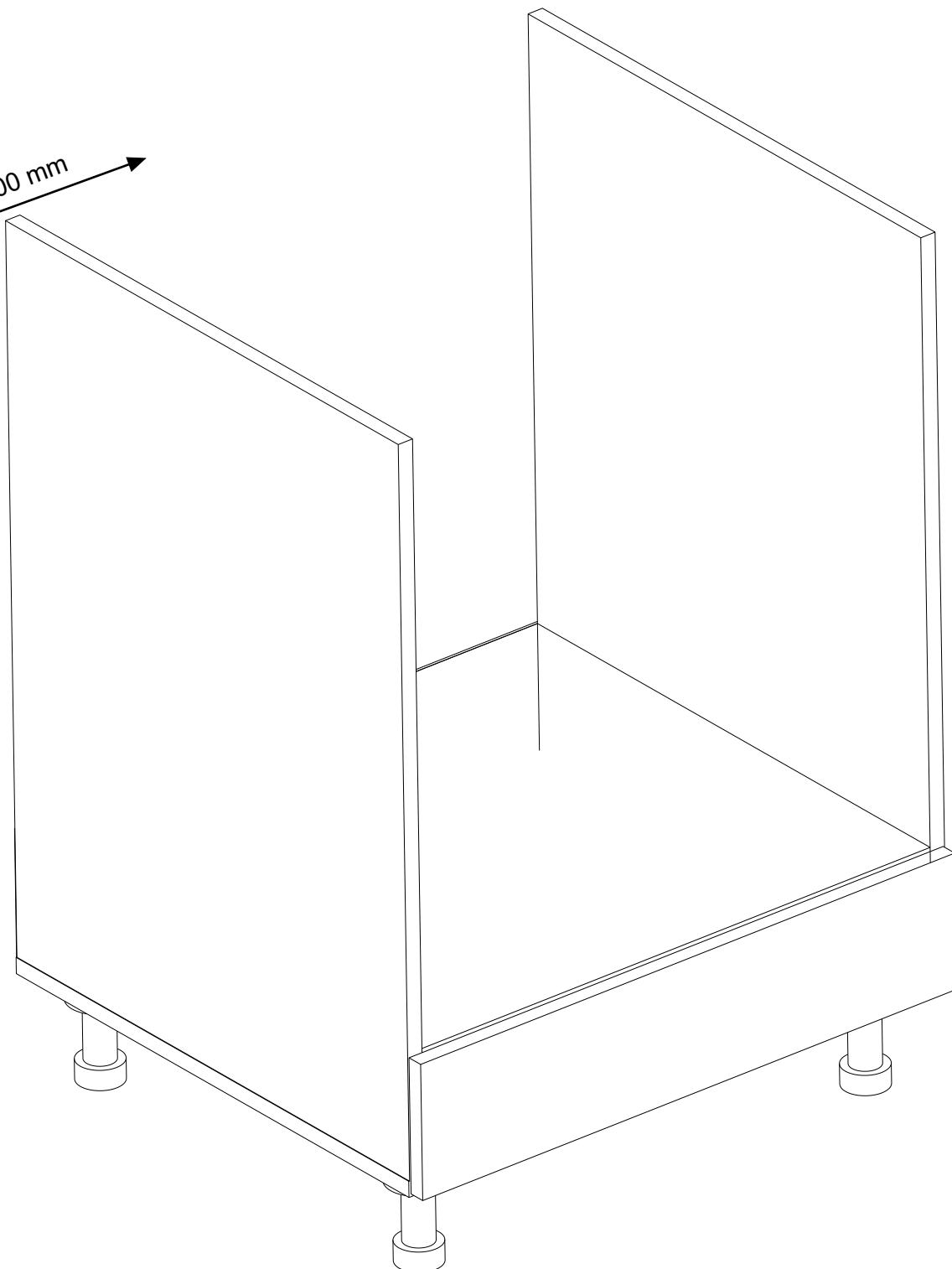
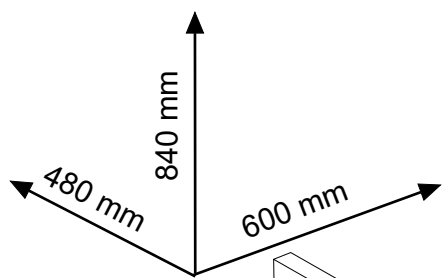
## 16



# 17

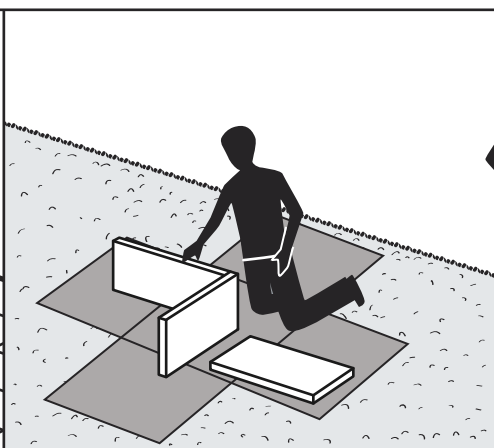
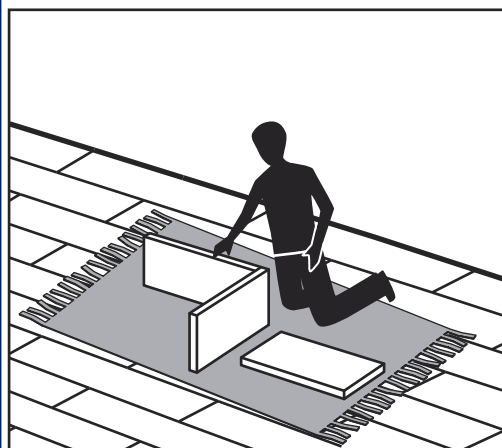
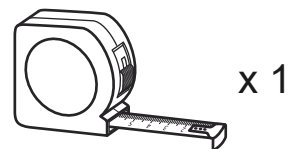
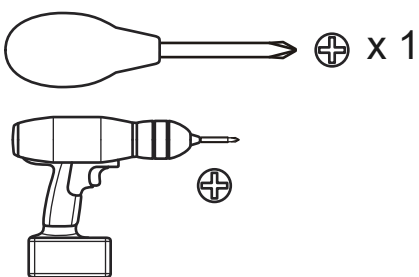




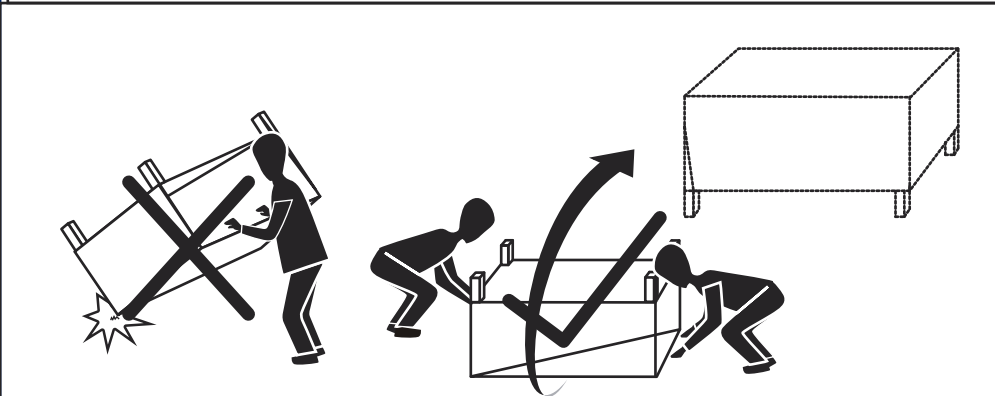
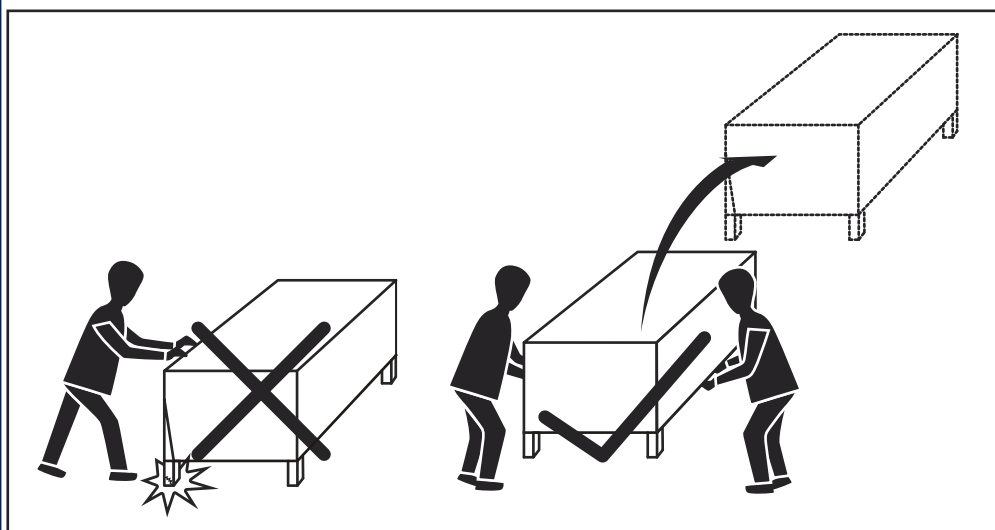
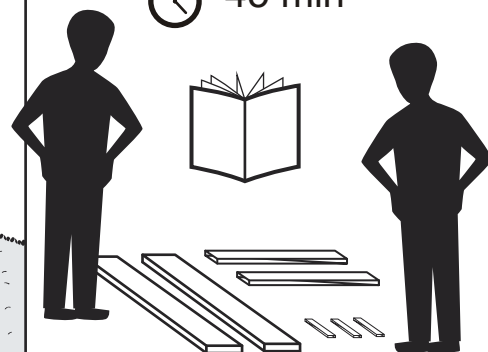


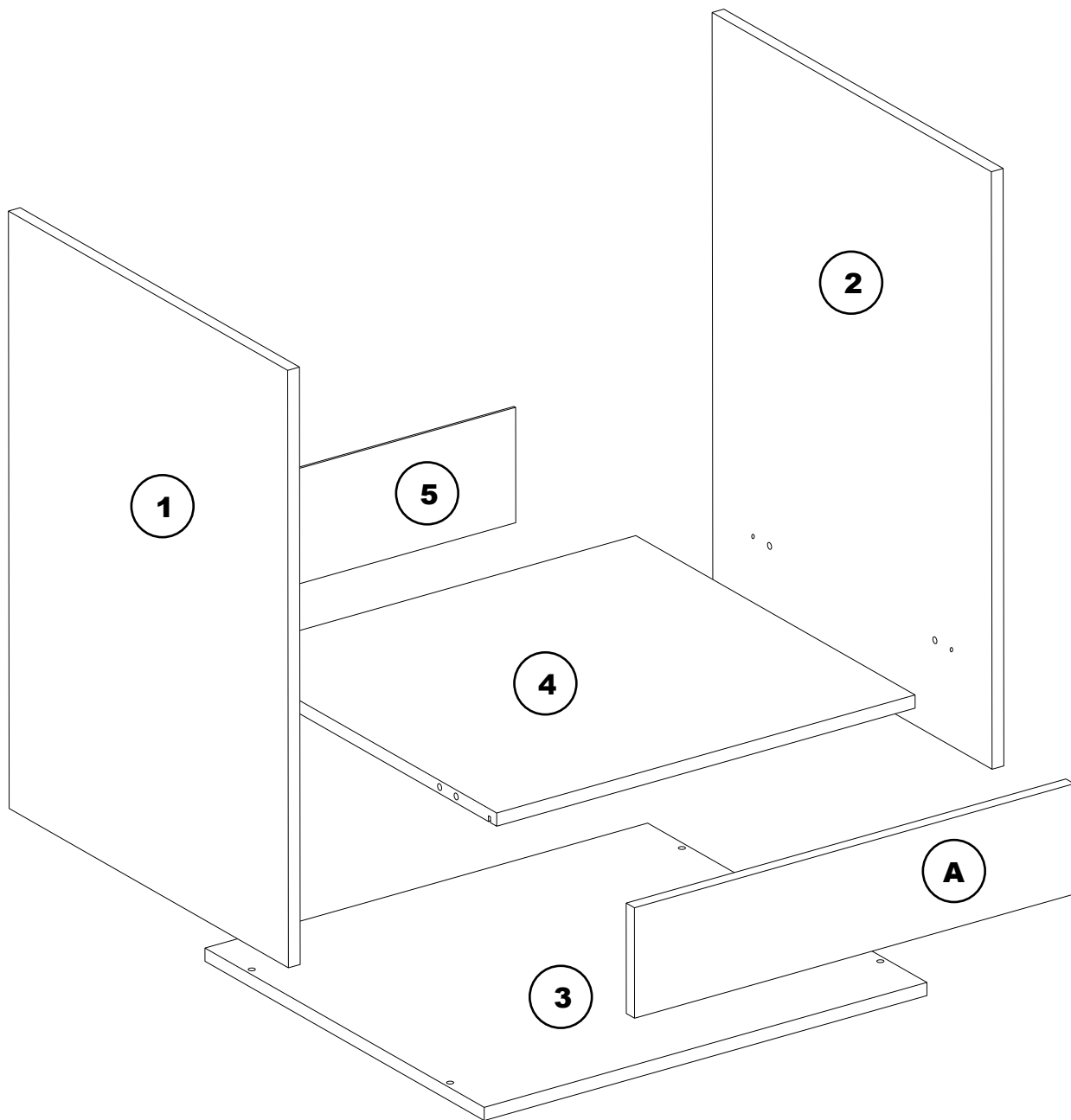
### MATERIALE

Fronturi MDF/PAL  
Carcasa Pal 16 mm  
Spate HDF  
Cant ABS 0.5 si 1 mm  
Elemente de imbinare metalice si din lemn  
Picioare plastic



🕒 45 min

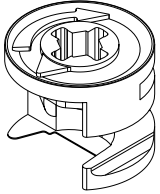
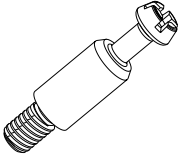
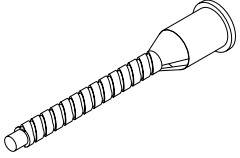
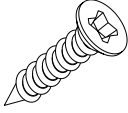
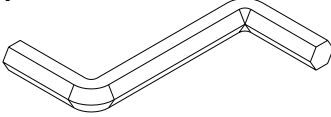
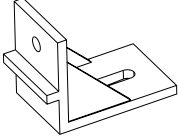
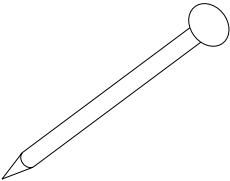
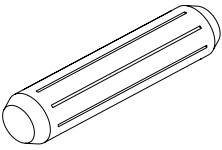
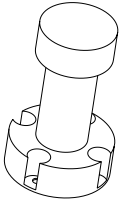




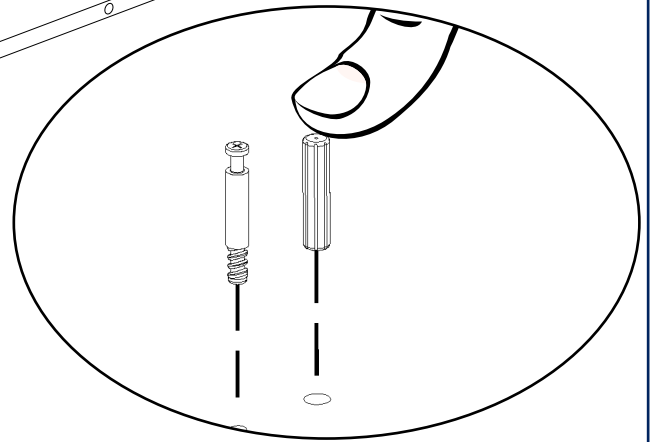
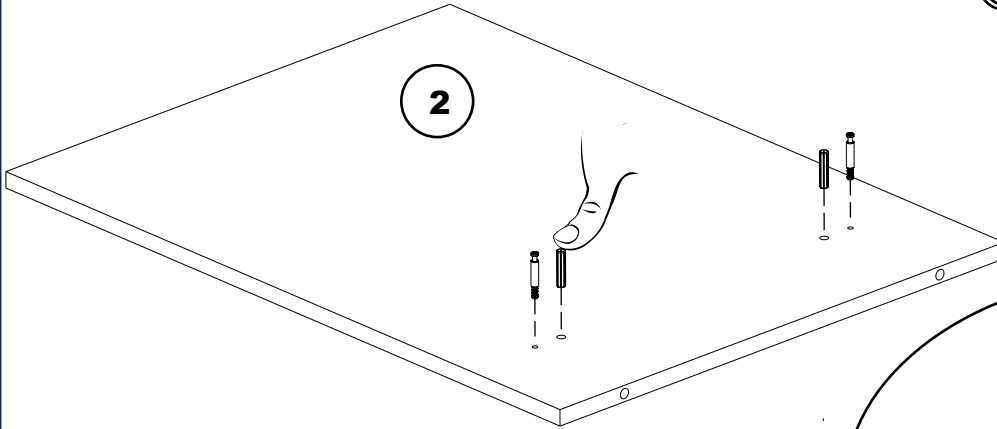
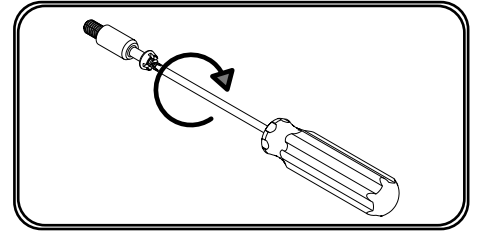
Nr	COD	BuC	Nr	COD	BuC	Nr	COD	BuC
1	0801	1	3	0803	1	5	0805	1
2	0802	1	4	0804	1	A	8051	1

# Bucatarii

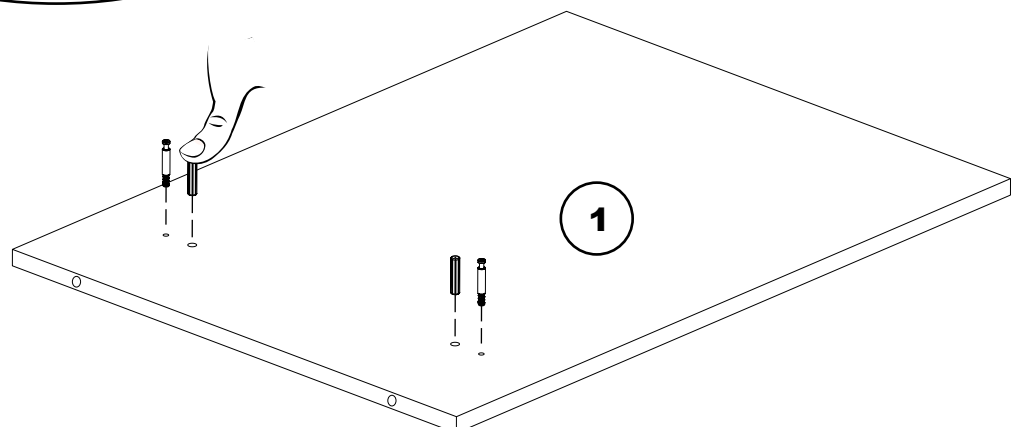
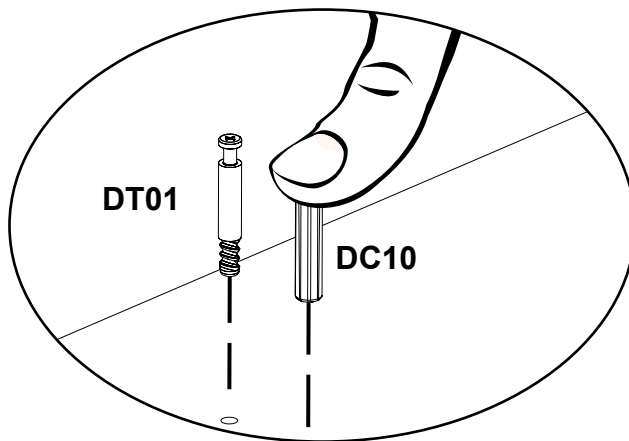
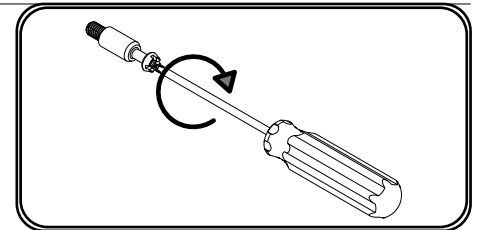
## INFERIOR MASCA CUPTOR

DC01 x4		DT01 X4		SE50 x4	
SI11 x20		HH04 x1		CL15 x2	
CT01 ≈ 16		DC10 x4		PB01 x4	

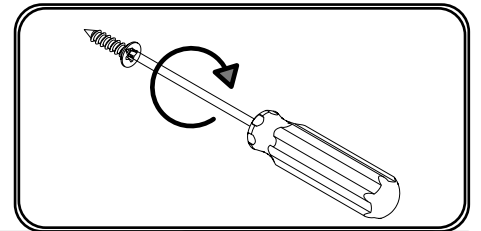
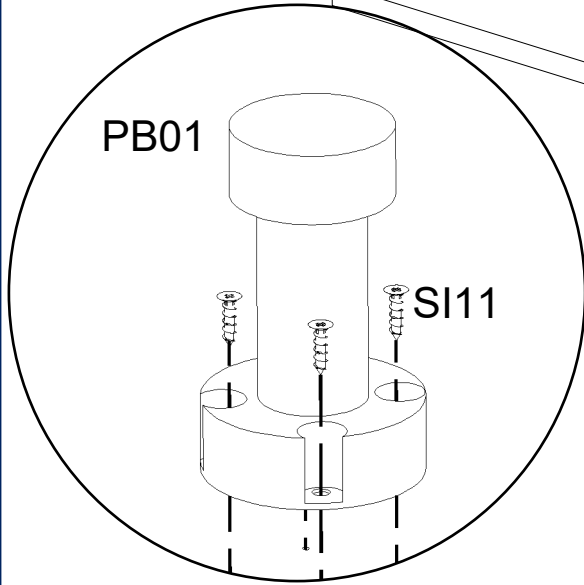
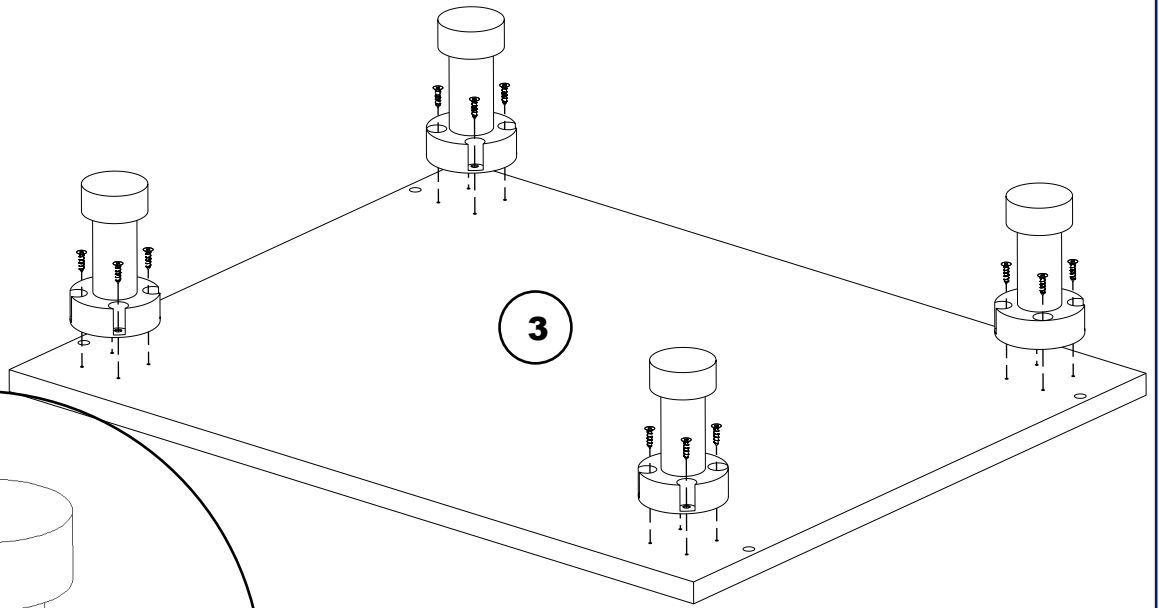
# 1



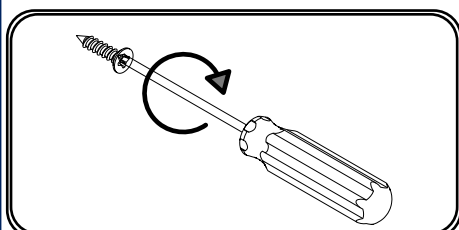
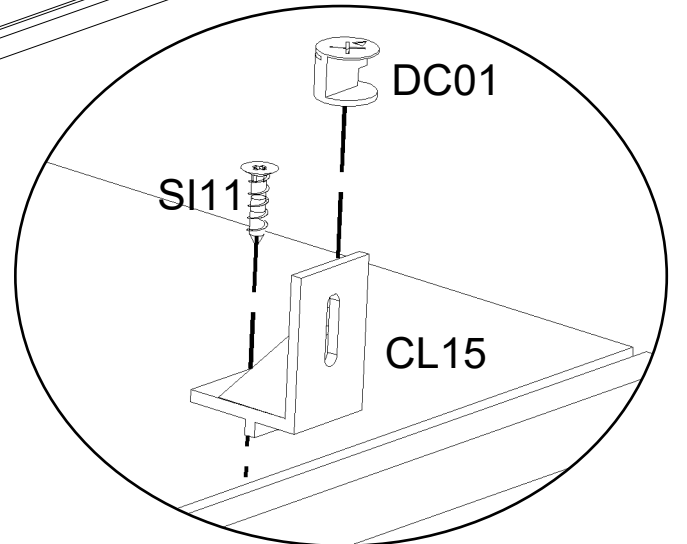
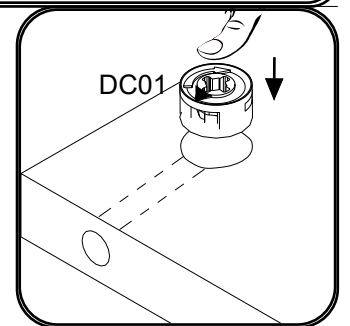
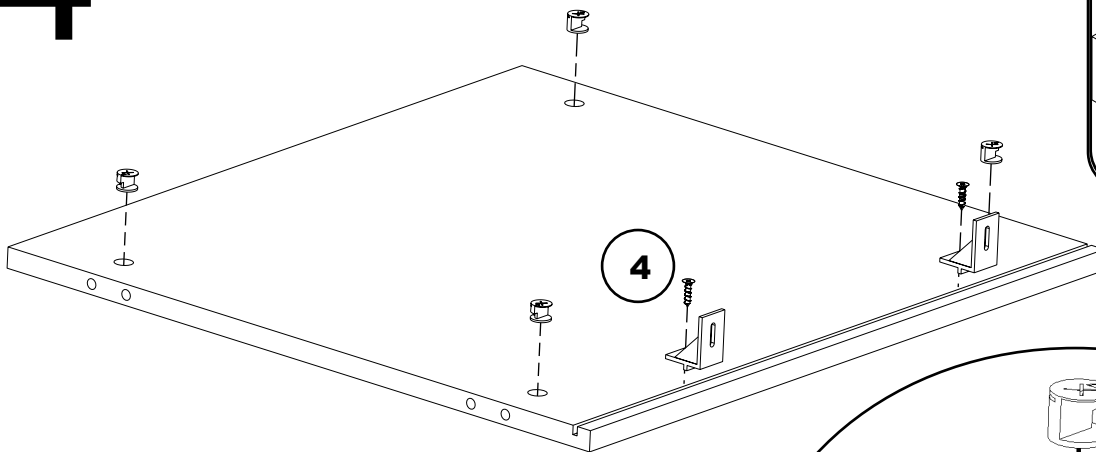
# 2



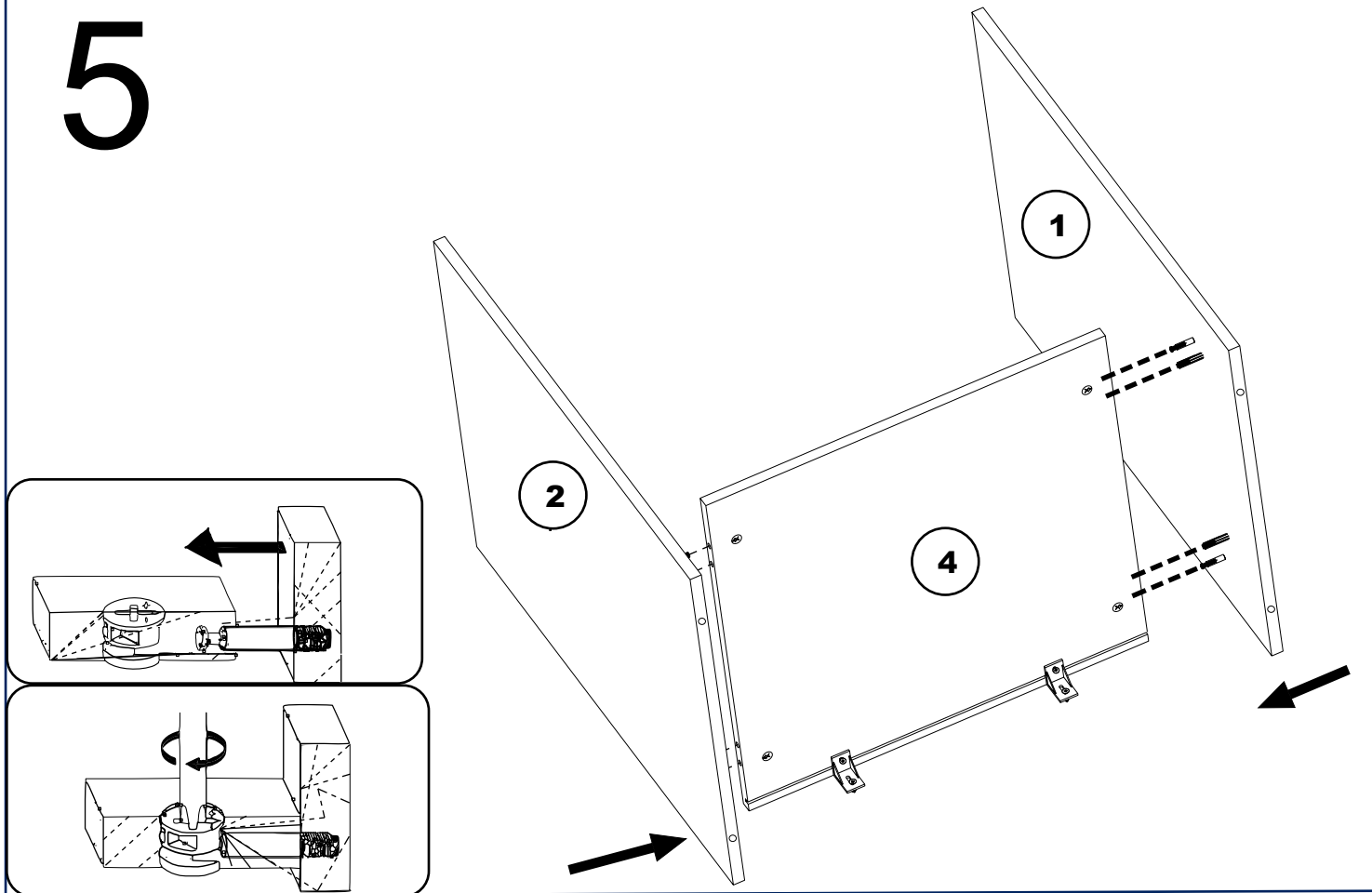
## 3



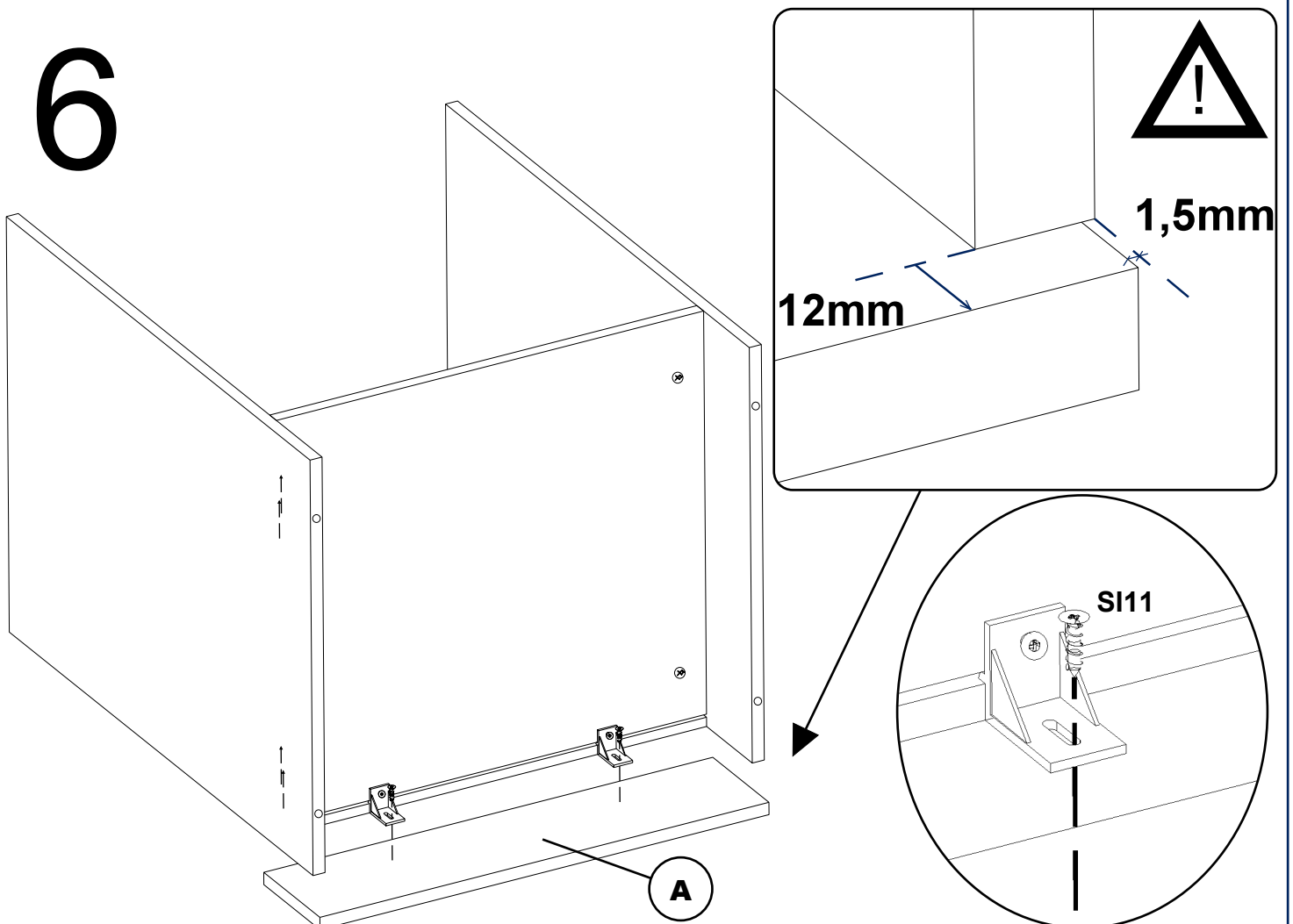
## 4



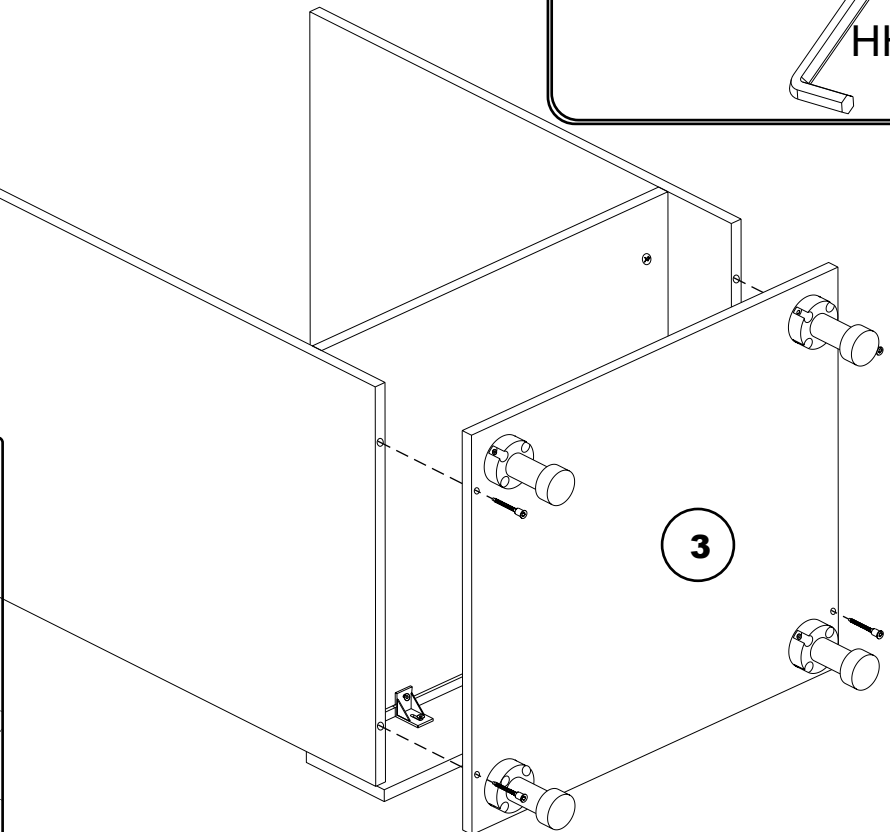
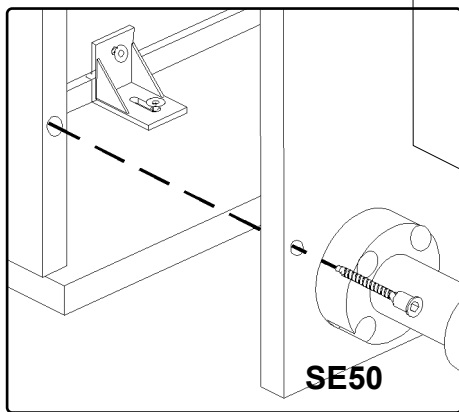
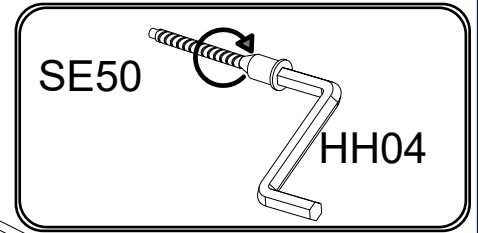
## 5



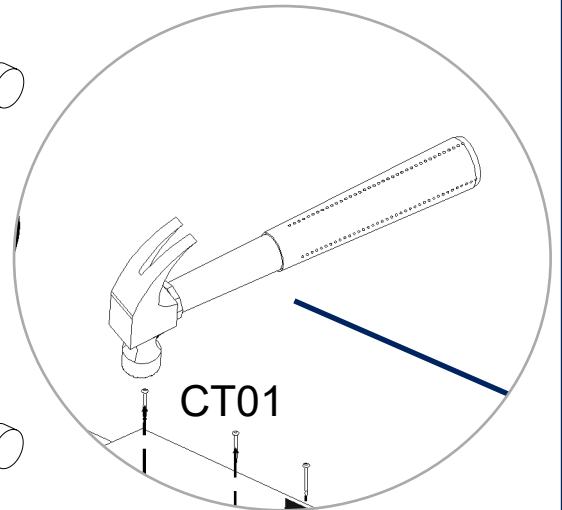
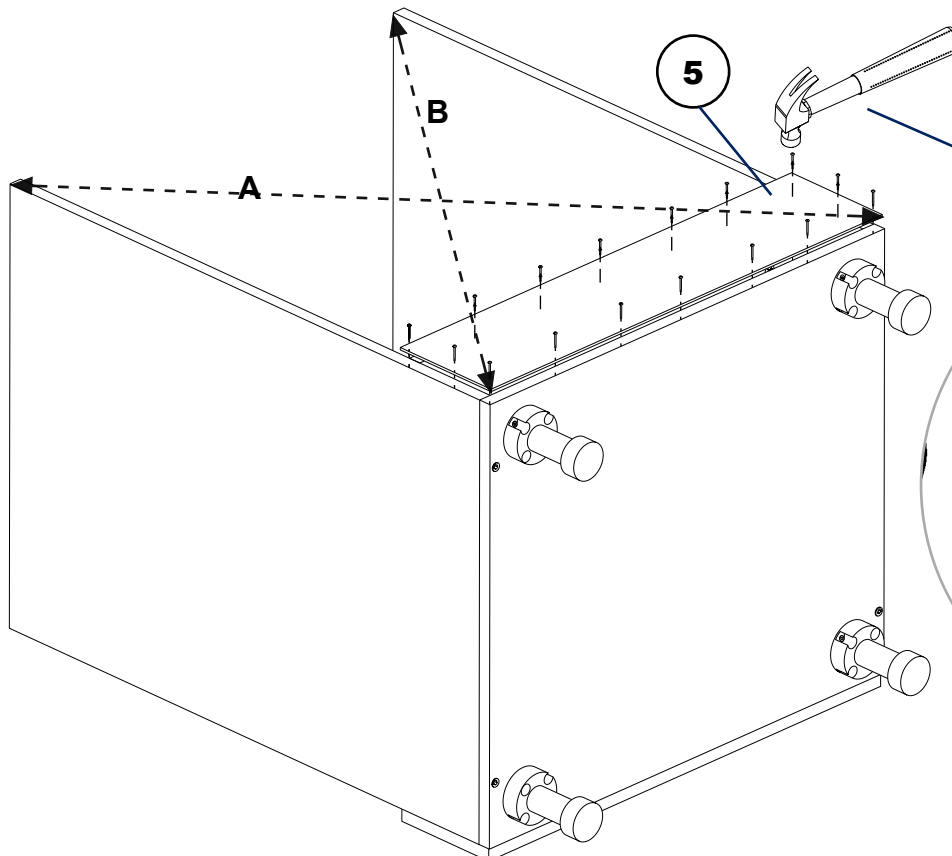
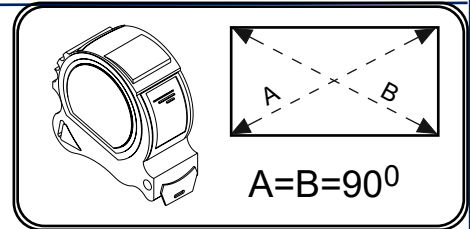
## 6



# 7



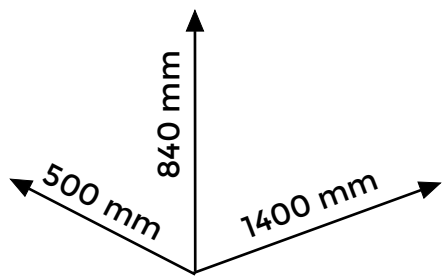
# 8



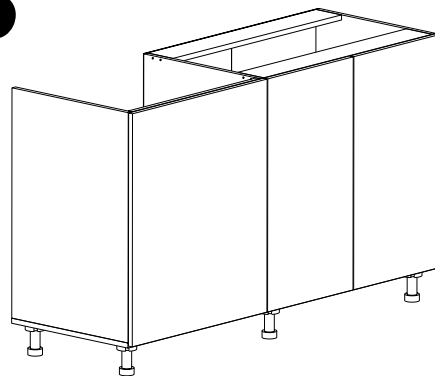


# Bucatarii

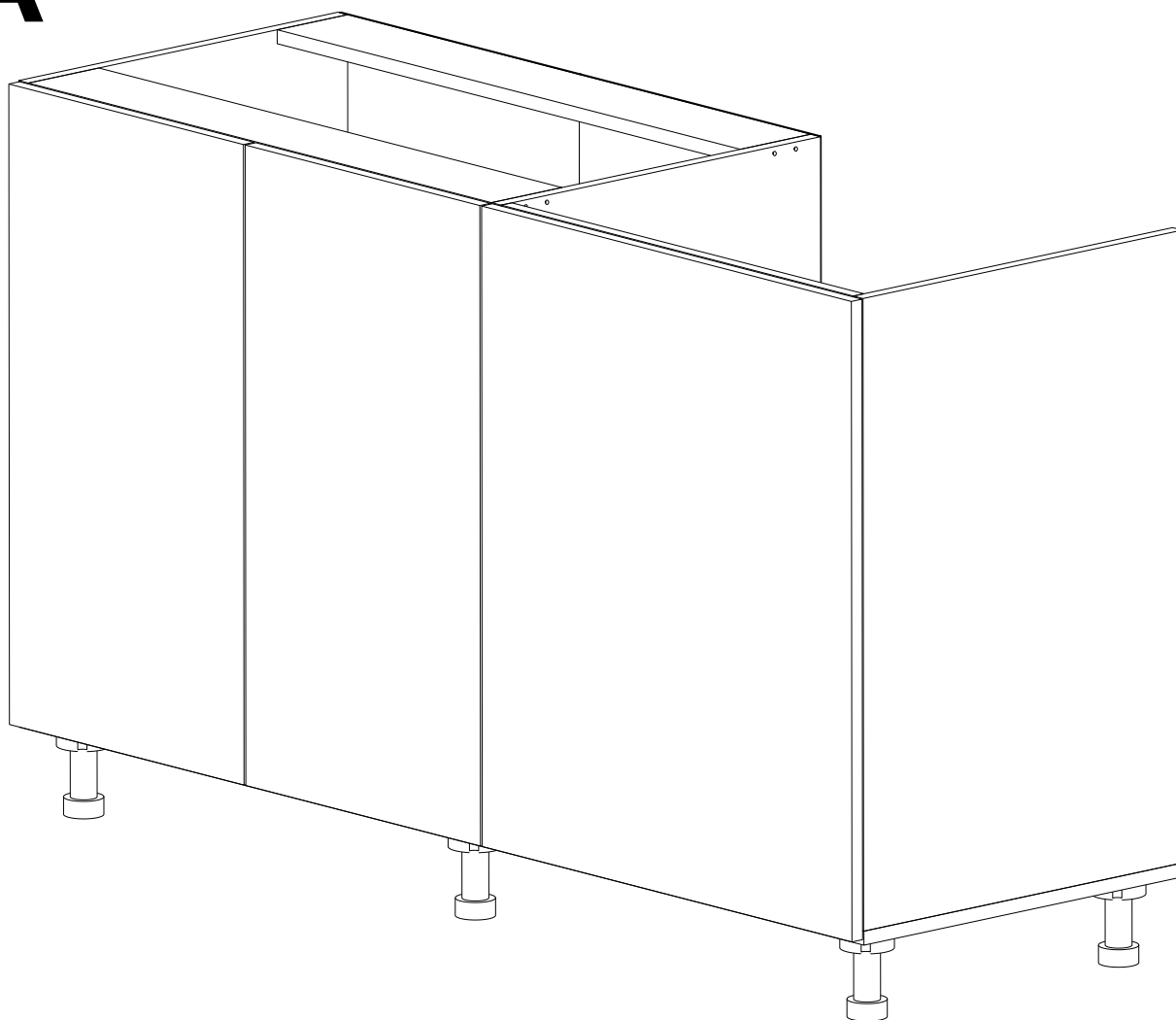
INFERIOR 1400 2U+MC



**B**



**A**

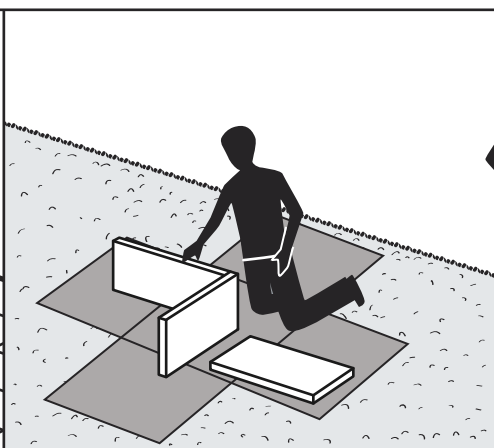
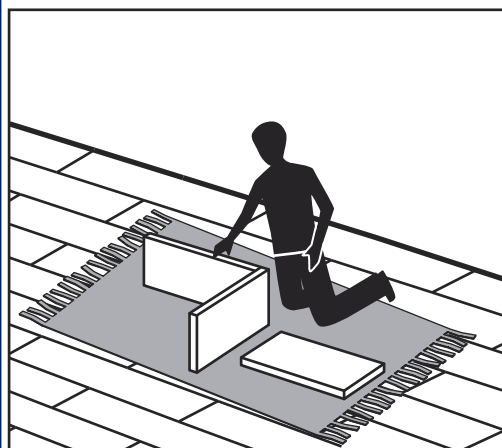
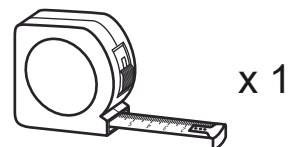
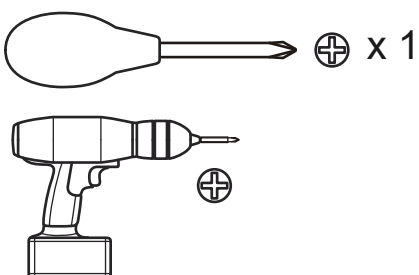


## MATERIALE

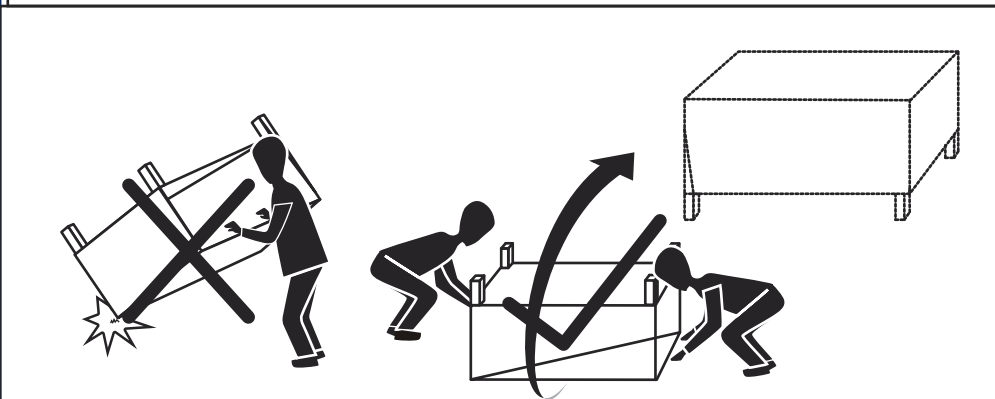
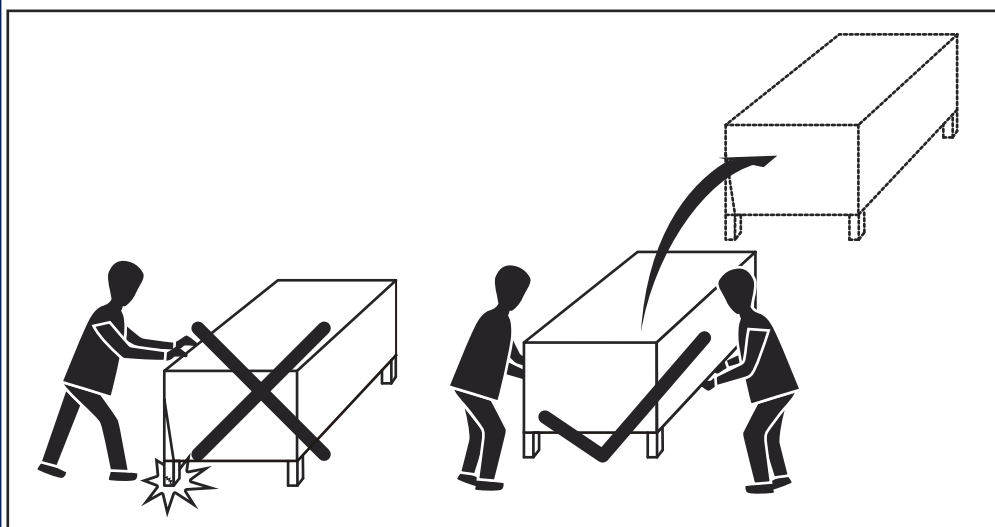
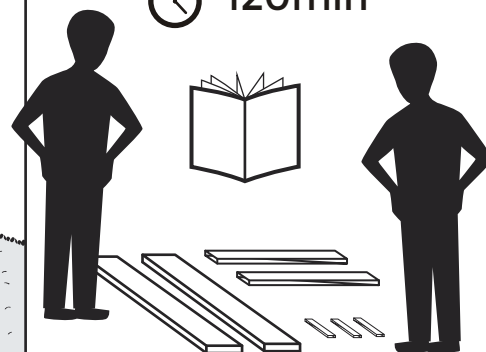
Fronturi MDF  
Carcasa Pal 16 mm  
Spate HDF  
Cant ABS 0.5 si 1 mm  
Elemente de imbinare metalice si din lemn  
Manere plastic  
Picioare plastic  
Balamale cu amortizare

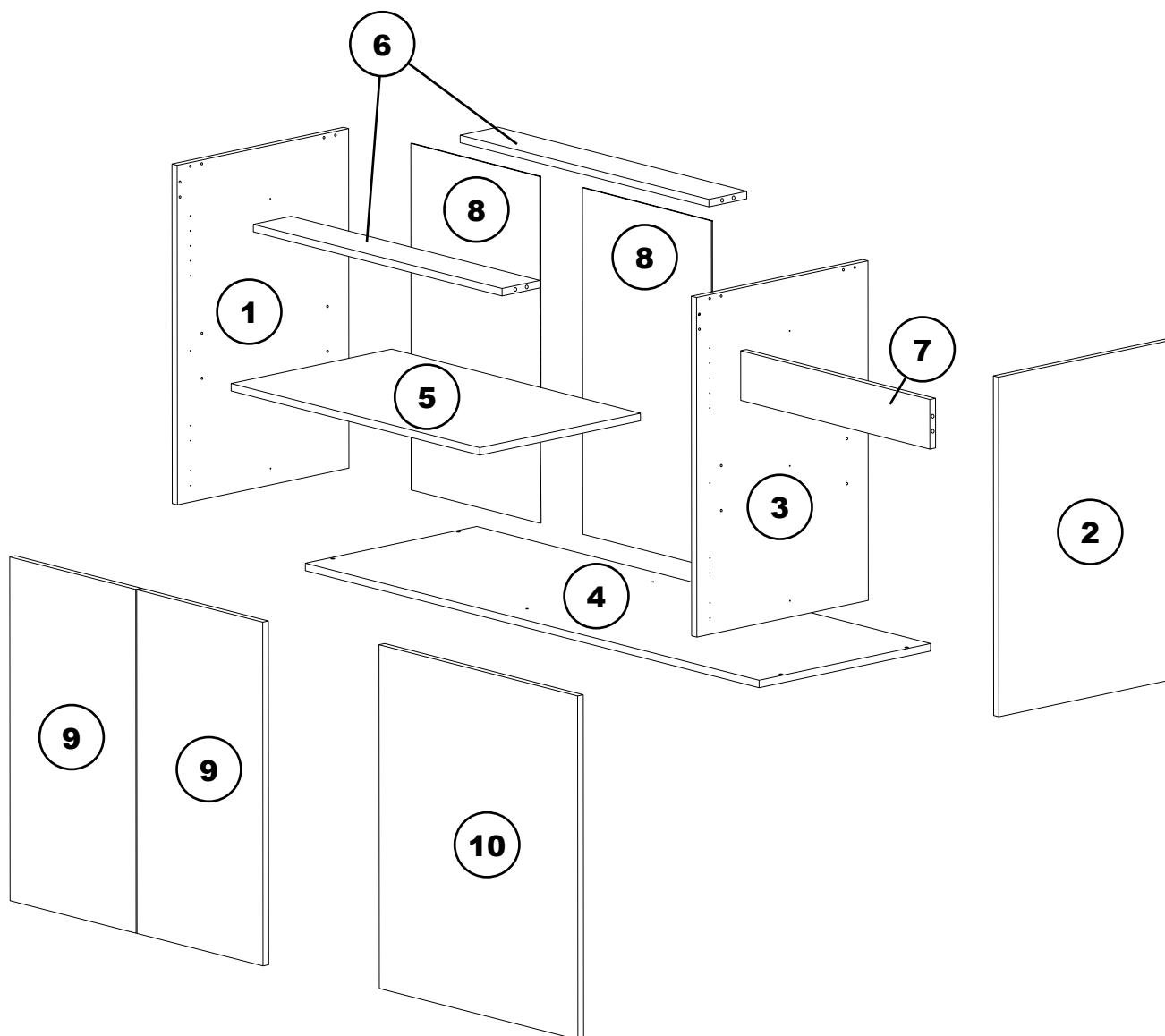
# Bucatarii

INFERIOR 1400 2U+MC

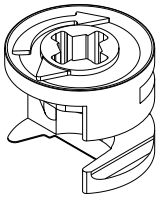
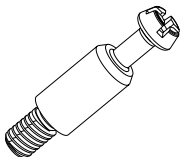
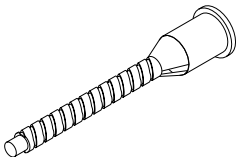
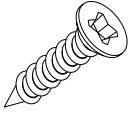
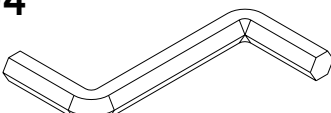
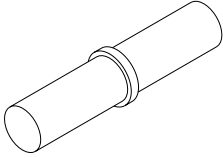
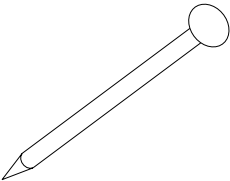
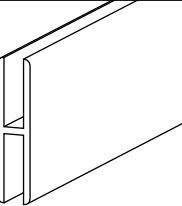
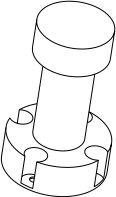
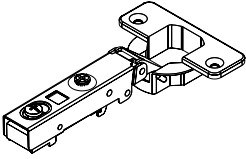
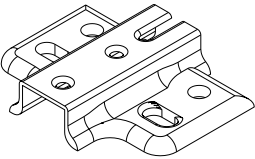
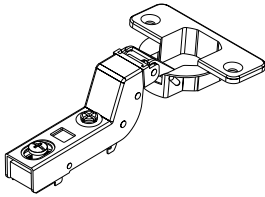


🕒 120min



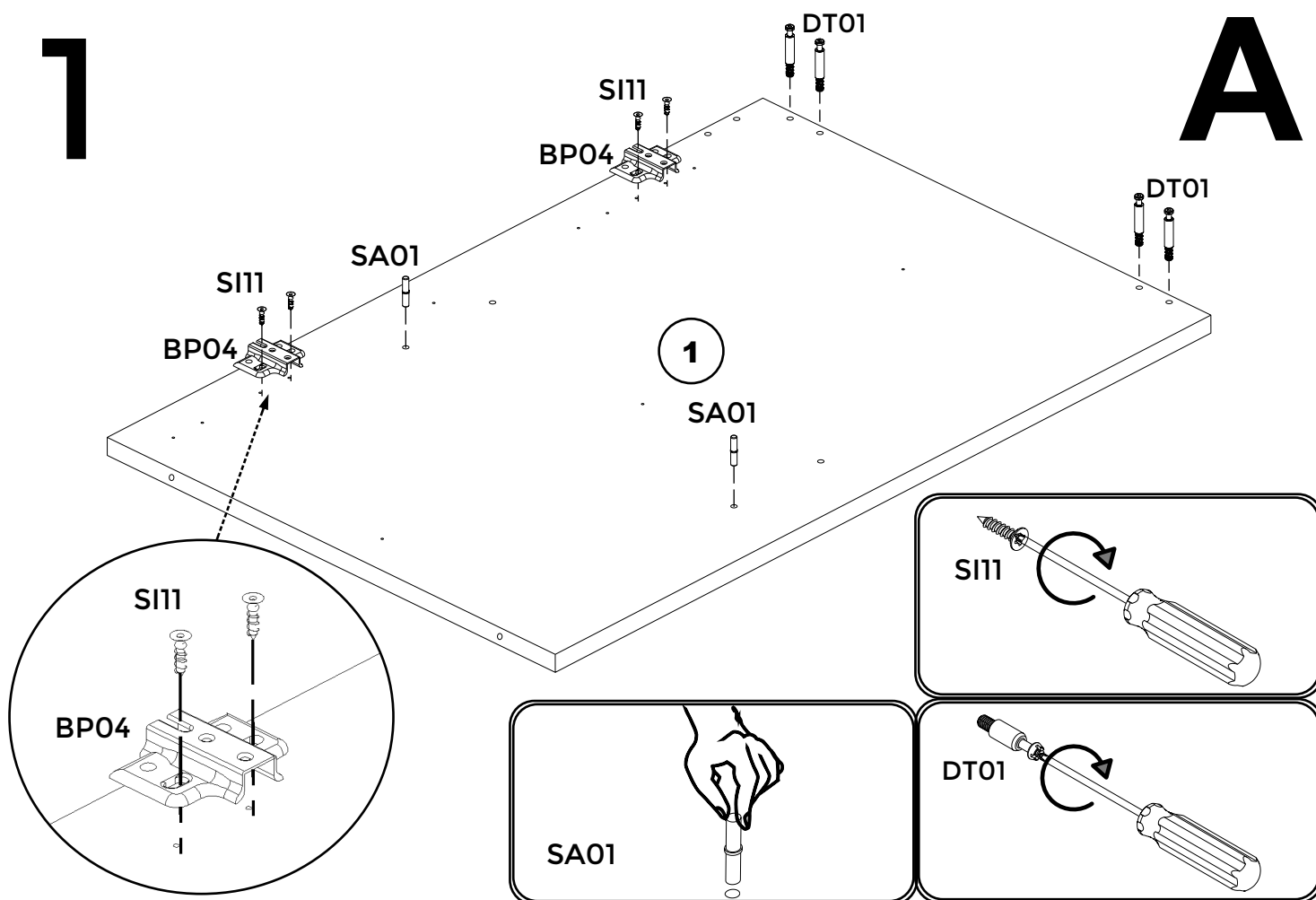


Nr	COD	BuC	Nr	COD	BuC
1	0101	1	7	0106	1
2	0102	1	8	0302	2
3	0103	1	9	1151	2
4	0104	1	10	3031	1
5	0301	1			
6	0105	2			

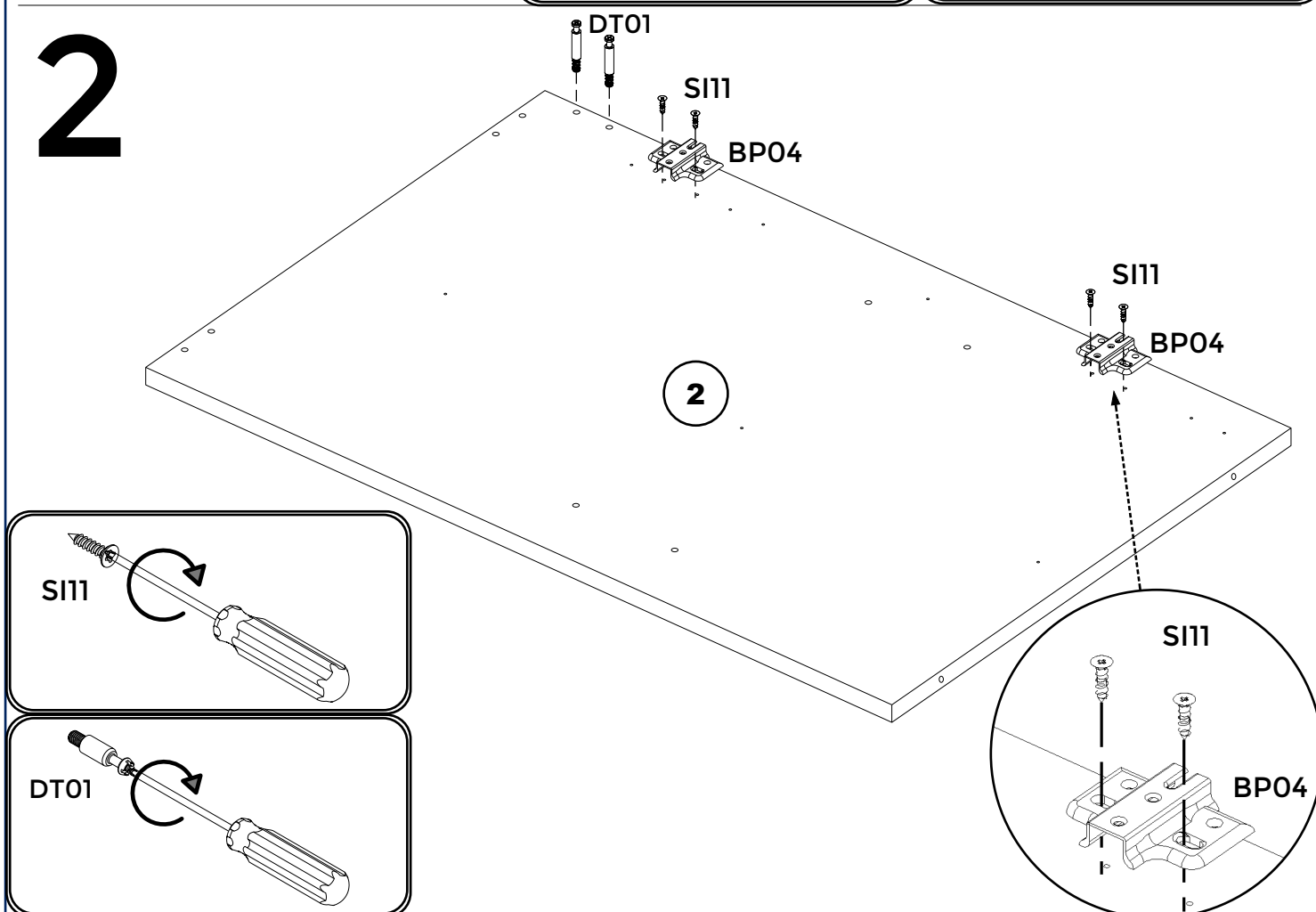
<p><b>DC01</b></p>  <p><b>x14</b></p>	<p><b>DT01</b></p>  <p><b>x14</b></p>	<p><b>SE50</b></p>  <p><b>x4</b></p>
<p><b>SI11</b></p>  <p><b>x60</b></p>	<p><b>HH04</b></p>  <p><b>x1</b></p>	<p><b>SA01</b></p>  <p><b>x4</b></p>
<p><b>CT01</b></p>  <p><b>≈ 35</b></p>	<p><b>PH01</b></p>  <p><b>x1</b></p>	<p><b>PB01</b></p>  <p><b>x6</b></p>
<p><b>BA01</b></p>  <p><b>x4</b></p>	<p><b>BP04</b></p>  <p><b>x6</b></p>	<p><b>BA03</b></p>  <p><b>x2</b></p>

# 1

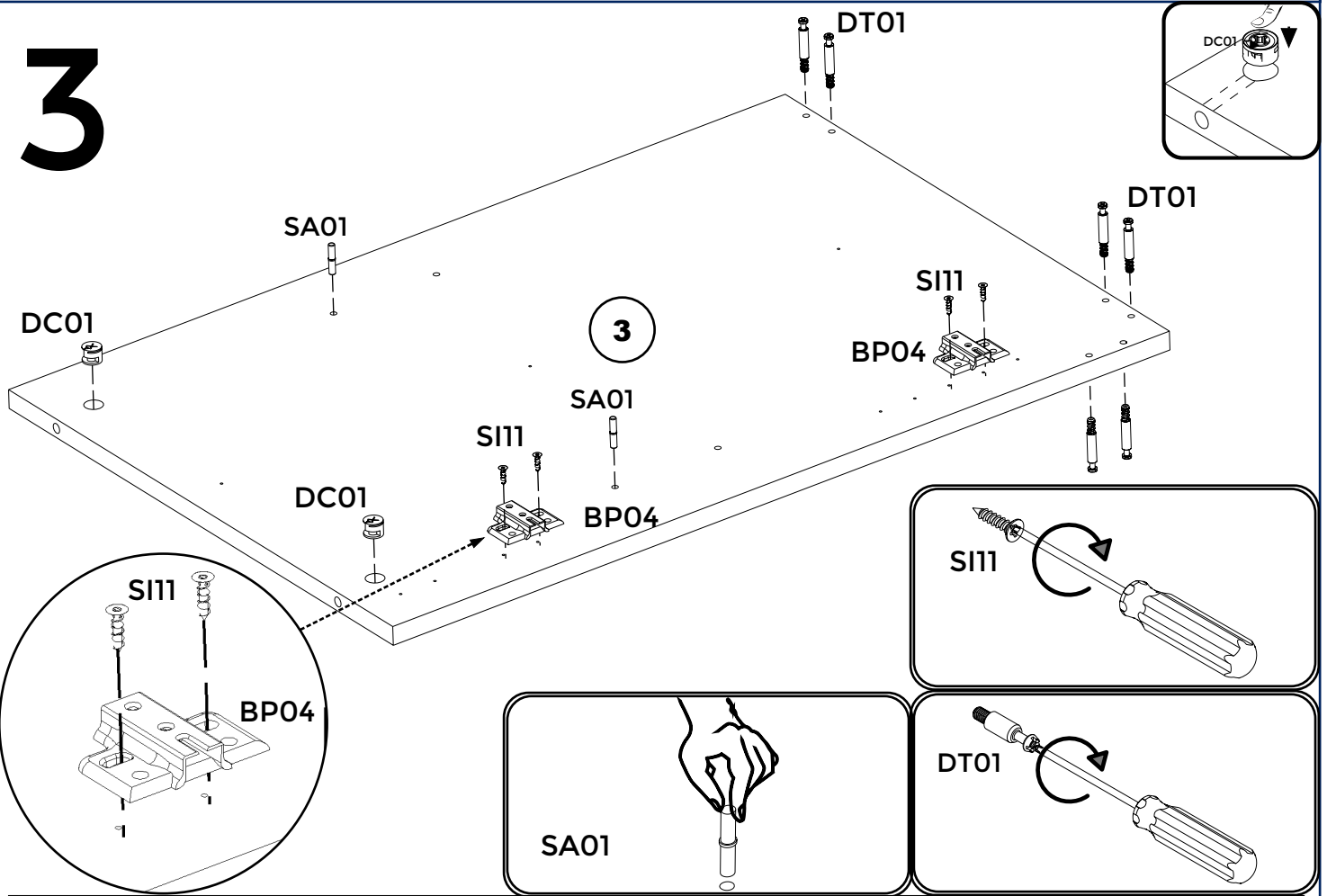
# A



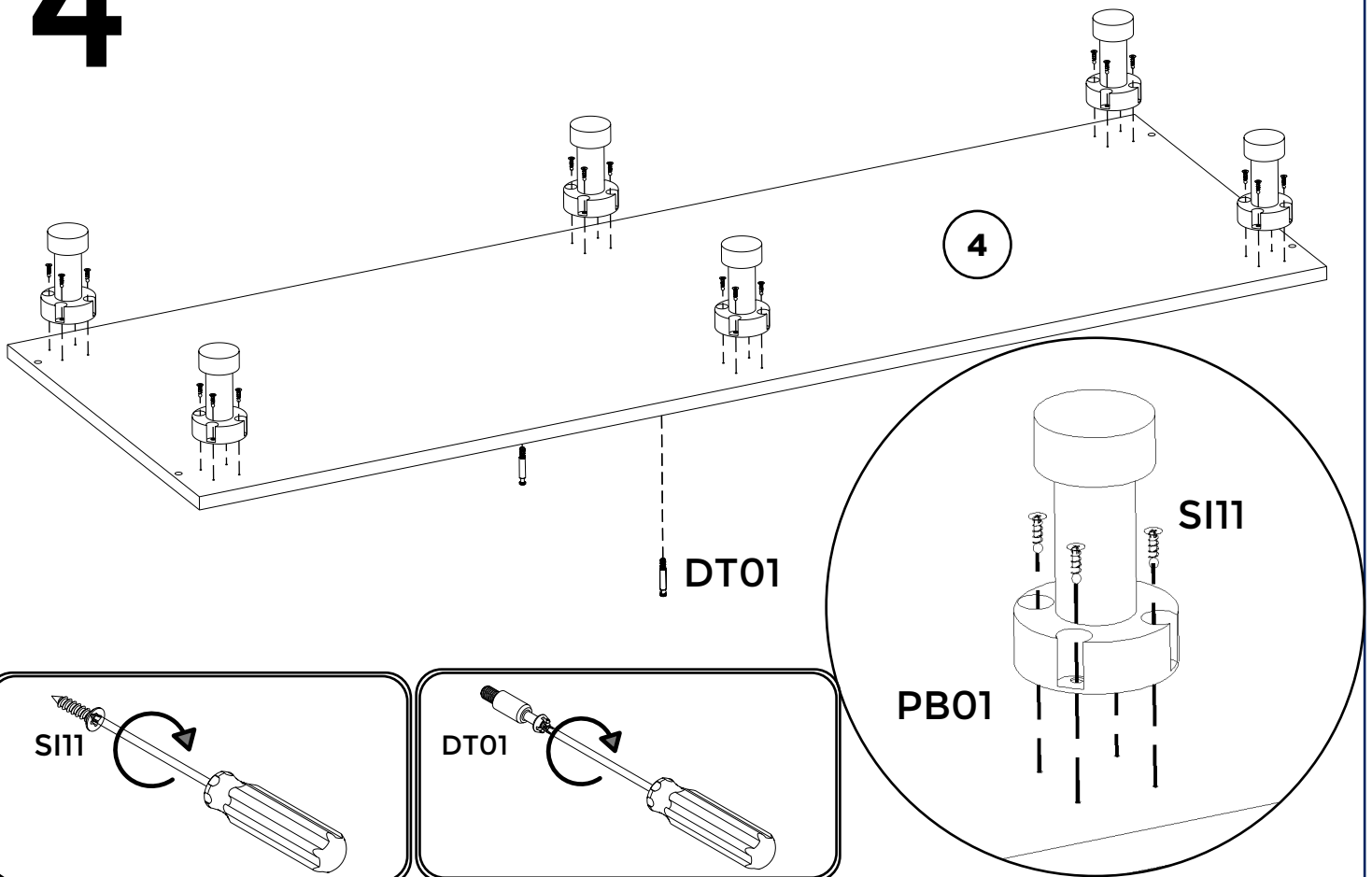
# 2



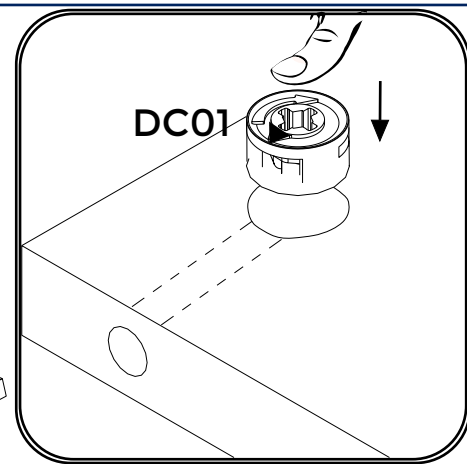
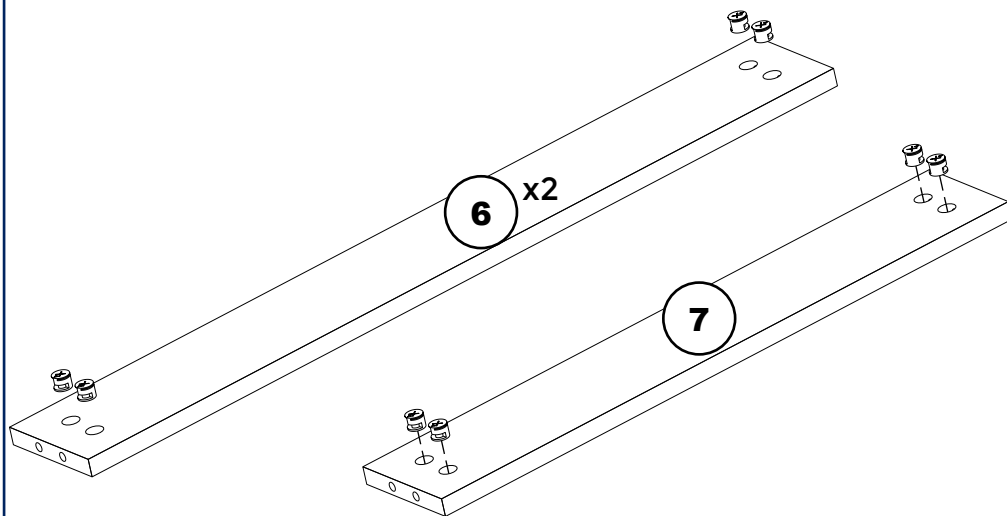
## 3



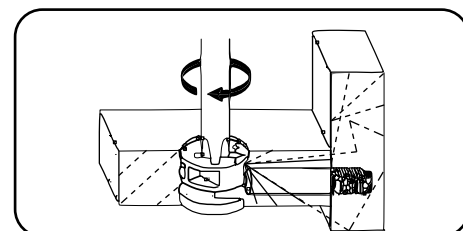
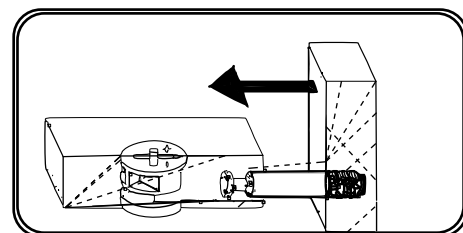
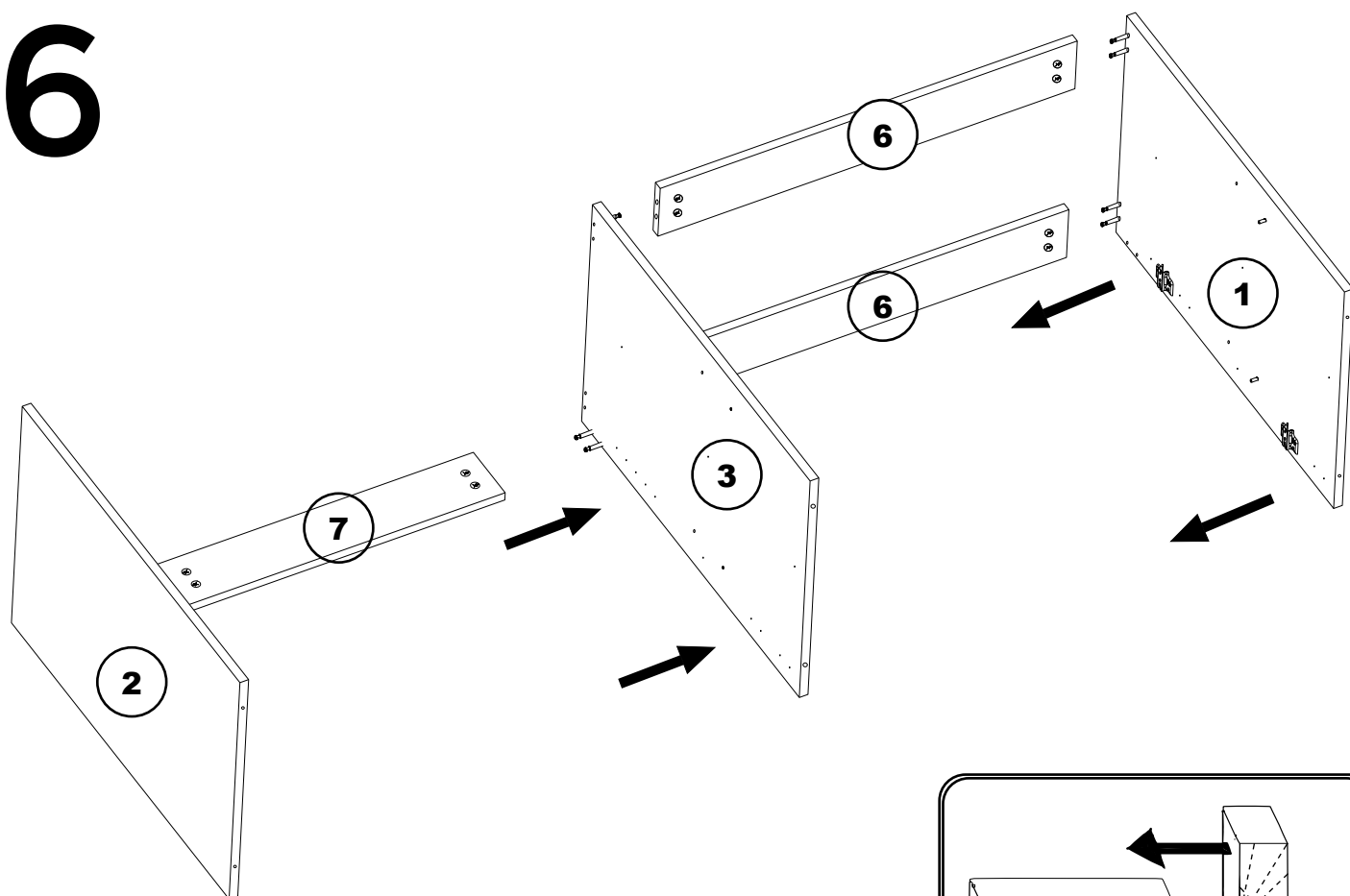
## 4



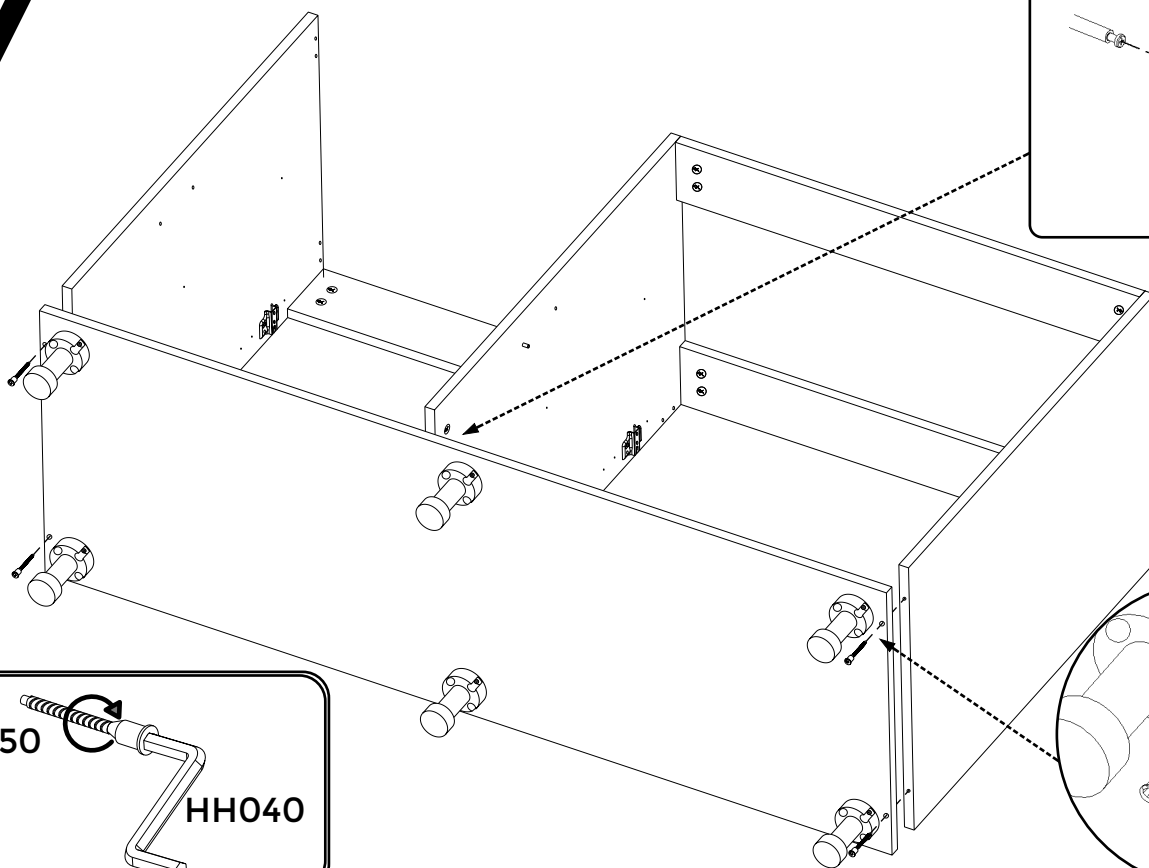
# 5



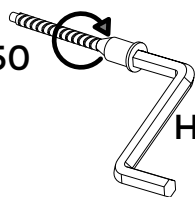
# 6



# 7



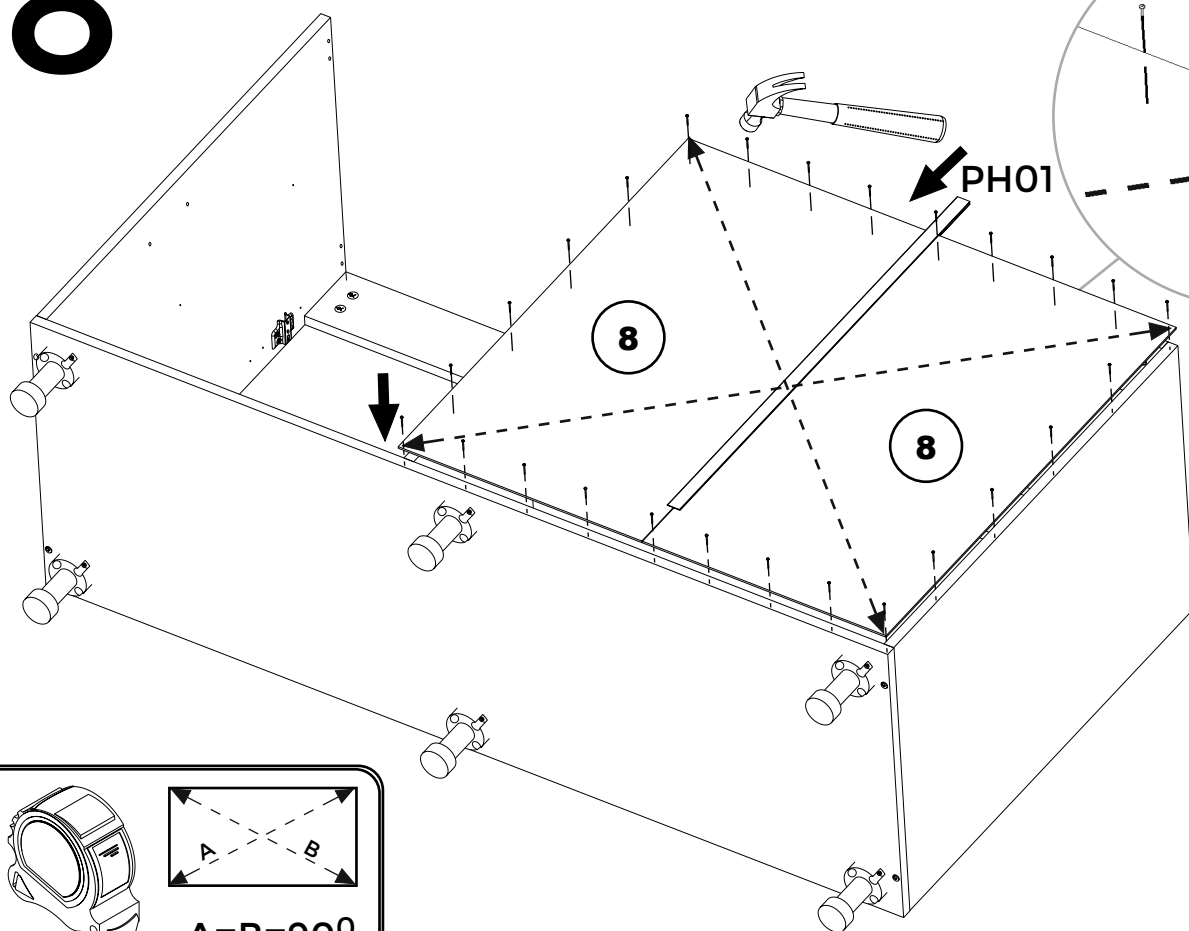
4xSE50



HH040

SE50

# 8



CT01

PH01

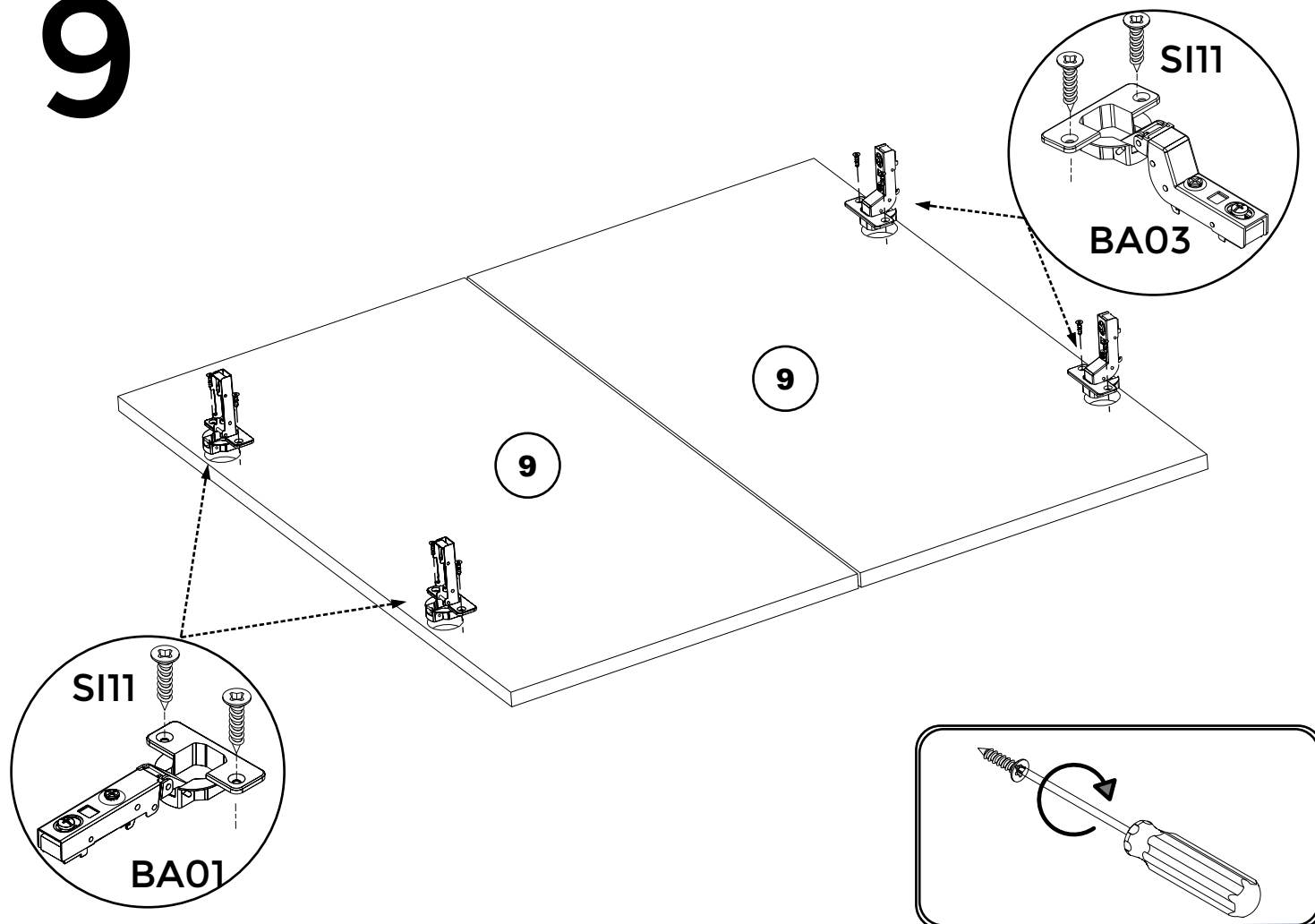
8

8

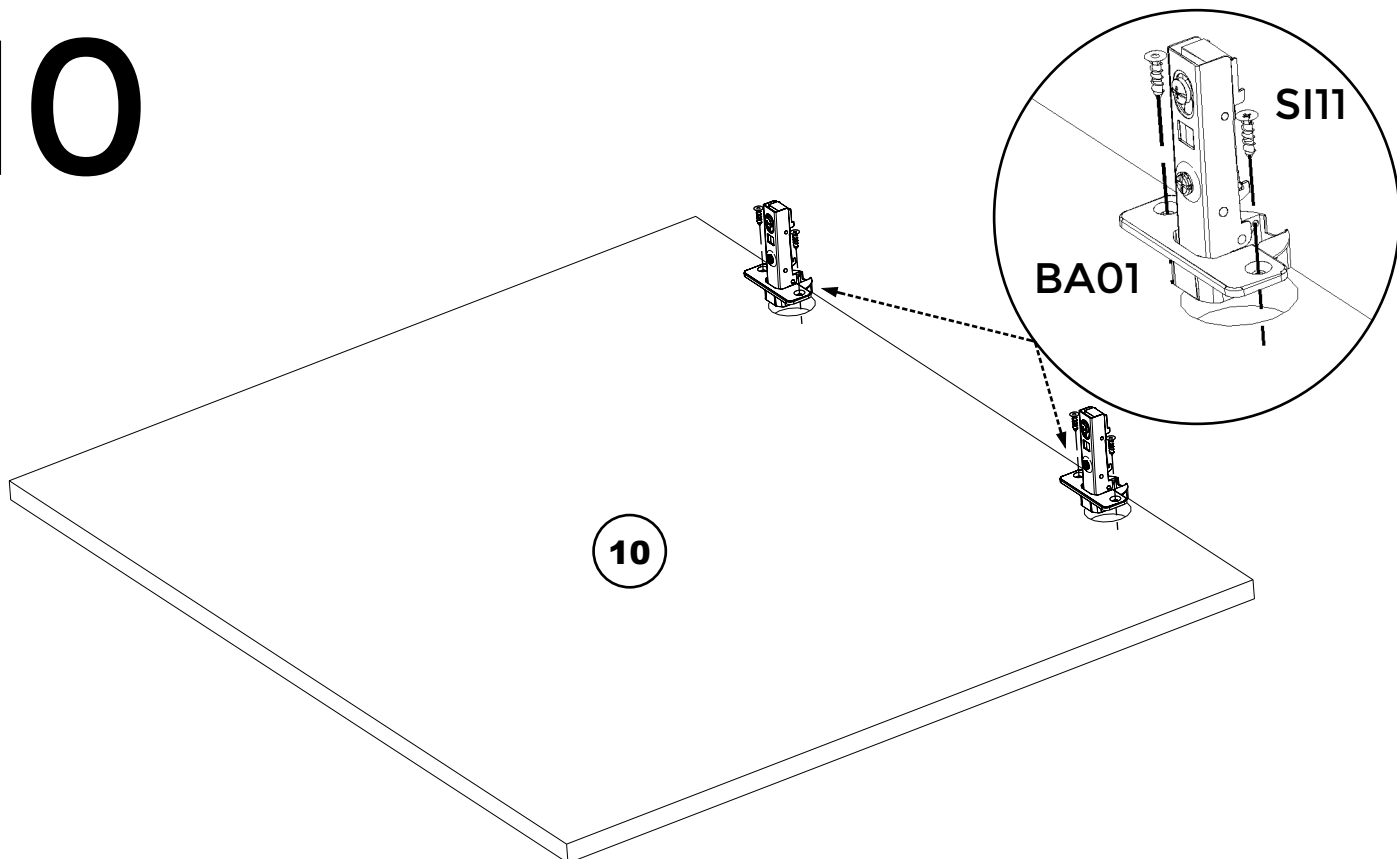
A=B=90°



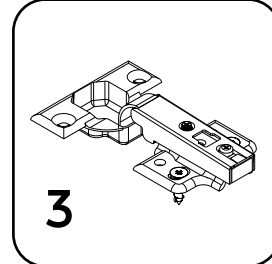
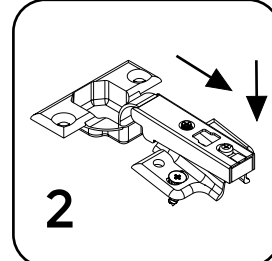
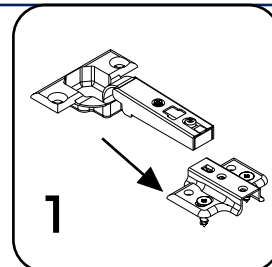
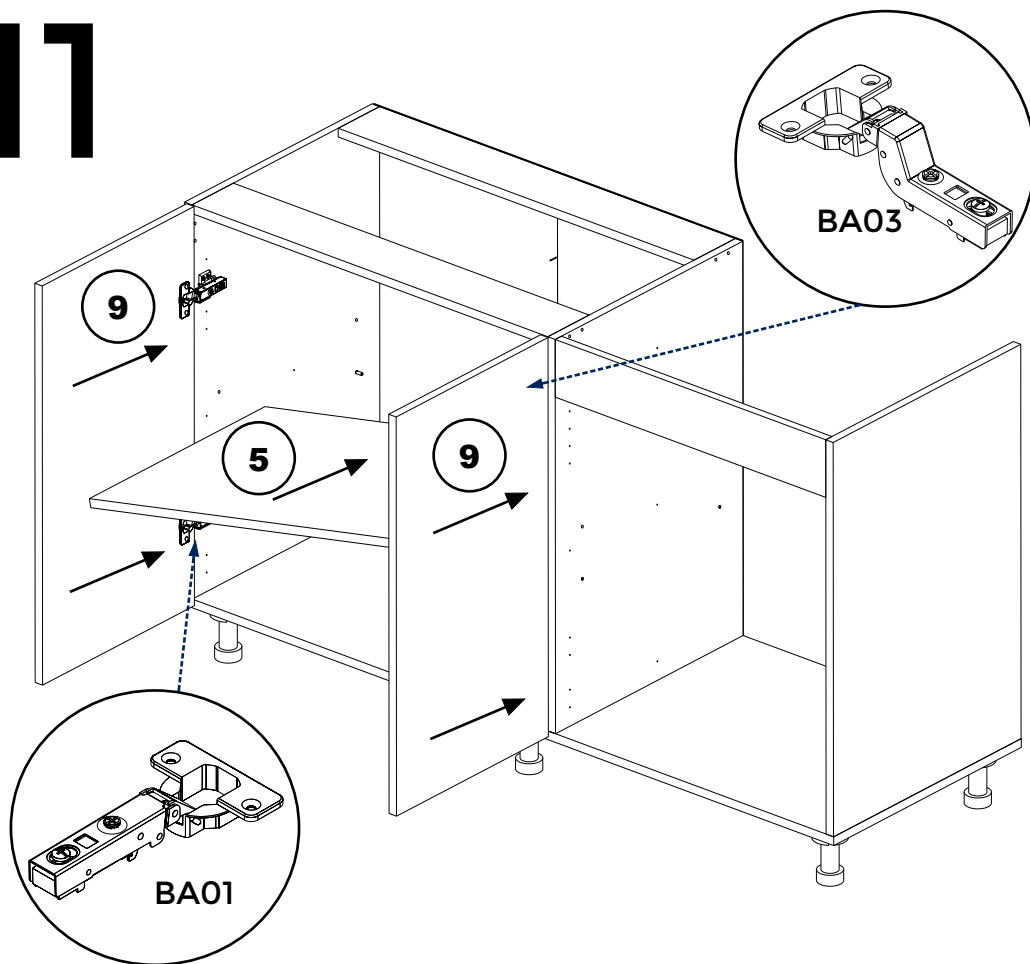
# 9



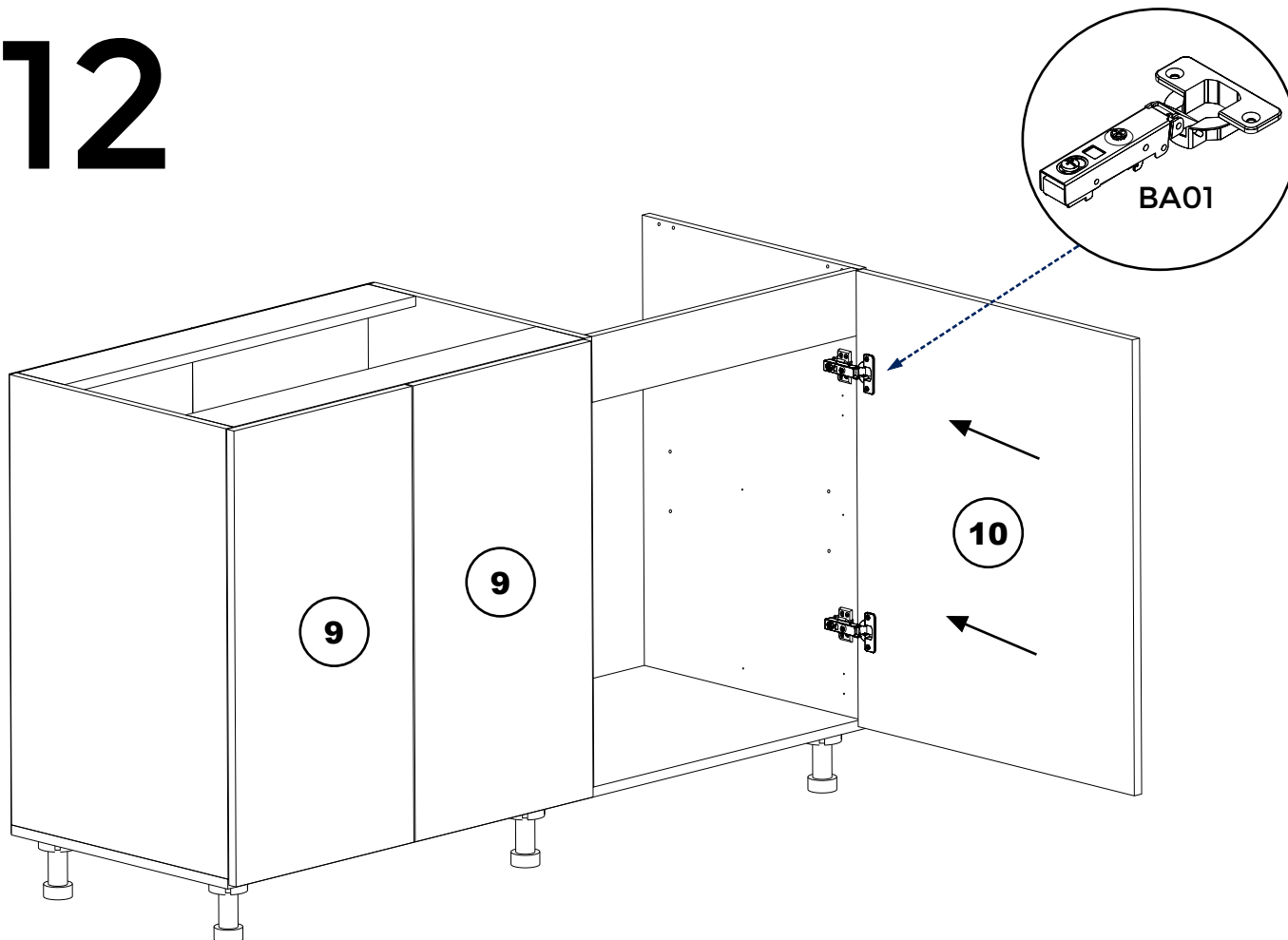
# 10



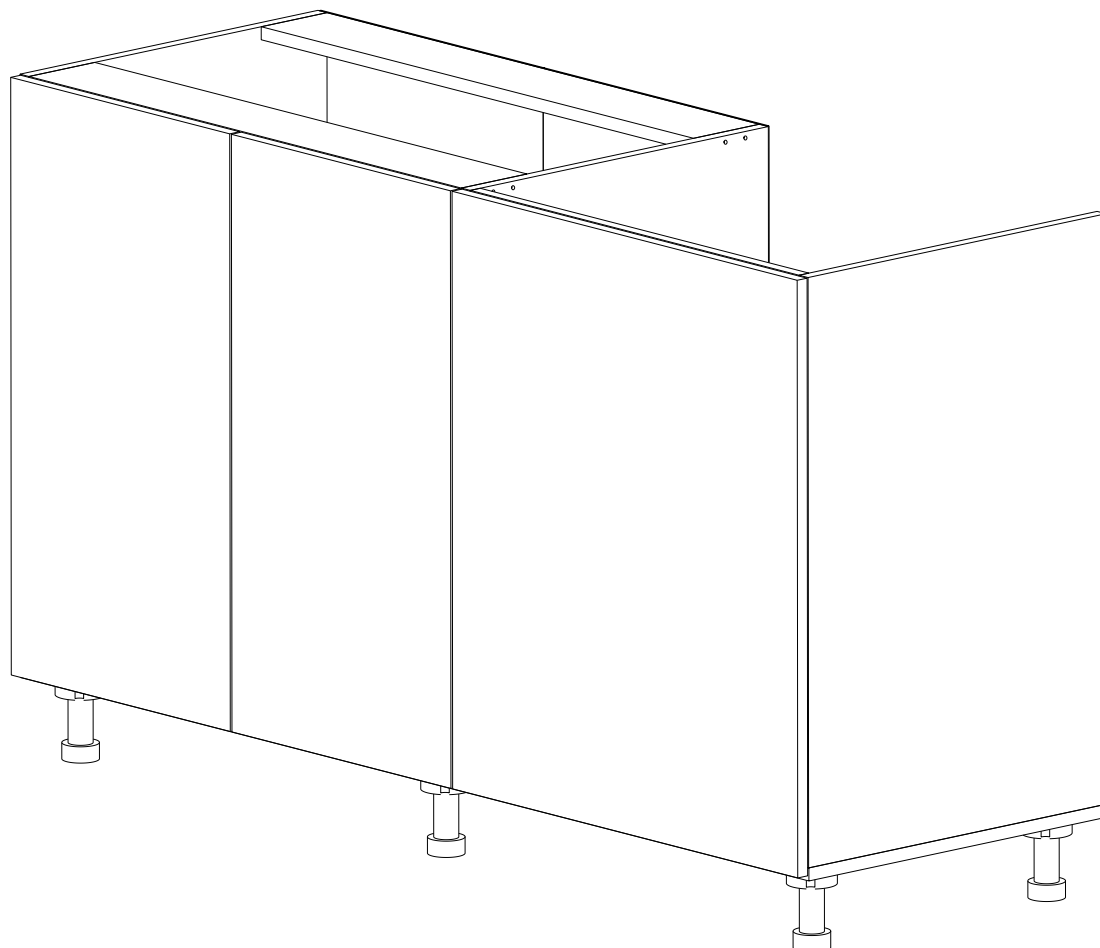
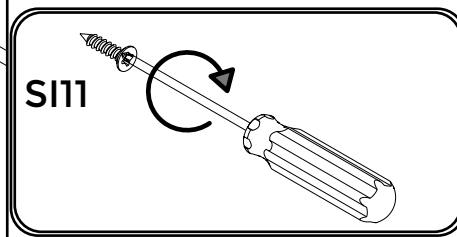
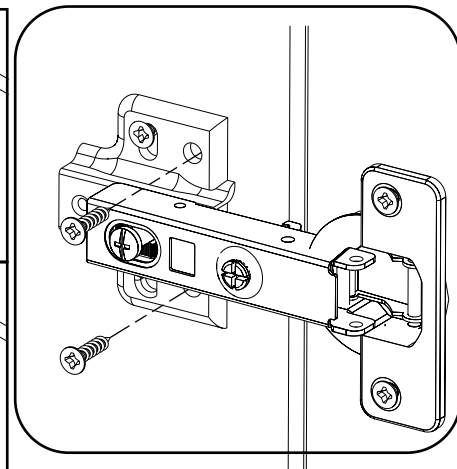
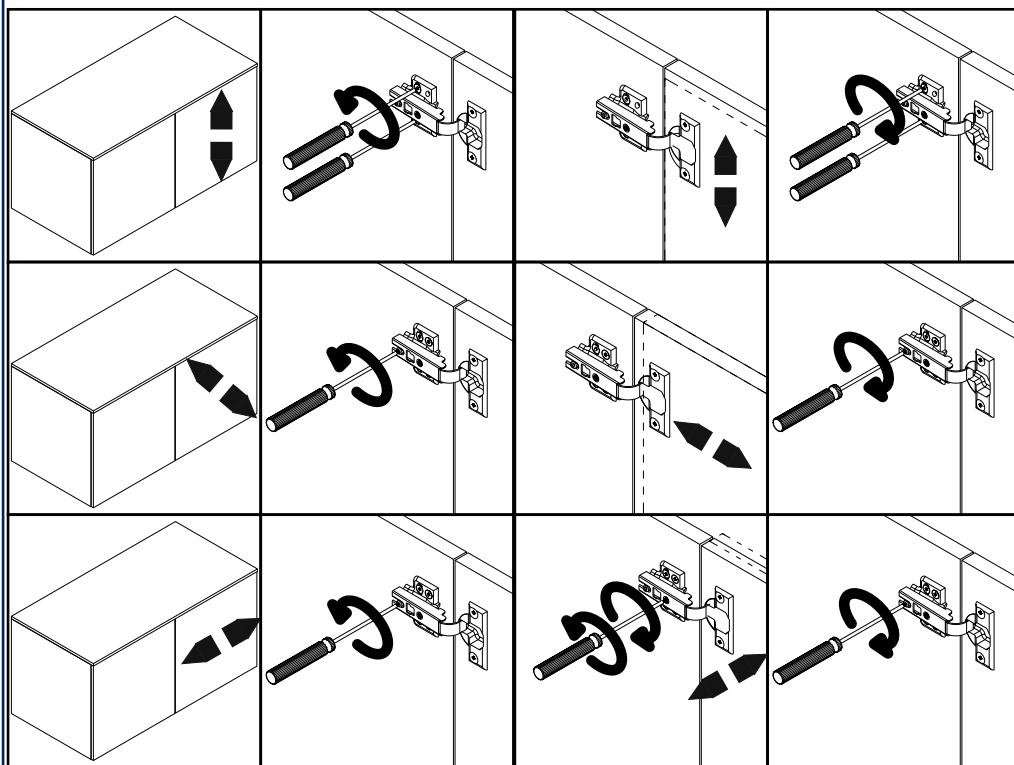
# 11



# 12



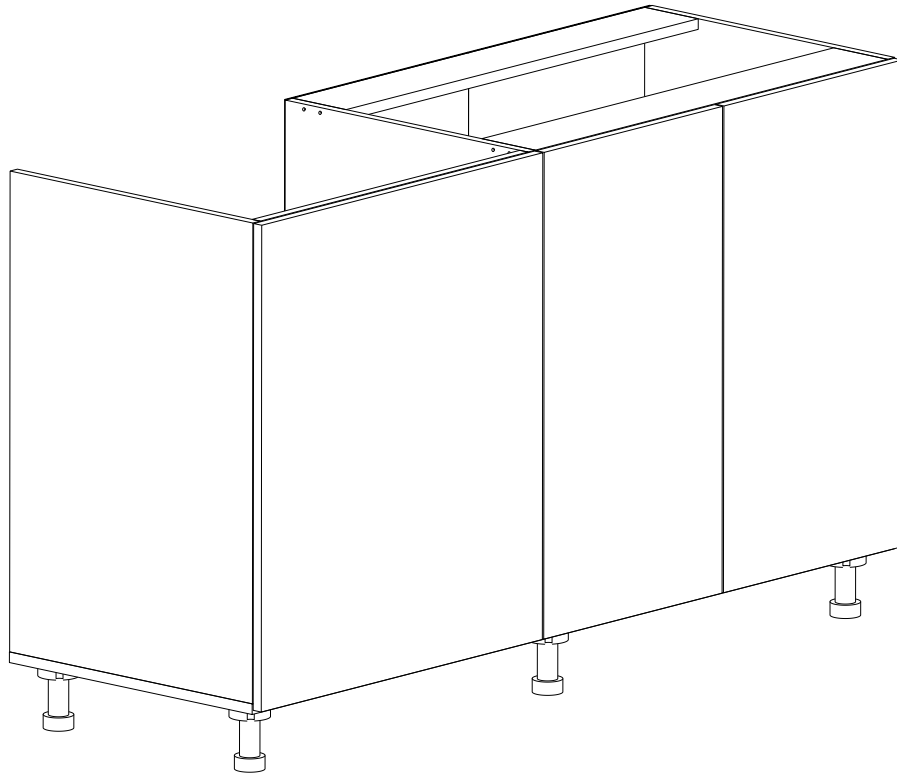
# 13



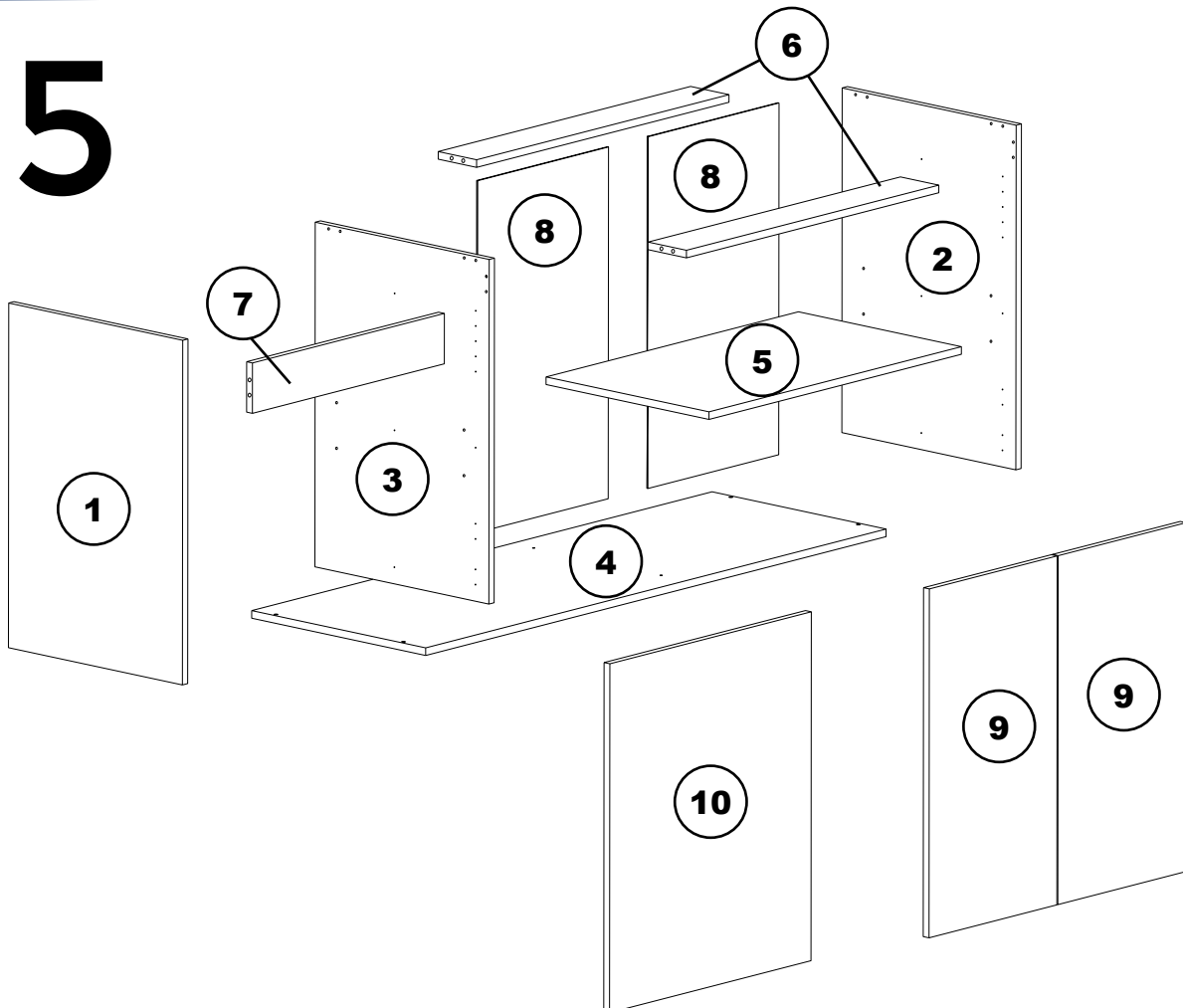
# A

14

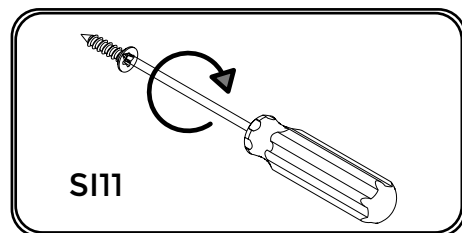
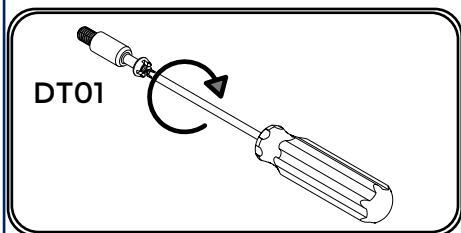
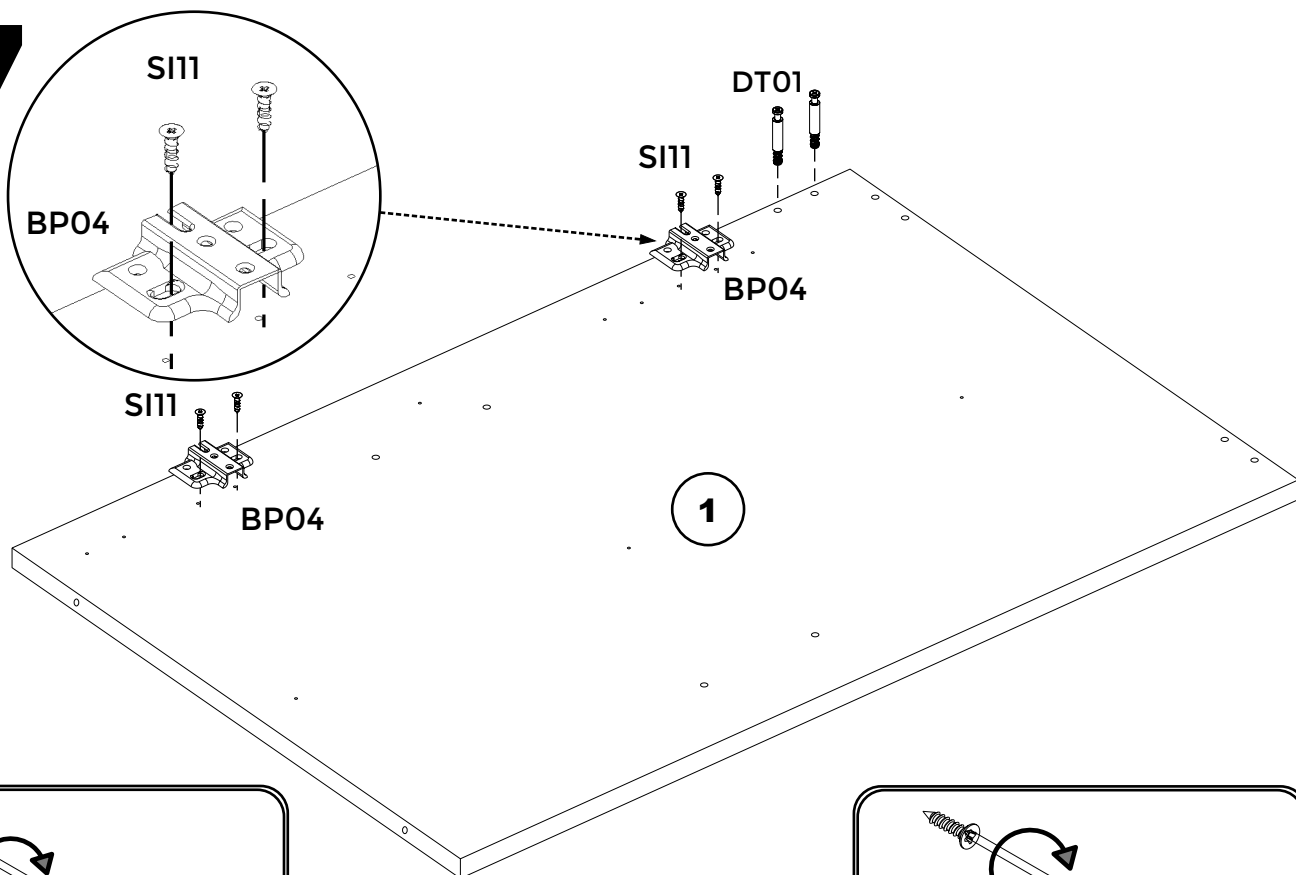
B



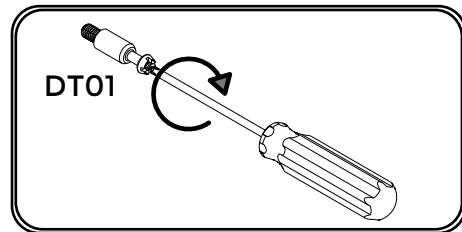
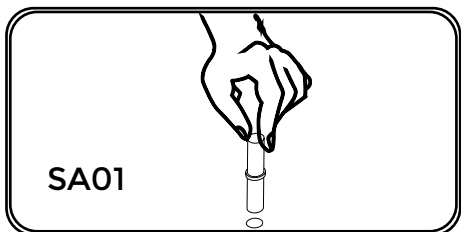
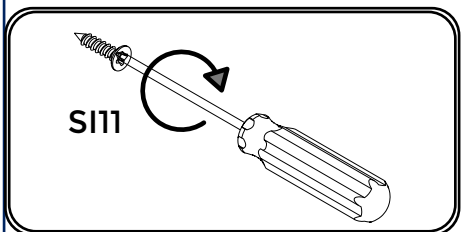
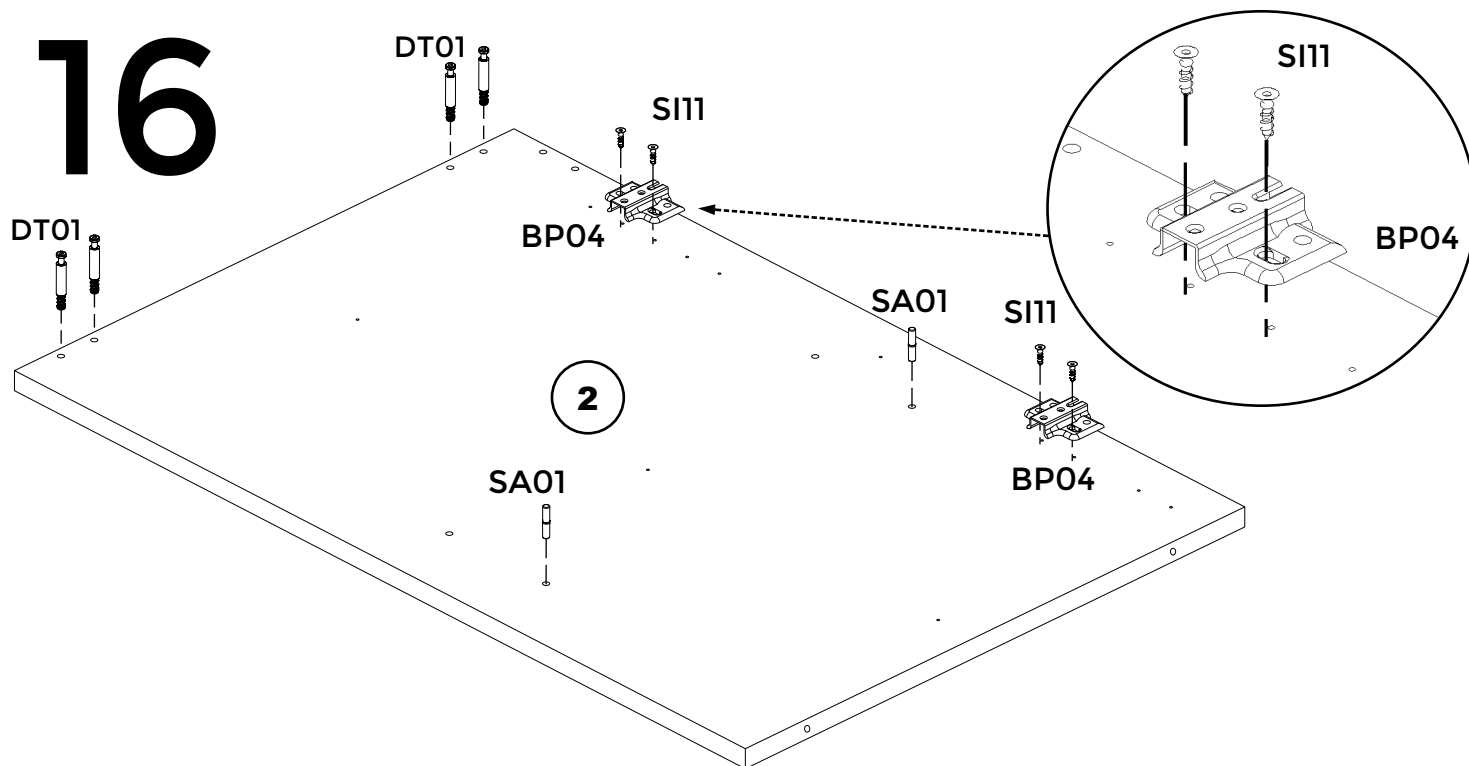
15



# 17



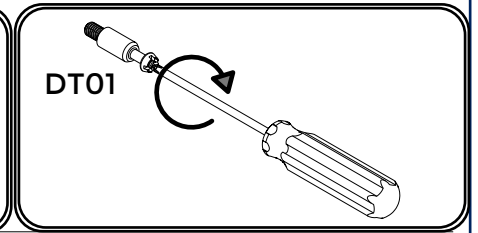
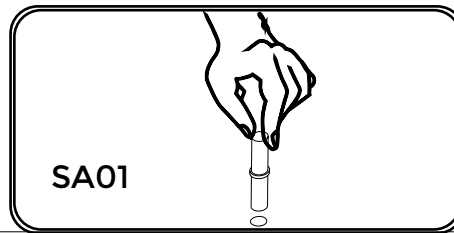
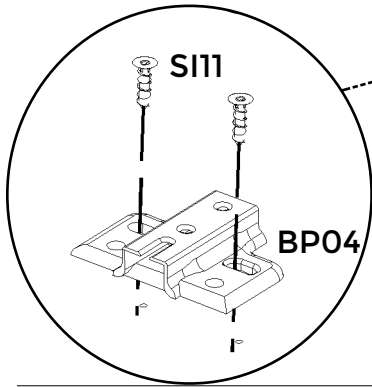
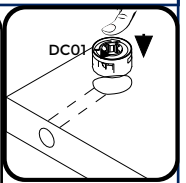
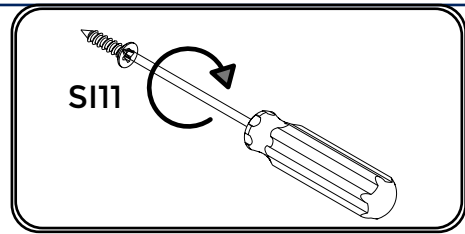
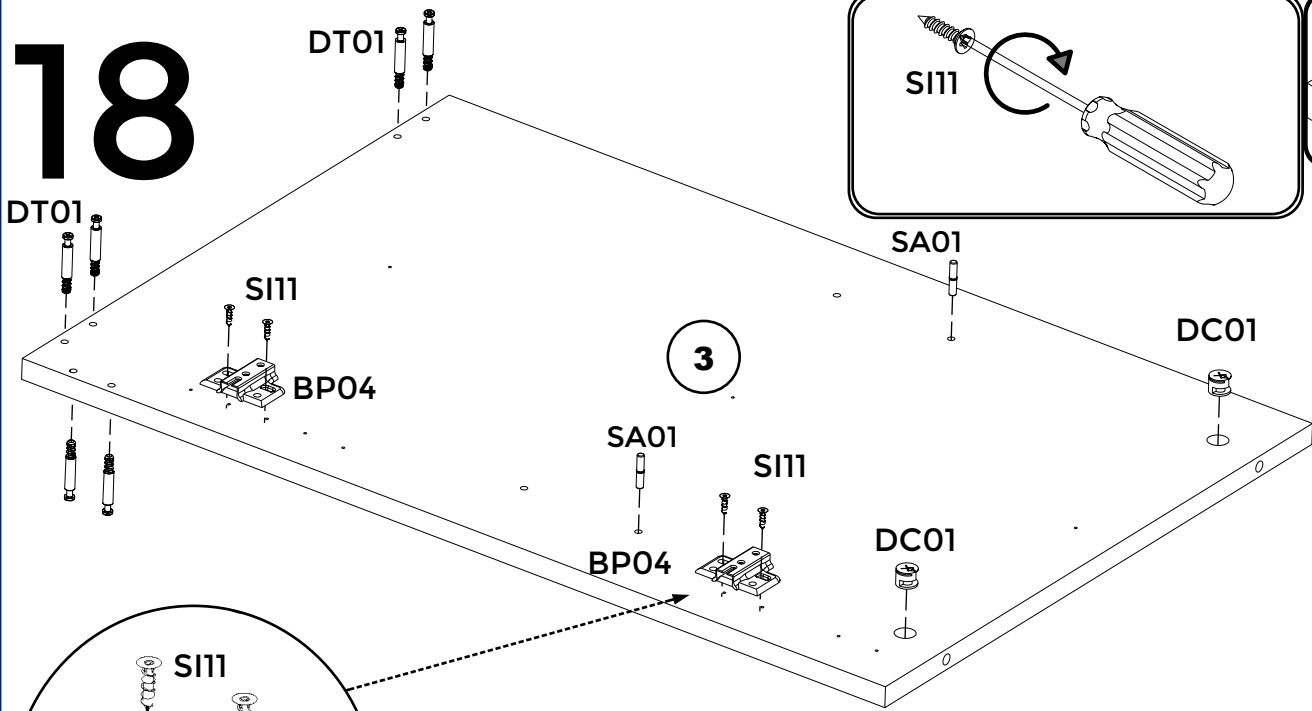
# 16



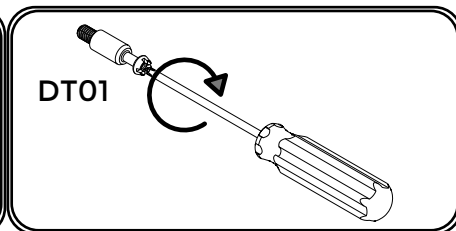
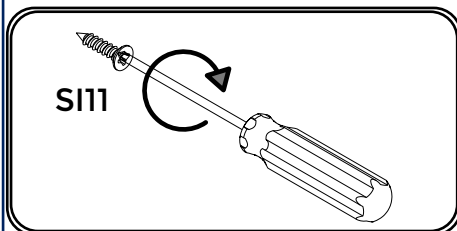
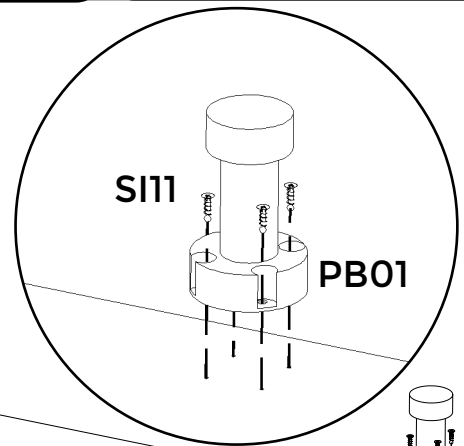
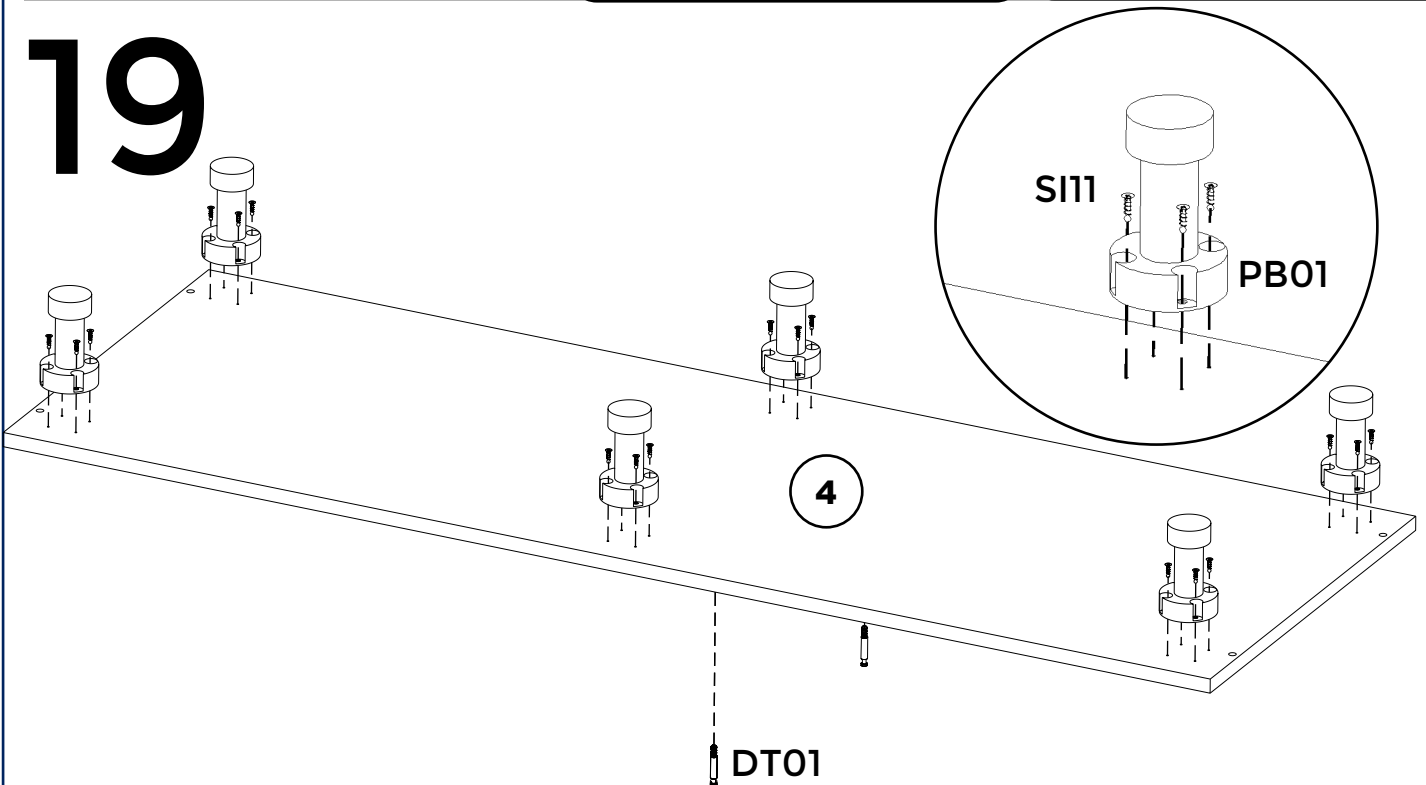
# Bucatarii

INFERIOR 1400 2U+MC

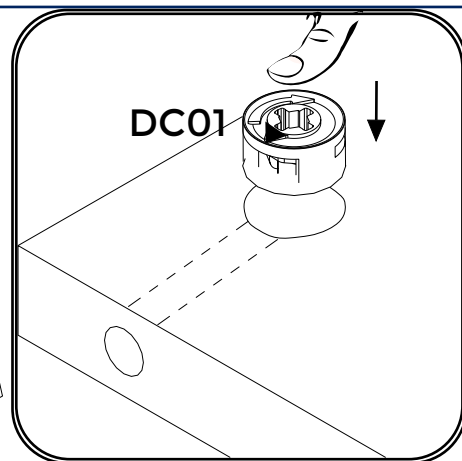
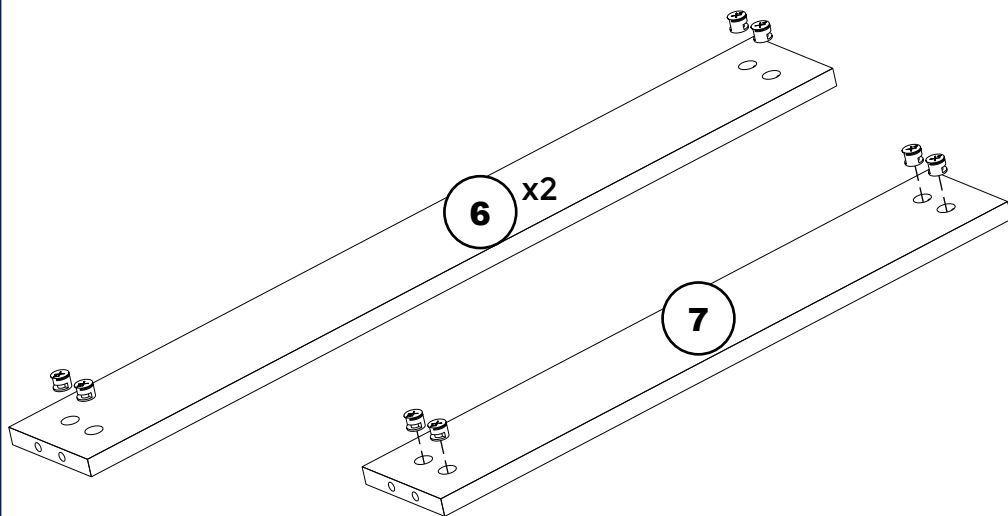
## 18



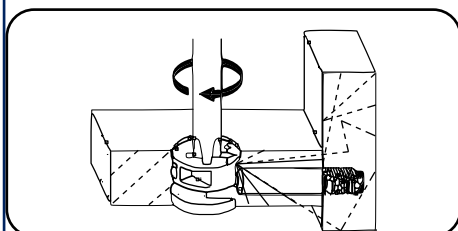
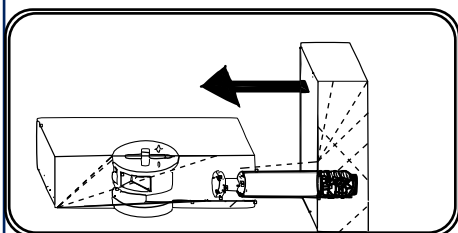
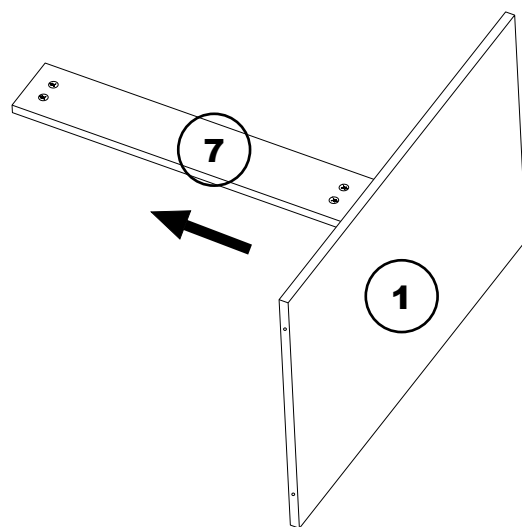
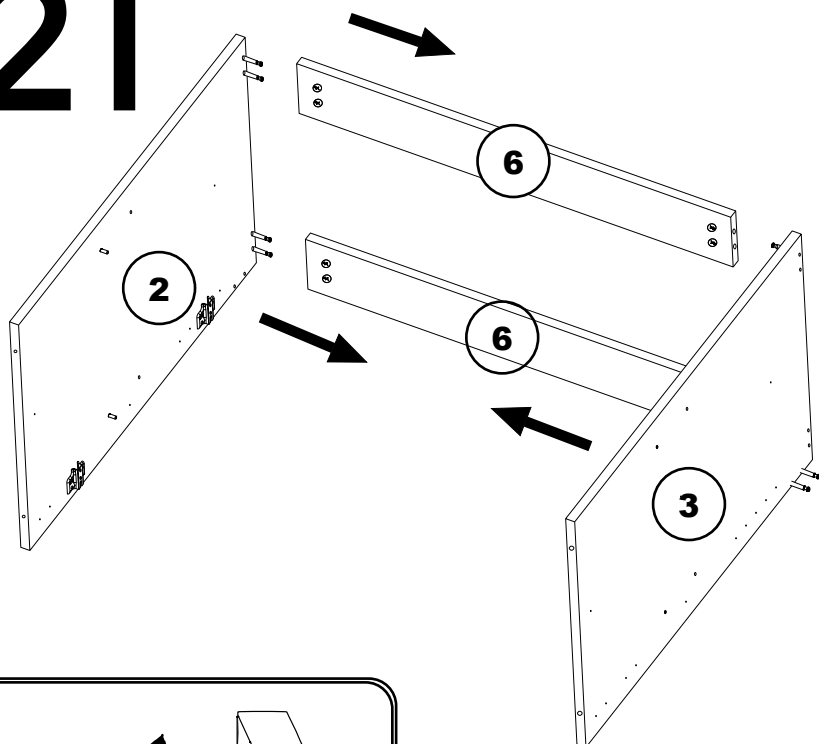
## 19



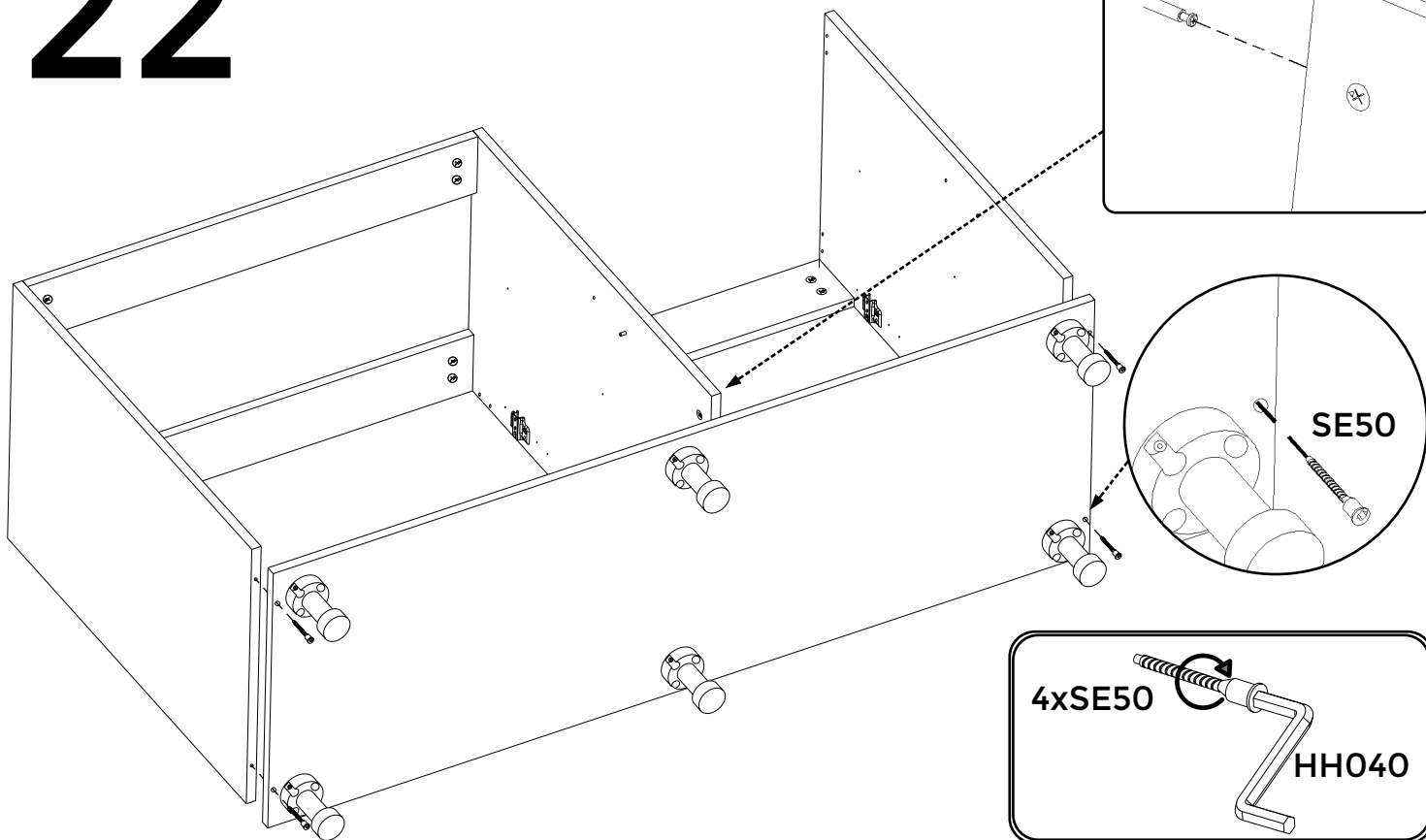
# 20



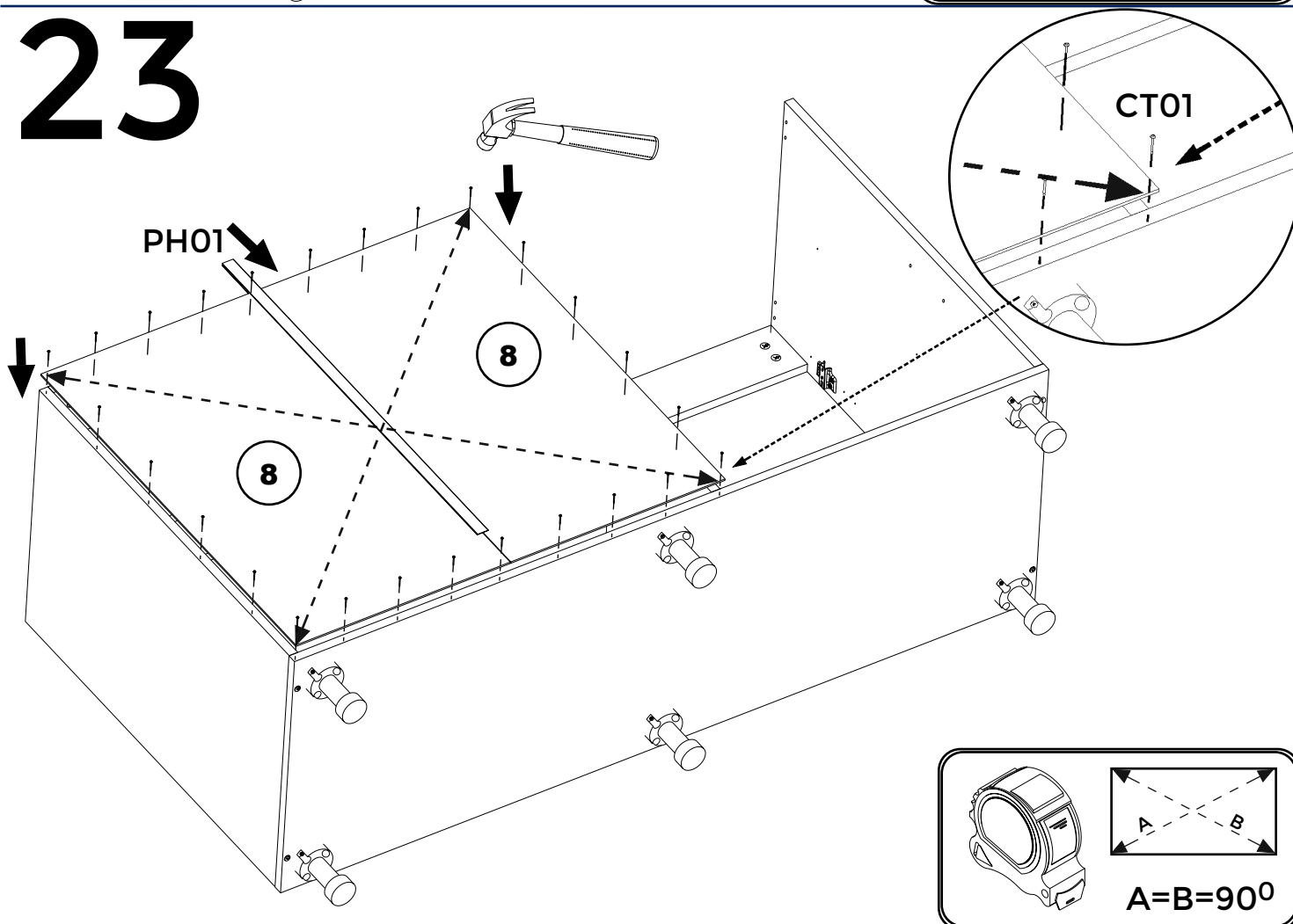
# 21



# 22

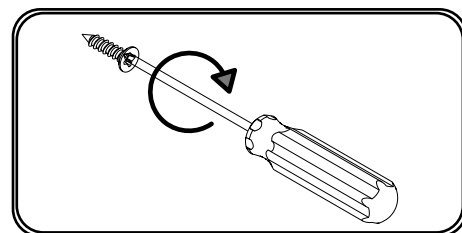
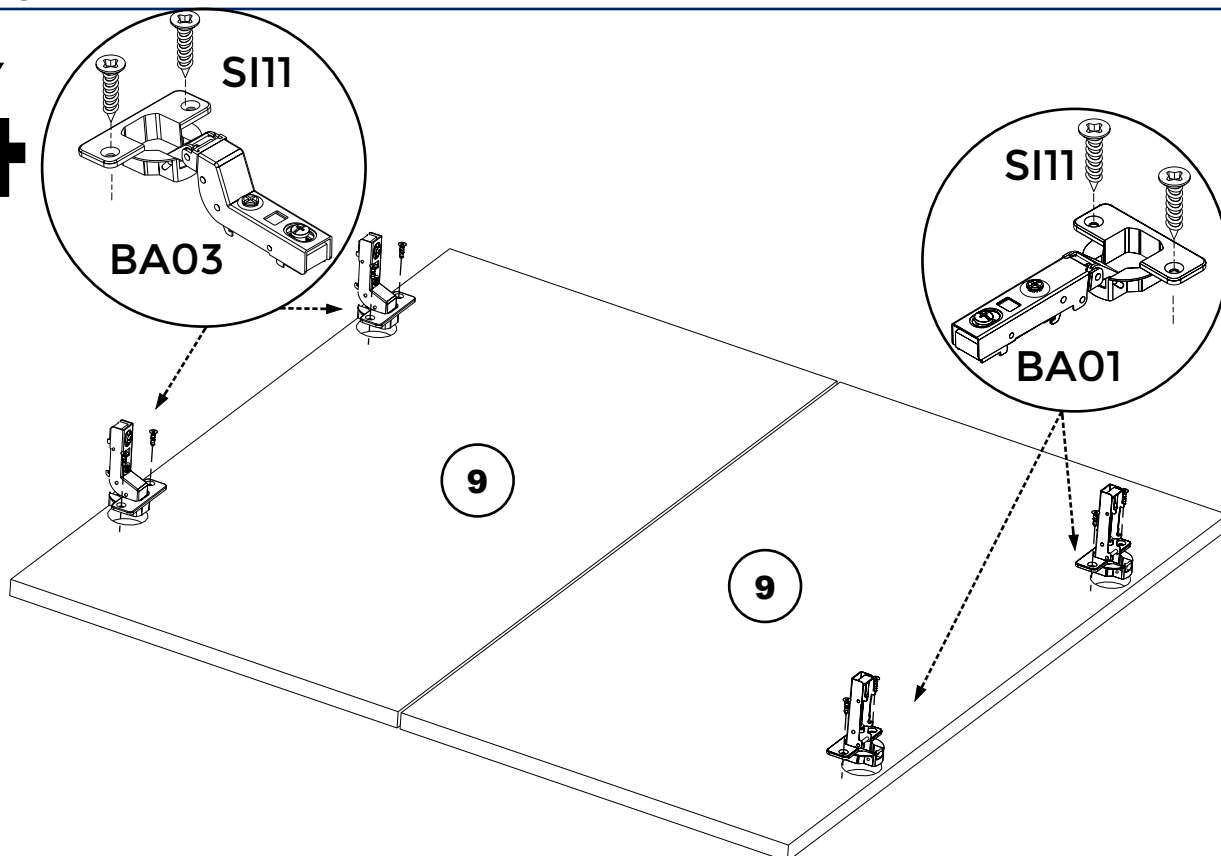


# 23

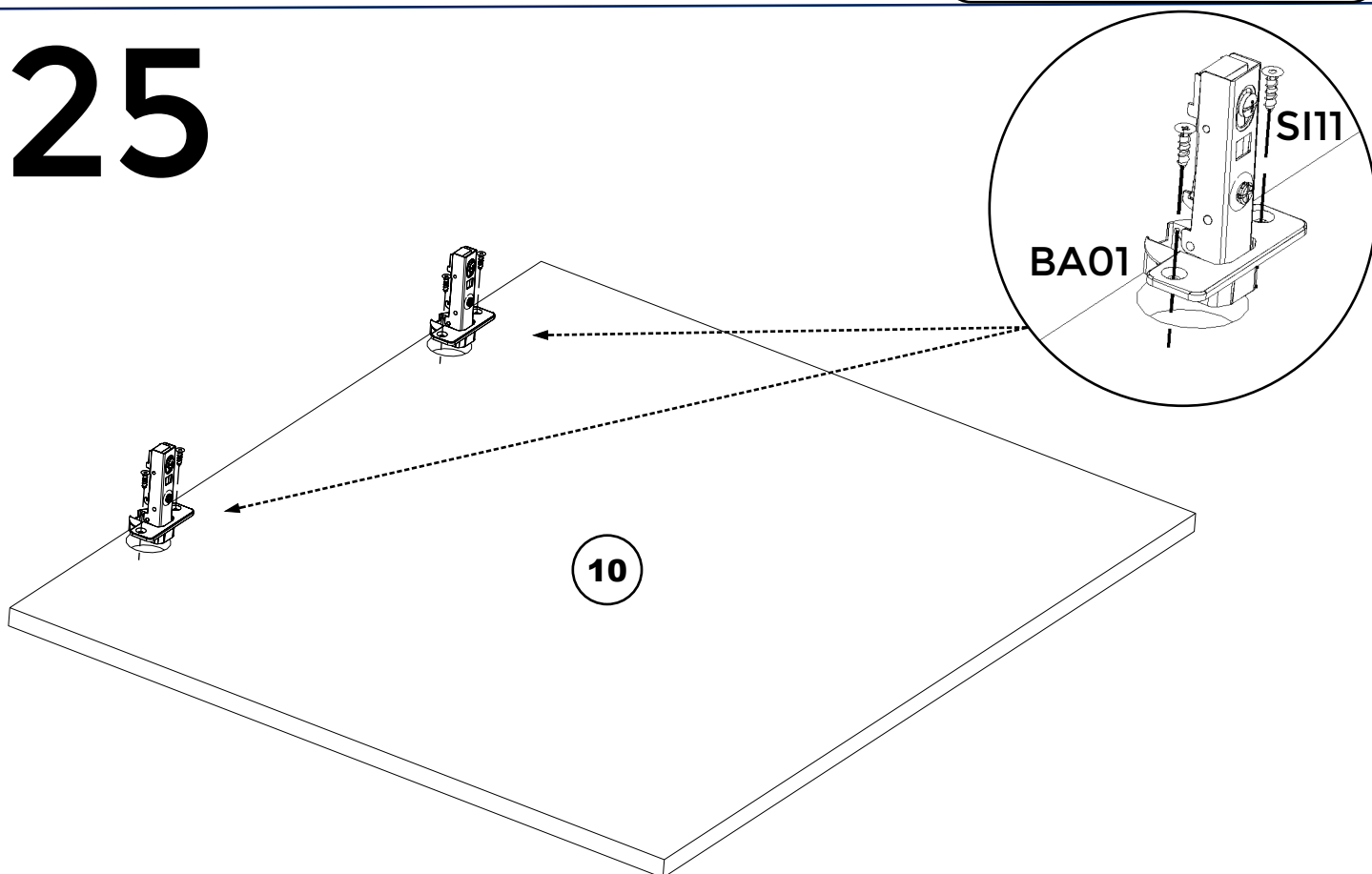




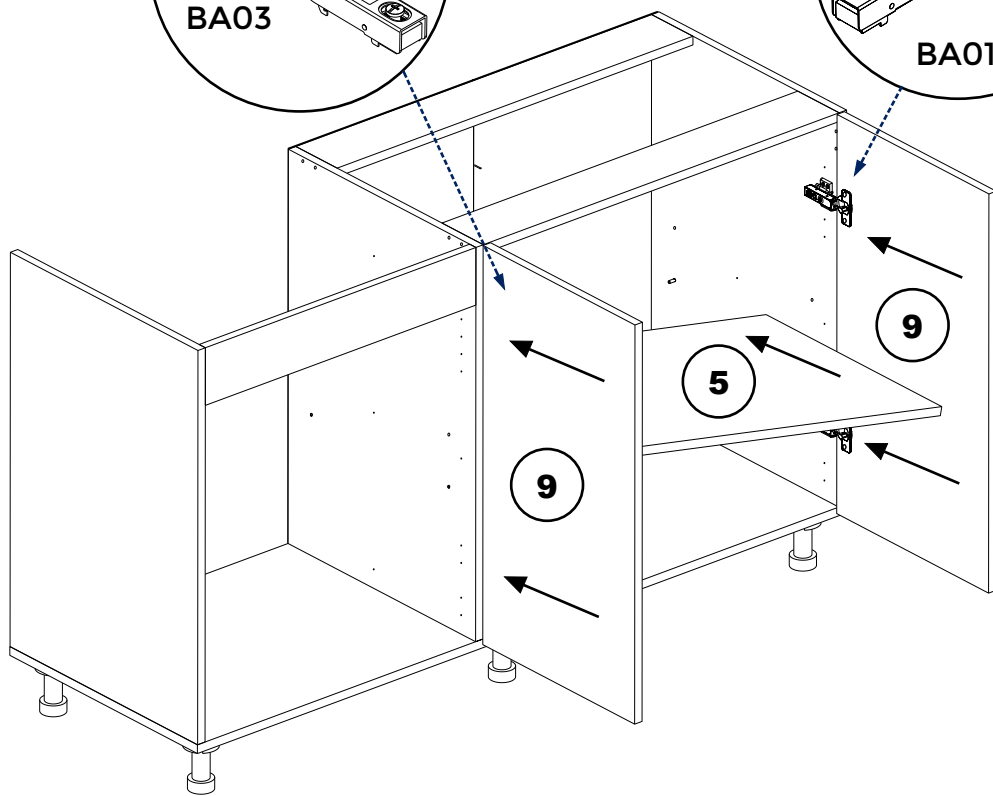
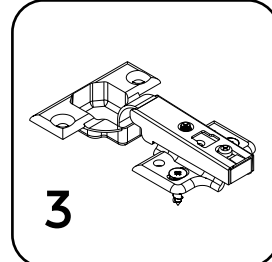
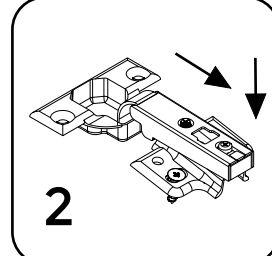
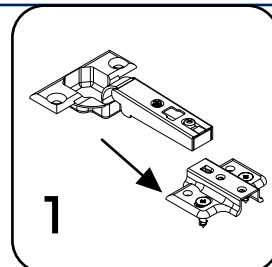
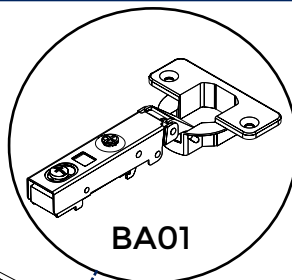
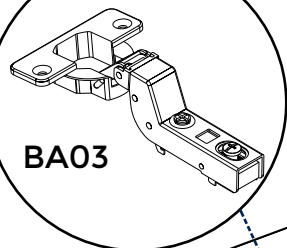
# 24



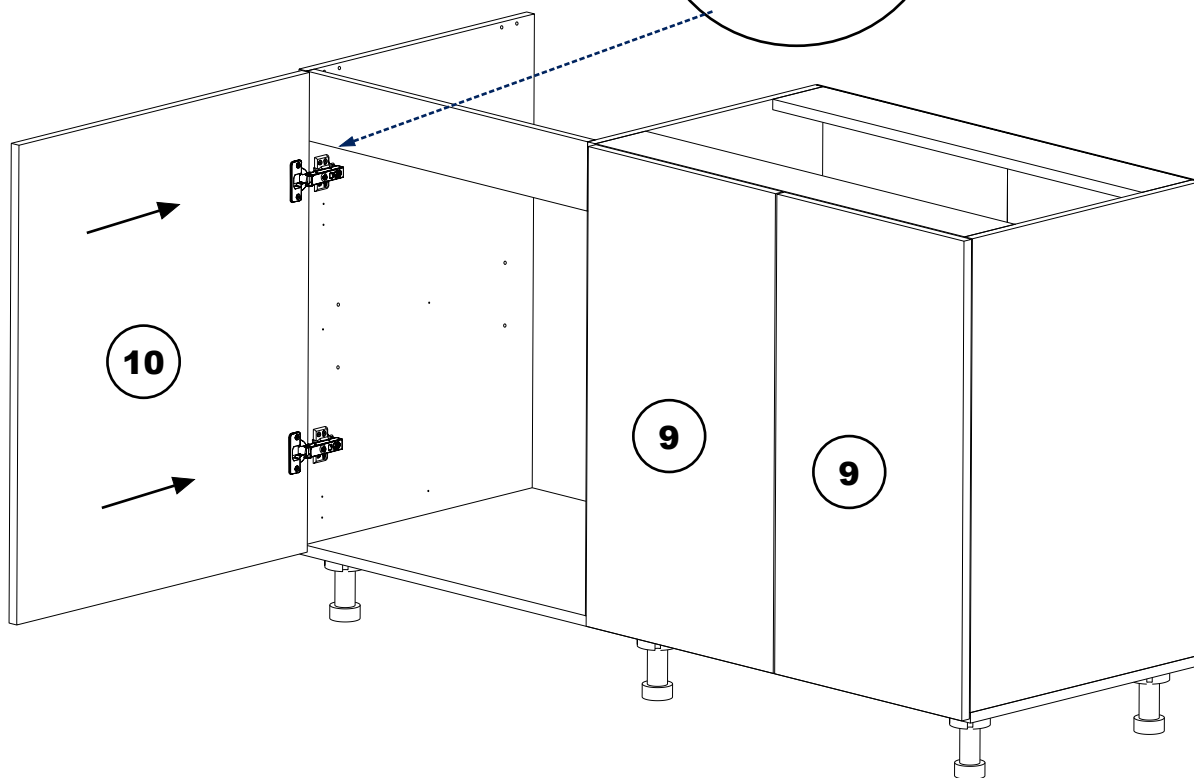
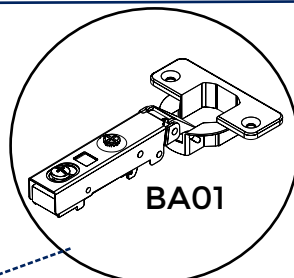
# 25



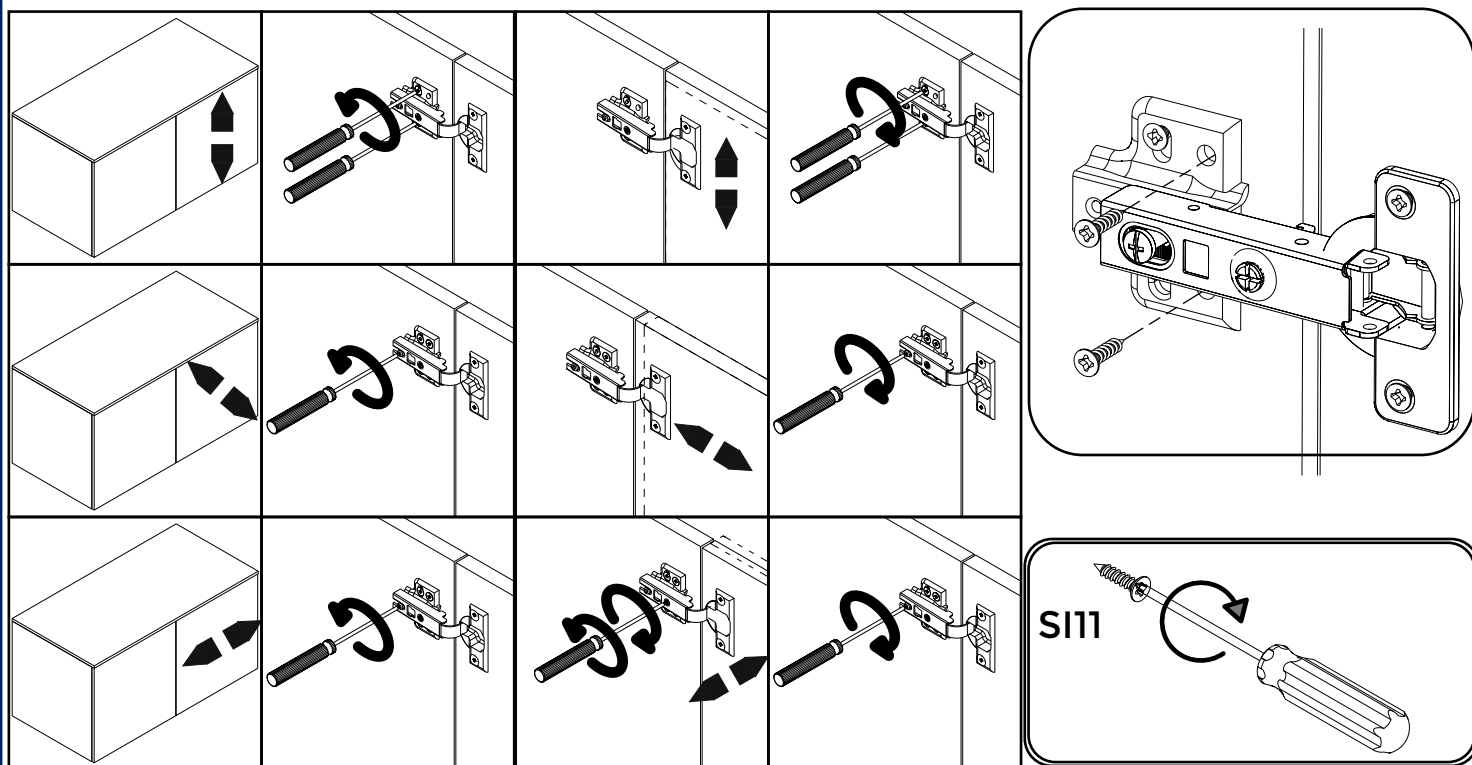
# 26



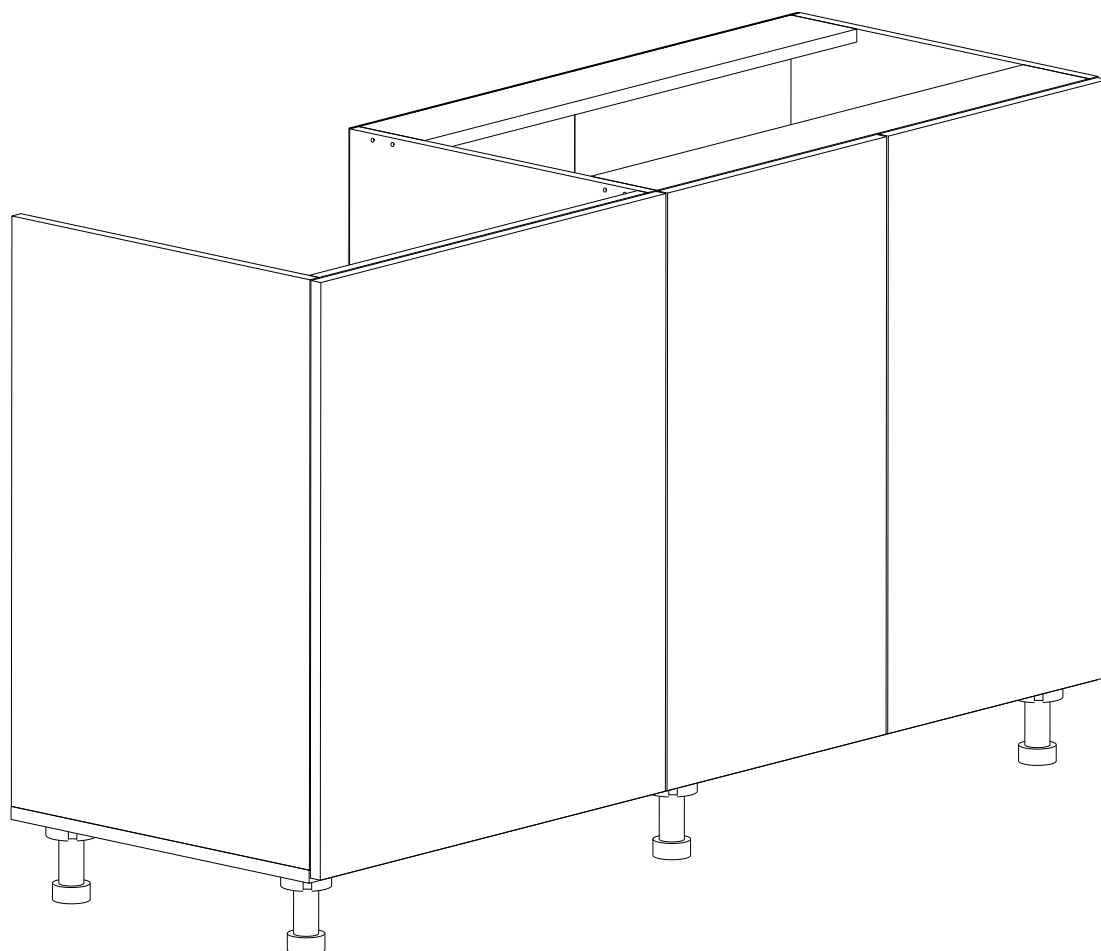
# 27

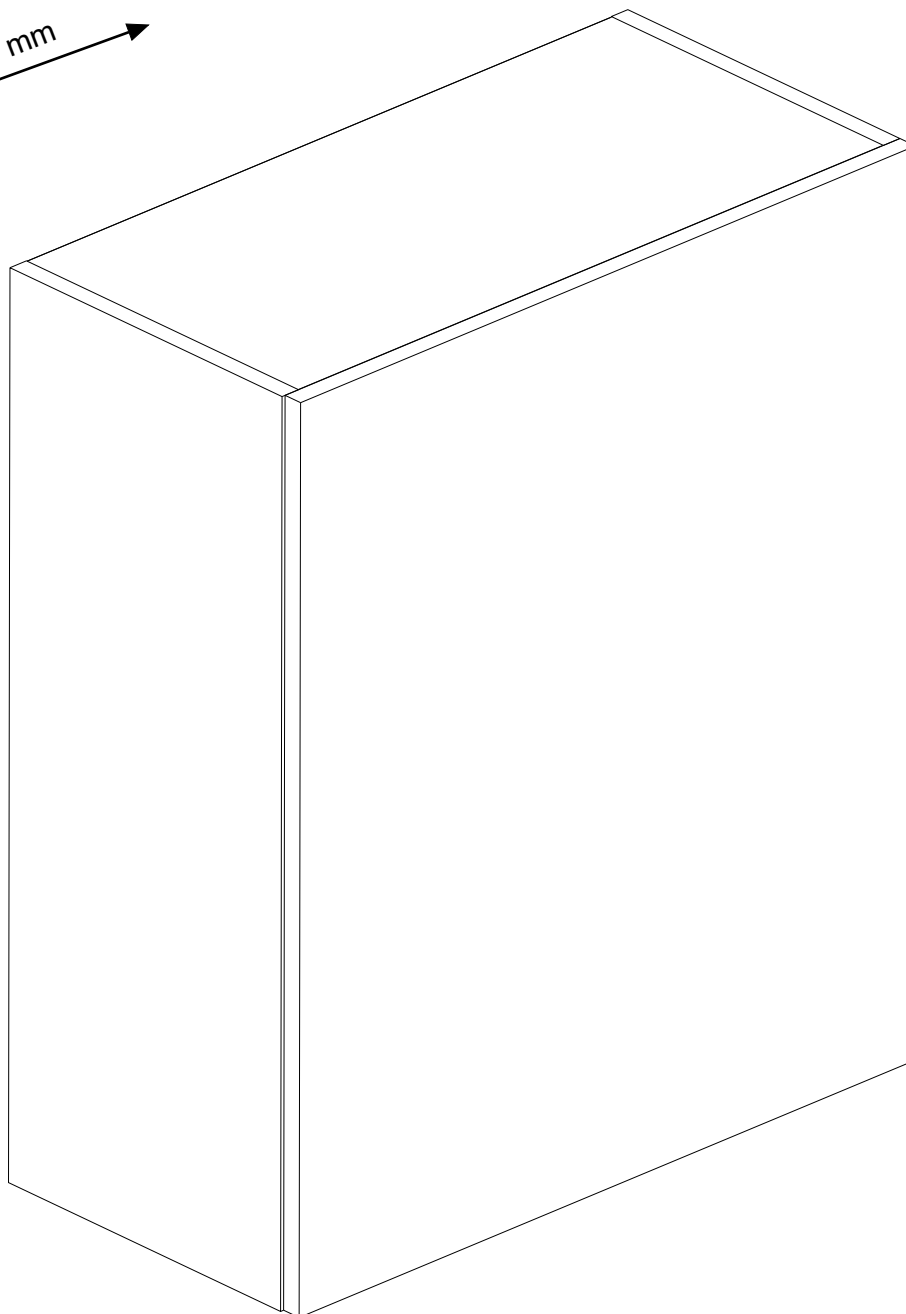
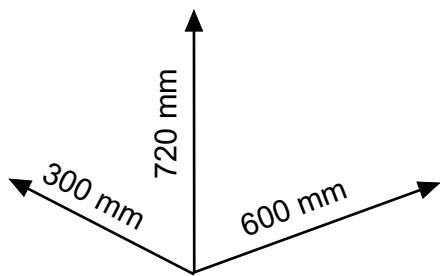


# 28



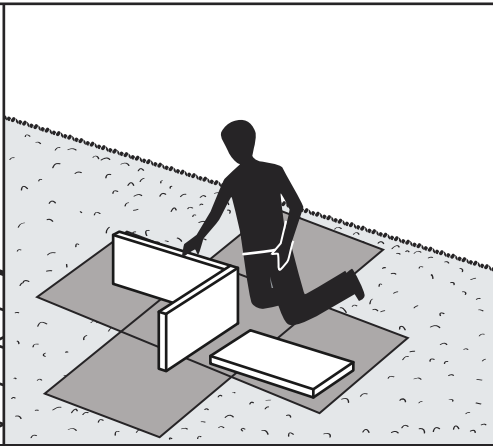
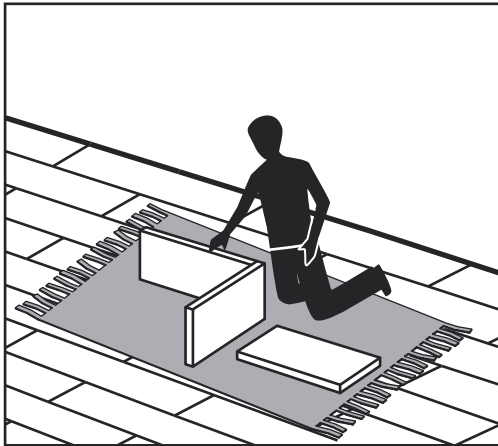
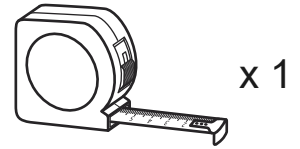
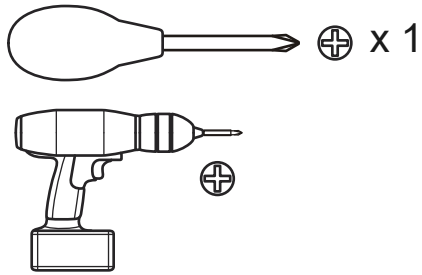
# B



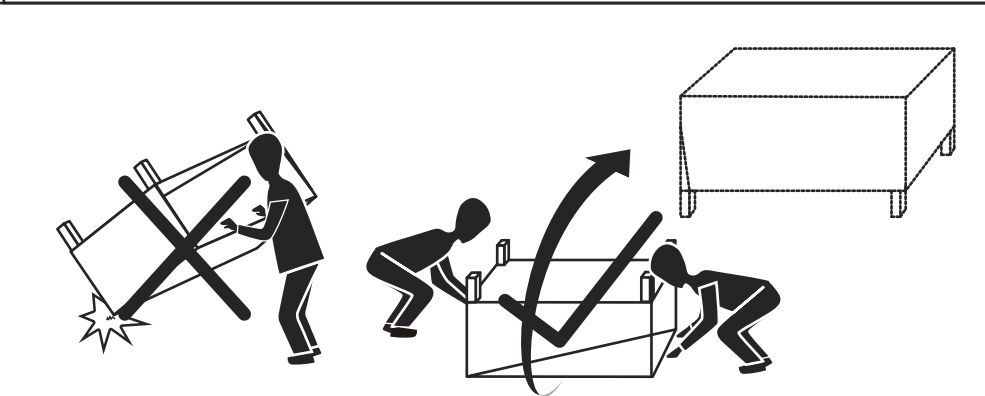
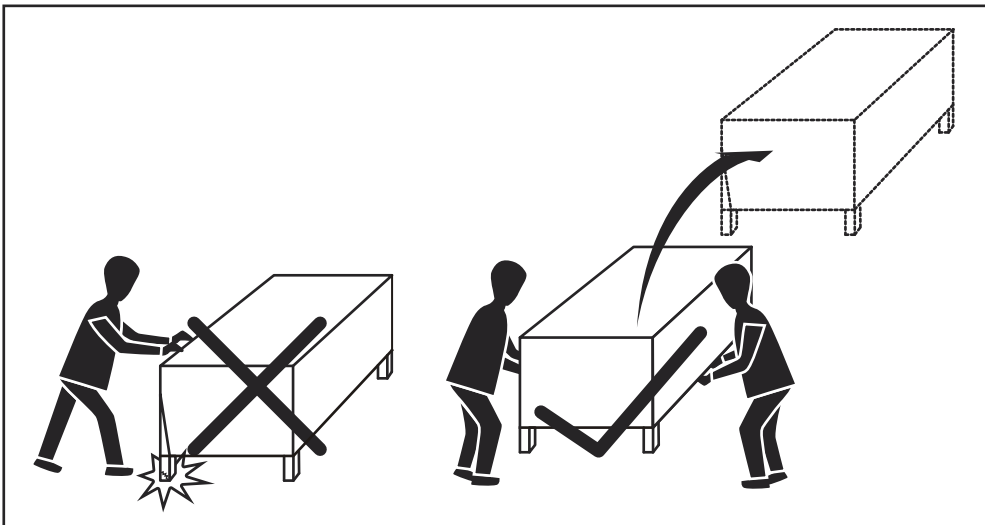
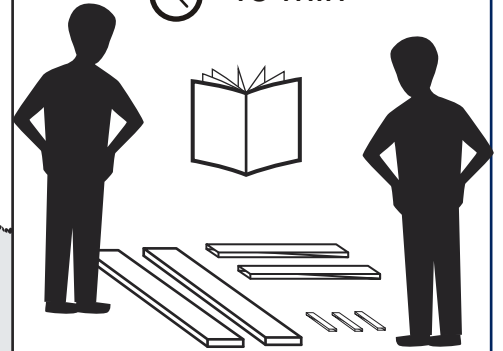


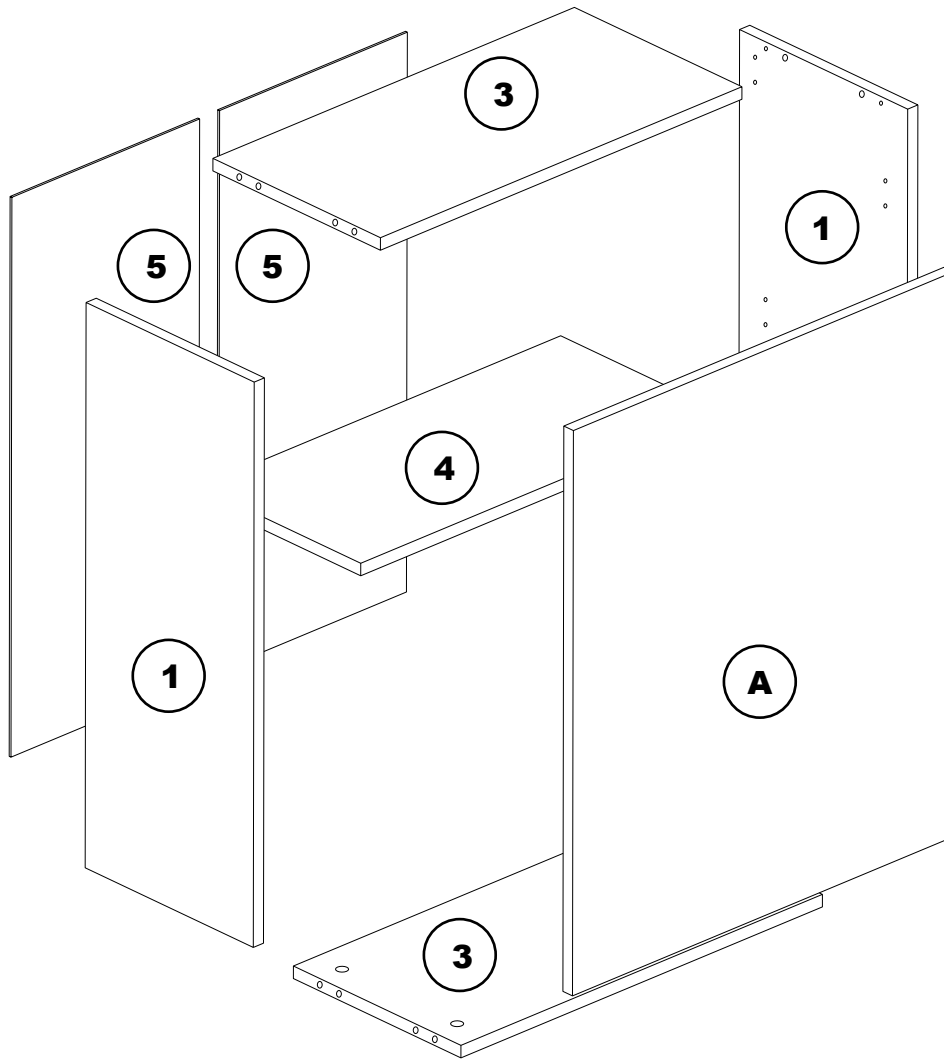
### MATERIALE

Fronturi MDF  
Carcasa Pal 16 mm  
Spate HDF  
Cant ABS 0.5 si 1 mm  
Elemente de imbinare metalice si din lemn  
Balamale cu amortizare  
Manere plastic

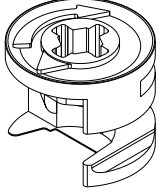
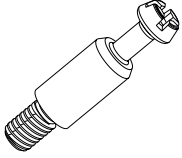
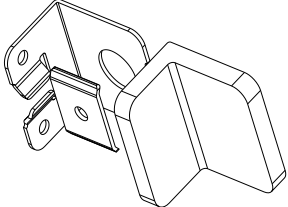
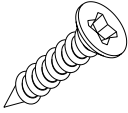
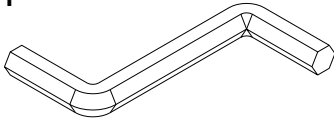
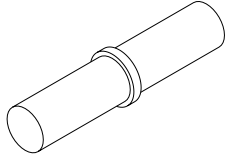
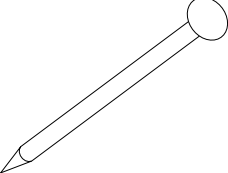
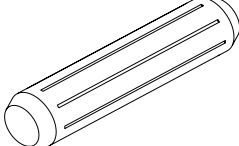
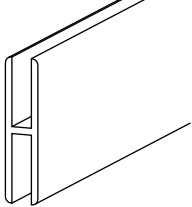
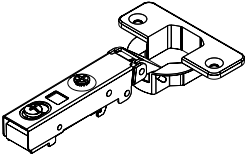
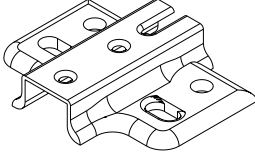


🕒 45 min



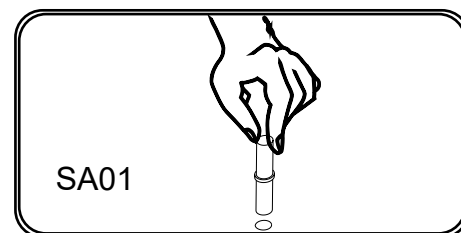
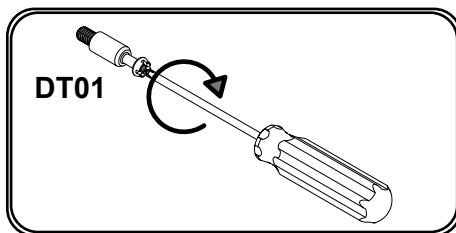
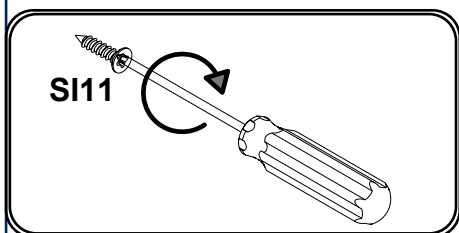
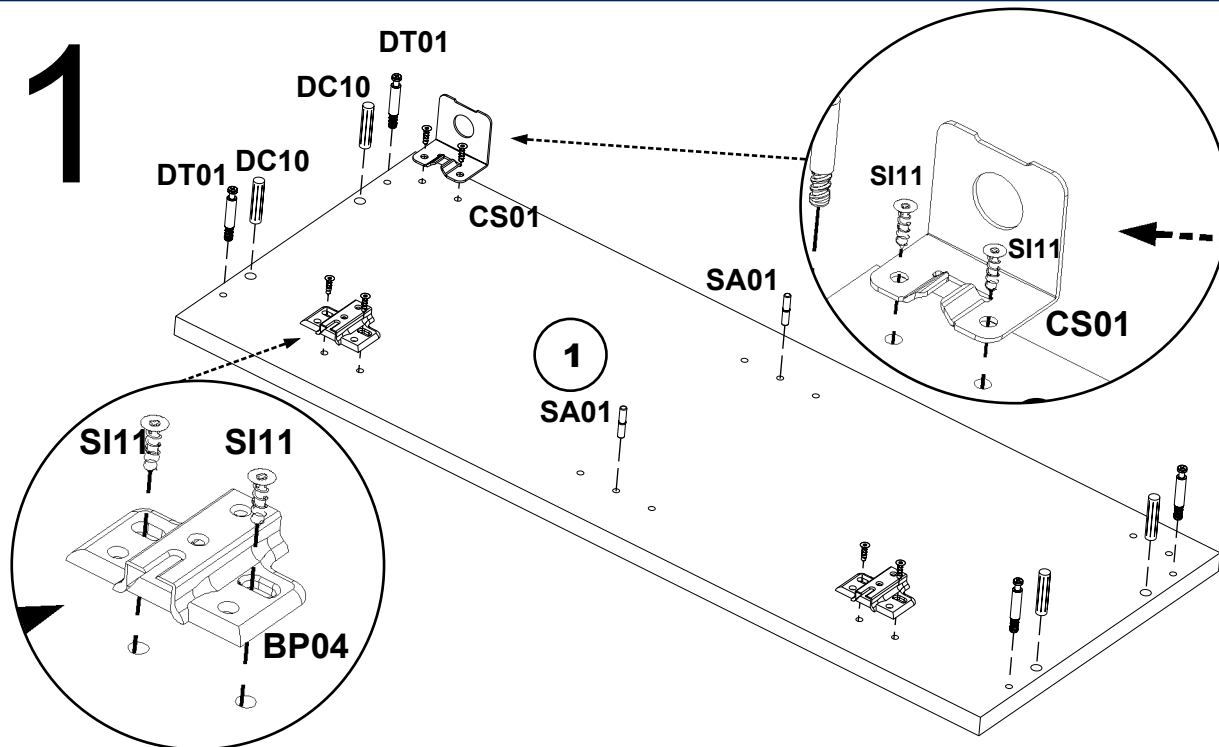


Nr.	Cod	Buc
1	0901	2
3	1103	2
4	1104	1
5	1105	2
A	9091	1

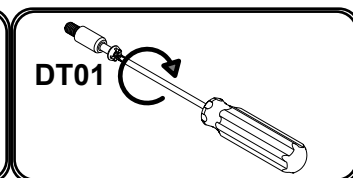
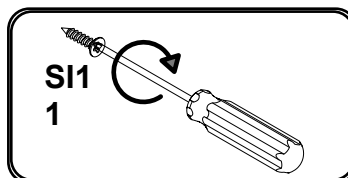
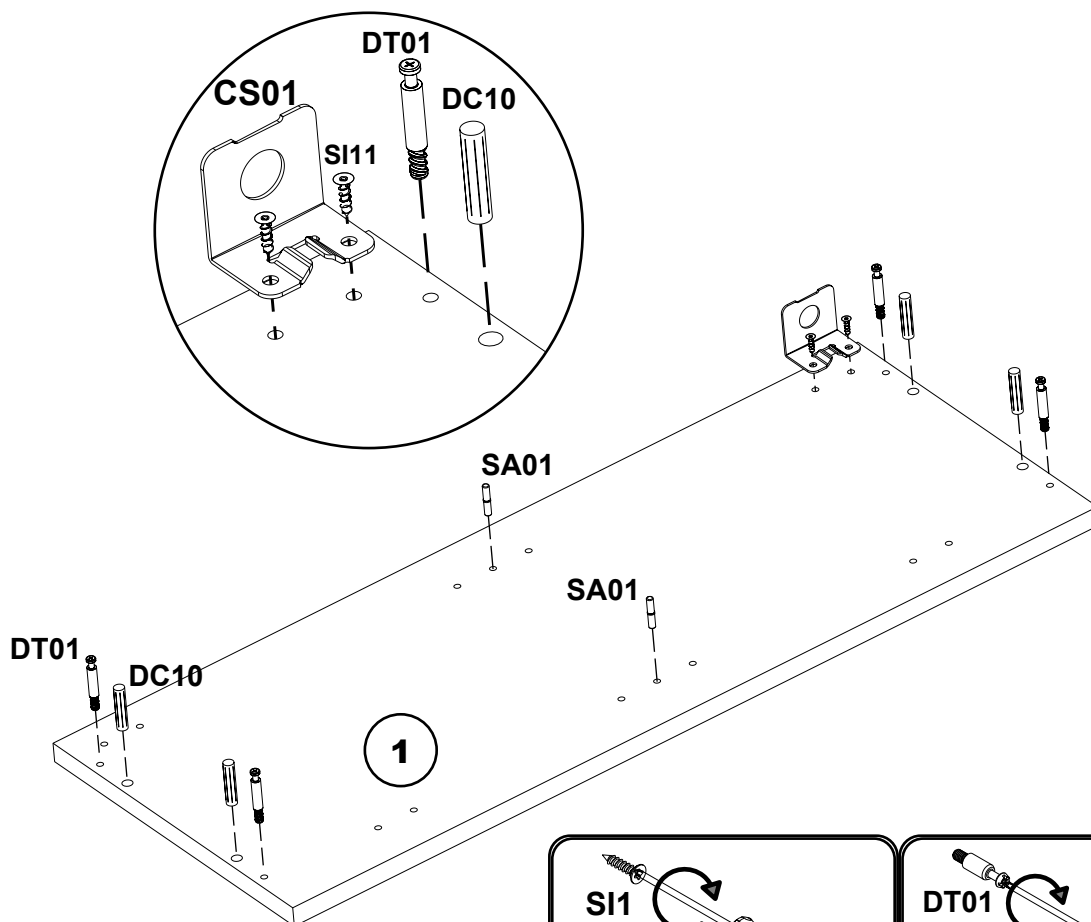
<p>DC01</p>  <p>x8</p>	<p>DT01</p>  <p>x8</p>	<p>CS01</p>  <p>X2</p>
<p>SI11</p>  <p>x16</p>	<p>HH04</p>  <p>x1</p>	<p>SA01</p>  <p>x4</p>
<p>CT01</p>  <p>≈ 26</p>	<p>DC10</p>  <p>x8</p>	<p>PH01</p>  <p>x1</p>
<p>BA01</p>  <p>x2</p>	<p>BP04</p>  <p>x2</p>	

# 1

# A

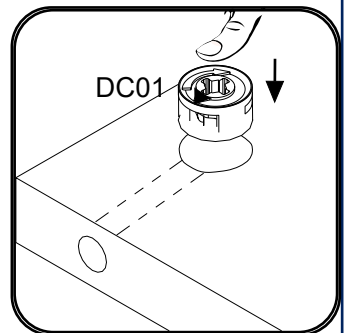
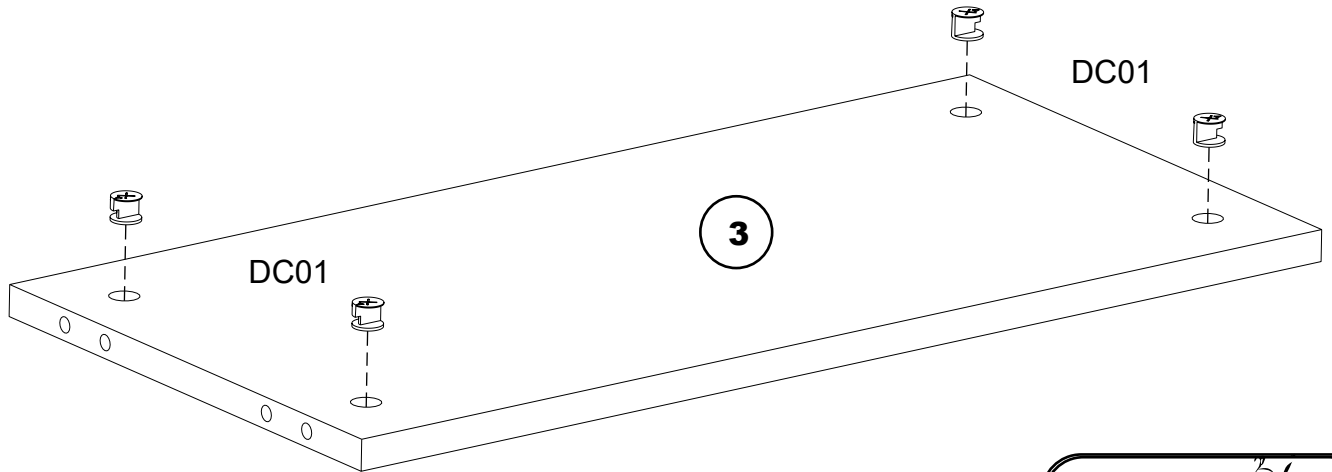


# 2

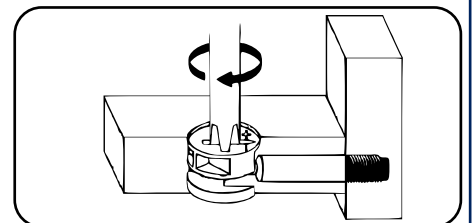
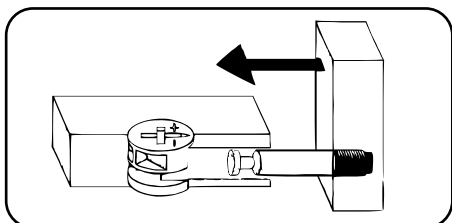
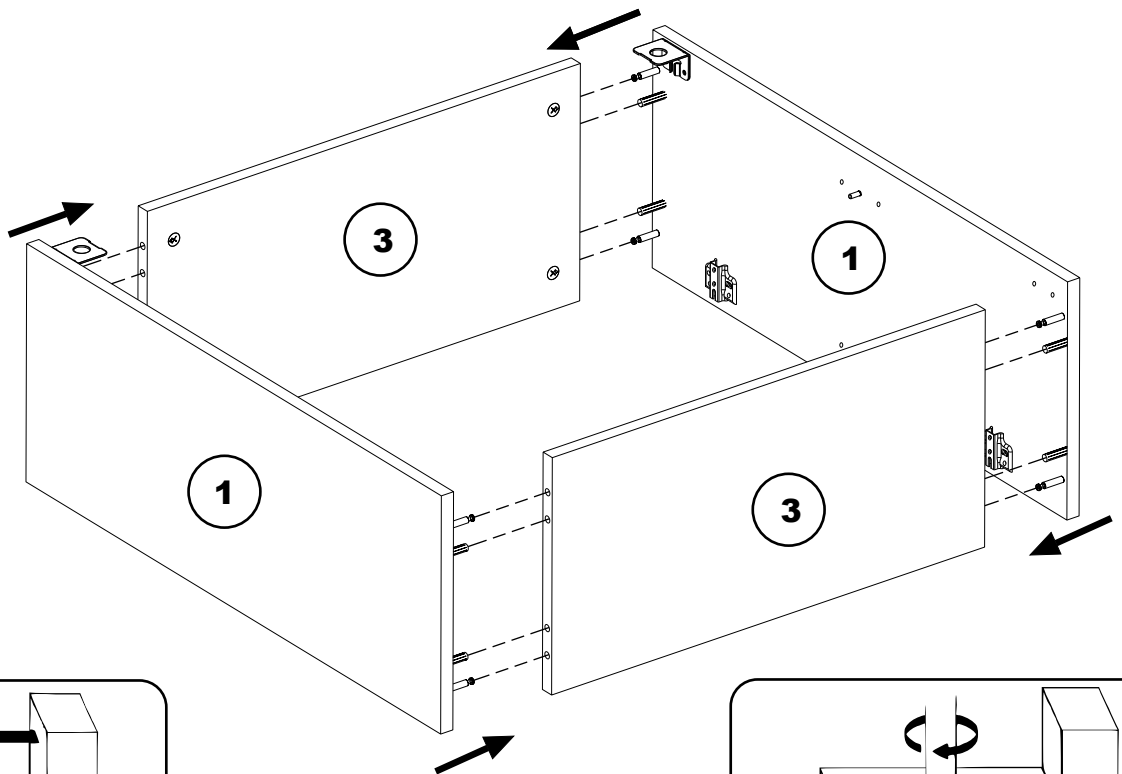




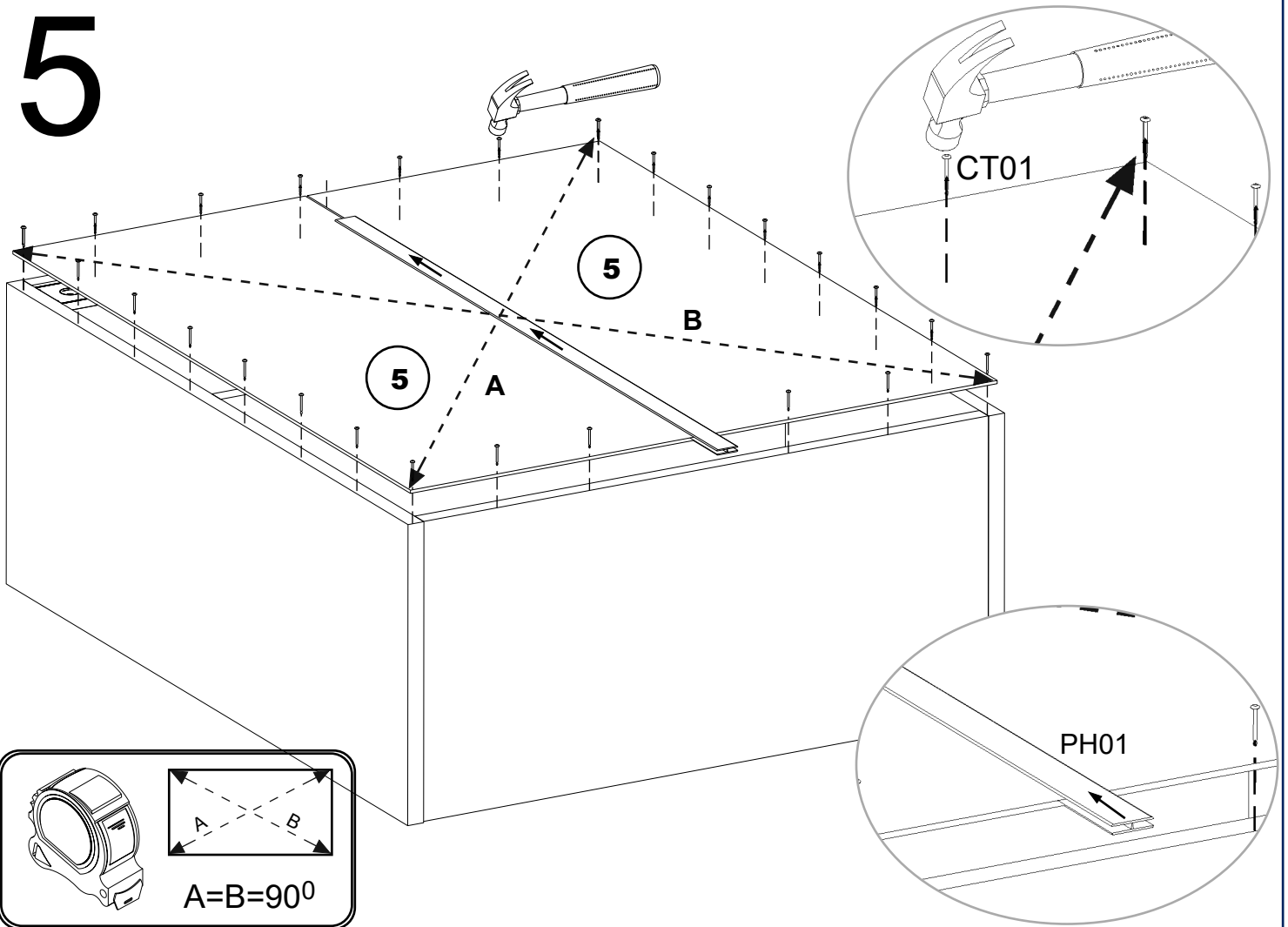
# 3



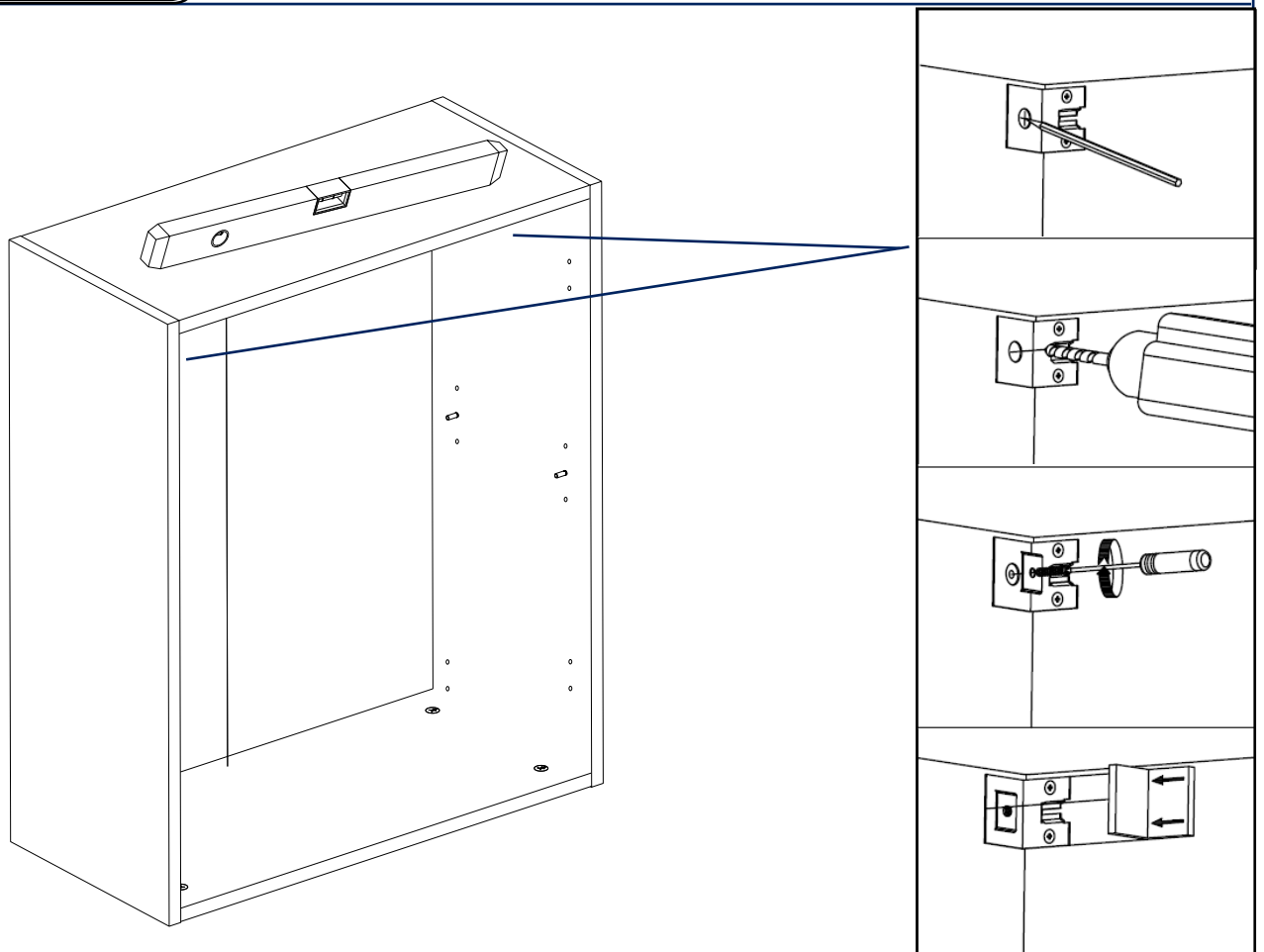
# 4



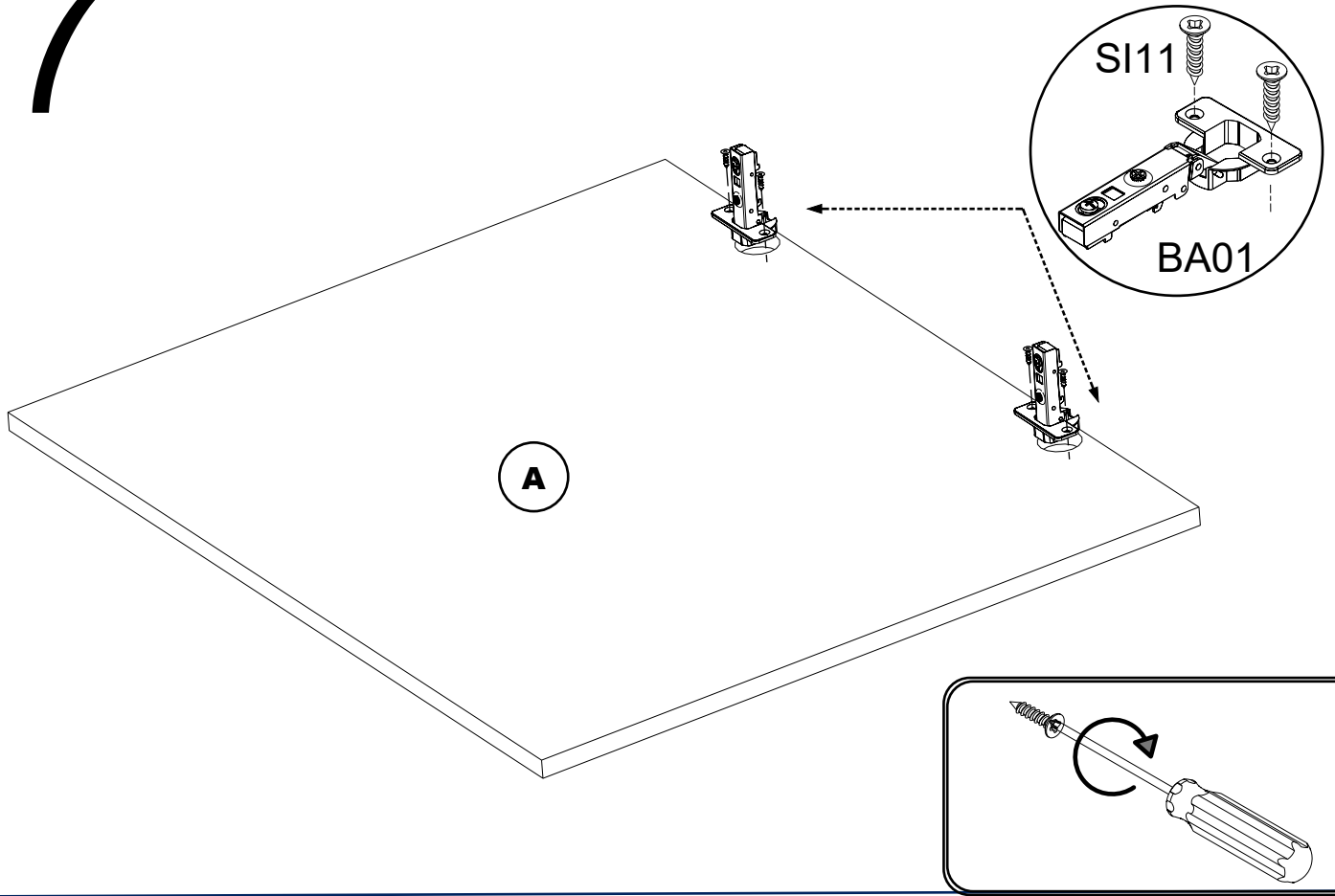
## 5



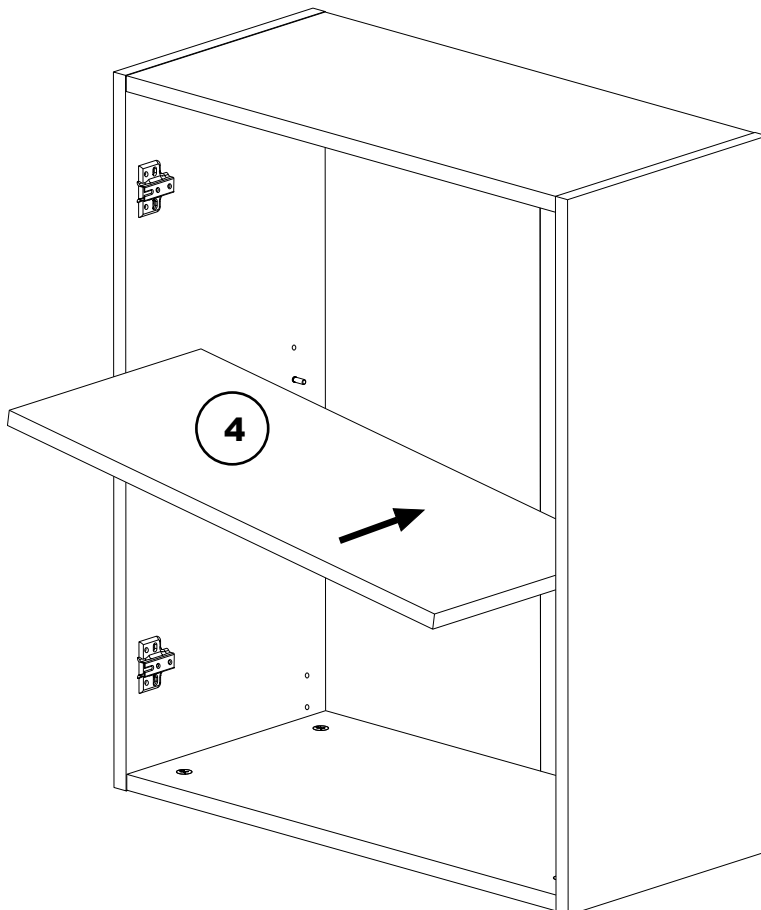
## 6



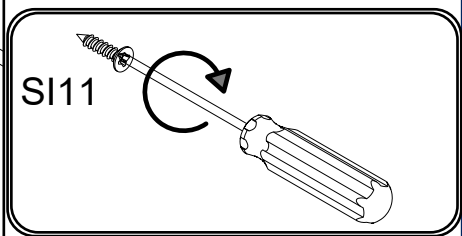
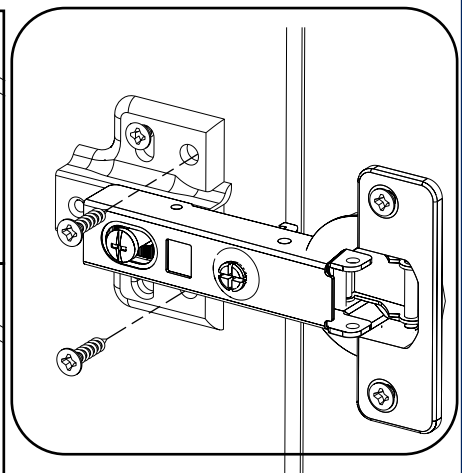
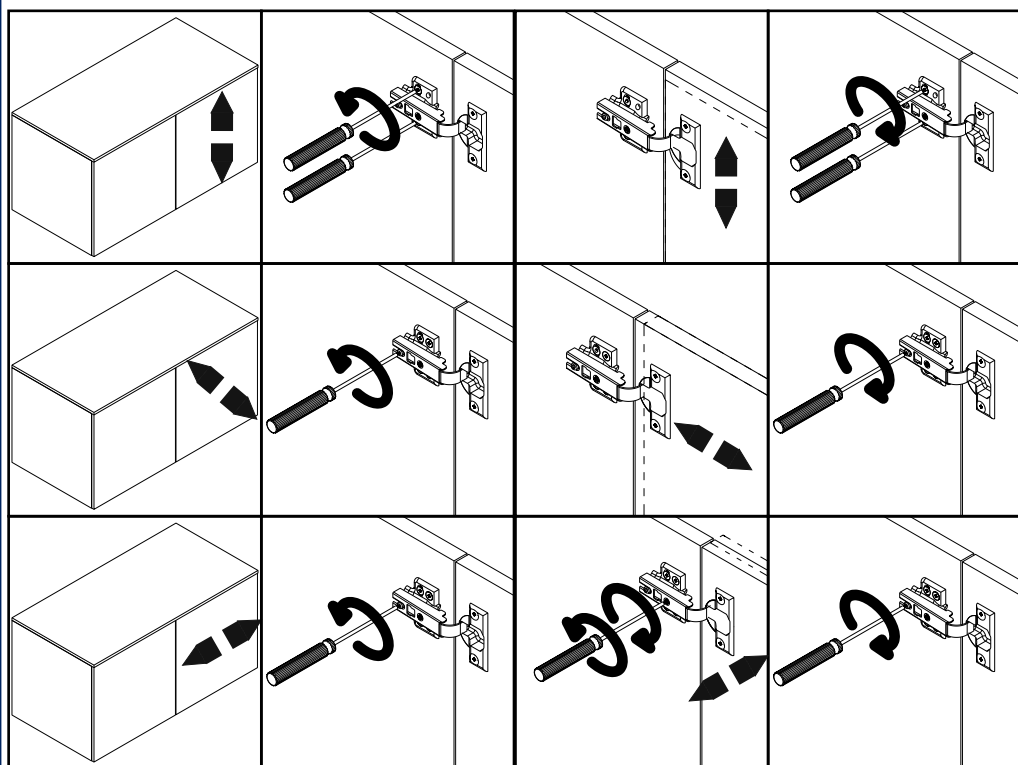
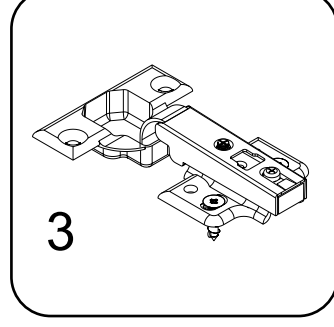
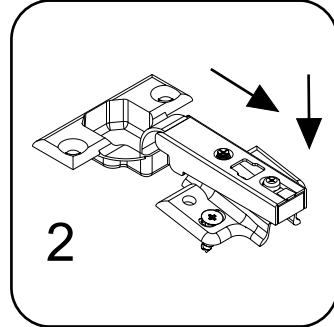
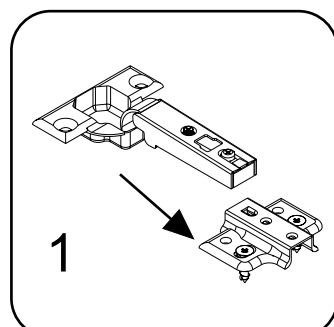
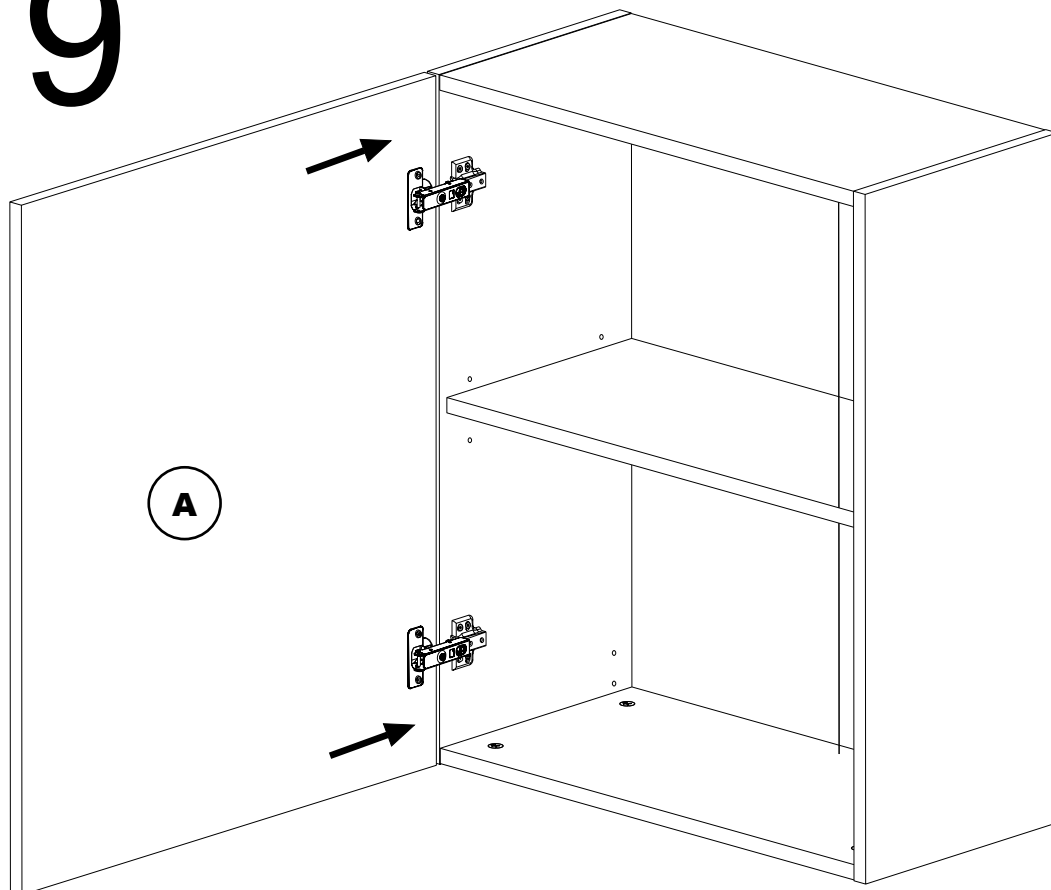
# 7

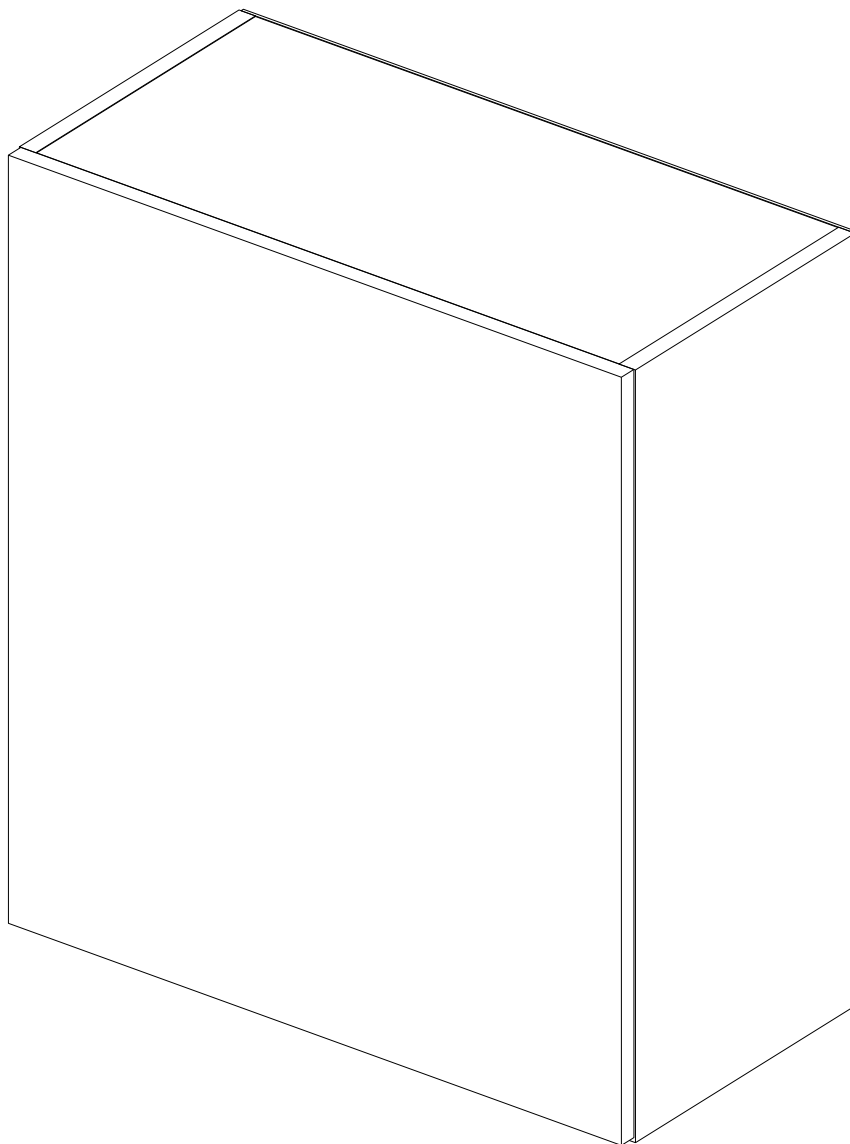
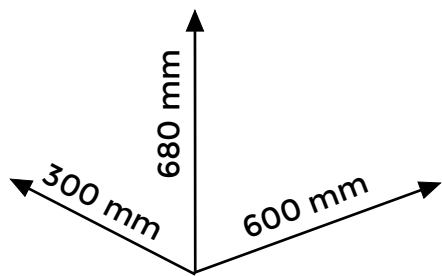


# 8



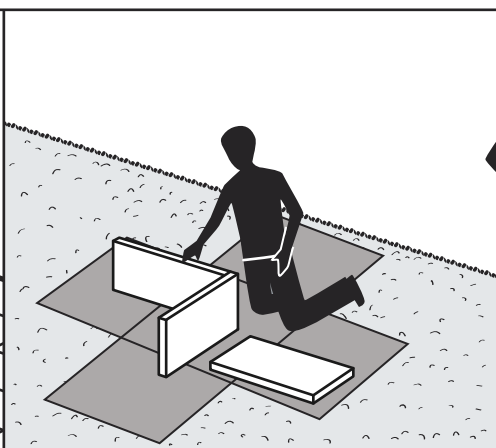
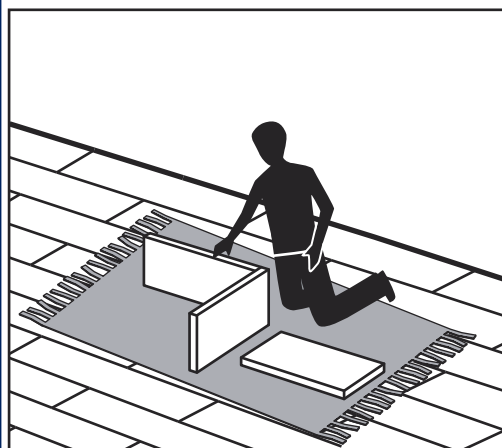
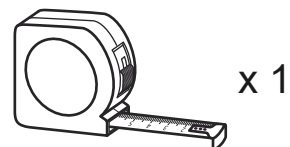
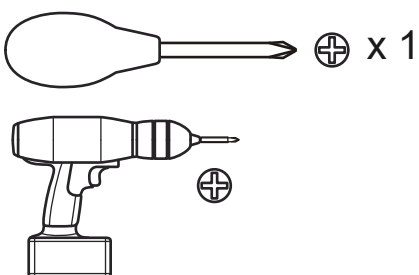
# 9



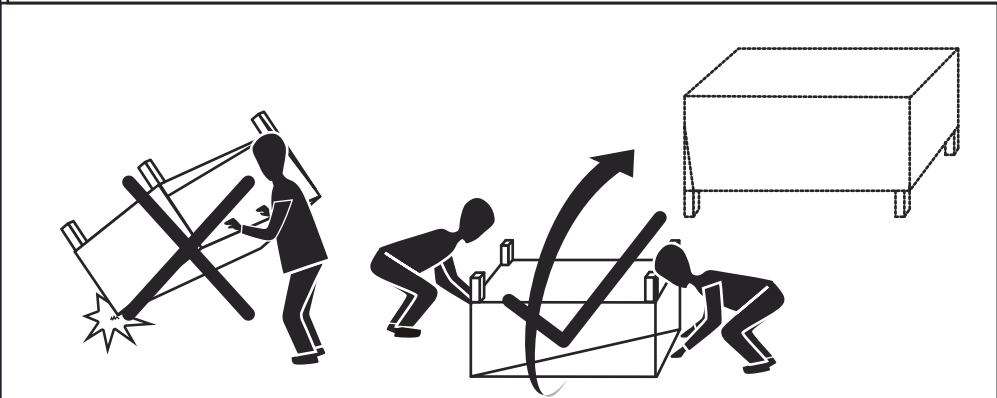
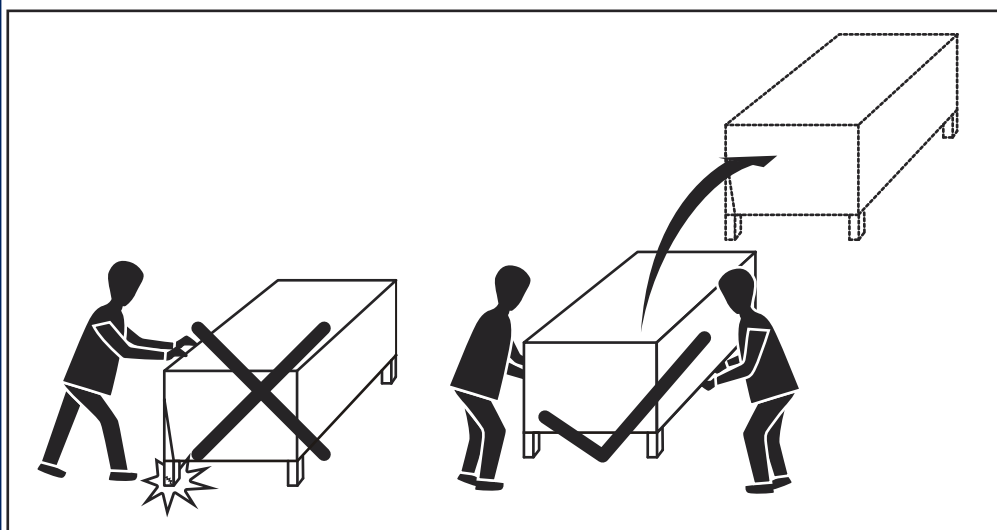
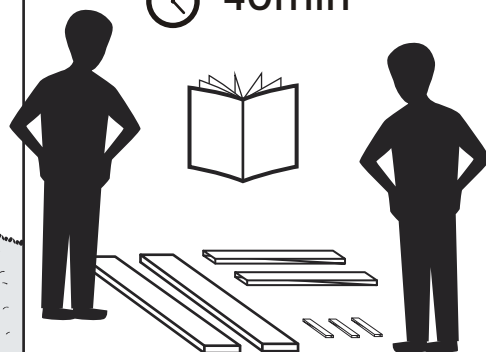


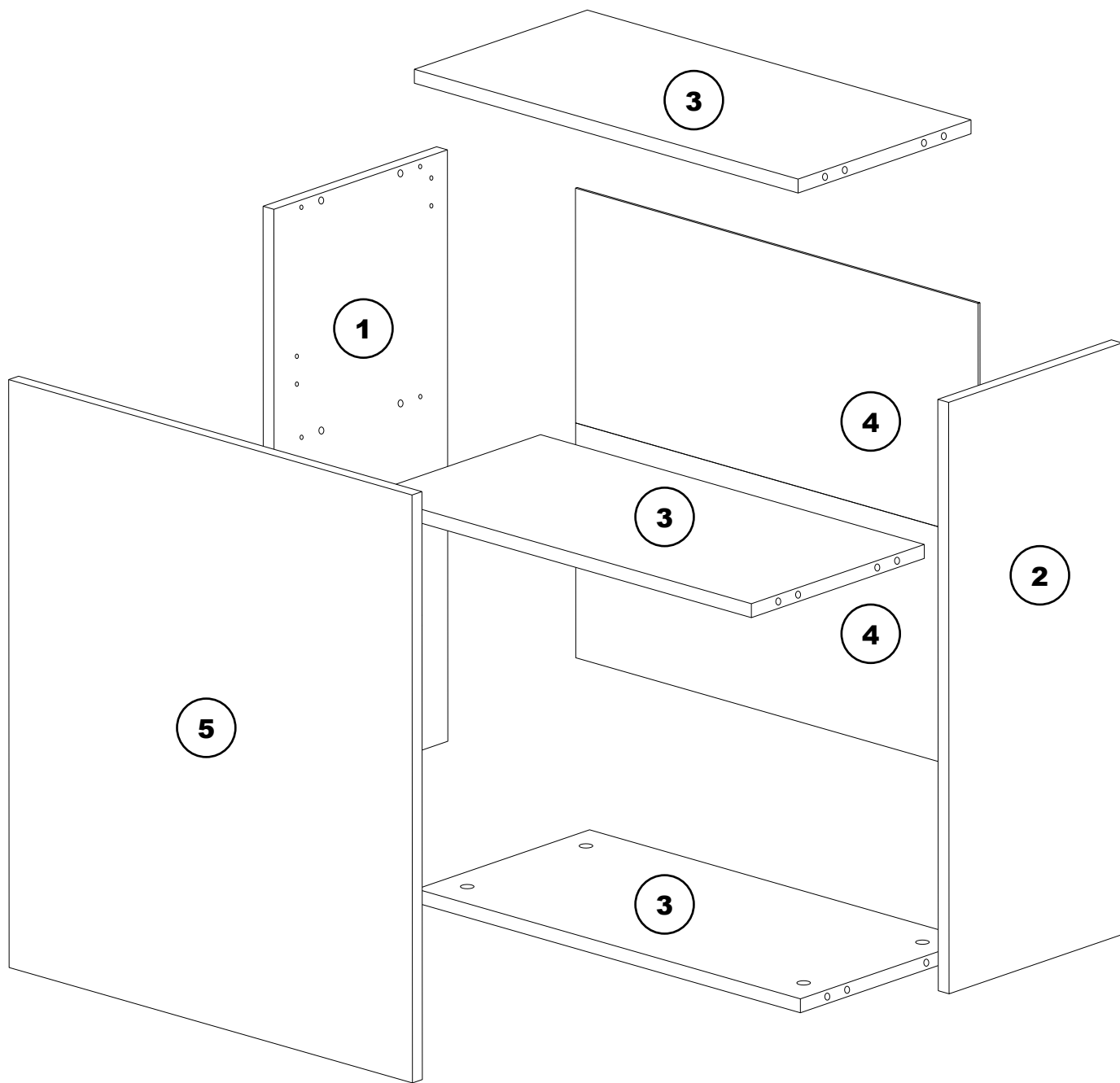
## MATERIALE

Fronturi MDF  
Carcasa Pal 16 mm  
Spate HDF  
Cant ABS 0.5 si 1 mm  
Elemente de imbinare metalice si din lemn  
Manere plastic  
Balamale cu amortizare

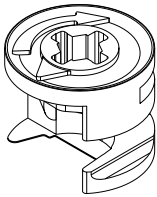
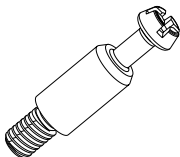
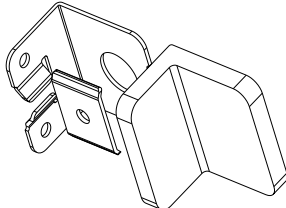
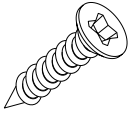
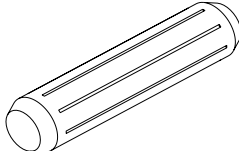
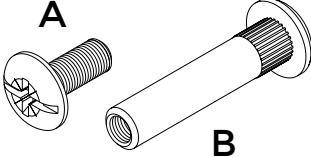
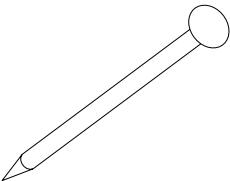
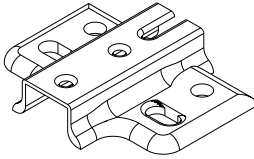
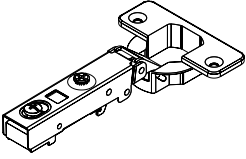
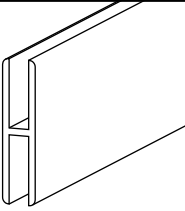
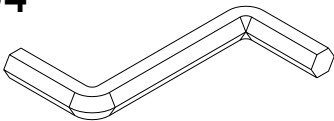


🕒 40min



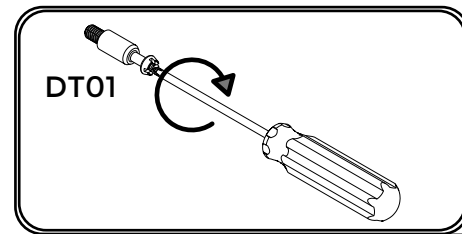
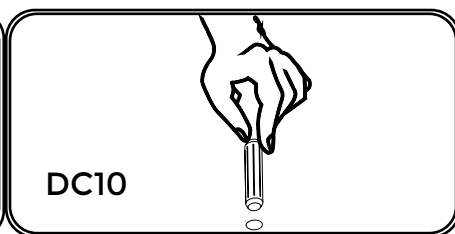
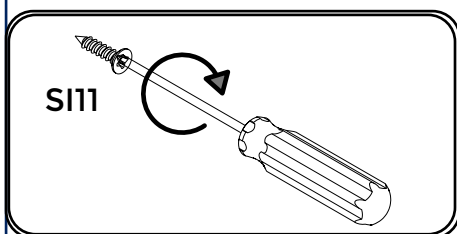
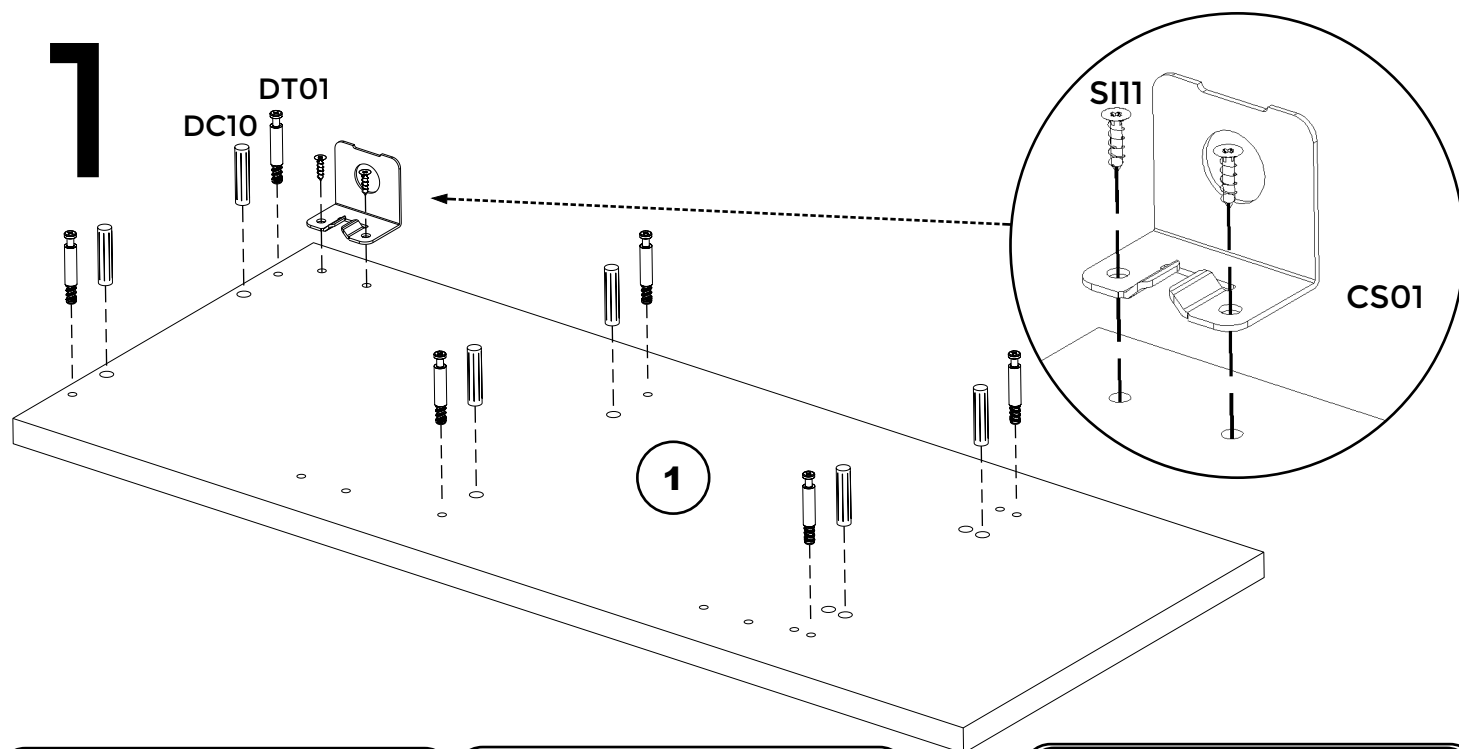


Nr	COD	BuC
1	1201	1
2	1202	1
3	1203	3
4	1204	2
5	2051	1

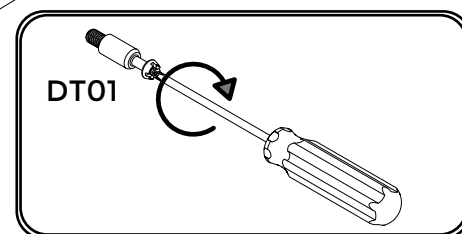
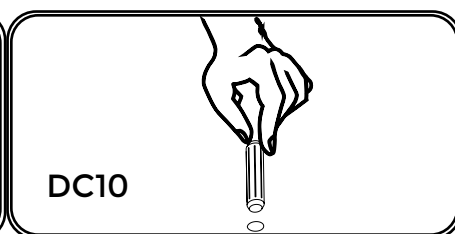
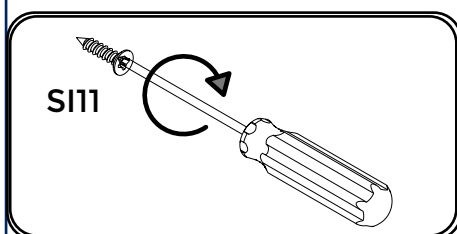
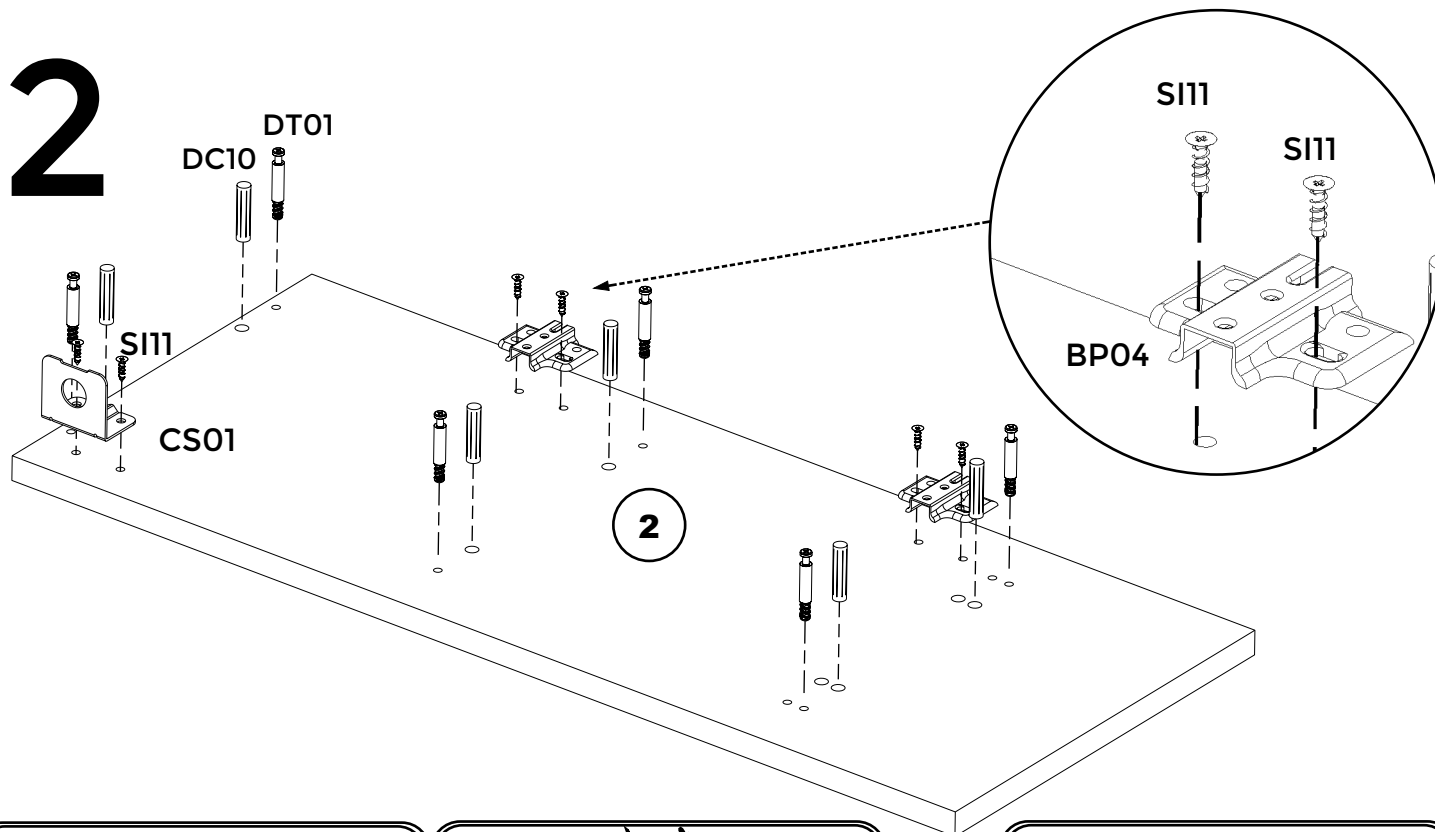
<p>DC01</p>  <p>x12</p>	<p>DT01</p>  <p>x12</p>	<p>CS01</p>  <p>x2</p>	
<p>SI11</p>  <p>x16</p>	<p>DC10</p>  <p>x12</p>	<p>SC01</p>  <p>x2</p>	
<p>CT01</p>  <p>≈ 25</p>	<p>BP04</p>  <p>x2</p>	<p>BA01</p>  <p>x2</p>	
<p>PH01</p>  <p>x1</p>		<p>HH04</p>  <p>x1</p>	



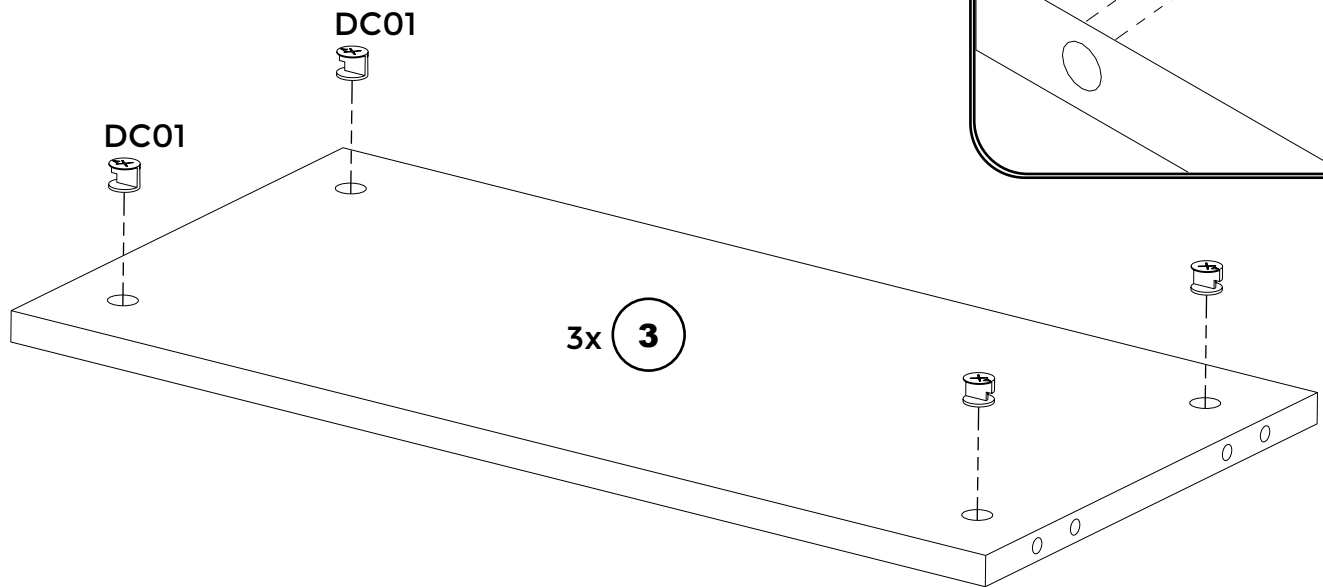
# 1



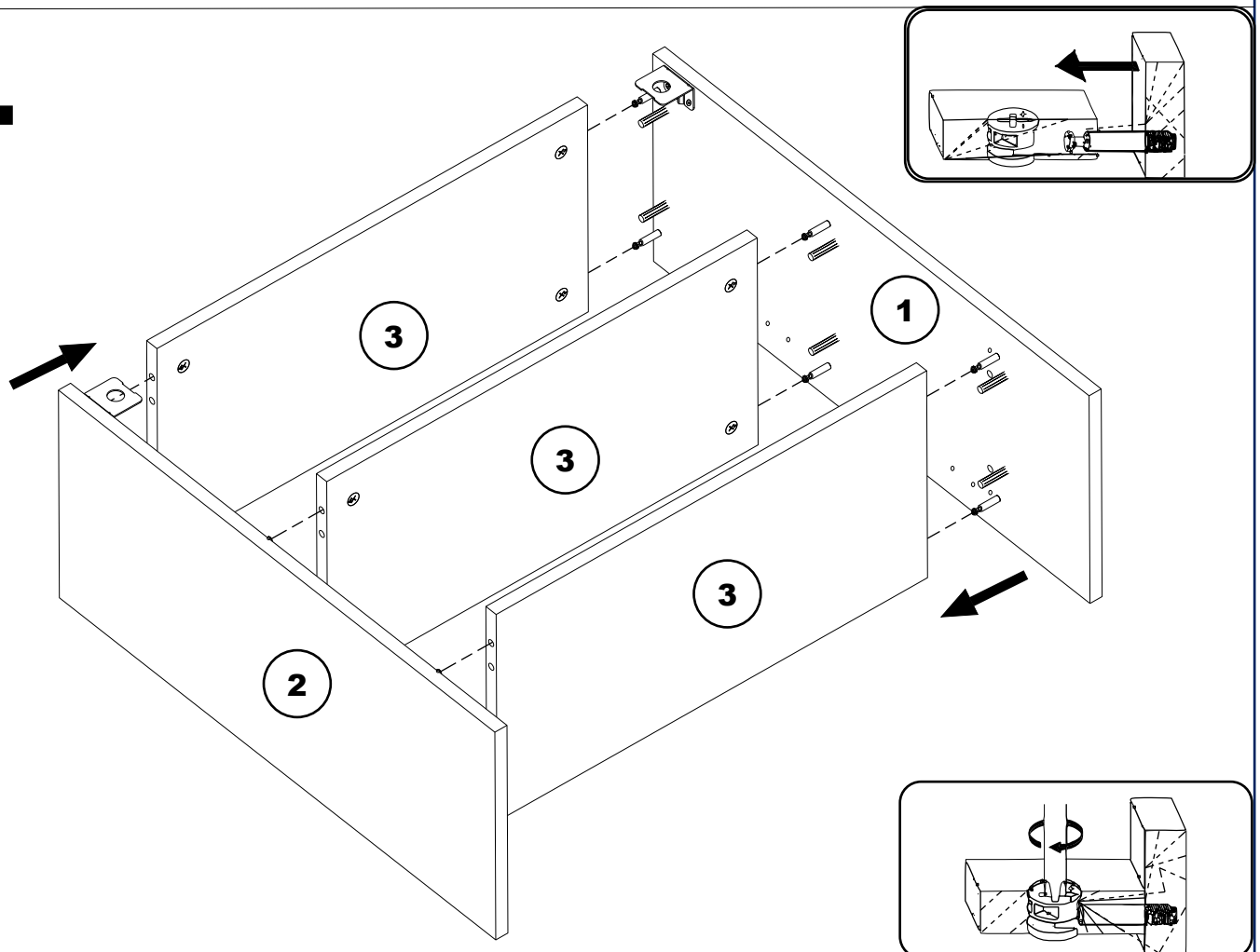
# 2



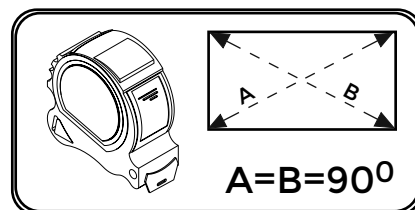
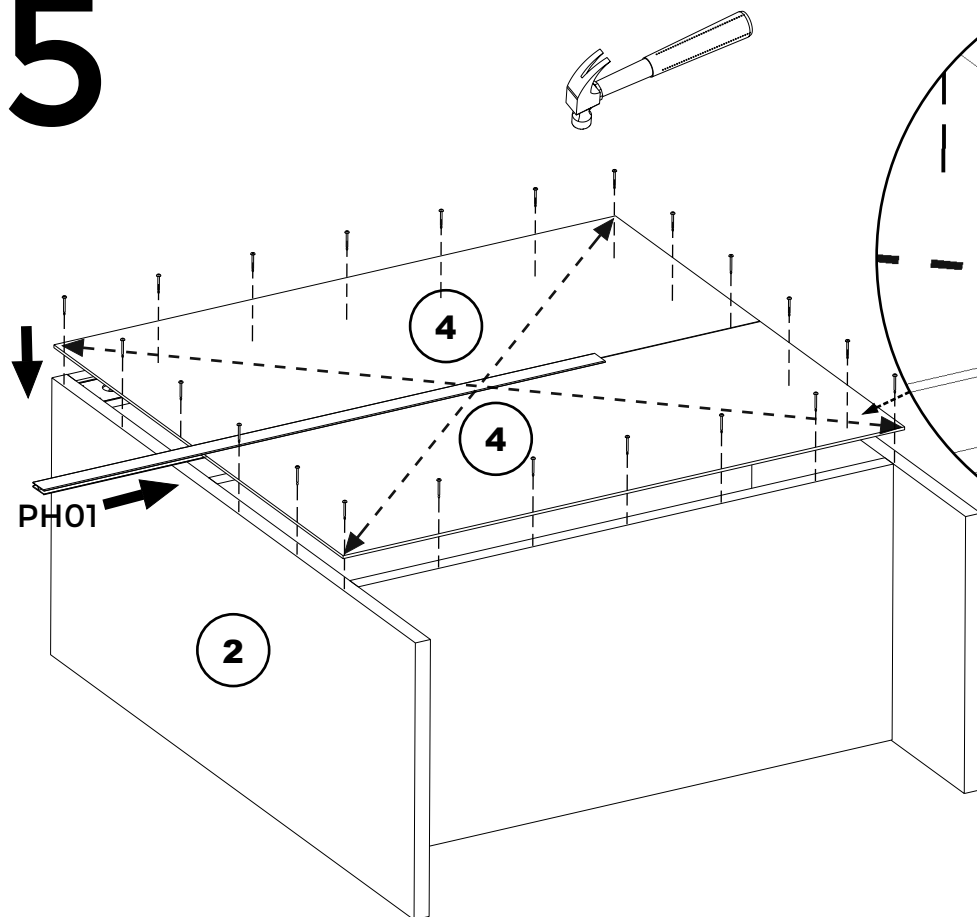
# 3



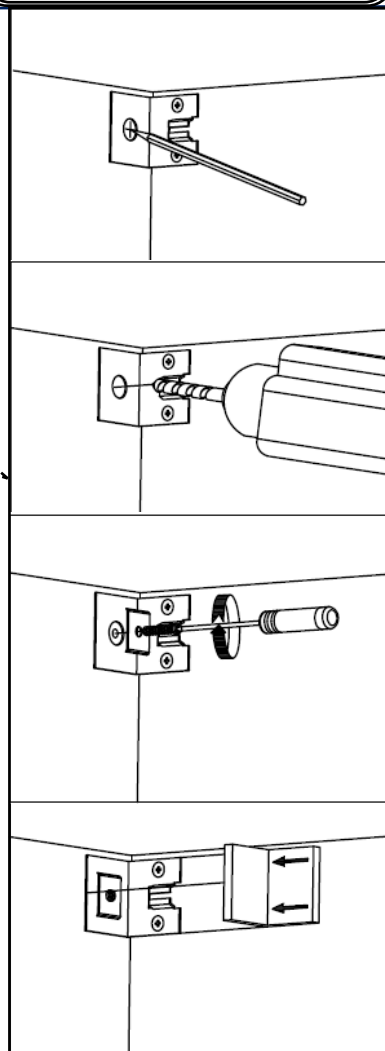
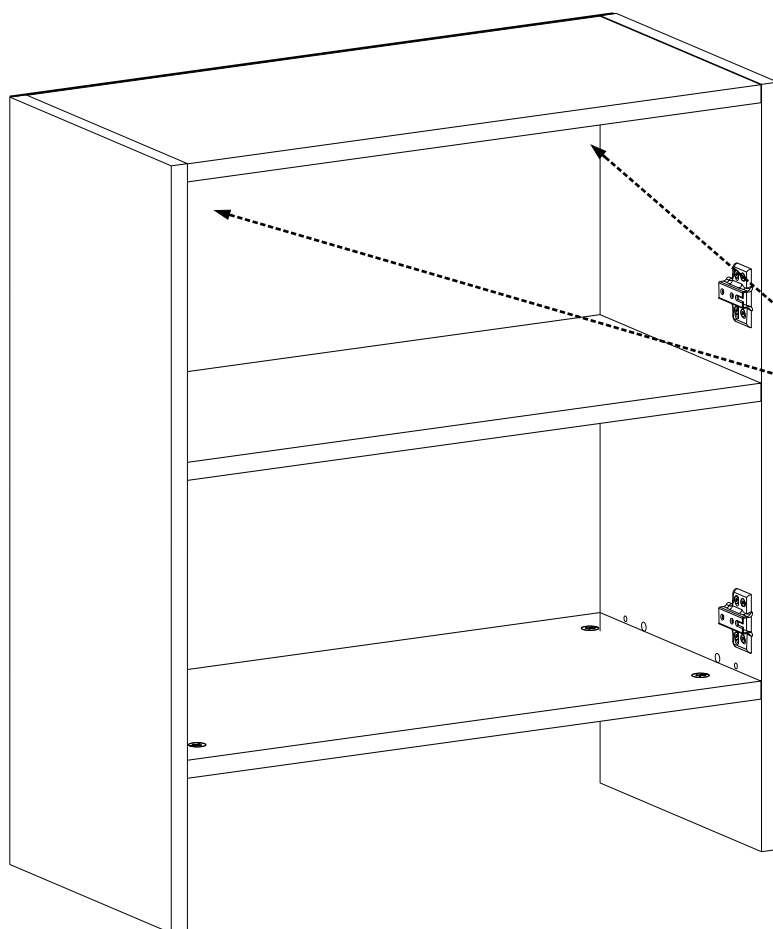
# 4



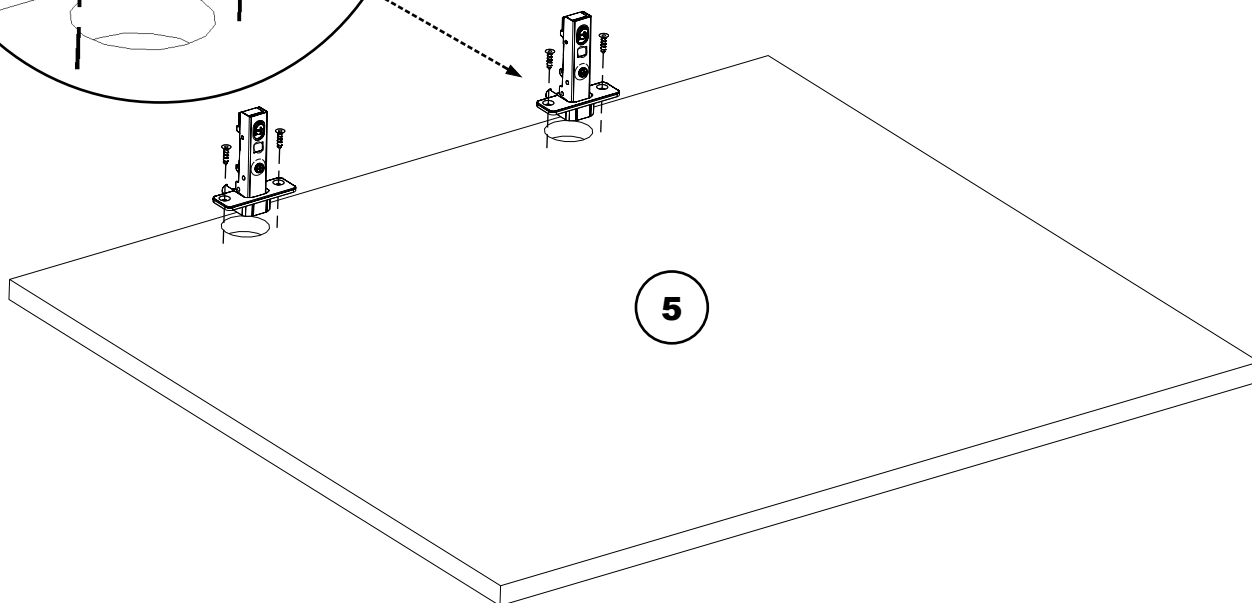
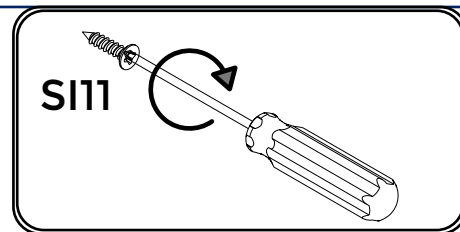
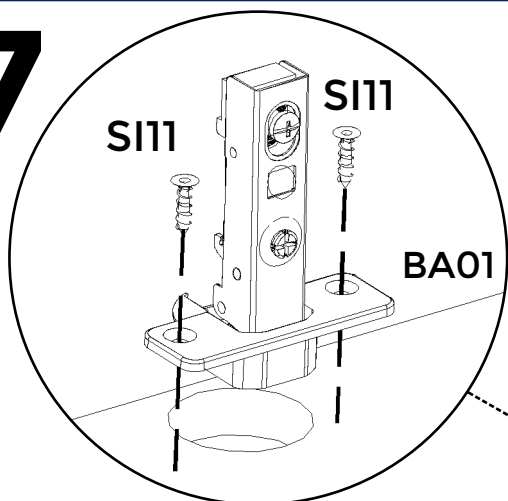
## 5



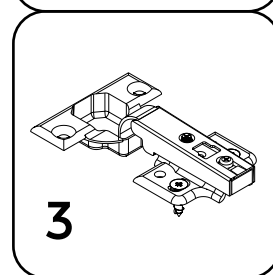
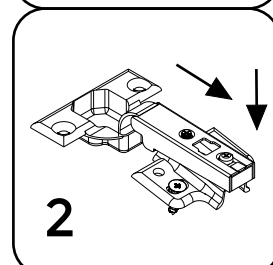
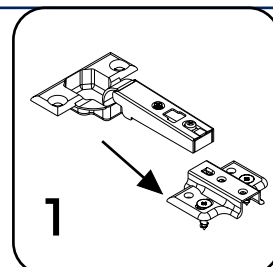
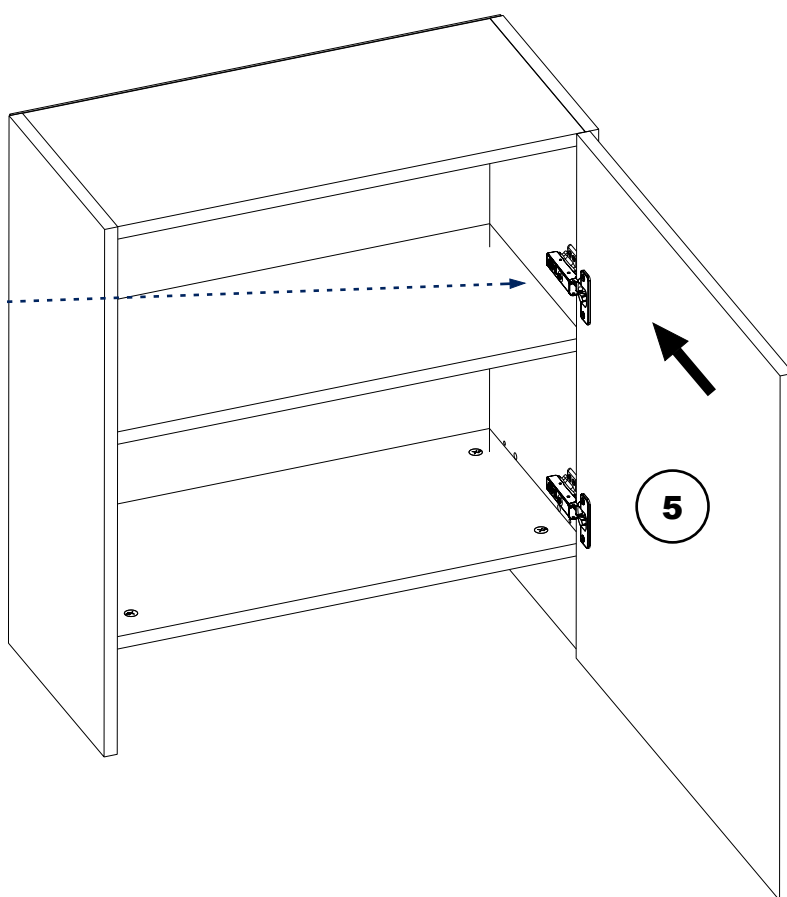
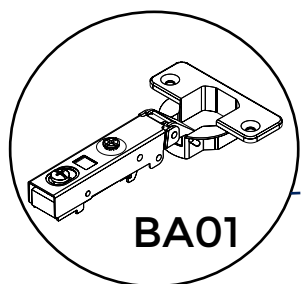
## 6



# 7



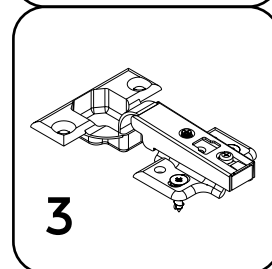
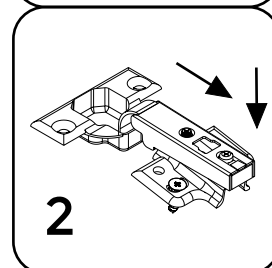
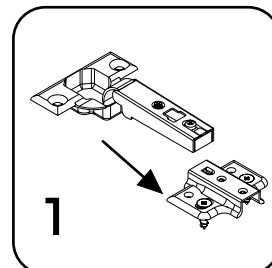
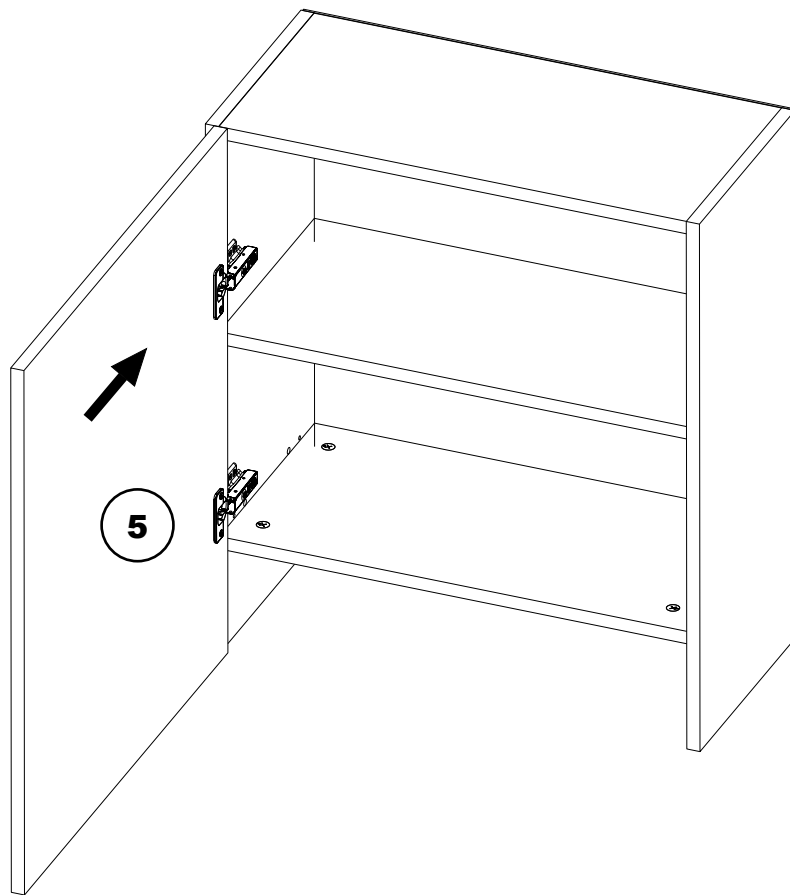
# 8



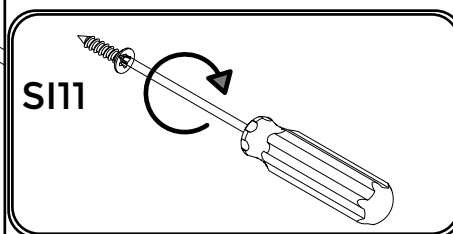
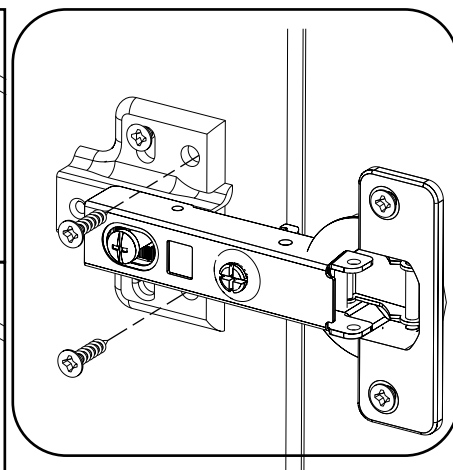
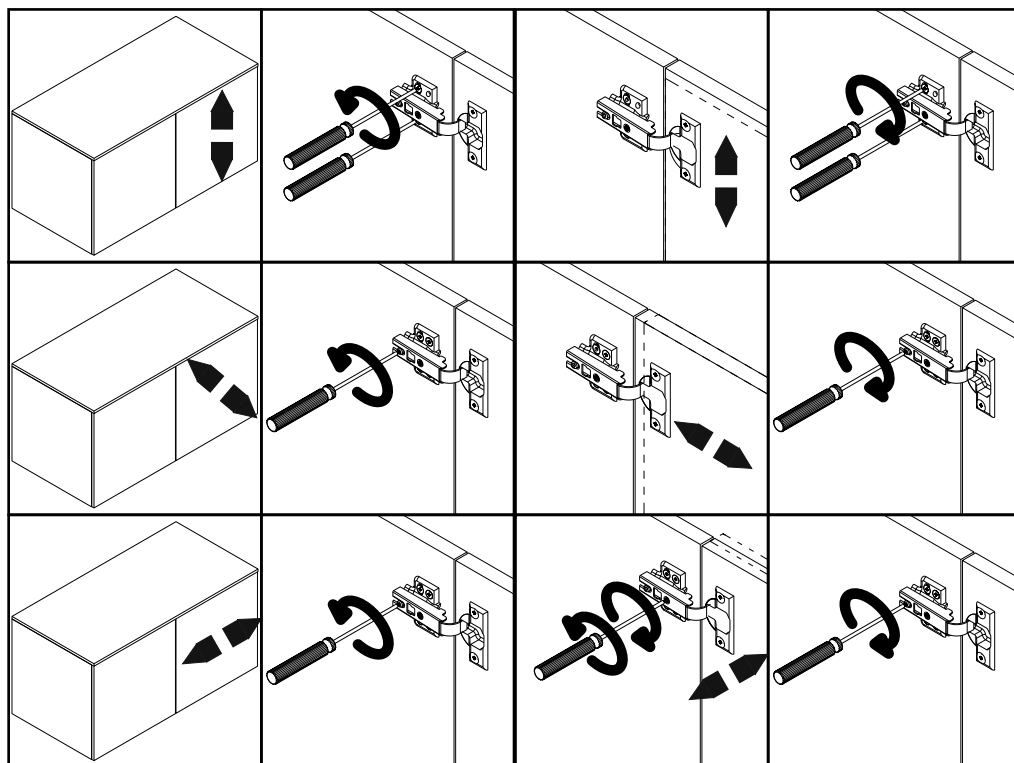
# A

# 9

# B

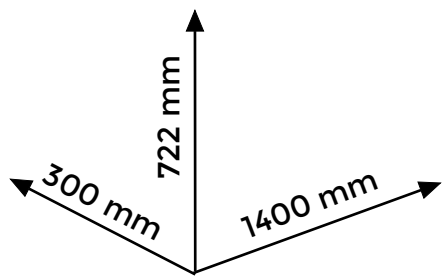


# 10

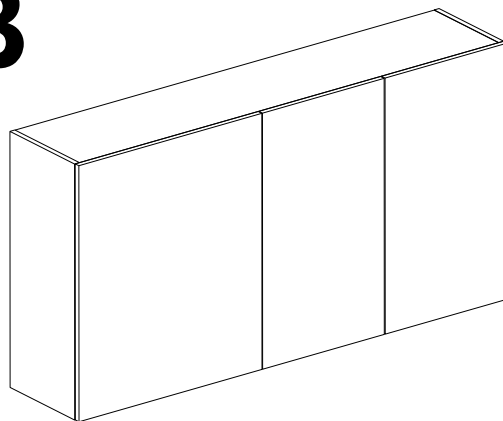


# Bucatarii

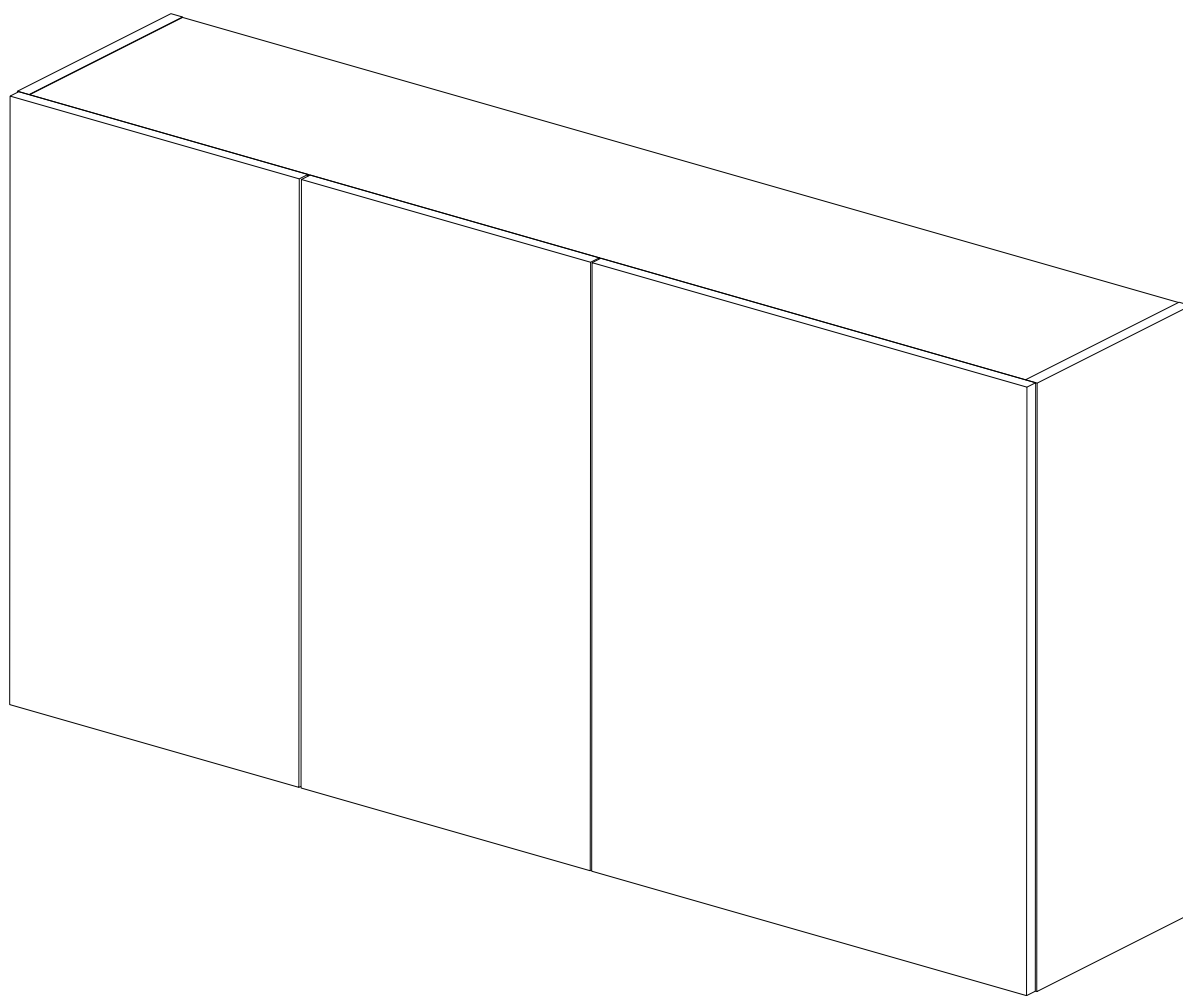
SUPERIOR 1400 3U



**B**

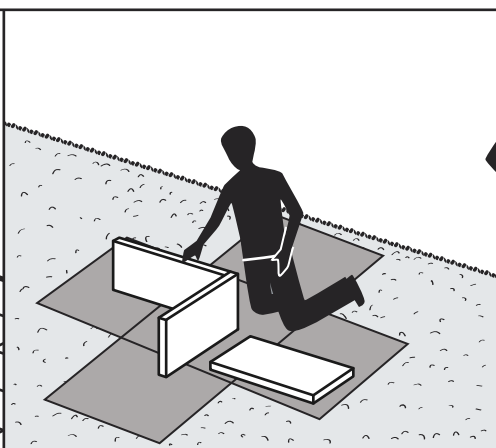
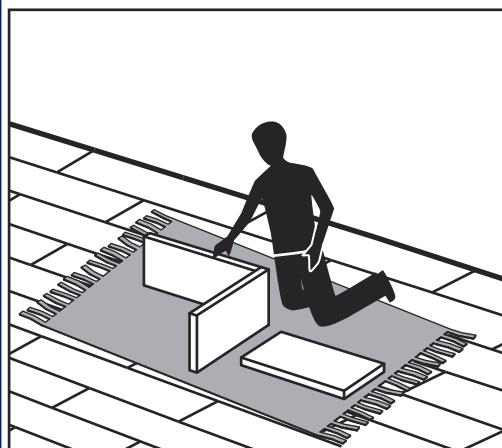
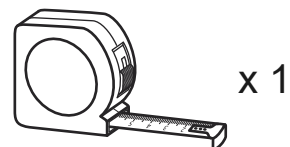
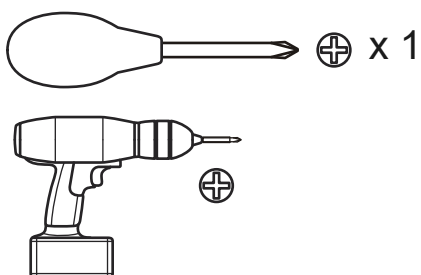


**A**

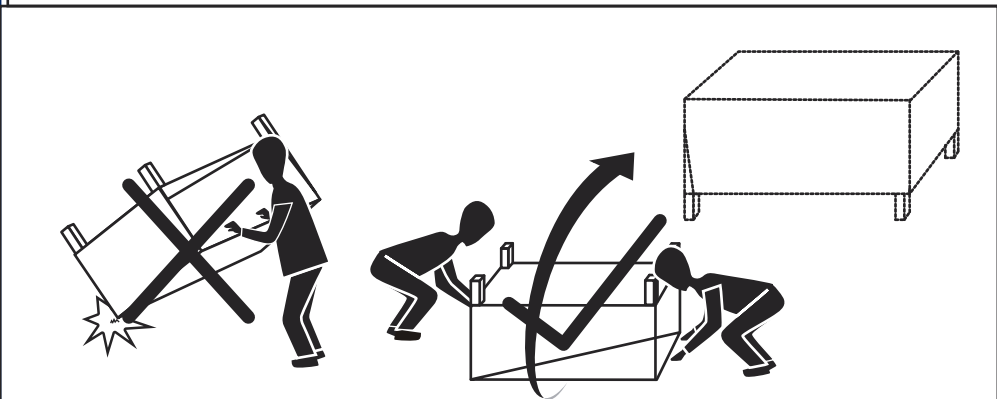
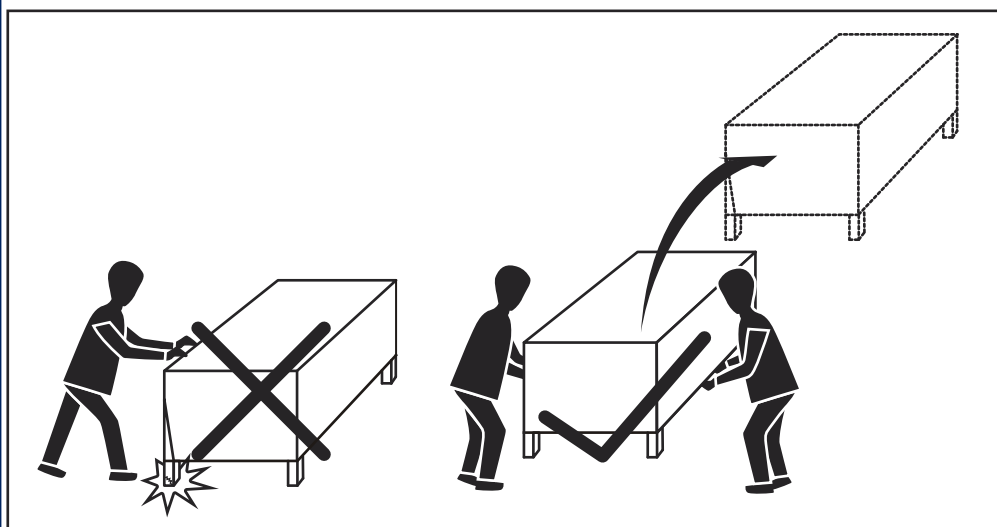
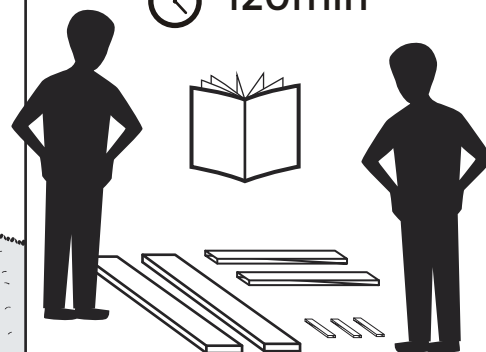


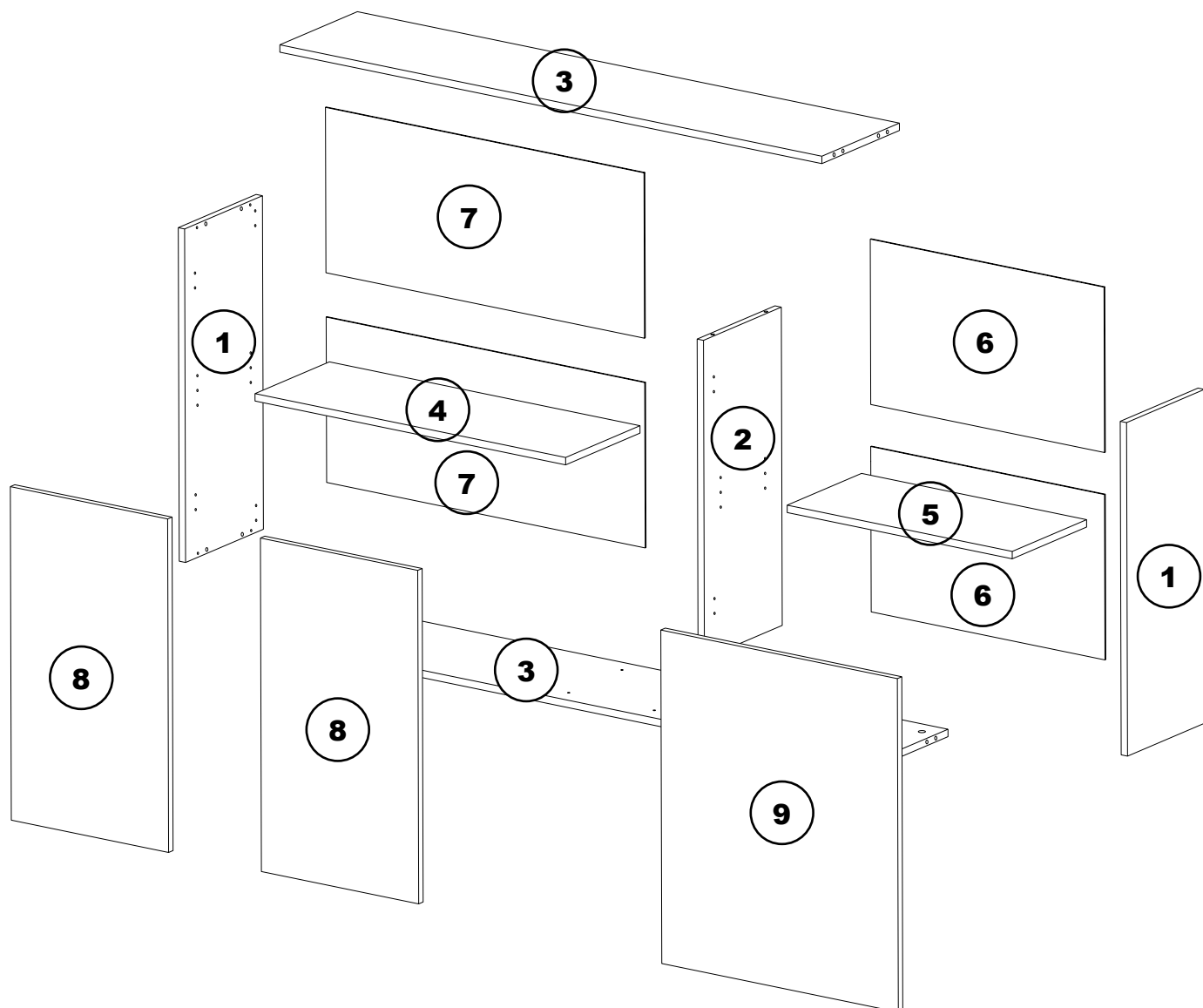
## MATERIALE

Fronturi MDF  
Carcasa Pal 16 mm  
Spate HDF  
Cant ABS 0.5 si 1 mm  
Elemente de imbinare metalice si din lemn  
Manere plastic  
Balamale cu amortizare



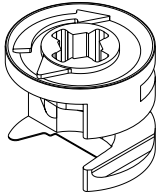
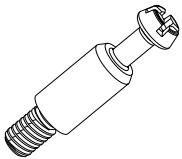
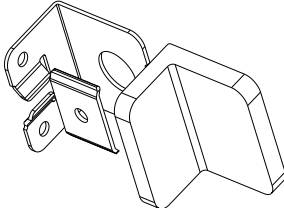
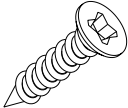
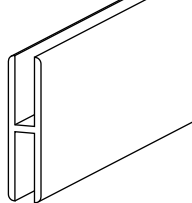
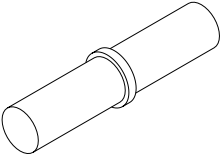
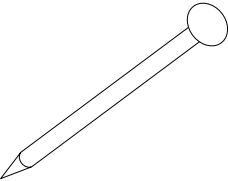
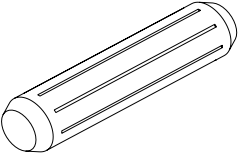
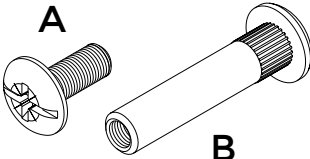
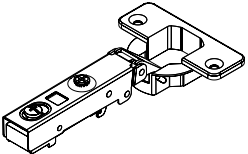
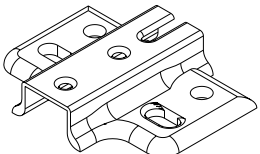
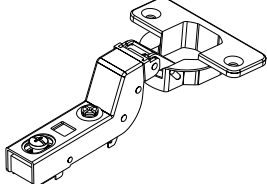
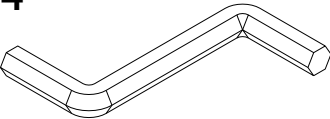
🕒 120min





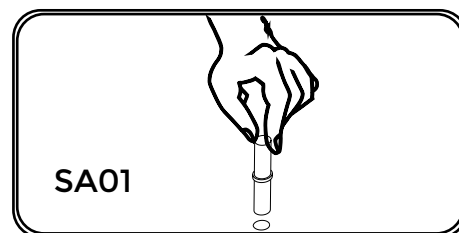
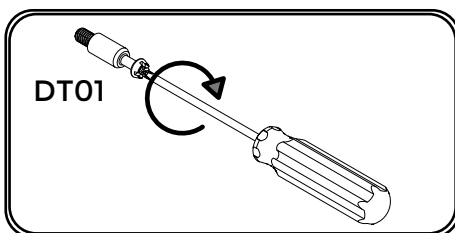
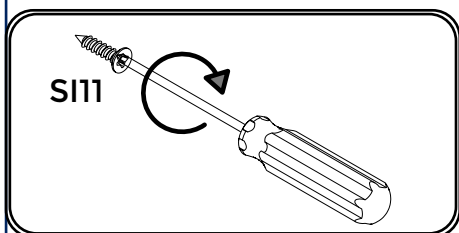
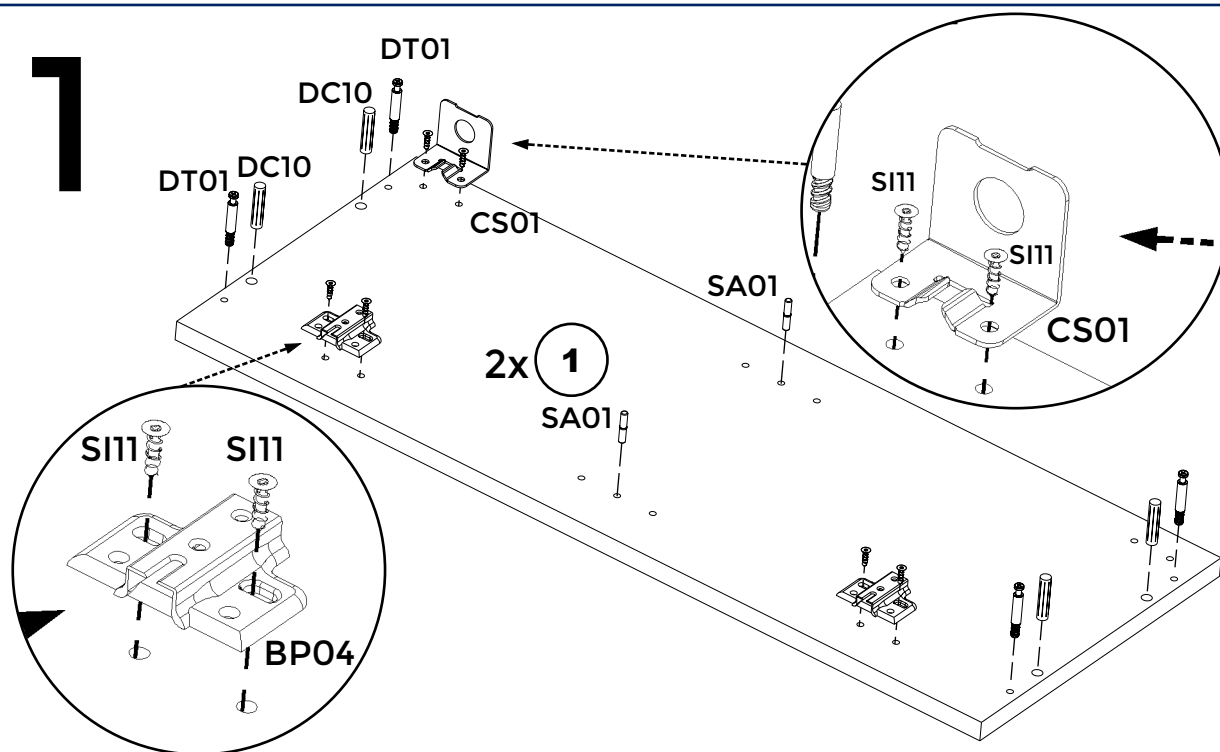
Nr	COD	BuC
1	0901	2
2	1403	1
3	0904	2
4	0905	1
5	1104	1
6	0906	2
7	0907	2
8	9081	2
9	9091	1



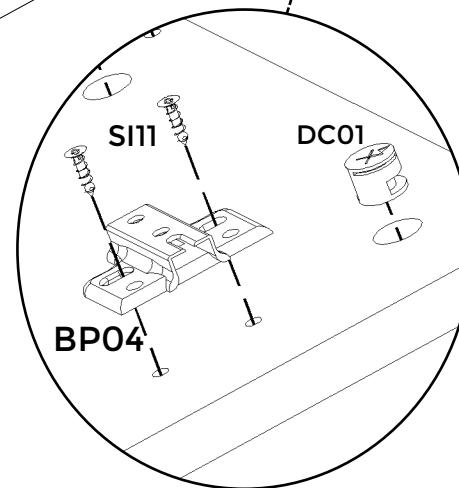
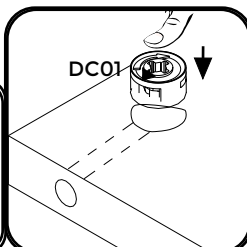
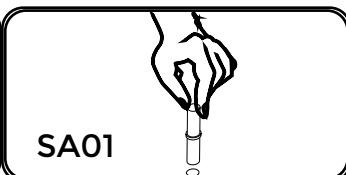
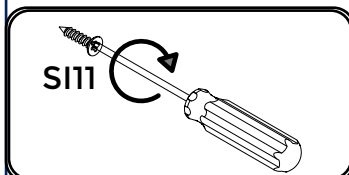
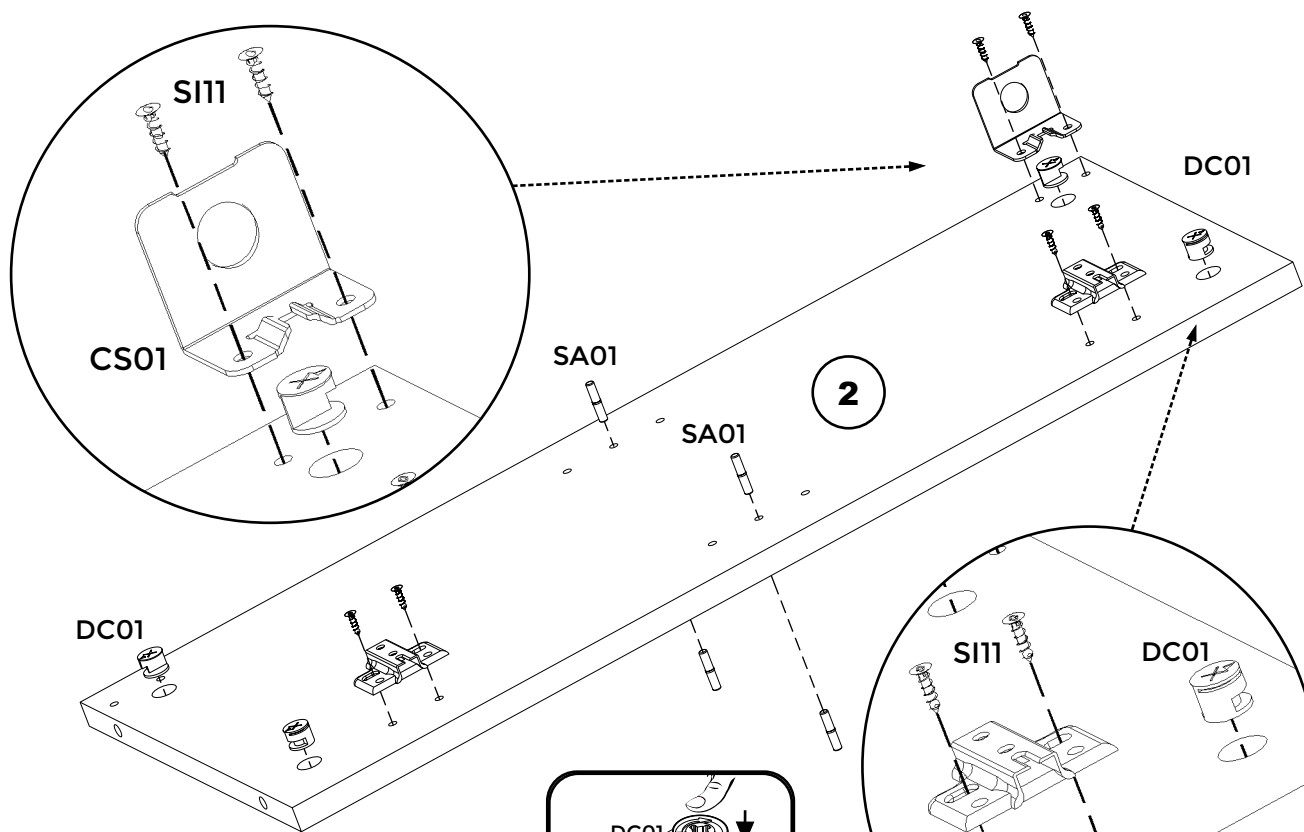
<p>DC01</p>  <p>x12</p>	<p>DT01</p>  <p>x12</p>	<p>CS01</p>  <p>x3</p>
<p>SI11</p>  <p>x42</p>	<p>PH01</p>  <p>x2</p>	<p>SA01</p>  <p>x8</p>
<p>CT01</p>  <p>≈ 60</p>	<p>DC10</p>  <p>x8</p>	<p>SC01</p>  <p>x2</p>
<p>BA01</p>  <p>x4</p>	<p>BP04</p>  <p>x6</p>	<p>BA03</p>  <p>x2</p>
<p>HH04</p>  <p>x1</p>		

# 1

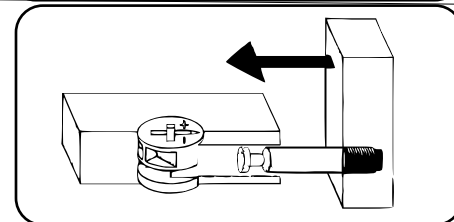
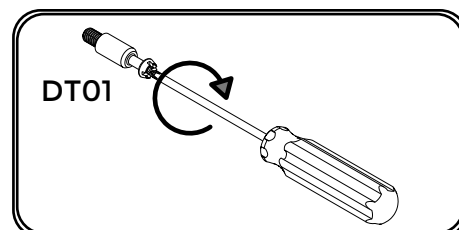
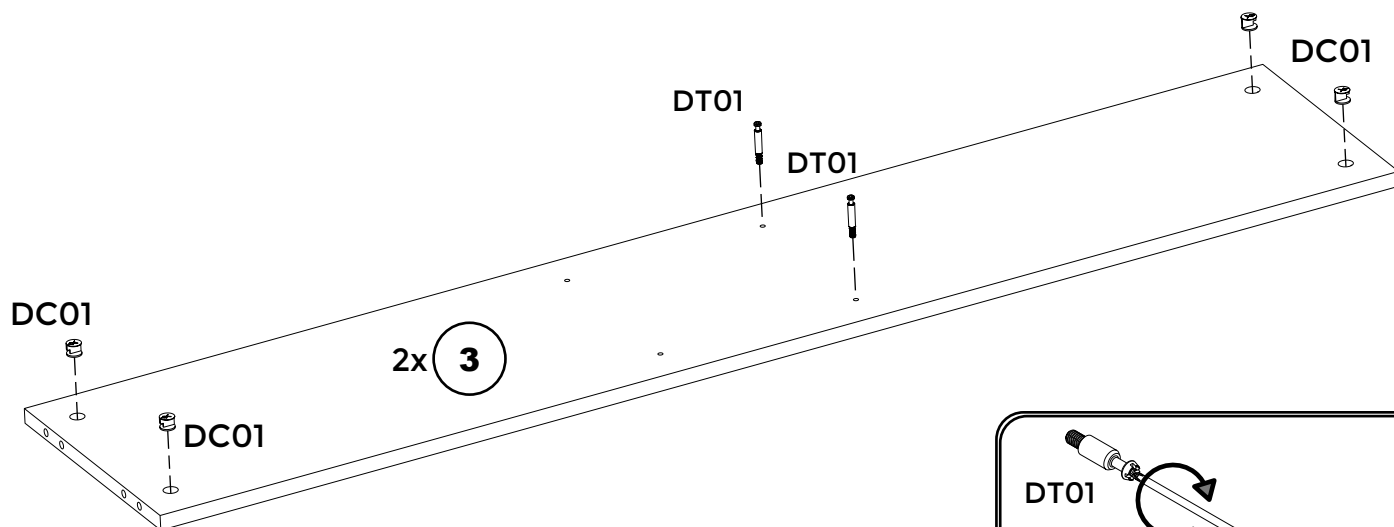
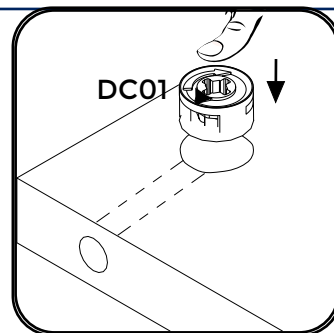
# A



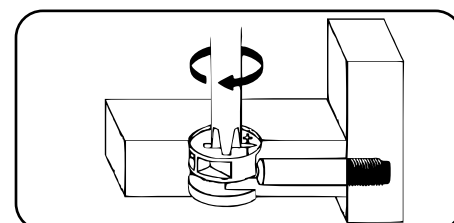
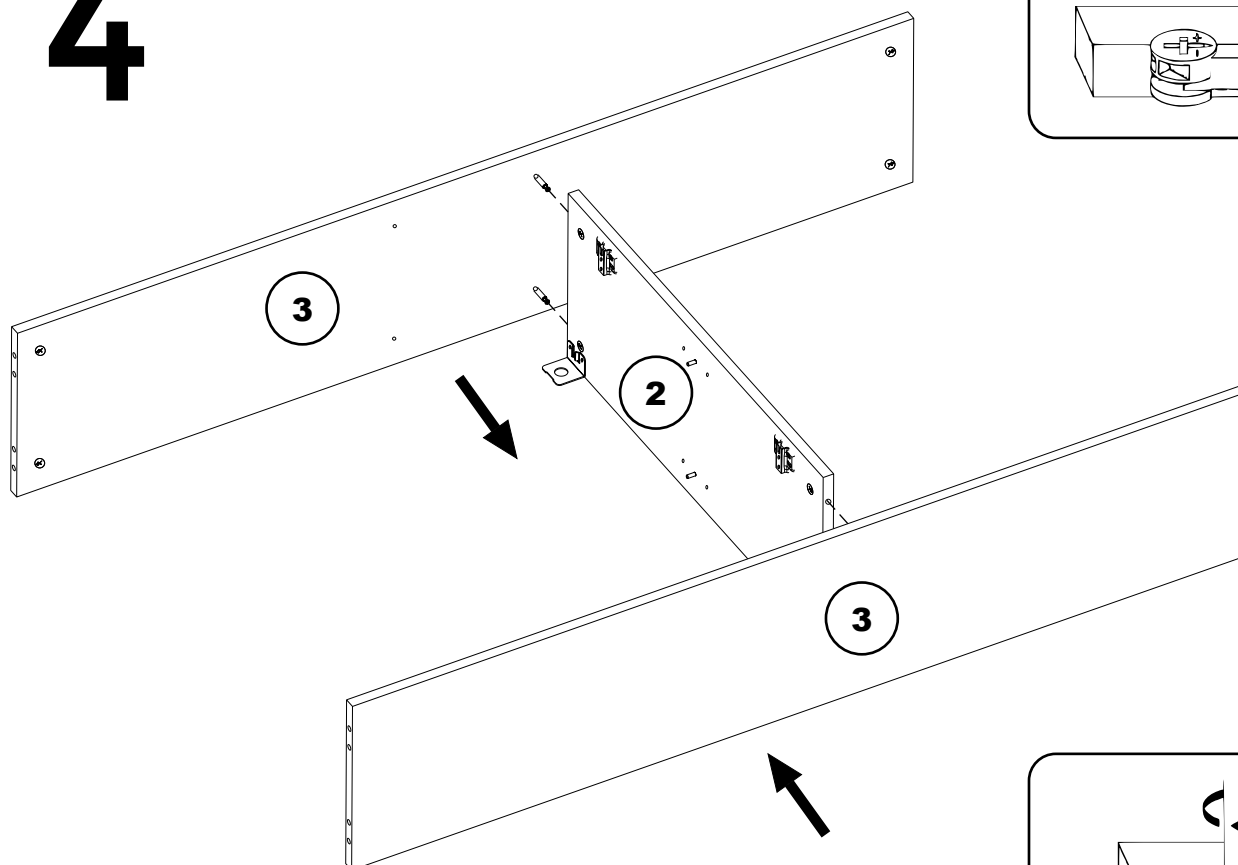
# 2



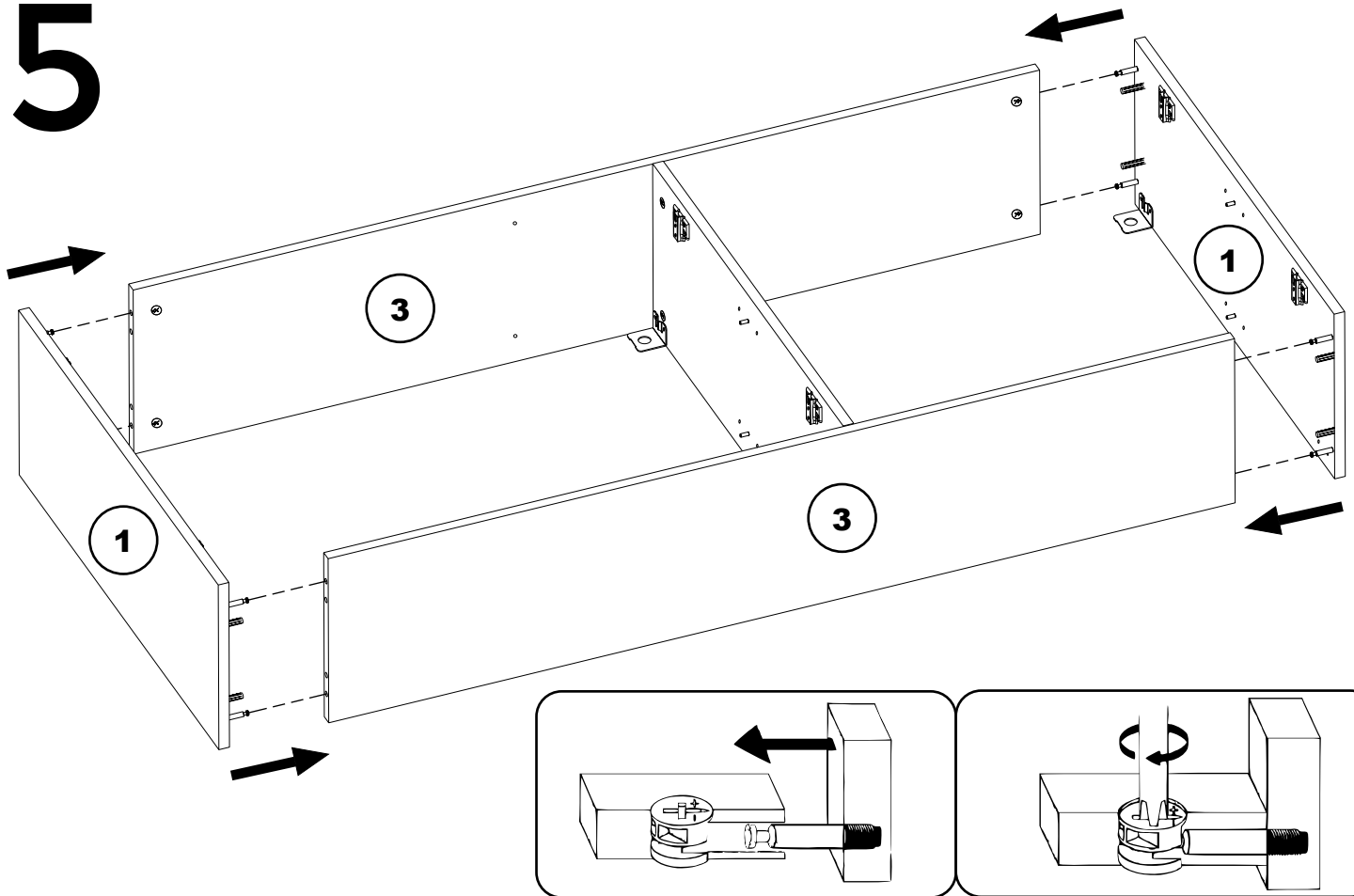
# 3



# 4

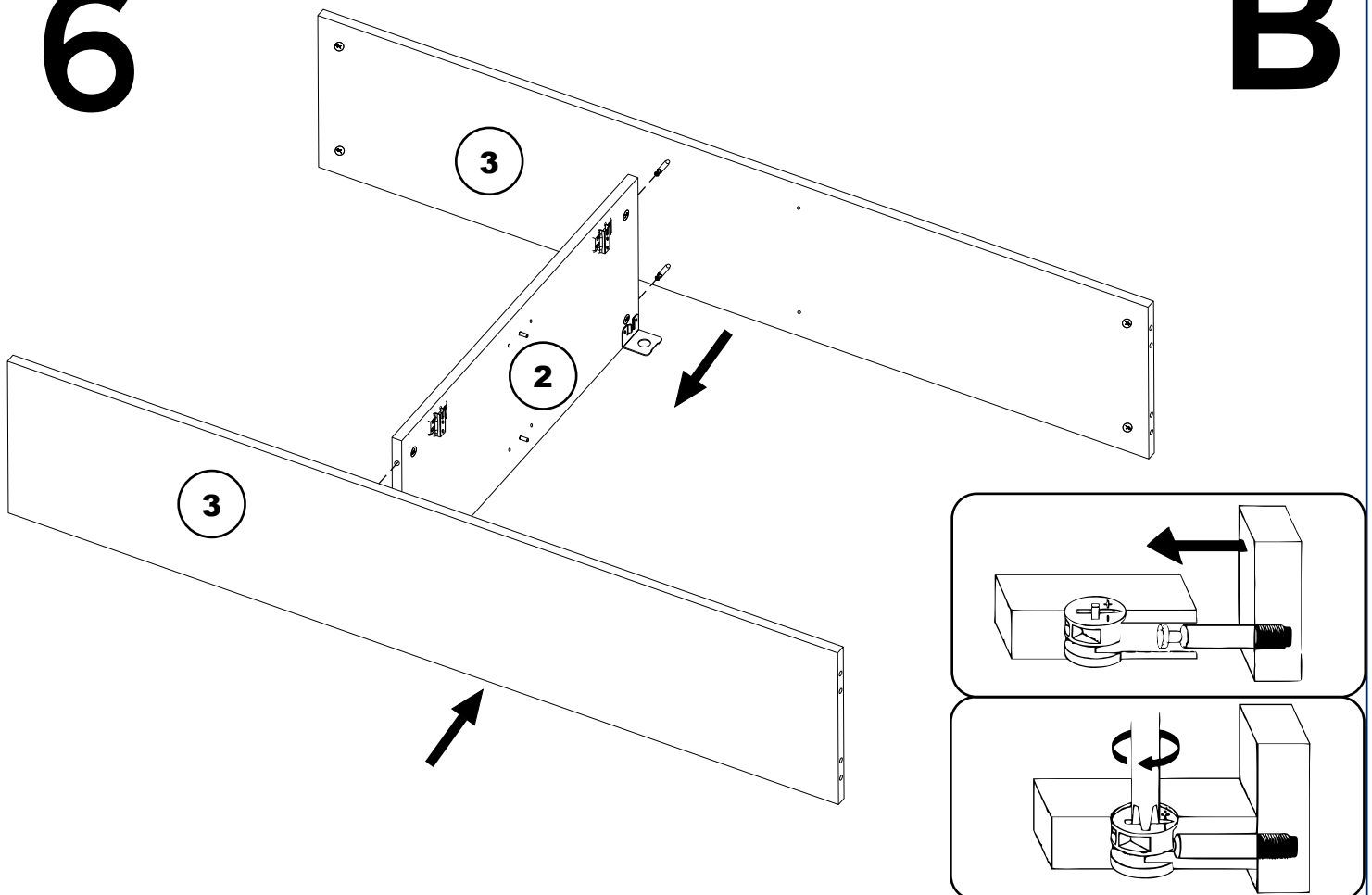


# 5



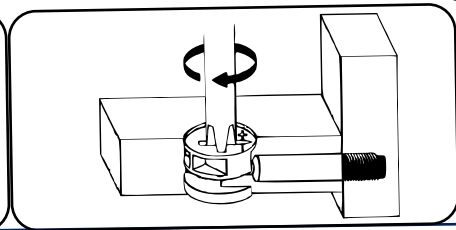
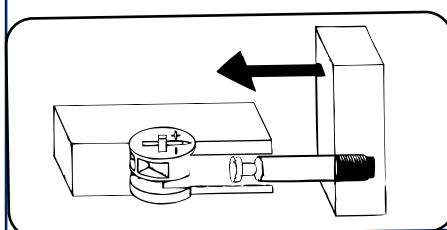
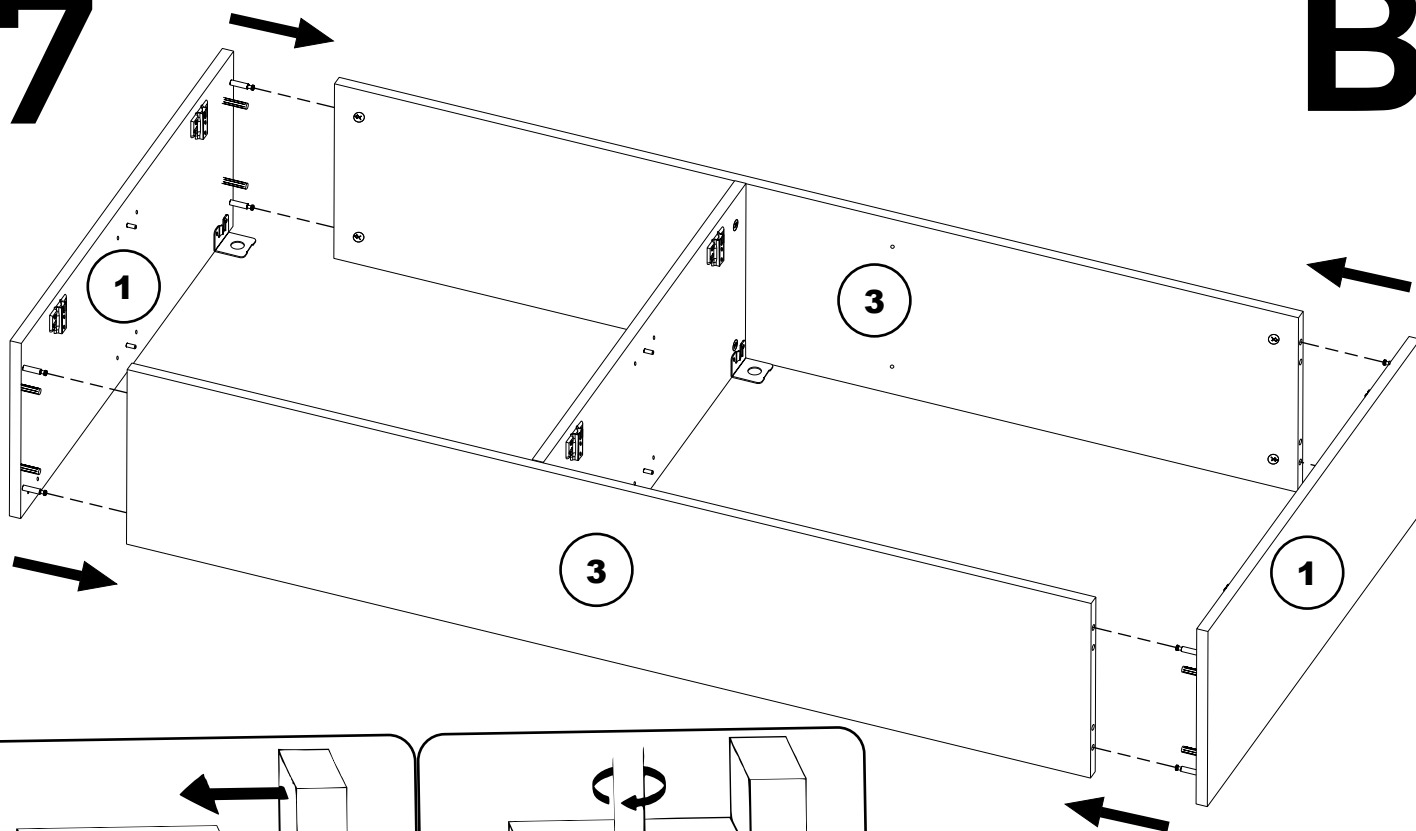
# 6

# B

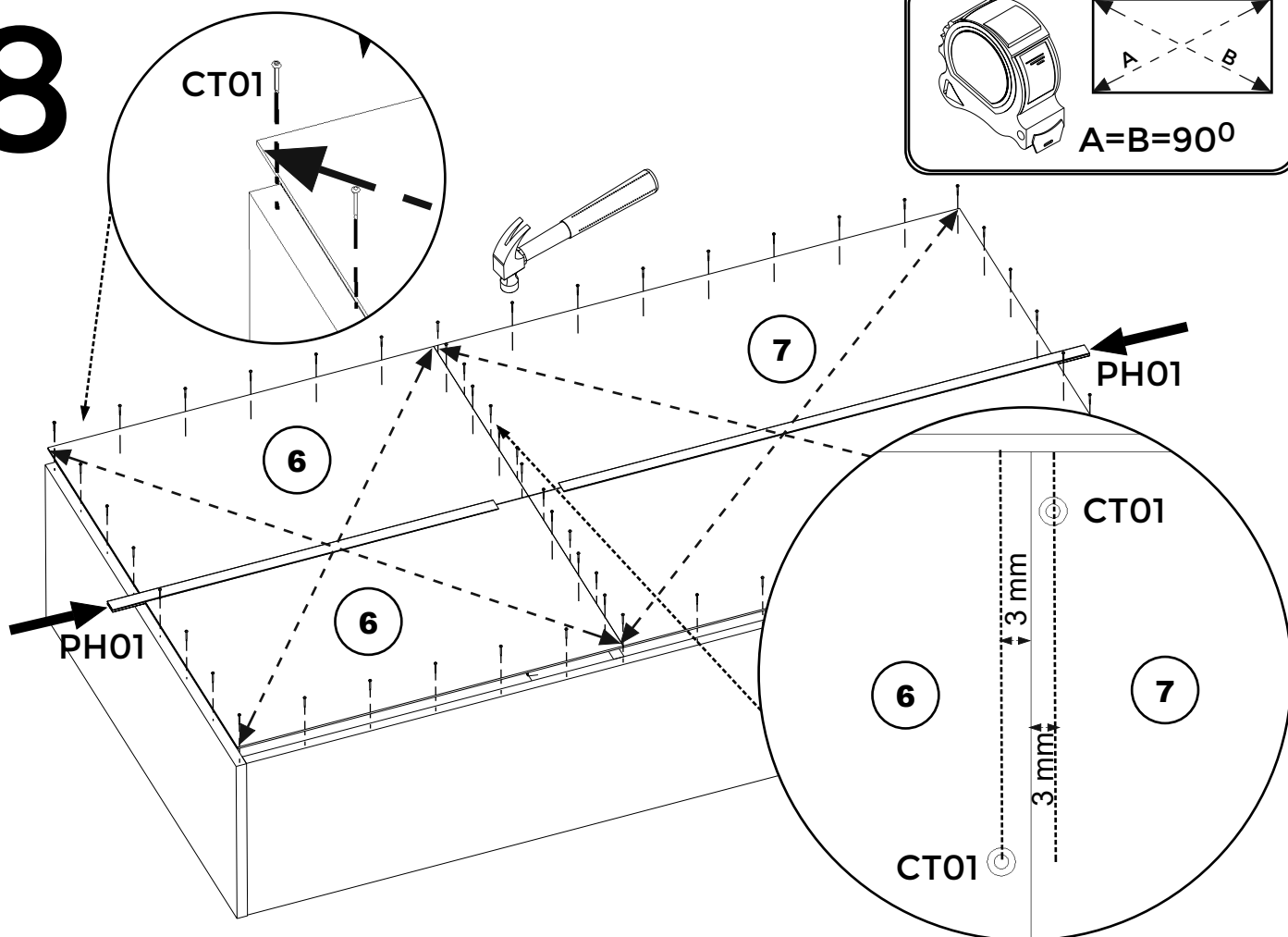
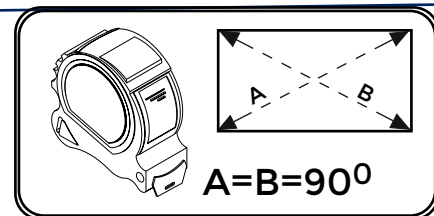


# 7

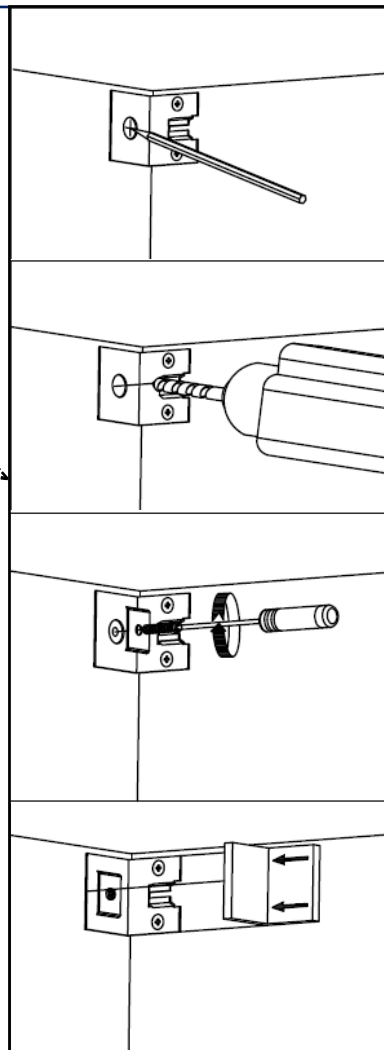
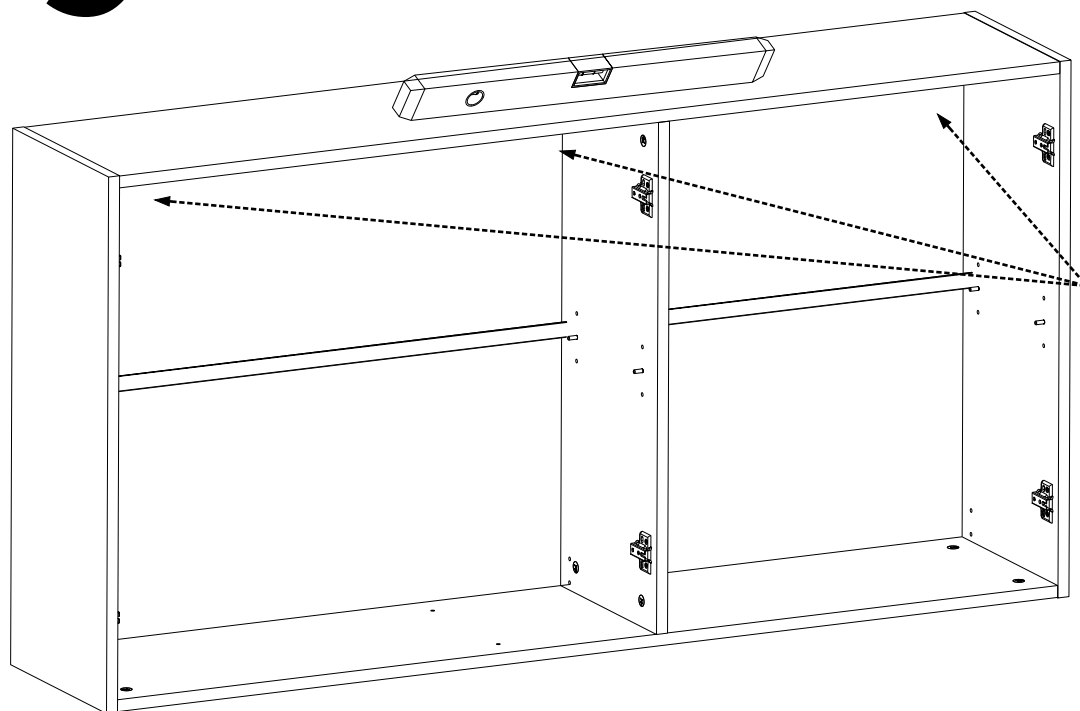
# B



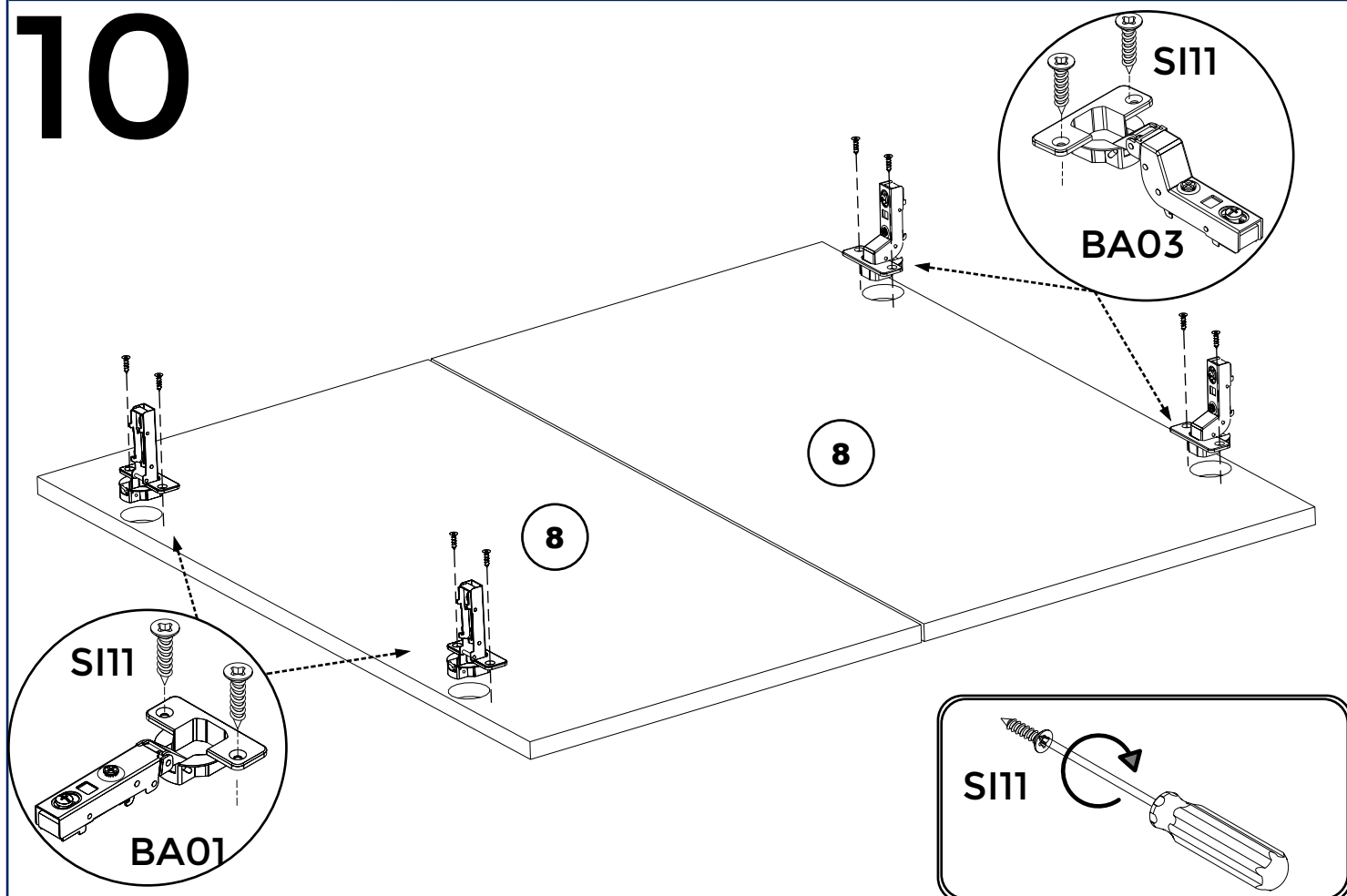
# 8



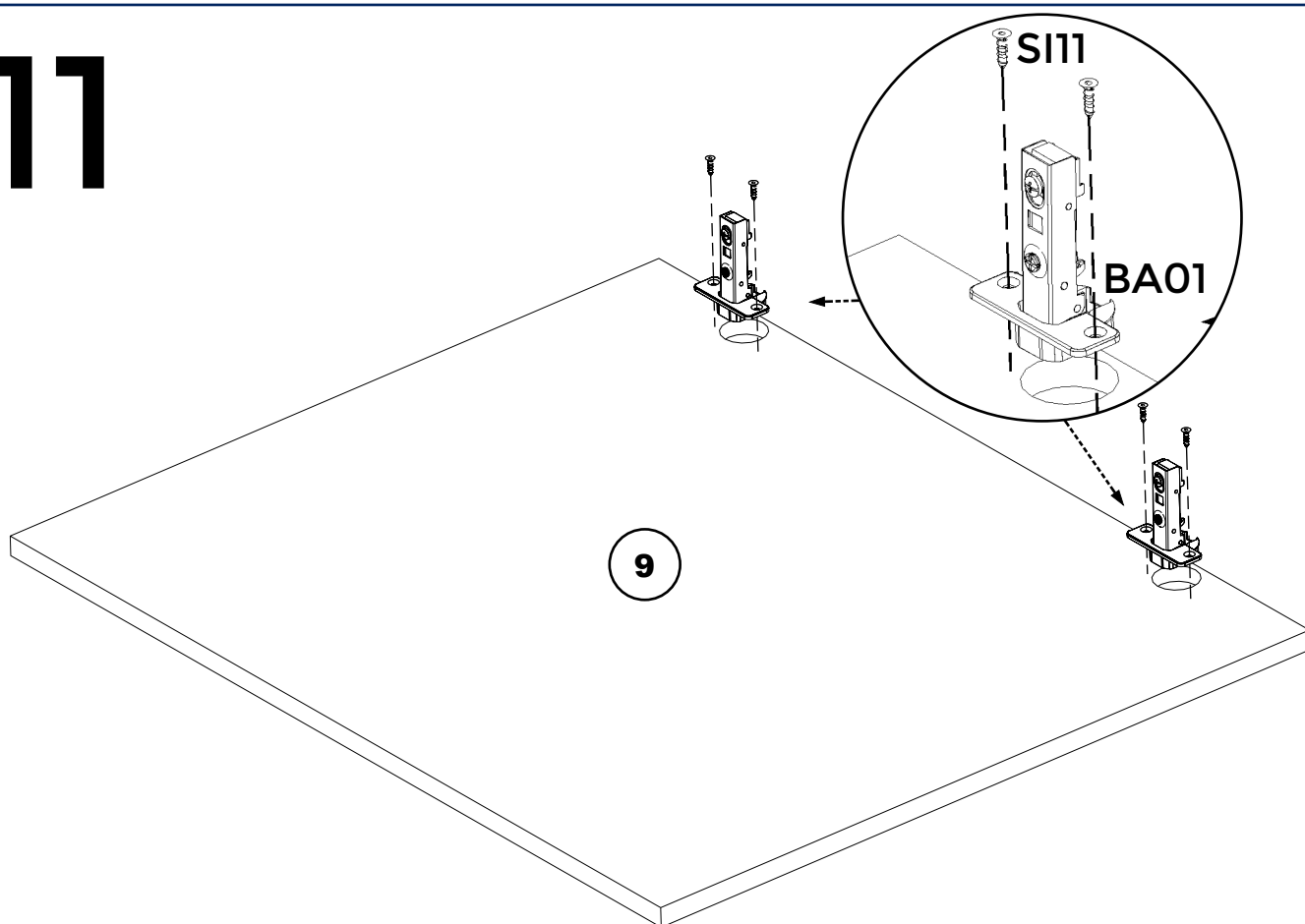
# 9



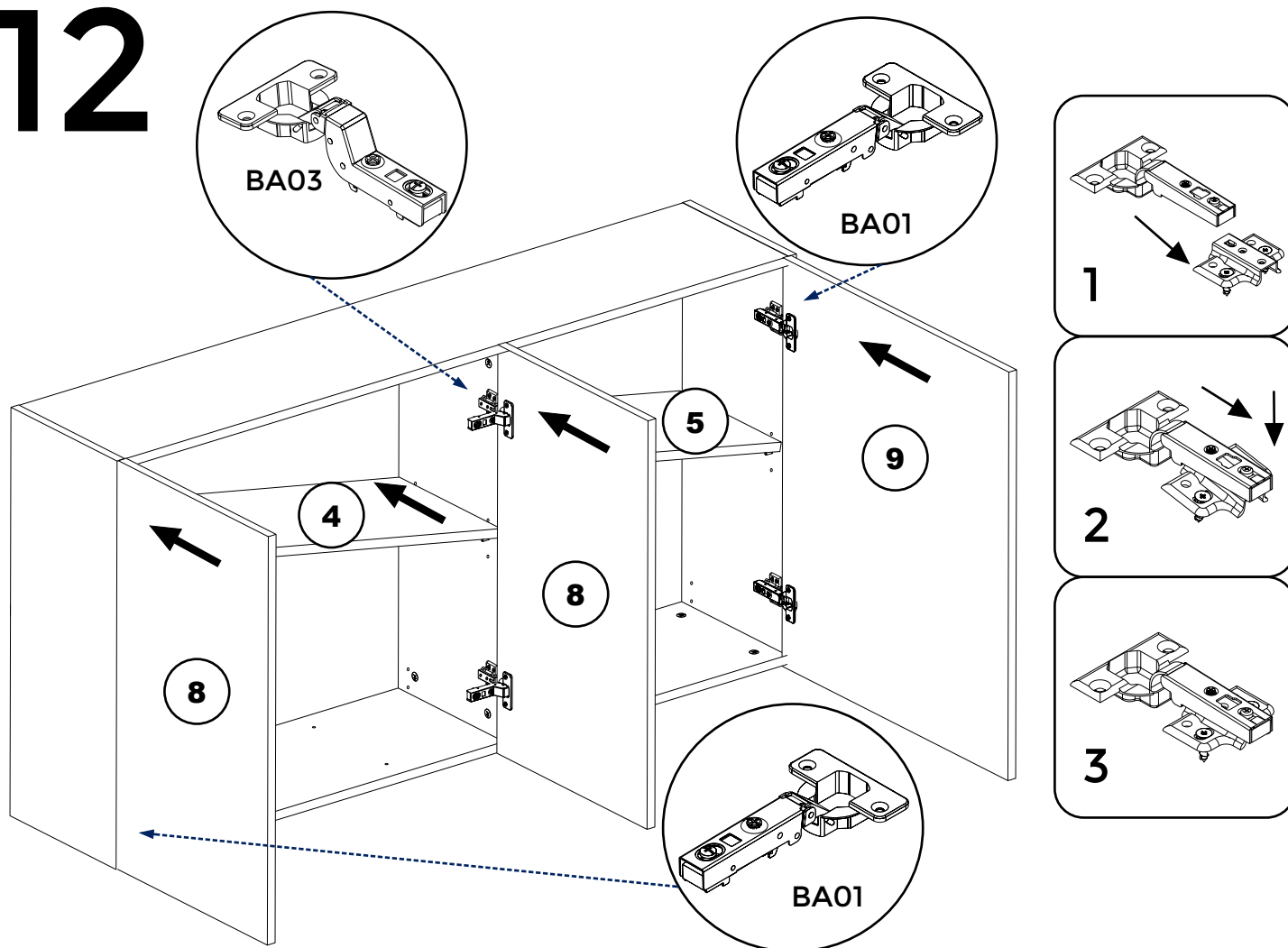
# 10



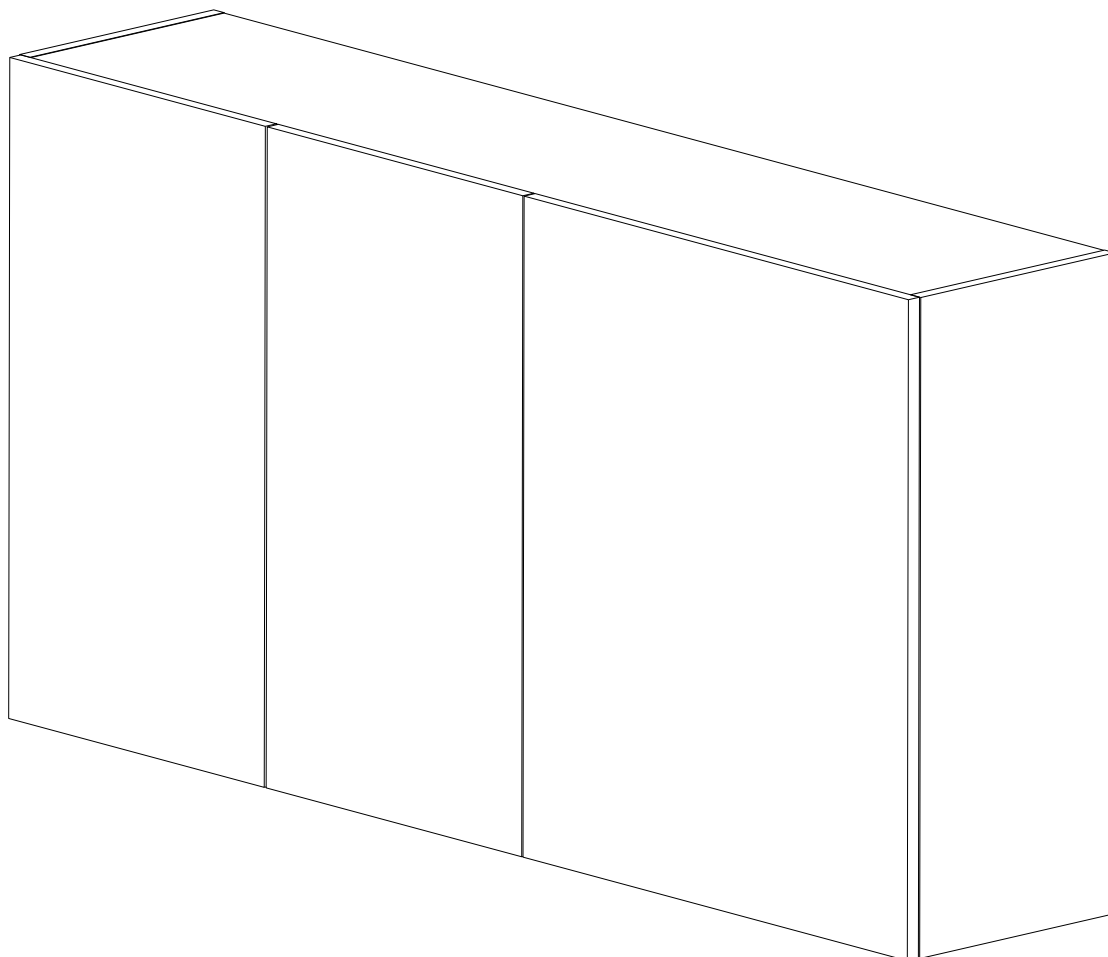
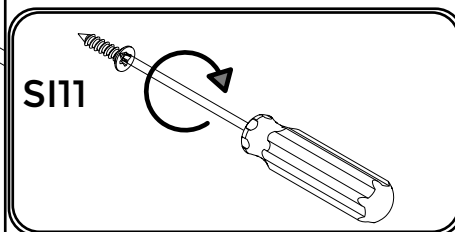
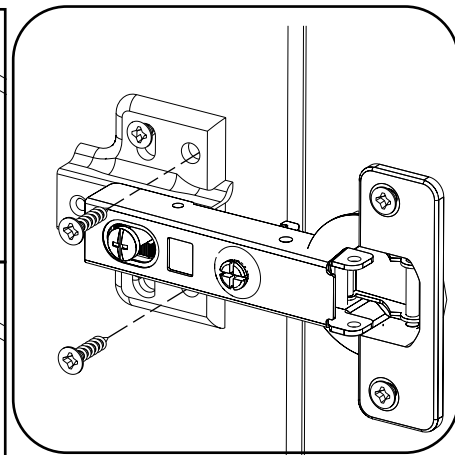
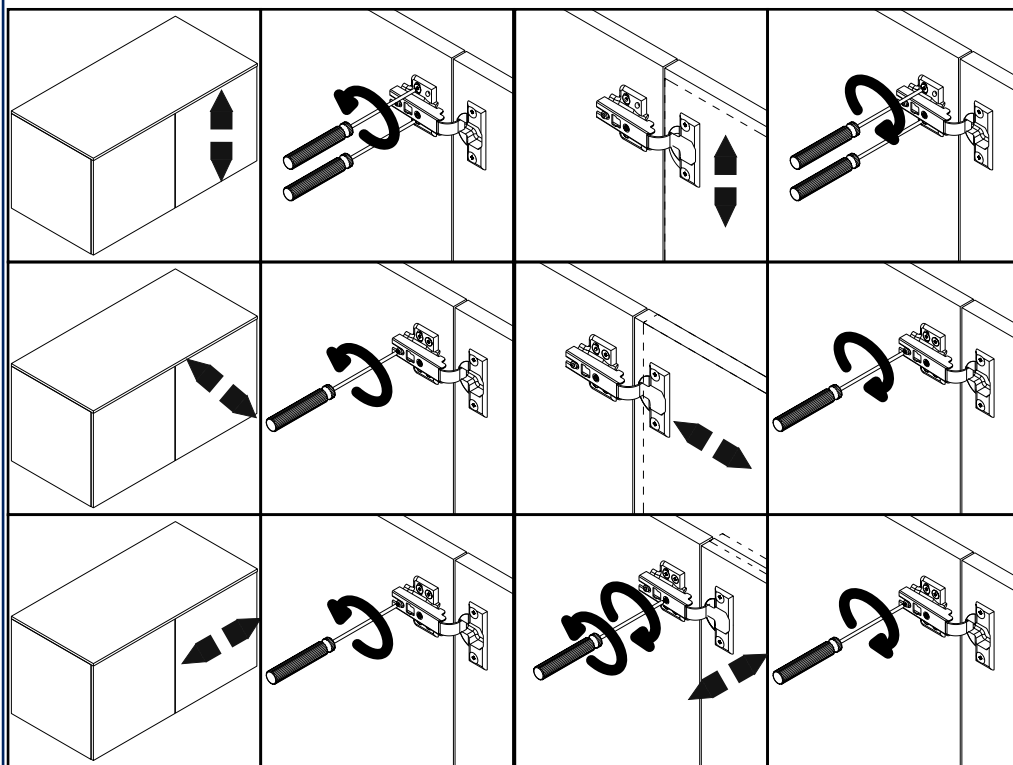
# 11



# 12



# 13

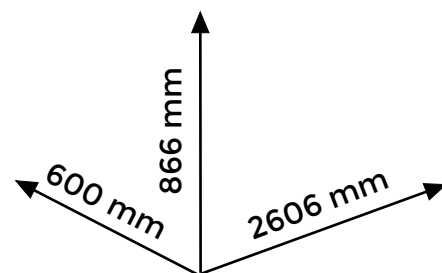
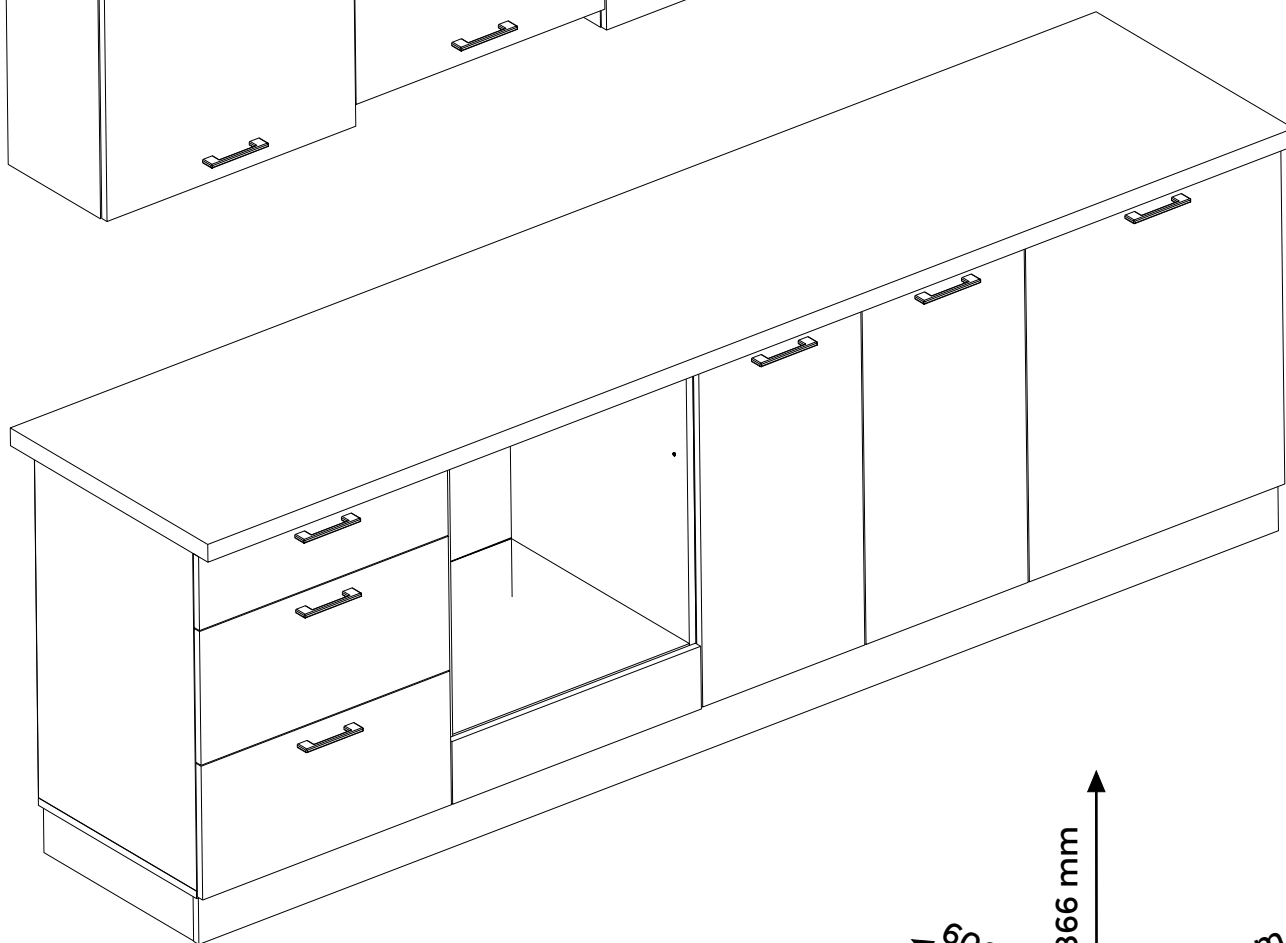
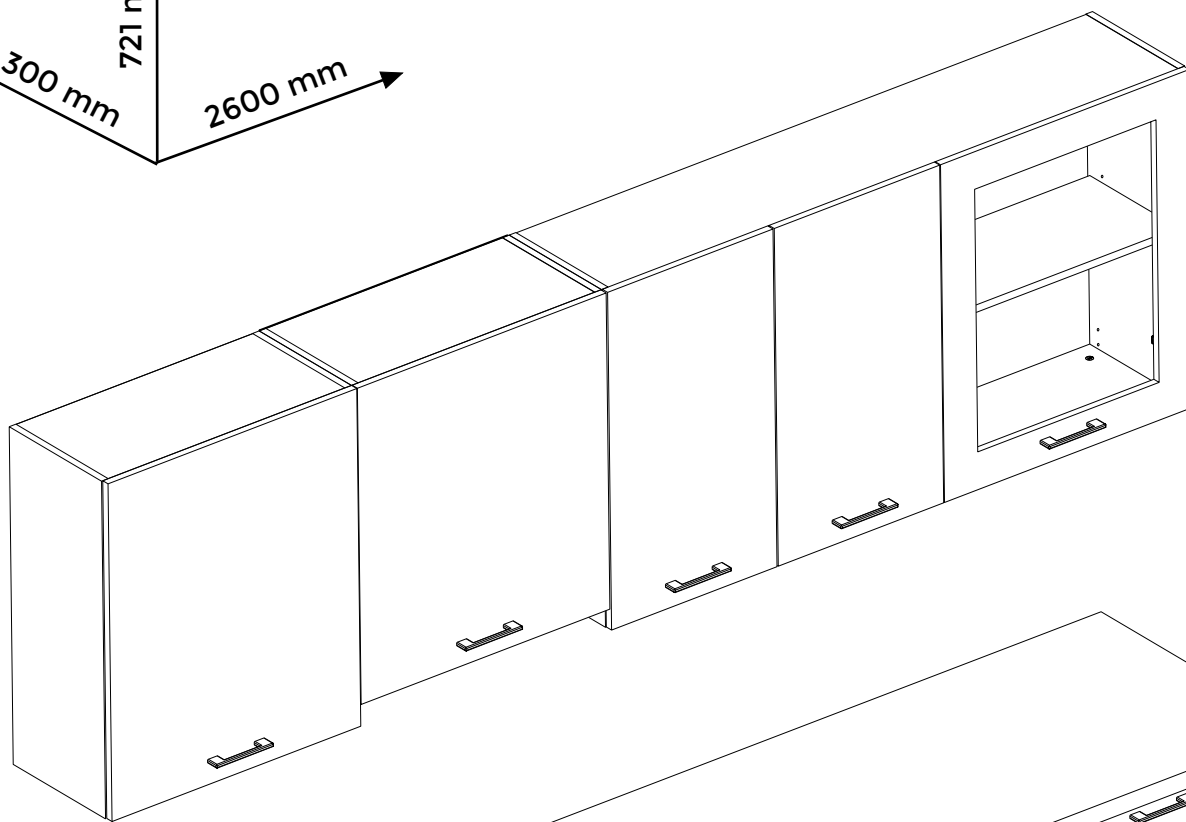
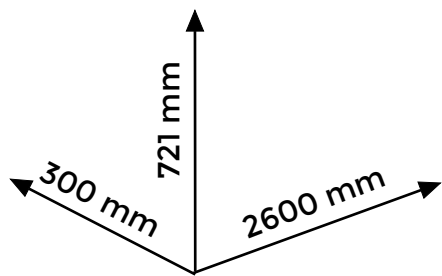


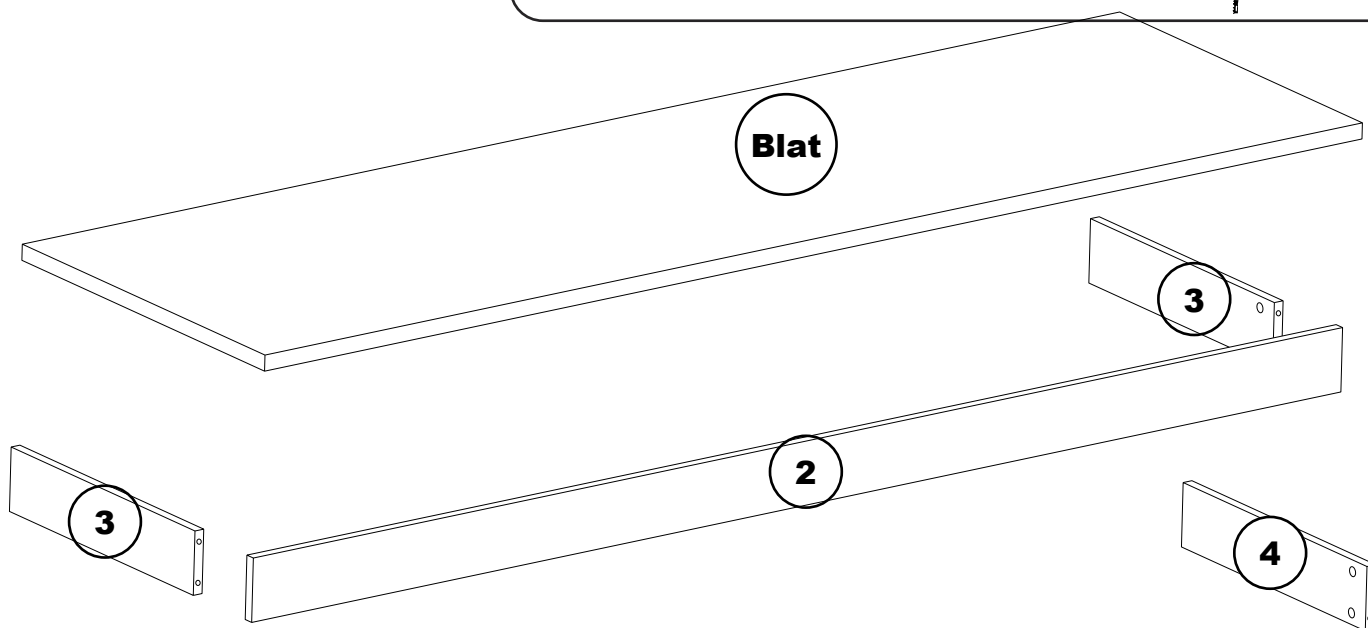
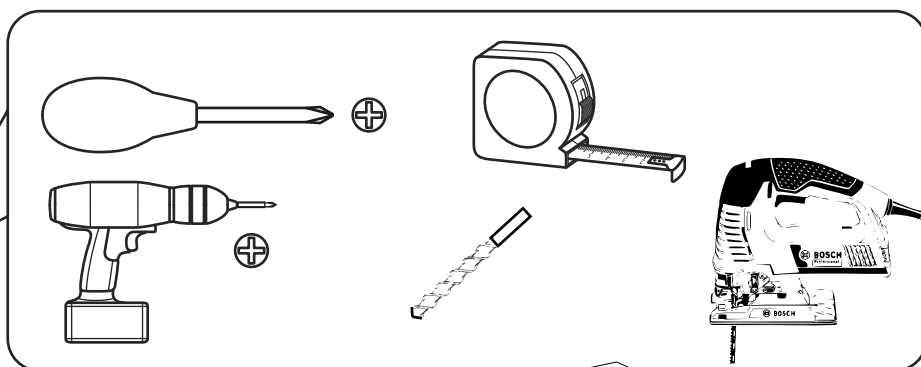
# A




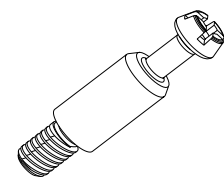
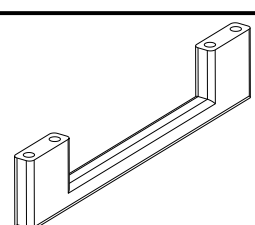
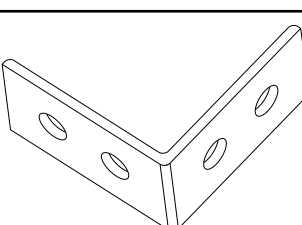
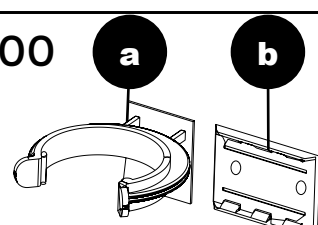
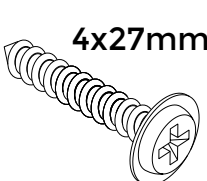
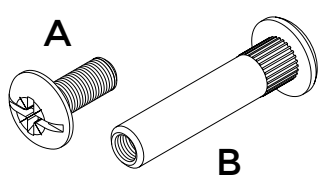
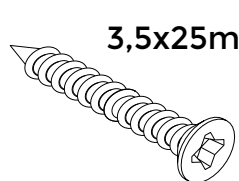
# Bucataria CHARLOTE

ASAMBLARE



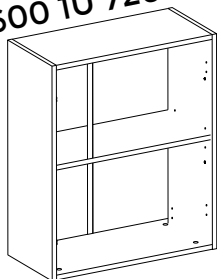


Nr	Cod	Buc
1	A	1
2	1801	1
3	1802	2
4	1803	1

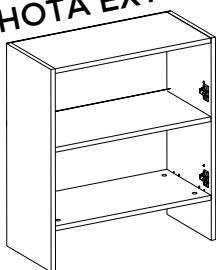
<b>DC03</b>  x4		<b>DT01</b>  x4
<b>MP 128</b>  x11	<b>CL30</b>  x 4	<b>CP 100</b>  x4
<b>SM27</b>  4x27mm x22	<b>SC01</b>  A B x8	<b>SI25</b>  3,5x25mm x 12

# 1

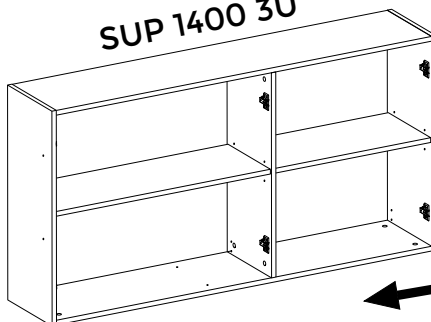
SUP 600 1U 720



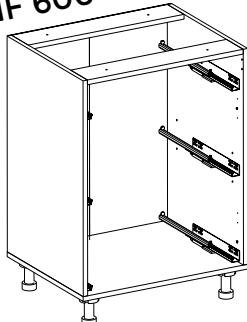
SUP HOTA EXTRACTIE



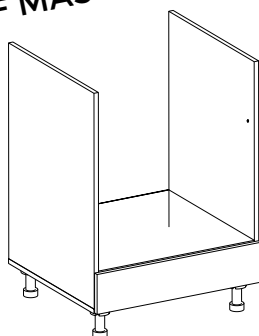
SUP 1400 3U



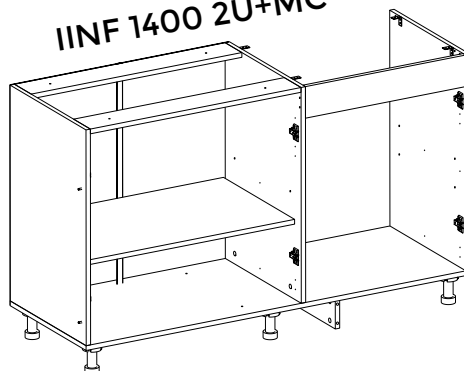
INF 600 3S H



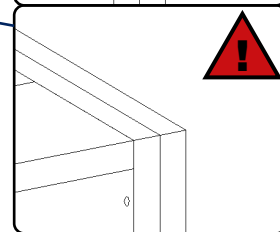
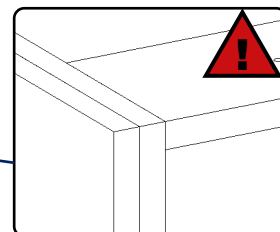
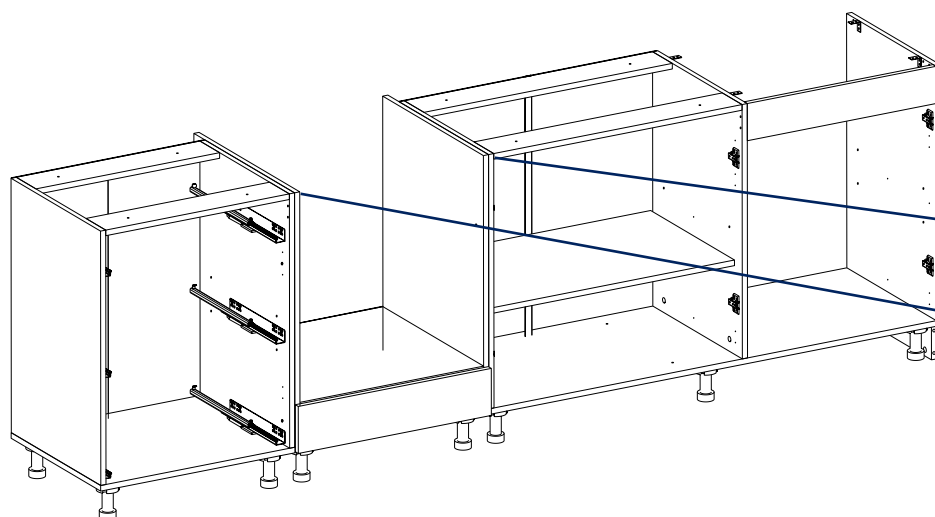
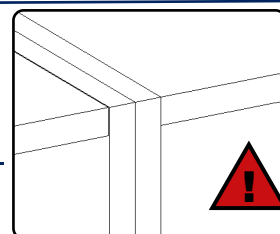
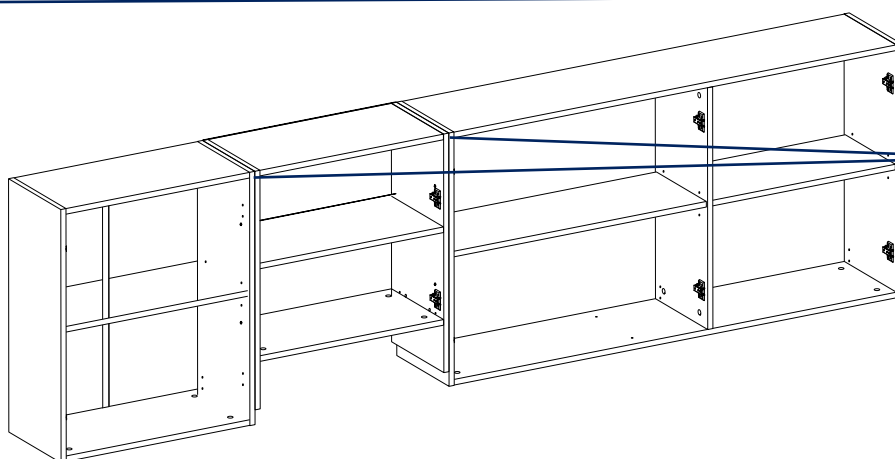
INF MASCA CUP.



IINF 1400 2U+MC



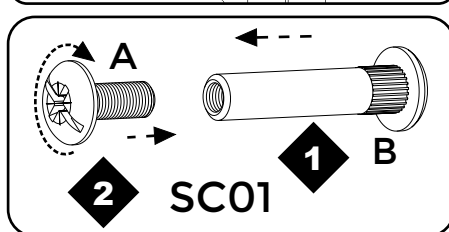
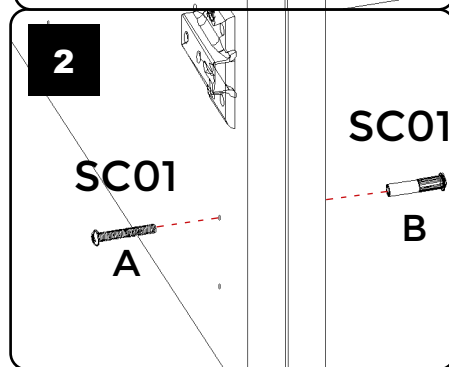
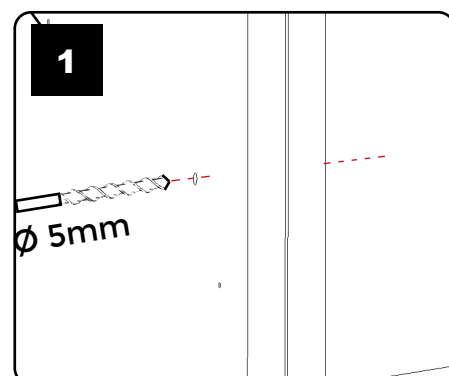
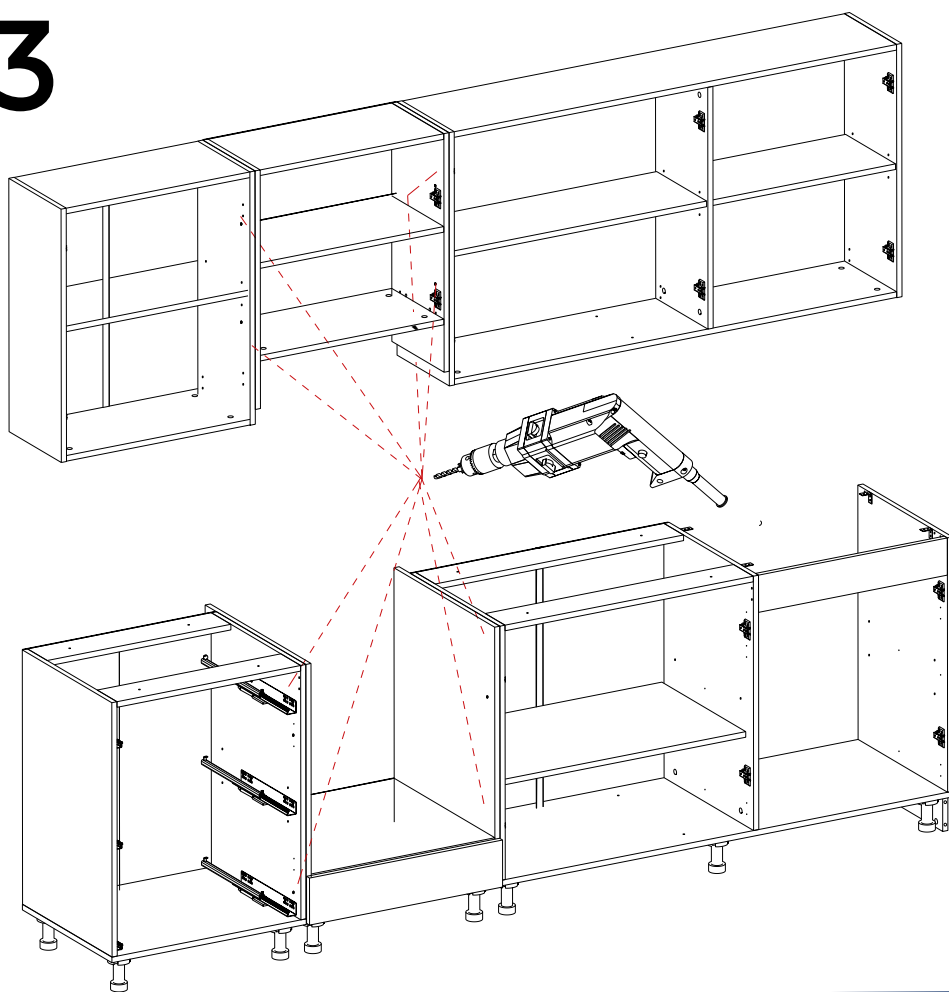
# 2



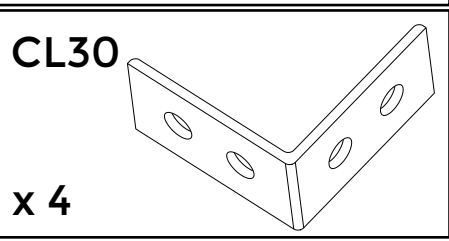
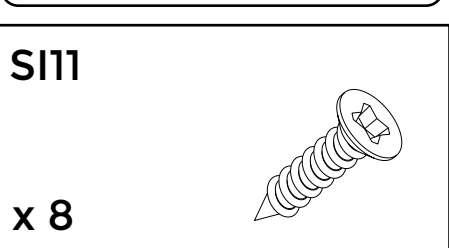
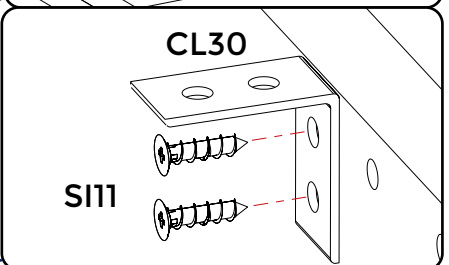
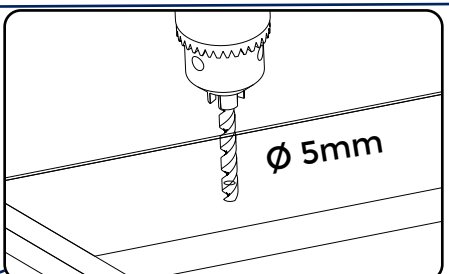
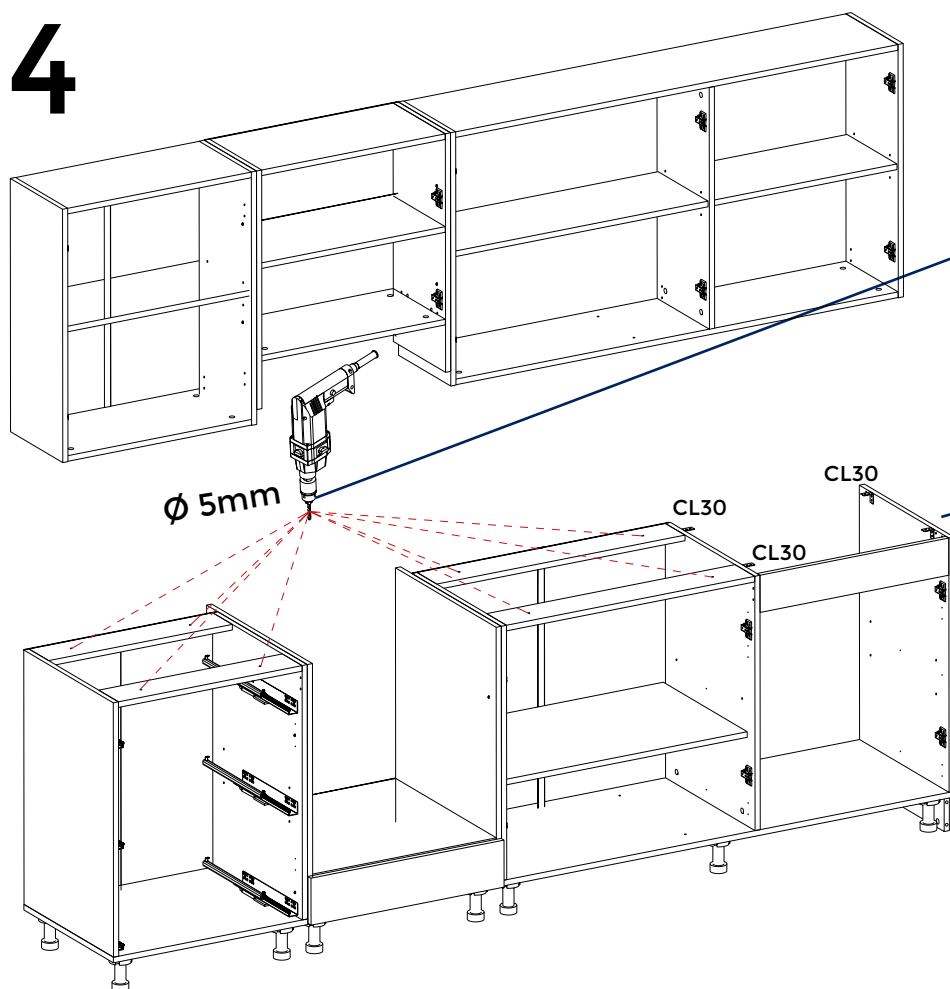
# Bucataria CHARLOTE

## ASAMBLARE

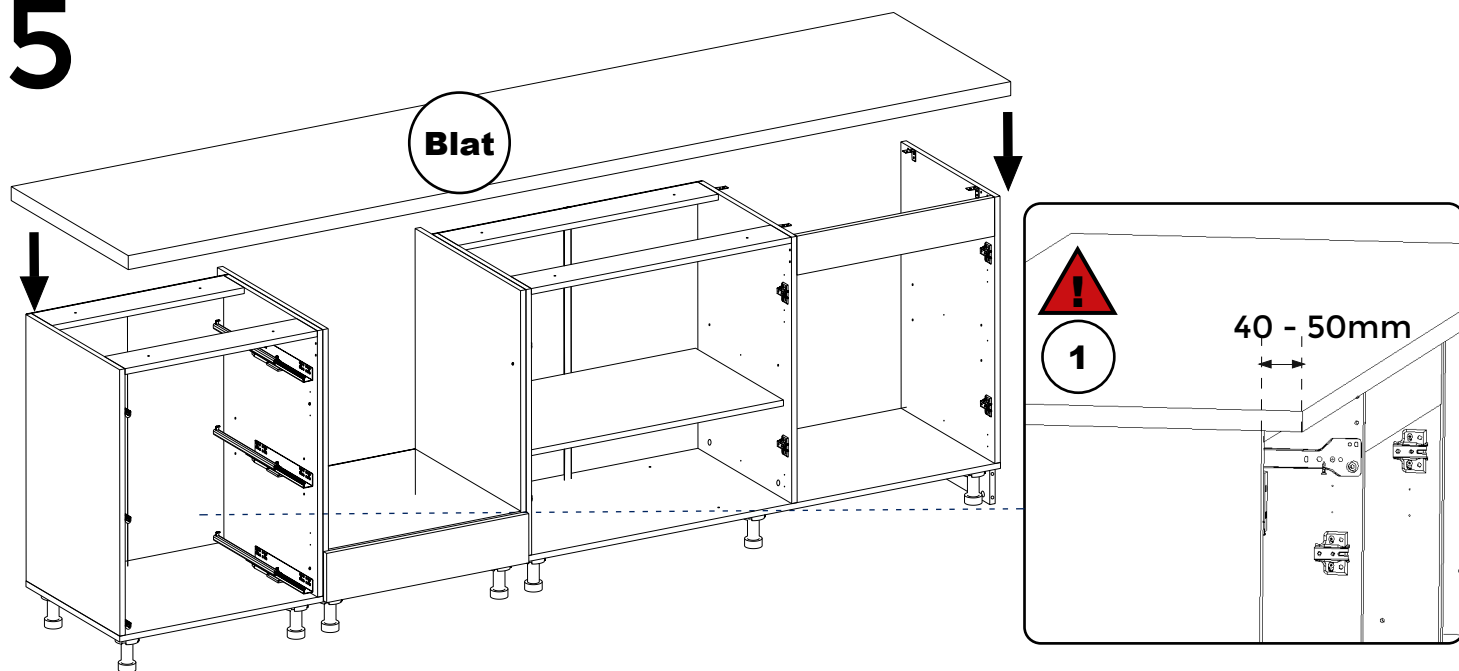
### 3



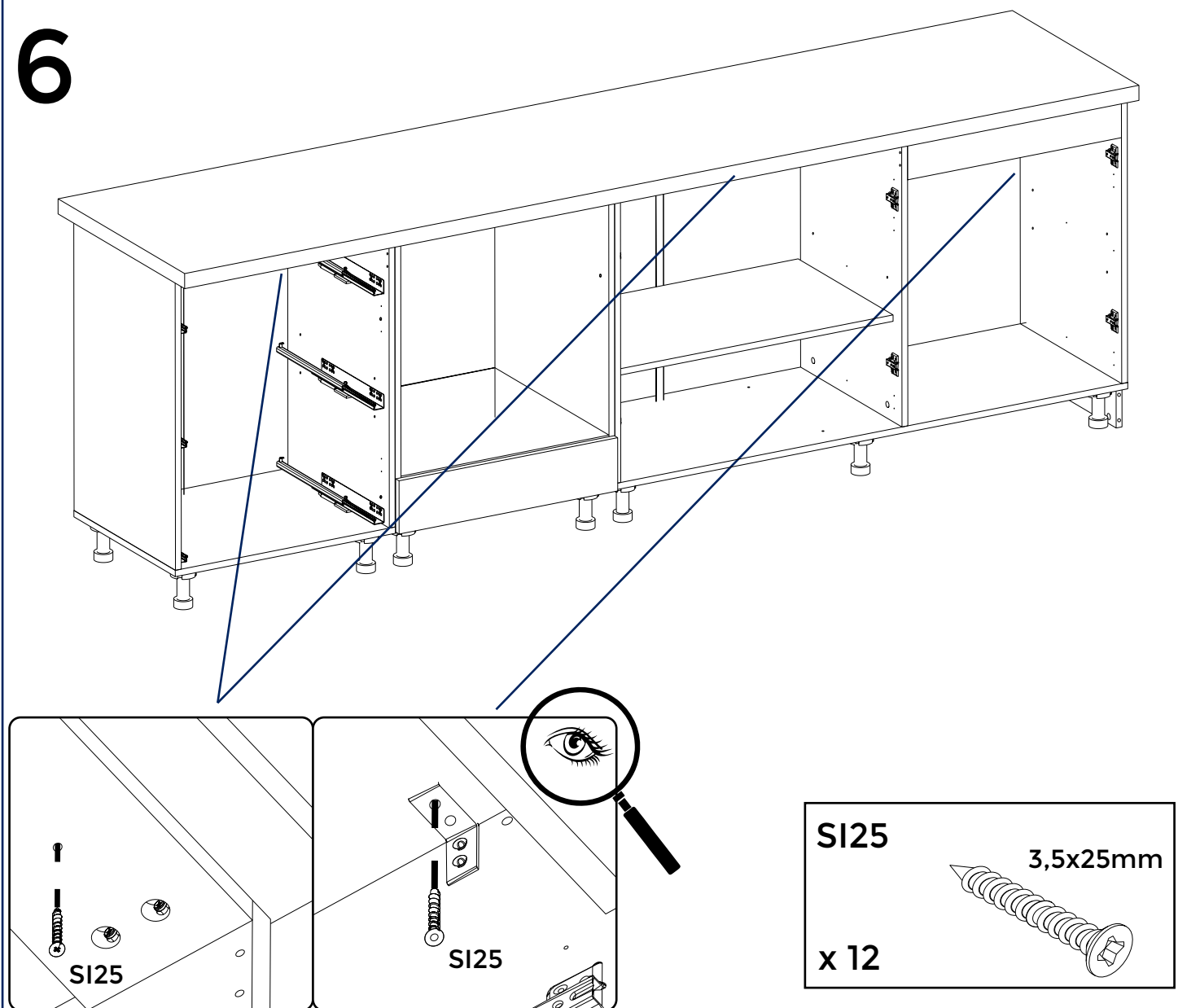
### 4



## 5



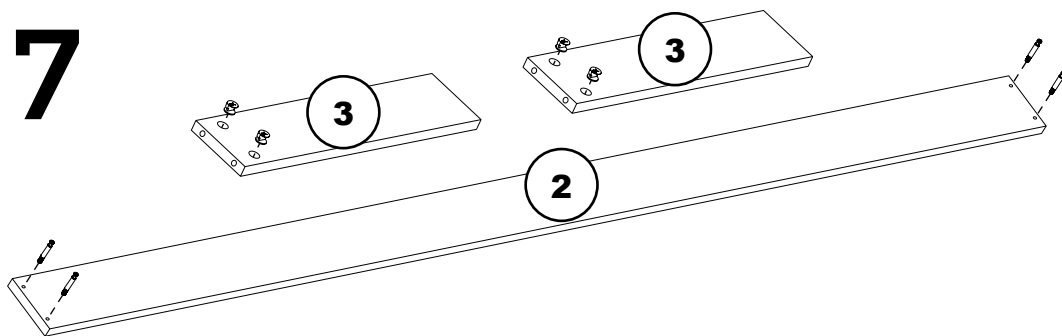
## 6



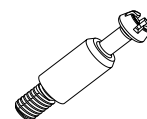
# Bucataria CHARLOTE

## ASAMBLARE

### 7

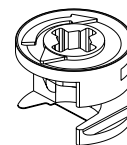


DT01



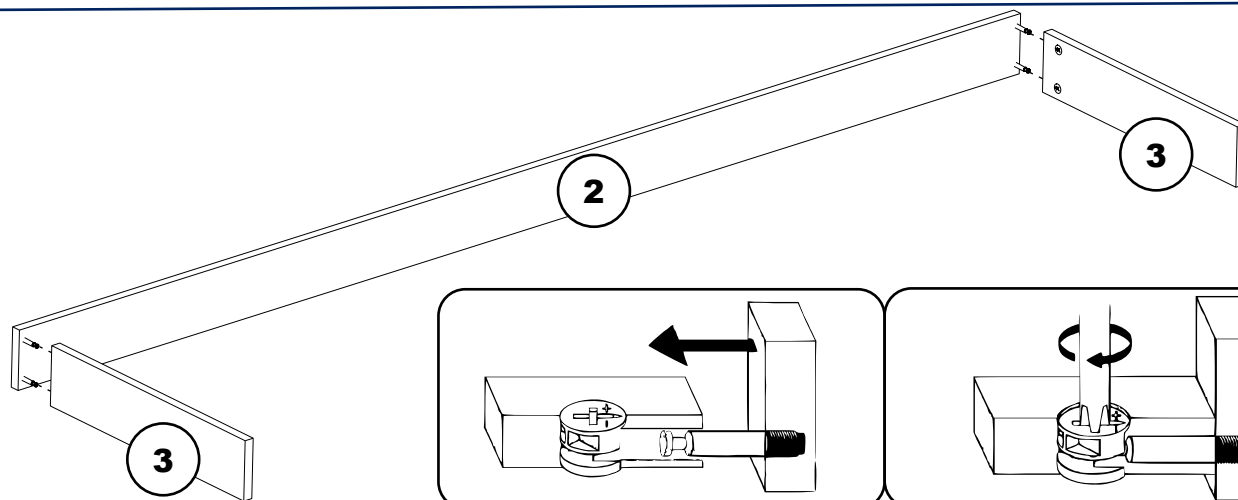
X4

DC01

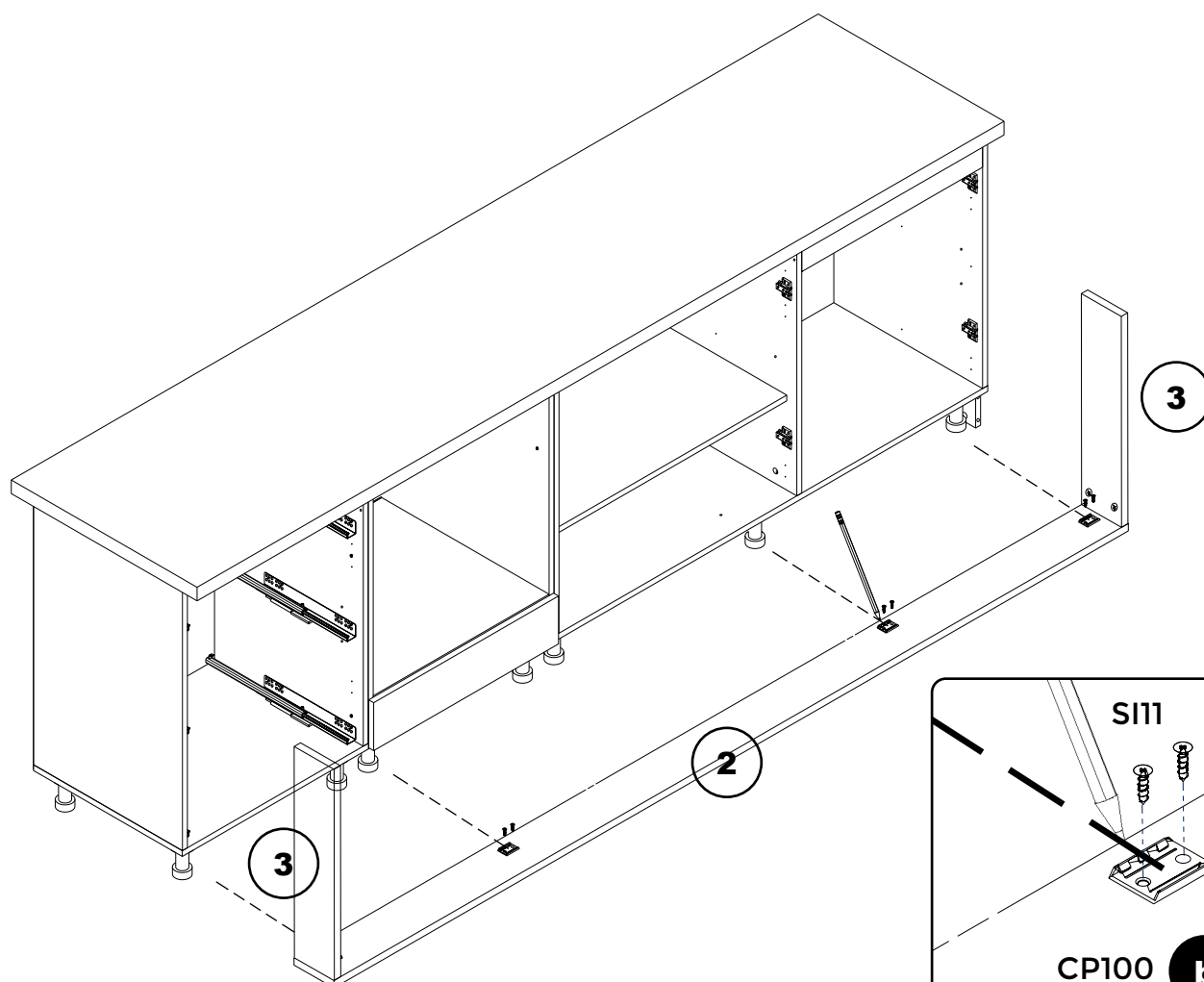


X4

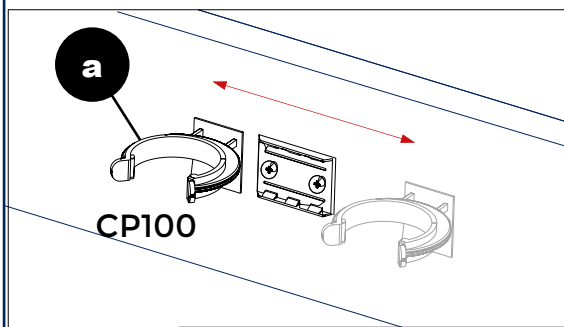
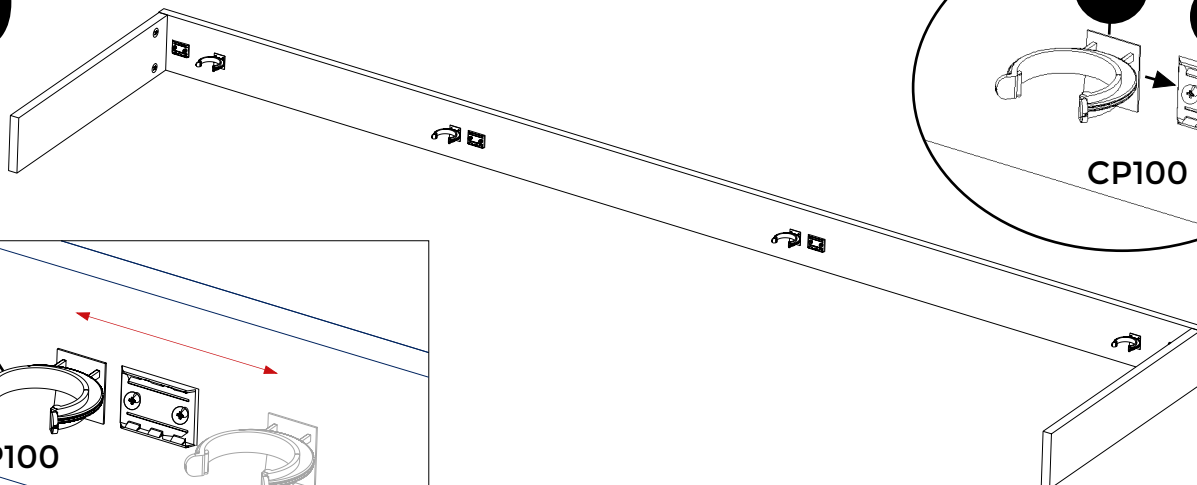
### 8



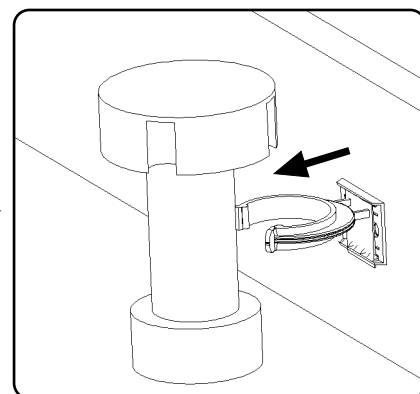
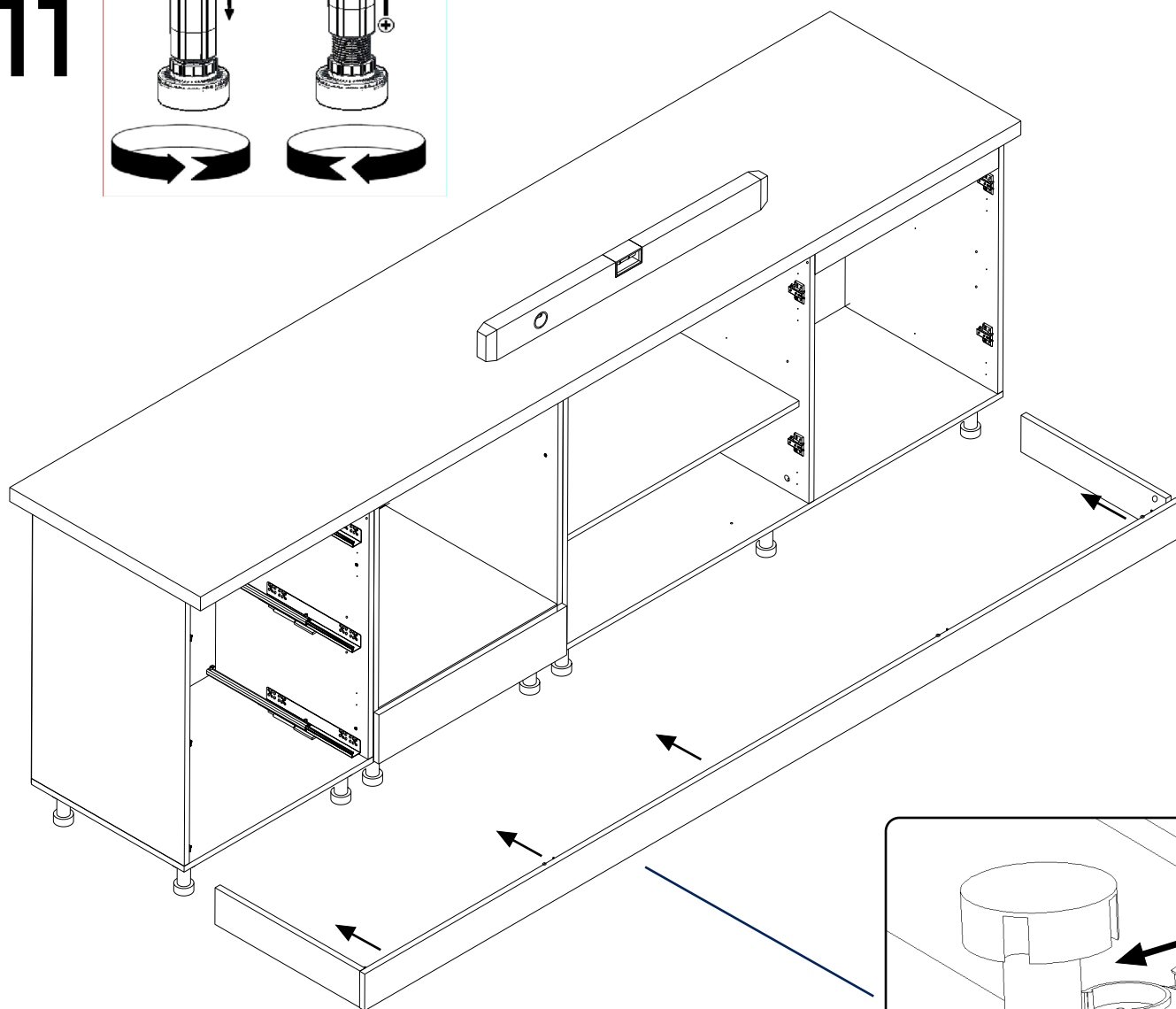
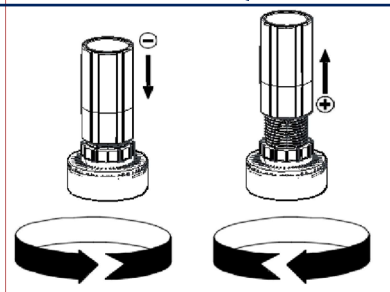
### 9



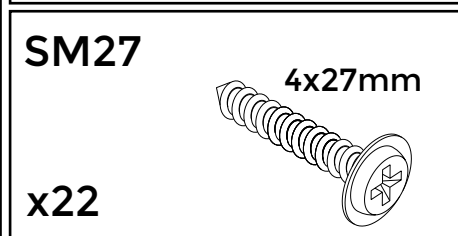
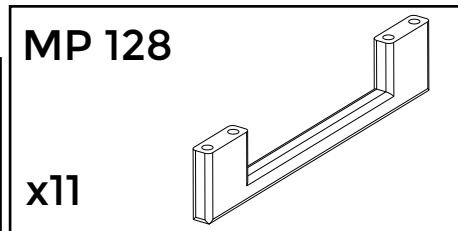
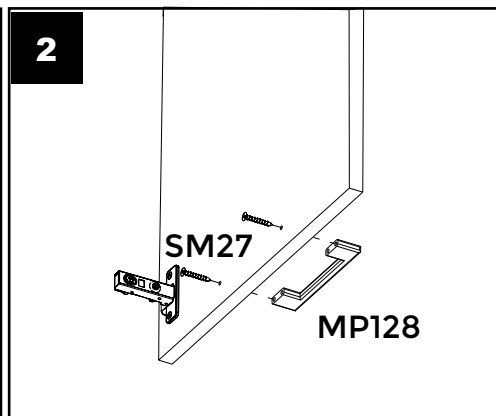
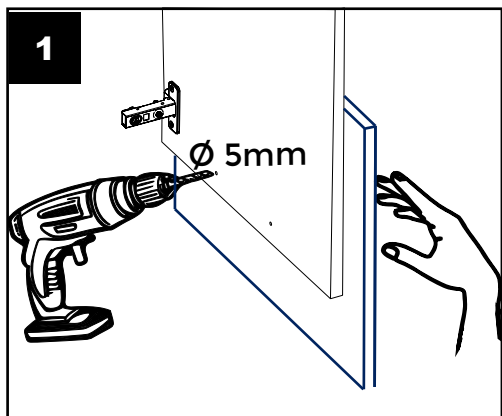
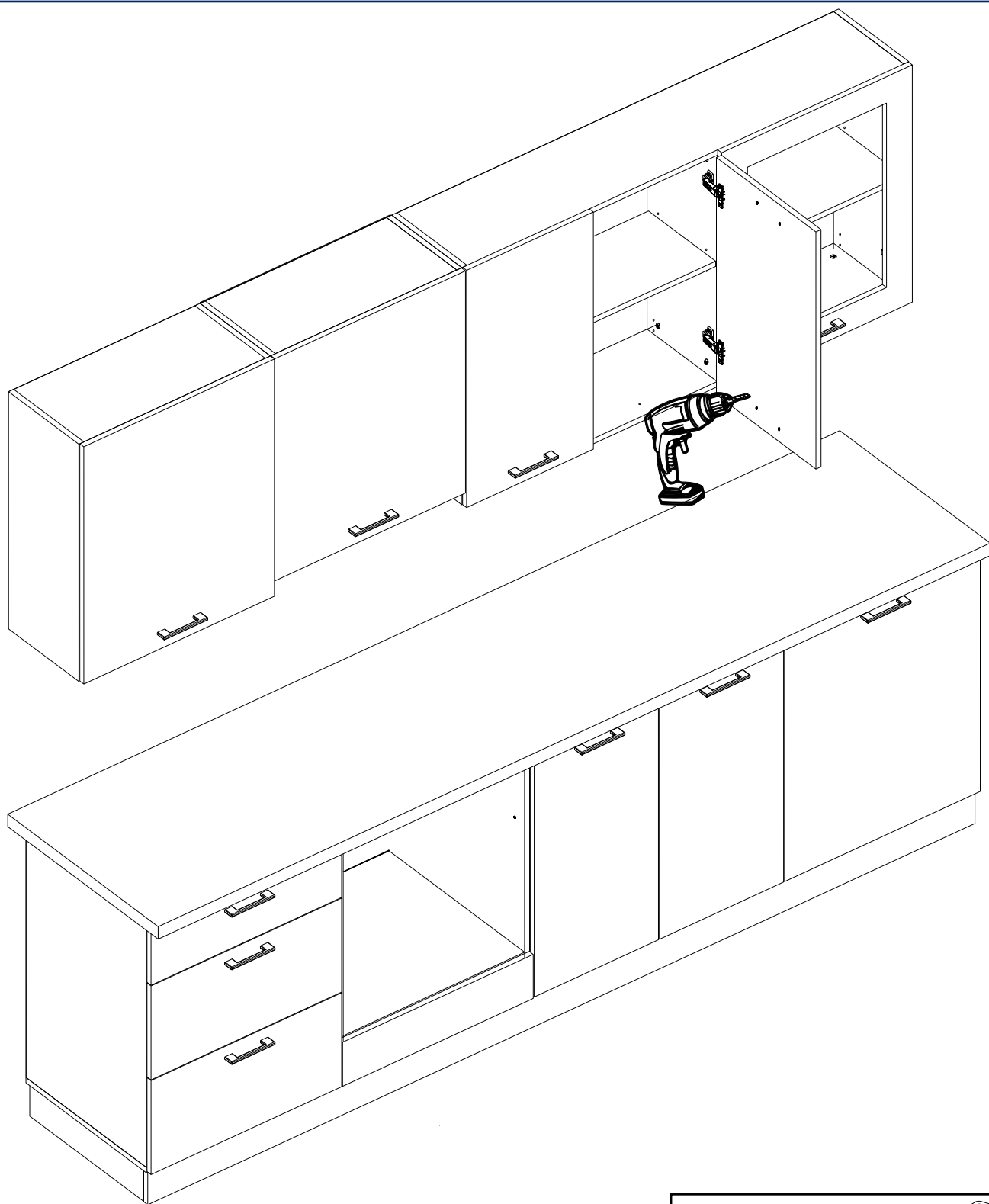
## 10



## 11



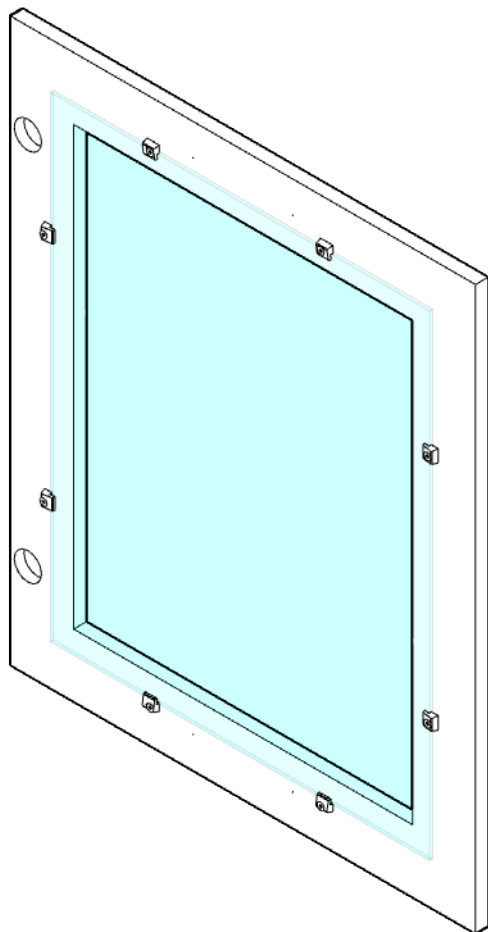
# 12





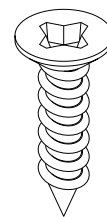
# Bucataria CHARLOTE

## Montaj Sticla



SI11

x 8



CG01

x 8

