

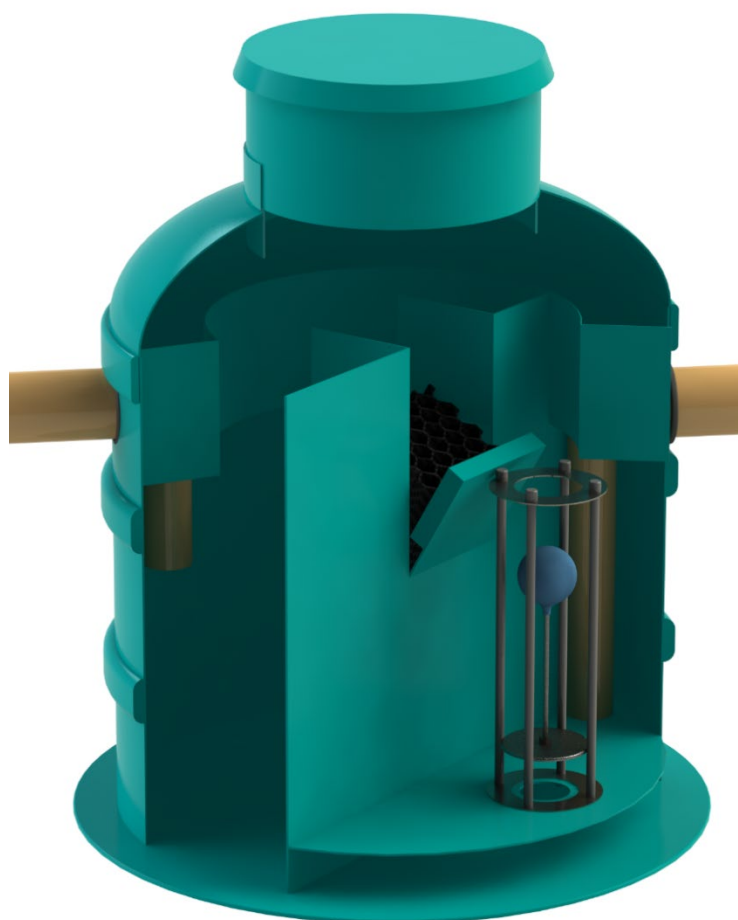
---

SC VODALAND BALKAN SRL

Sat Dragomirești-Deal, Aleea Constanza Nr. 23,  
A1 BUSINESS PARK, Unit. L3-L4, Ilfov, Romania



**CARTE TEHNICĂ**  
**SEPARATOR DE HIDROCARBURI**  
**VODALAND**  
OilBase100





**SR EN 858**  
**Clasa I**

**SEPARATOR DE HIDROCARBURI**  
**OB1**  
**Cu By-pass și Fără By-pass**

**NS (dimensiune nominala) \_\_\_\_\_**

Volumul separatorului \_\_\_\_\_ (1)

Volumul trapei de nămol \_\_\_\_\_ (1)

Capacitate de stocare pentru lichide ușoare \_\_\_\_\_ (1)

Adâncimea cantității maxime de stocare a grăsimii \_\_\_\_\_ (mm)

Material: poliester armat cu fibră de sticlă

Organism de certificare: ICECON S.A

Producător: FIBERICA SRL Ucraina, Cerkasî

Importator Autorizat: SC VODALAND BALKAN SRL, România

**Separator de Hidrocarburi  
Vodaland OilBase100 (OB1)**

**Carte tehnică**

## **CUPRINS**

<b>1. DISPOZIȚII GENERALE .....</b>	<b>3</b>
<b>2. PRINCIPIUL DE FUNCȚIONARE ȘI DATE TEHNICE .....</b>	<b>4</b>
<b>3. RECOMANDĂRI DE FUNCȚIONARE ȘI ÎNTREȚINERE .....</b>	<b>6</b>
<b>4. TRANSPORT ȘI DEPOZITARE .....</b>	<b>8</b>
<b>5. CERINȚE PENTRU INSTALARE .....</b>	<b>10</b>
<b>6. TEHNICA SECURITĂȚII .....</b>	<b>20</b>
<b>7. OBLIGAȚII DE GARANȚIE.....</b>	<b>21</b>
<b>8. PROCES-VERBAL DE PREDARE-PRIMIRE.....</b>	<b>22</b>

## **1. DISPOZIȚII GENERALE**



Aceasta fișă tehnică este elaborată și editată pentru:

Separatorul de hidrocarburi **Vodaland OilBase100** (denumit în continuare „**OB1**”) este conceput ca un cilindru vertical din poliester armat cu fibră de sticlă.

**Poliesterul armat cu fibră de sticlă (PAFS/GRP)** este un material compozit format dintr-un material de umplură din sticlă și un liant polimeric. Principalele proprietăți ale GRP-ului sunt rezistența ridicată la coroziune, greutatea specifică redusă, rezistența ridicată, conductivitatea termică redusă și proprietățile dielectrice.

Separatorul de hidrocarburi **OB1** este disponibil cu volume de la 1\* l/s la 50 l/s (produsele cu alte capacități sunt disponibile pe bază comandă individuală).

Separatorul de hidrocarburi **OB1** este un sistem de filtrare modular, autonom, conceput pentru a capta și reține nisipul și impuritățile grosiere, precum și părți din produse petroliere și substanțe solide din apele de ploaie, apele de topire și apele uzate industriale.

Acest sistem de filtrare poate fi utilizat în diverse domenii și zone, precum: parcuri auto, benzinării, stații de service auto, întreprinderi industriale, centre logistice, autostrăzi, parcuri și alte zone asemănătoare.

Separatorul de hidrocarburi **OB1** asigură curățarea apelor uzate până la un conținut de: produse petroliere - nu mai mult de 5,0 mg/l\*\* (**Clasa I în conformitate cu EN 858-1:2002**).

Structura este proiectată să accepte lichide cu temperaturi de până la 60 °C.

Producătorul își rezervă dreptul de a efectua modificări de proiectare în instalație în scopul de a aduce îmbunătățiri.

Funcționarea îndelungată și fără probleme a instalației depinde de exploatarea corectă.

**ORICE OPERAȚIUNE ASUPRA PRODUSELOR SE EFECTUEAZĂ NUMAI DUPĂ O STUDIERE COMPLETĂ A FIȘEI TEHNICE**



**\* Separatoarele cu capacitate de 1 si 2 l/s se realizeaza fara bypass intern.**

**\*\* Producătorul nu garantează gradul de purificare în cazul în care: nu sunt respectate regulile de funcționare; sunt depășite sarcinile de capacitate admise; sunt depășite concentrațiile de poluanți la intrarea în Separatorul de hidrocarburi OB1!**

Separator de Hidrocarburi  
 Vodaland OilBase100 (OB1)

Carte tehnică

## 1. PRINCIPIUL DE FUNCȚIONARE ȘI DATE TEHNICE

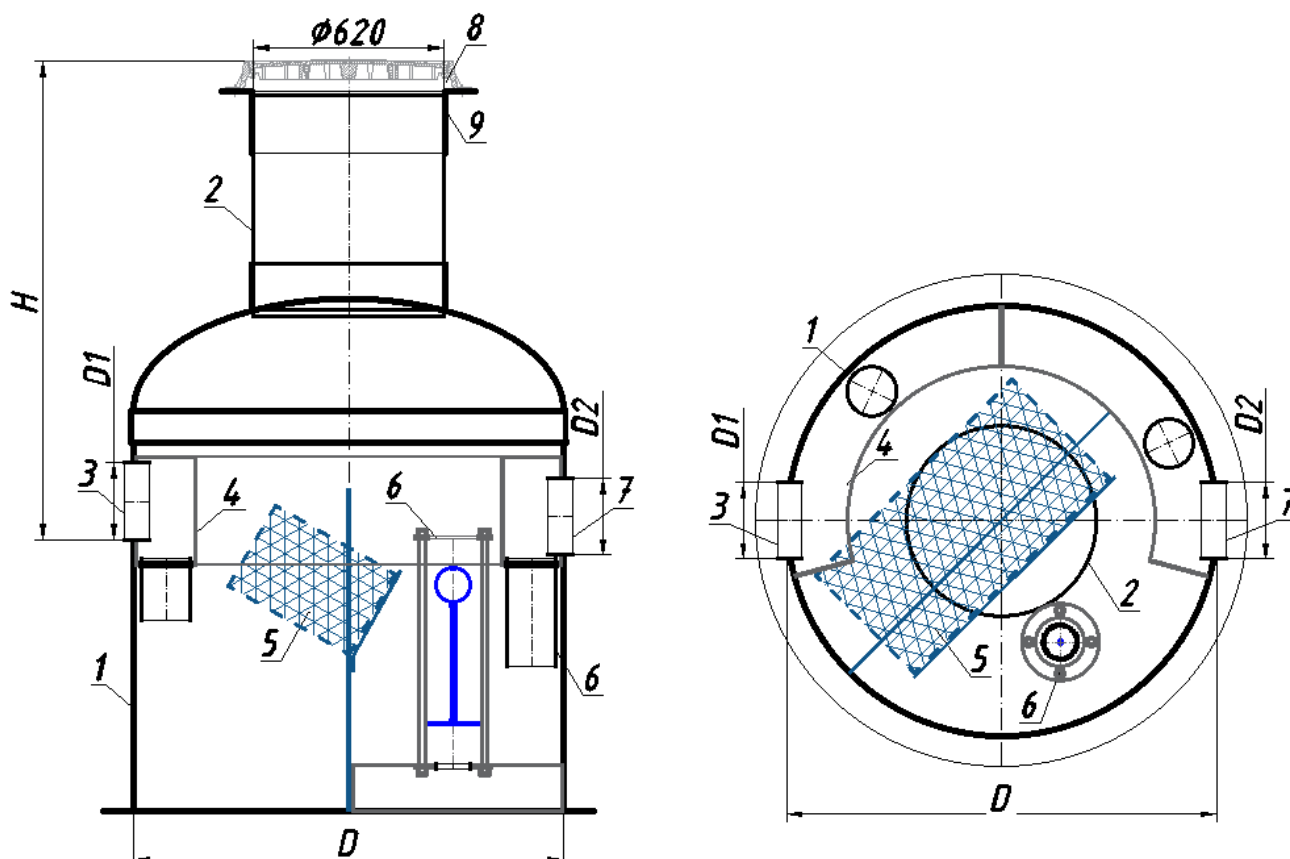


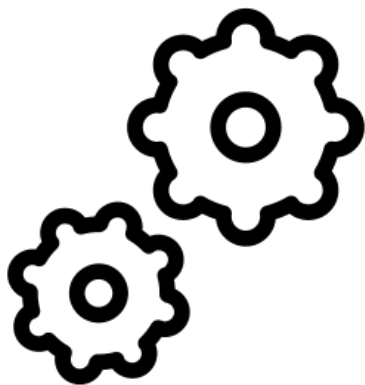
Fig.1\* Separator de Hidrocarburi Vodaland OilBase100(OB1)\*\* cu trapă de nămol.

### Schema tehnologică

1 - Cheson \*\*\* Separatorul de hidrocarburi OB1; 2 - extensie tehnică

3 - racord conductă de admisie; 4 - bypass (Separatoarele cu capacitate de 1 și 2 l/s se realizează fără bypass intern); 5 - filtru coalescent; 6 - dispozitiv de închidere automată; 7 - racord conductă de evacuare; 8 - capac (fontă clasa D400 pentru zonă carosabilă sau capac din fibră de sticlă, pentru zona verde); 9 - flanșă mobilă.

H - adâncimea conductei de admisie.



Carcasa verticală (1) a Separatorului de hidrocarburi OB1, împărțită în două camere cu ajutorul unui bloc special (5). Instalația funcționează în mod gravitațional. Apele uzate curg prin conducta de admisie (3) în camera de distribuție a by-pass-ului (4). Atunci când intensitatea ploilor este scăzută, apele reziduale intră pentru tratare, iar când intensitatea crește, apele pluviale sunt deviate prin intermediul canalului de by-pass (4) pe lângă sistemul de filtrare. În primul compartiment/cameră a OB1 sunt reținute gravitațional solidele în

**Separator de Hidrocarburi  
Vodaland OilBase100 (OB1)****Carte tehnică**

suspensie, nisipul etc., precum și o parte din produsele petroliere. Substanțele în suspensie, nisipul sub formă de reziduu se depune pe fundul structurii. Apele uzate curgând apoi prin gravitație prin unitatea coalescentă (5) intră în cea de-a doua cameră. Trecerea prin filtrul coalescent (5) asigură principala detenție a produselor petroliere și a uleiurilor. Apoi, apele uzate intră în rețeaua de canalizare printr-o conductă de evacuare de evacuare (7). Pentru a controla nivelul de produse petroliere, în interior este instalat un dispozitiv de închidere automată (6) care se închide prin întreruperea debitului atunci când volumul de produse petroliere este la maximum; pierderea de sarcină crește și apa poate atunci să curgă numai prin b-pass (4), ocolind filtrul (tratarea). Impuritățile trebuie pompate și dispozitivul de închidere (6) trebuie deschis \*\*\*\* pentru a asigura în continuare funcționarea corectă a Separatorului de hidrocarburi.

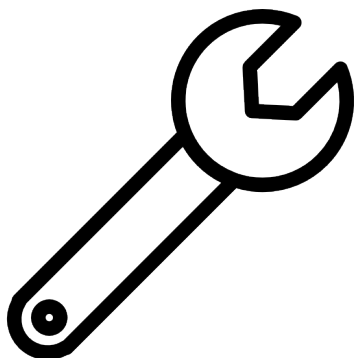
*\*Pentru dimensiuni și date tehnice detaliate, consultați secțiunea 8.*

*\*\* Producătorul își rezervă dreptul de a face modificări în construcție pentru a îmbunătăți performanța unității!*

*\*\*\* Toleranța admisă la fabricarea produselor este de până la 1-3%.*

*\*\*\*\* Când structura este pusă în funcțiune, dispozitivul de închidere, care a fost închis automat când unitatea a fost umplută cu apă pentru prima dată în timpul instalării, trebuie să fie **DESCHIS**.*

## **2. RECOMANDĂRI DE FUNCȚIONARE ȘI ÎNTREȚINERE**



Echipamentul funcționează în mod gravitațional și nu necesită întreținere zilnică.

Întreținerea tehnică\* a OB1 constă în:

- Din când în când, efectuați o verificare vizuală a funcționării corecte a acestuia (fixarea scărilor; deformarea sau deplasarea pereților despărțitori ai unităților coalescente, deteriorarea conductelor/senzorilor; a nivelului apei, cedarea/colmatarea terenului din jurul rezervorului etc.), cu capacul deschis (cel puțin o dată la 1 lună).
- Îndepărtarea produselor petroliere și a nisipului reținute. Pomparea este efectuată de o vidană de canalizare, pe măsură ce se acumulează impuritățile\*\* (cel puțin o dată la 6 luni, în principal primăvara și toamna).
- Descărcarea completă a produsului - B (cel puțin o dată la 24 de luni).

### ***A - În momentul întreținerii/descărcării parțiale a OB1 trebuie (a se vedea fig. 1):***

1) Deschideți gura de vizitare (sau capacul din fibră de sticlă) de la Separatorul de hidrocarburi OB1 și lăsați structura deschisă timp de 10-15 min pentru a o ventila sau verificați gazele cu un analizor de gaze.\*\*\*.

2) Coborâți furtunul în structură (camera cu dispozitiv de închidere/flotor) (aprox. 100-400 mm de la locul de conectare a gâtului la carcasă) și pompați produsele petroliere colectate la suprafața lichidului (până la 15-25% din volumul total al apei).

3) Coborâți furtunul până la partea de jos a structurii în prima cameră de la intrare pentru a elimina nisipul (sedimente), pompați reziduul - întregul conținut al primei camere (până la 50% din volumul total al structurii).

***\*Întreținerea tehnică trebuie să se efectueze fără intrare de ape reziduale (în cazul în care nu există apă de ploaie sau de topire sau deversare a apelor reziduale de spălare a combustibilului).***

***\*\* Pentru controlul nivelului de reziduu și al produselor petroliere, se recomandă instalarea unui senzor de nisip și a produselor petroliere, precum și a unui dispozitiv de semnalizare.***

**Separator de Hidrocarburi  
Vodaland OilBase100 (OB1)****Carte tehnică**

***\*\*\*Este permis să coborâți în Separatorul de hidrocarburi numai după o ventilație prelungită cu capacele deschise (cel puțin 1 oră) respectând regulile de întreținere pentru căminele de vizitare a canalizării.***

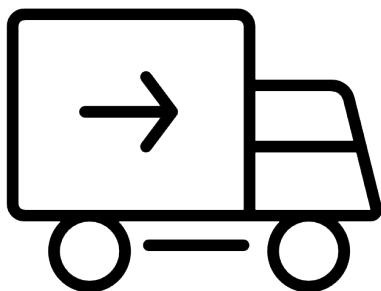
**B - În cazul în care OB1 este complet descărcat, continuați cu punctele 1-3 și cu următoarele (a se vedea Fig. 1):**

- 1) Pompați întregul conținut lichid din structură (pentru a coborî pentru inspecție și întreținere) \*.
- 2) Spălați pereții interiori cu apă la o presiune suficientă pentru a îndepărta murdăria de pe pereții interiori și de pe suprafața blocurilor (dar nu mai mult de 100 bar).
- 3) Pompați apele de spălare cu o vidanță de canalizare.
- 4) Coborâți în structură pentru a verifica vizual starea carcasei, a suprafeței interne și a structurilor interne, pentru a vedea dacă există deteriorări (fixarea scărilor; deformarea sau deplasarea tăvilor de revărsare, a defletoarelor și a plăcilor blocurilor de coalescență; deteriorarea conductelor/senzorilor etc.).
- 5) Umpleți Separatorul de hidrocarburi OB1 cu apă curată (apă de serviciu) până la nivelul fundului niplului de evacuare (până când apare apă în puțul de după separator).
- 6) În cazul în care există senzori. Senzorii trebuie îndepărtați de pe structură înainte de coborârea furtunului. Spălați senzorii cu apă sau cu un detergent de concentrație ușoară (de exemplu, detergent de vase). După finalizarea instalării, montați din nou senzorii pe loc. Eliminați apa de clătire, ca reziduu.

***\*Este interzis să lăsați structura goală mai mult de 30 de minute! (dacă sunt îndeplinite condițiile de instalare conform recomandărilor din secțiunea „Recomandări de instalare” din această carte tehnică, este admisă ne-umplerea structurii de scurtă durată cu apă, timp de până la 1 oră, dacă nivelul apelor subterane este scăzut (0,5 m sub partea inferioară a plăcii de fundație). În caz contrar, există riscul ca produsele să plutească).***



### **3. TRANSPORT ȘI DEPOZITAREE**



Se recomandă ca produsele FRP să fie *transportate* pe cale rutieră în conformitate cu Reglementările privind transportul rutier de marfă din Ucraina. Lucrările de descărcare /expediere trebuie să se efectueze fără a lovi carcasa. Cablurile sunt utilizate pentru descărcarea și instalarea structurii.

Structura este montată pe suporturi de lemn și fixată pentru a preveni alunecarea, căderea și deteriorarea mecanică.

Viteza de transport permisă este de 80 km/h.

Produsele GRP trebuie protejate împotriva contactului, căderii, loviturilor și deteriorărilor mecanice.

Atunci când transportați produsul, acesta trebuie așezat pe o suprafață plană a vehiculelor, protejându-l de colțurile metalice ascuțite și de nervurile platformei.

Toate deschiderile (nipluri, găuri etc.) trebuie să fie protejate cu folii sau dopuri pentru a preveni pătrunderea de obiecte străine, resturi, praf și precipitații în timpul transportului. Ca materiale de protecție se folosesc diverse materiale moi, cum ar fi benzi și inele de cauciuc, țesături, folii din PVC, folie de polietilenă sau polipropilenă etc. Pătrunderea corpurilor străine, a resturilor, a prafului și a precipitațiilor în interiorul carcasei nu afectează funcționarea sistemului, menținând în același timp integritatea elementelor interne și a dispozitivelor de fixare a acestora. Este suficient să îndepărtați aceste obiecte și apa din carcasă.

Nu este permisă aruncarea produselor GRP din vehicule.

Nu folosiți cabluri de oțel sau lanțuri pentru a ridica sau a muta carcasele produselor din GRP. Este interzisă târârea rezervorului pe jos până la locul de depozitare și instalare. \*\*

***\*În cazul deplasării cu un alt mijloc de transport, se recomandă să se respecte toate celelalte norme de transport al mărfurilor, în funcție de tipul de transport.***

***\*\*Cumpărătorul este responsabil pentru calitatea operațiunilor de încărcare și descărcare, precum și pentru condițiile de depozitare pe șantier.***

**Separator de Hidrocarburi  
Vodaland OilBase100 (OB1)****Carte tehnică**

de construcții.

Depozitarea este permisă: în aer liber, dar cu deschiderile gâtului închise, pentru a preveni pătrunderea precipitațiilor atmosferice în interiorul produsului; în încăperi închise sau în alte condiții, cu respectarea cerințelor care exclud deteriorarea mecanică și amplasarea la o distanță mai mică de 1 m de aparate de încălzire și de calorifere.

În cazul în care produsele sunt amplasate de-a lungul gropii înainte de excavarea gropii, acestea trebuie să fie poziționate astfel încât să nu fie deteriorate în timpul manevrelor utilajelor, iar personalul de întreținere să poată vedea produsele poziționate.

În cazul unei depozitări prelungite (mai mult de 1 an), produsele din GRP trebuie așezate pe o suprafață plană, sub un adăpost sau acoperite cu o prelată sau cu un alt material dens.

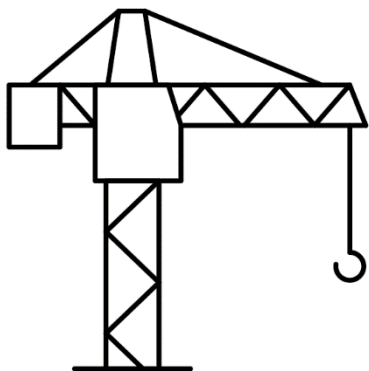
Produsele din GRP care au fost depozitate mai mult de un an trebuie să fie inspectate din nou pentru a se verifica eventualele daune mecanice suferite în timpul depozitării înainte de utilizare și instalare.

***Depozitare***

Înainte de descărcare, este necesar să efectuați o inspecție vizuală pentru a detecta posibilele daune de transport, cum ar fi fisuri grave, așchii, zgârieturi, stratificări sau alte daune mecanice. În cazul detectării unui defect, furnizorul trebuie să fie informat cu privire la daune, trebuie să se facă o fotografie și să se întocmească un proces-verbal de constatare a defectelor identificate.

Zona de depozitare a produselor din GRP trebuie să fie împrejmuțată, pentru a preveni deteriorarea mecanică de către mașinile

#### 4. **CERINȚE PENTRU INSTALARE**



La instalarea produsului\*, trebuie să respectați prevederile și cerințele stabilite în: DBN A.3.2-2-1009 „Sănătatea și siguranța la locul de muncă și securitatea industrială în construcții”; DBN B.2.1-10-2009 „Fundațiile și bazele structurilor”.

Instalarea structurii este o etapă periculoasă din punctul de vedere al sănătății și al siguranței la locul de muncă. Înainte de a instala echipamentul, trebuie verificată executarea următoarelor măsuri care asigură siguranță și sănătate la locul de muncă: săpături bine conturate ale gropii, pentru a preveni prăbușirea solului; organizarea împrejuririi gropii; organizarea împrejuririi pasajelor; selectarea adecvată a echipamentului de ridicare și executarea corectă a lucrărilor de ridicare.

Instalarea rezervorului în sol trebuie să fie efectuată de o organizație specializată, în conformitate cu fișa tehnică, proiectul de lucru și proiectul de execuție a lucrărilor.

Instalarea produselor din GRP se realizează cu ajutorul instrumentelor de topografie, cu o atenție deosebită pentru a se asigura că sunt respectate marcajele de proiectare și că axele sunt aliniate.

Toți executanții (personal tehnic și ingineresc și muncitori) care instalează produsele trebuie să fie familiarizați în prealabil cu specificul lucrărilor la produsele din GRP.

Personalul trebuie să fie dotat cu echipament de protecție, îmbrăcăminte și încălțăminte de protecție, precum și cu unelte în stare de funcționare.

Trebuie efectuată o inspecție vizuală a instalației și trebuie verificat caracterul complet al produsului în conformitate cu completarea echipamentului (a se vedea Proces-verbal de predare-primire al prezentei fișei tehnice).

Curățați suprafața gropii excavate/ fundației din beton armat și carcasa produsului de obiecte străine și moloz de construcții. Verificați dacă suprafața gropii excavate/ fundației din beton armat este plană.

***\*Înainte de instalare, verificați dacă în interiorul carcasei nu se află alte echipamente libere care au fost introduse în interiorul acesteia în timpul transportului și depozitării.***

**Separator de Hidrocarburi  
 Vodaland OilBase100 (OB1)**
**Carte tehnică**

Tabelul 5.1 Gradul de compactare a umpluturii în timpul montajului

*Metoda de compactare	Greutatea minimă, kg	Numărul de treceri pentru a obține categoria necesară de compactare după metoda Proctor		Grosimea maximă a stratului de compactare, mm	Strat minim de presărare de la carcasă până la compactare, mm
		95%	88%		
Cu ștanță manuală	15	3	1	150	100
Cu ștanță vibrantă	70	3	1	100	150
Cu placă vibrantă	50	3-5	1-2	100	150
	100	3-5	1-2	150	150
	100	3-5	1-2	100	100
	400	3-5	1-2	300	300
	600	3-5	1-2	400	500

Tabelul 5.2 Materiale recomandate de umplură inversă

Material de umplură inversă	Diametrul de fracție, mm
Nisip	< 3
Granit criblat	0 - 5
Piatră spartă	0 - 10
Amestec de nisip și granit criblat	0 - 5
Mortar din var și nisip	-

**Montajul echipamentului\*:**

- 1) Echipamentul este montat pe o bază/groapă pregătită în prealabil.
- 2) Pregătirea fundului gropii:

- **lipsa apelor subterane:** groapa este excavată cu 200 mm sub fundul produsului. Pe fundul gropii, se aplică și se compactează un strat de nisip de 200 mm înălțime pentru amortizare/nivelare (a se vedea Fig. 2).

- **prezența apelor de inundație sau a apelor subterane:** procedura de excavare a gropii este similară cu cea pentru solurile cu nivelul scăzut al apelor subterane/nu există apele subterane, dar cu pompare paralelă/reducerea nivelului a apelor subterane. Produsele sunt instalate pe placa de beton armat pregătită după ce betonul a atins rezistența de proiectare (calculul pentru fabricare și instalare al betonului armat este specificat în proiect) (a se vedea Fig. 3).

- **nu este permisă pregătirea zilei de excavare în cazul în care există zăpadă sau gheață în groapă;** de asemenea, solul înghețat nu poate fi folosit ca strat de nivelare.

*(Pentru plăcile din beton armat de încărcare, se recomandă să se utilizeze armăturile din clasa A-III sau superioară și betonul din clasa B-25 sau superioară, cu o grosime a plăcii de cel puțin 200 mm).*

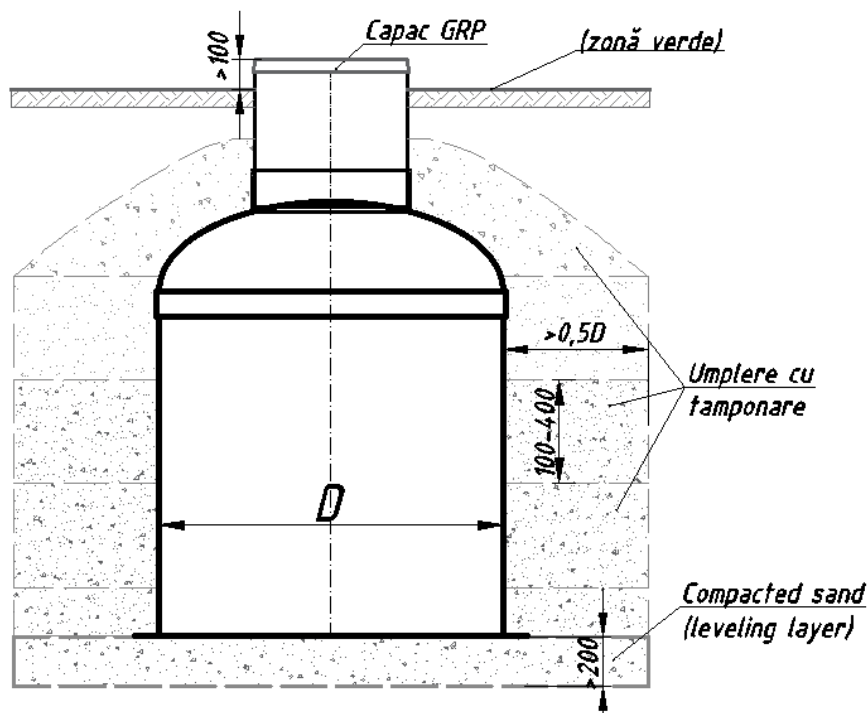
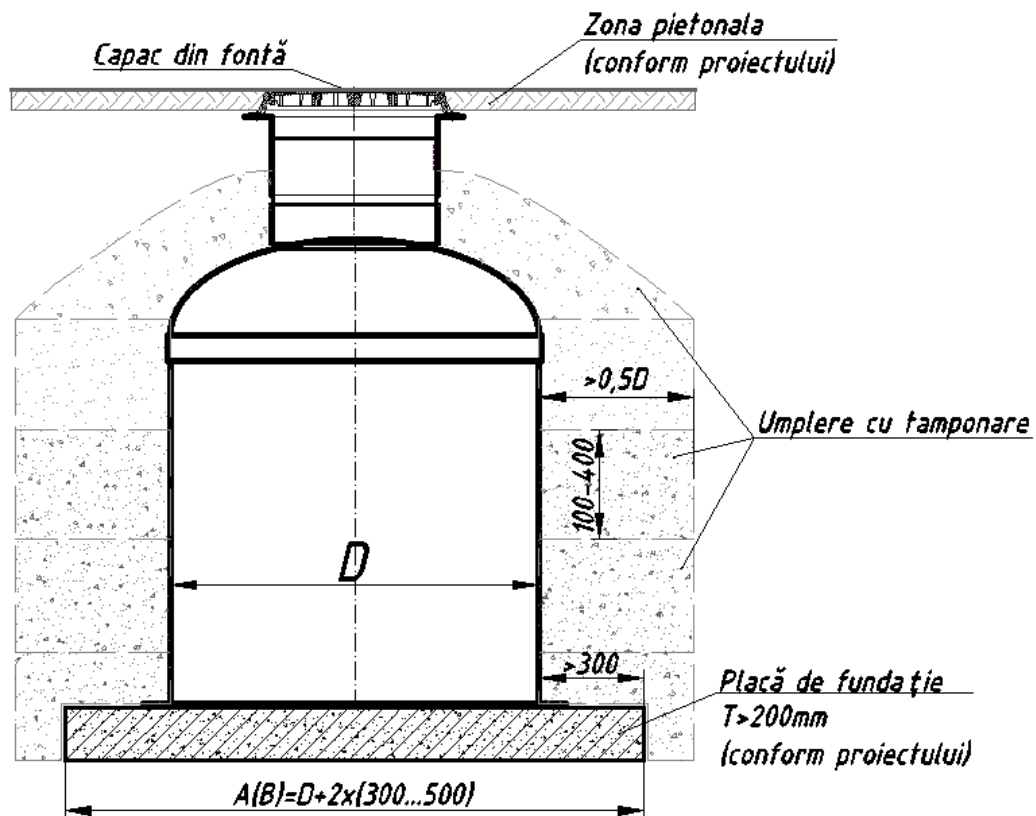


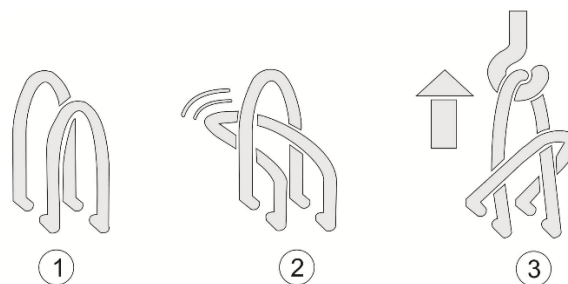
Fig.2 Schema de instalare a carcasei verticale cu un nivel scăzut al apelor subterane

*\*Este interzis să instalezi produsele verticale pe o bază care NU a fost pregătită (placă de beton armat sau nisip compactat).*

**Separator de Hidrocarburi  
 Vodaland OilBase100 (OB1)**
**Carte tehnică**


**Figura 3. Schema de instalare a carcusei verticale cu un nivel ridicat al apelor subterane\***

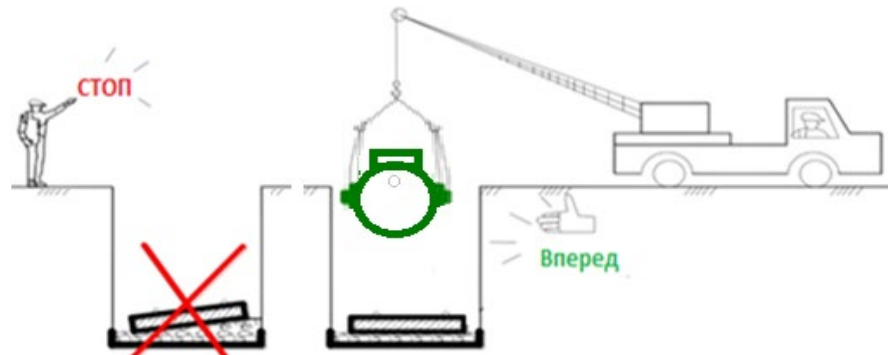
3) Înainte de a instala produsul în groapă, verificați dacă nu există echipamente suplimentare libere în interiorul carcusei; inspectați buclele de montare pentru a vedea dacă există defecte sau deteriorări mecanice.



4) Ridicați carcasa echipamentului de buclele de montare sau, dacă acestea nu sunt disponibile, folosiți chingi textile cu sarcină distribuită echilibrat. \*\* Pentru a împiedica scoaterea buclei de montare de sub GRP, trageți un capăt al buclei în celălalt, așa cum se arată în figură.

5) Carcasa trebuie instalată în conformitate cu proiectul de executare a lucrărilor. Produsul trebuie să fie deplasat cu ajutorul unui echipament specializat (macara mobilă).

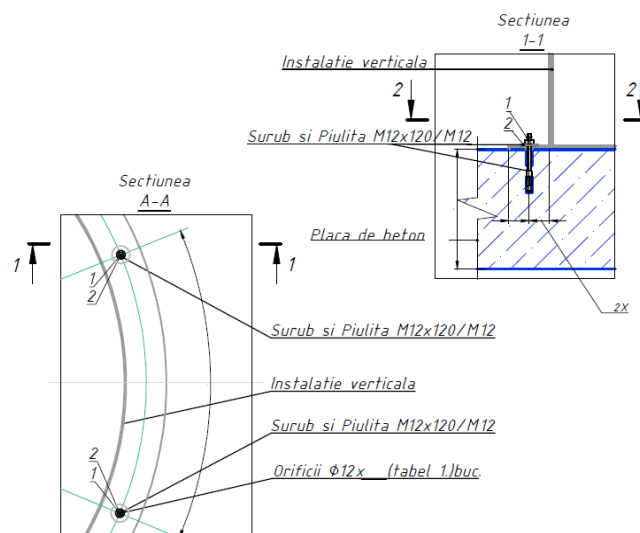
**\*Calculul plăcii portante din beton armat (Fig.3) și metoda de ancorare la aceasta este efectuată de o organizație de proiectare specializată.**

**Separator de Hidrocarburi  
 Vodaland OilBase100 (OB1)**
**Carte tehnică**


6) După instalare, verificați aderența structurii la bază. Carcasa trebuie să se potrivească bine pe tot perimetrul bazei. În cazul în care se detectează o potrivire slabă, prezența de pietre sau gunoi pe bază, este necesar să îndepărtați gunoiul și să nivelați baza cu mortar de ciment.

7) Efectuați o verificare a planului și a înălțimii produsului. Verificați dacă instalarea este verticală și orizontală.

8) În cazul în care este probabilă apariția apelor de inundație sau a apelor subterane, structurile verticale sunt ancorate la placa de fundație cu ajutorul unor șuruburi de distanțare de ancorare plasate pe perimetru. Tipul de ancore și numărul de ancore depind de nivelul apelor subterane și de diametrul carcasei.



9) Începeți procesul de umplură inversă.

10) Umplutura inversă până la partea superioară a gropii trebuie să fie făcută cu nisip cu compactare strat cu strat  $K > 0,95$  (până la densitatea solului uscat  $\rho = 1,6 \dots 1,7 \text{ t/m}^3$ ).

11) Echipamentul trebuie să fie umplut invers uniform în jurul perimetrului cu un strat de 200-300 mm de nisip sau cu un strat de 300-500 mm de amestec de nisip și ciment.

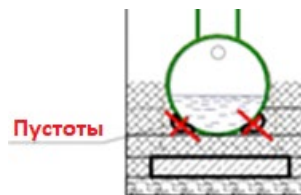
12) Compactarea umpluturii inverse la o distanță mai mică de 300 mm de peretele rezervorului se realizează cu ajutorul unor mașini compactoare manuale\*, cu atenție deosebită, pentru a preveni deteriorarea pereților structurii. Nu permiteți ca echipamentul de compactare să intre în contact

**Separator de Hidrocarburi  
 Vodaland OilBase100 (OB1)**
**Carte tehnică**

cu produsul GRP. Combinați compactările cu scurgerea apei. Luați apă din rețeaua de alimentare cu apă existentă sau aduceți-o.

13) După fiecare strat de umplutură inversă, verificați dacă structura este orizontală și verticală. Împiedicați deplasarea carcasi în timpul umpluturii inverse.

14) **Executați umplutura inversă până la o înălțime de 1/3 din înălțimea rezervorului**, compactând spațiul din jurul produsului în straturi, acordând o atenție deosebită părților laterale și fundului rezervorului.



15) **Umpleți rezervorul cu apă până la 1/3 din înălțimea rezervorului.** Nivelul apei poate să difere de nivelul de umplutură cu +/- 50-100 mm.

16) **Executați umplutura inversă până la o înălțime de 3/4 din diametrul rezervorului** compactând spațiul din jurul produsului în straturi, acordând o atenție deosebită părții laterale a rezervorului.

17) **Umpleți rezervorul cu apă până la 3/4 din înălțimea rezervorului.** Nivelul apei poate să difere de nivelul de umplutură cu +/- 50-100 mm.

18) **Executați umplutura inversă până la nivelul niplurilor superioare** prin compactarea în straturi a spațiului din jurul produsului. Dacă există un niplu de admisiune/evacuare, acesta trebuie să fie conectat la conductă/rețea și secțiunea trebuie să fie obturată atunci când rezervorul este umplut cu apă.

19) După ce groapa a fost umplută până la nivelul niplurilor de admisiune/evacuare, se conectează conductele, se etanșează îmbinările de capăt. Acordați o atenție deosebită compactării solului de sub conducte pentru a elimina posibilitatea de deteriorare.

20) **Umpleți rezervorul cu apă până la partea inferioară a niplurilor superioare.** Acesta este nivelul maxim de apă din rezervor; nu mai este necesară nicio altă umplere.

21) Gura de vizitare (gât) se montează după ce carcasa de lucru a fost umplută până la nivelul zonei de montare a gâtului. Solicitați ca lucrările de tăiere a gâtului (dacă este necesar) să fie convenite cu producătorul. Pentru a împiedica pătrunderea apelor subterane, a apei de topire sau a apei de ploaie în rezervorul de lucru, trebuie să se etanșeze locul îmbinării dintre gât și rezervor. Pentru etanșare și fixare se recomandă folosirea unui adeziv sau a unui material de etanșare bicomponent.

22) După ce s-a uscat materialul de etanșare (aproximativ 3-4 ore), efectuați umplerea finală a rezervorului.



Separator de Hidrocarburi  
 Vodaland OilBase100 (OB1)

Carte tehnică



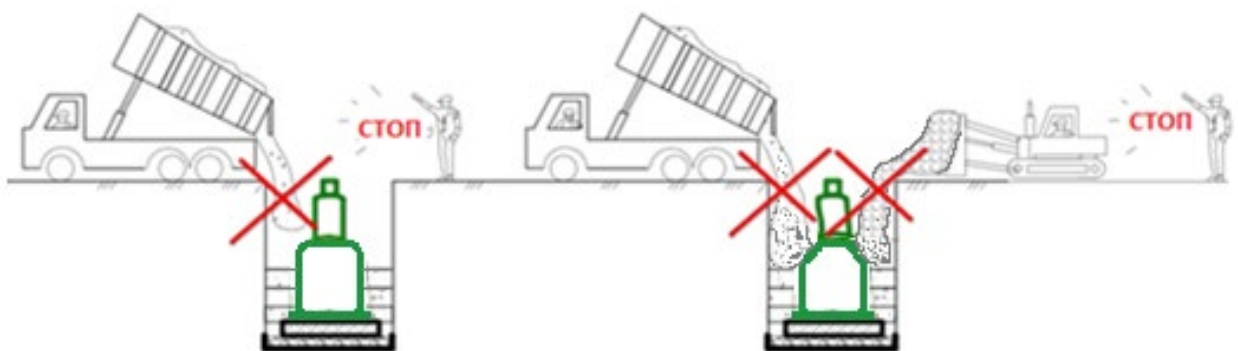
*\* Este interzis să executați umplutură inversă dacă sunt prezente zăpadă, gheață în groapă sau să utilizați material înghețat în umplutură inversă.*

*\*\* Este interzis să utilizați vibratoare mecanice cu o greutate mai mare de 100 kg.*

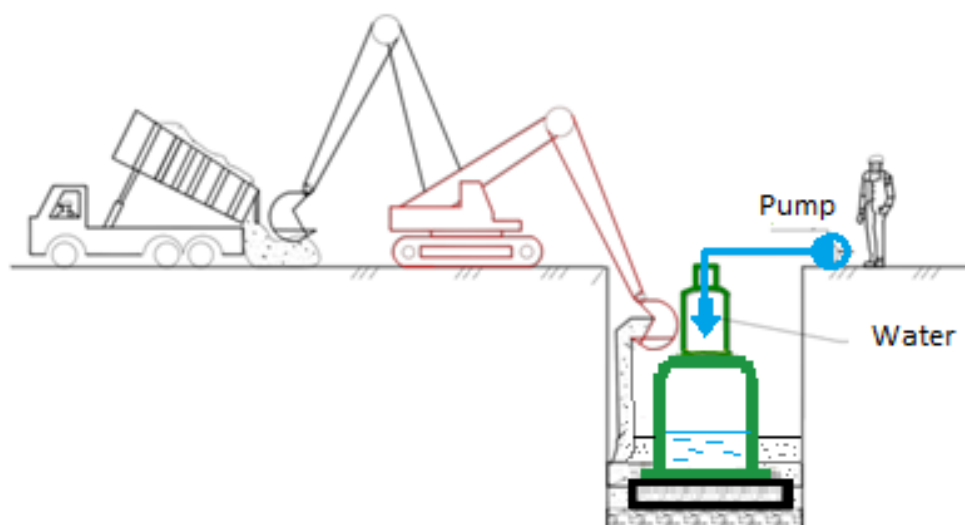
*\*\*\* Este interzisă instalarea rezervorului fără a fi umplut treptat cu apă. În această situație, garanția producătorului nu se aplică în cazul funcționării structurii.*

### Umplutura inversă

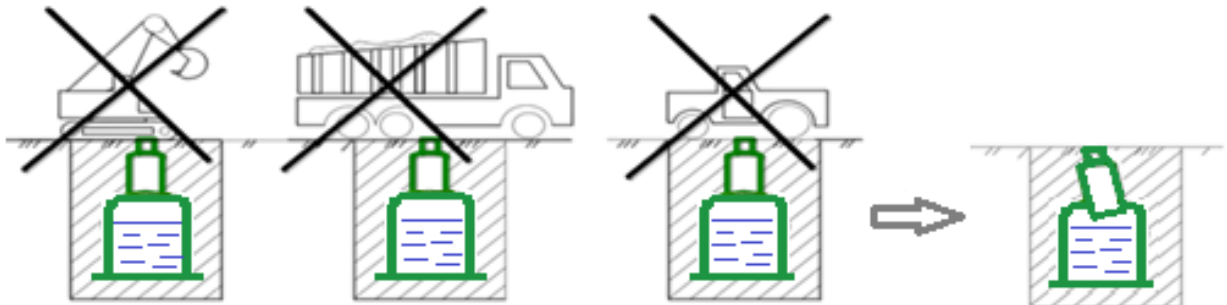
**Greșit!**



### Umplutură corectă!



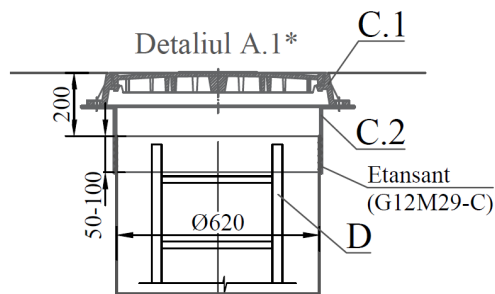
- 23) Instalați echipamentul furnizat în kit (țevi de ventilație, scară etc.) la locul său.
- 24) Pentru a preveni coliziunea accidentală a vehiculelor cu amplasamentul structurii, expuneți zona periculoasă la 1 m de la marginile perimetrului ale carcasei.

**Separator de Hidrocarburi  
 Vodaland OilBase100 (OB1)**
**Carte tehnică**


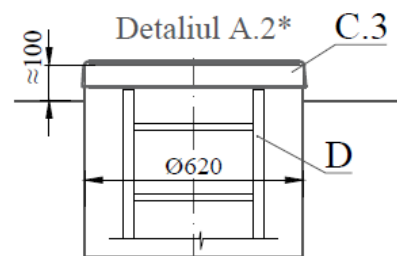
25) Accesul vehiculelor la un rezervor aflat la o distanță mai mică de 3 m obligatoriu să se facă prin intermediul unei plăci de beton armat. \*

26) Capacul rezervorului (sau gură de vizitare) trebuie să depășească nivelul solului cu: 50-70 mm în zona verde adiacentă locuințelor; 200 mm în zona neconstruită, nelocuită; la nivelul trotuarului - în zonele de acces pietonal și auto.

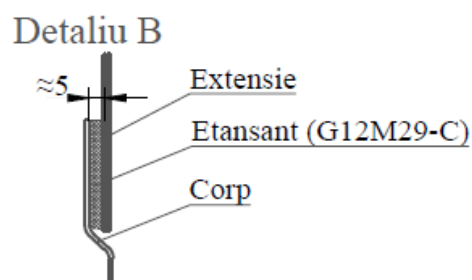
*A -Design capac\*  
 Montaj in zona carosabila*



*Montaj in zona verde*



*B-Etansare Extensie-Corp/Produs\*\*\**



27) În cazul în care rezervorul este instalat sub carosabil, se instalează sau se toarnă o placă de beton armat peste structură pentru a distribui sarcinile (a se vedea Figura 4) \*.

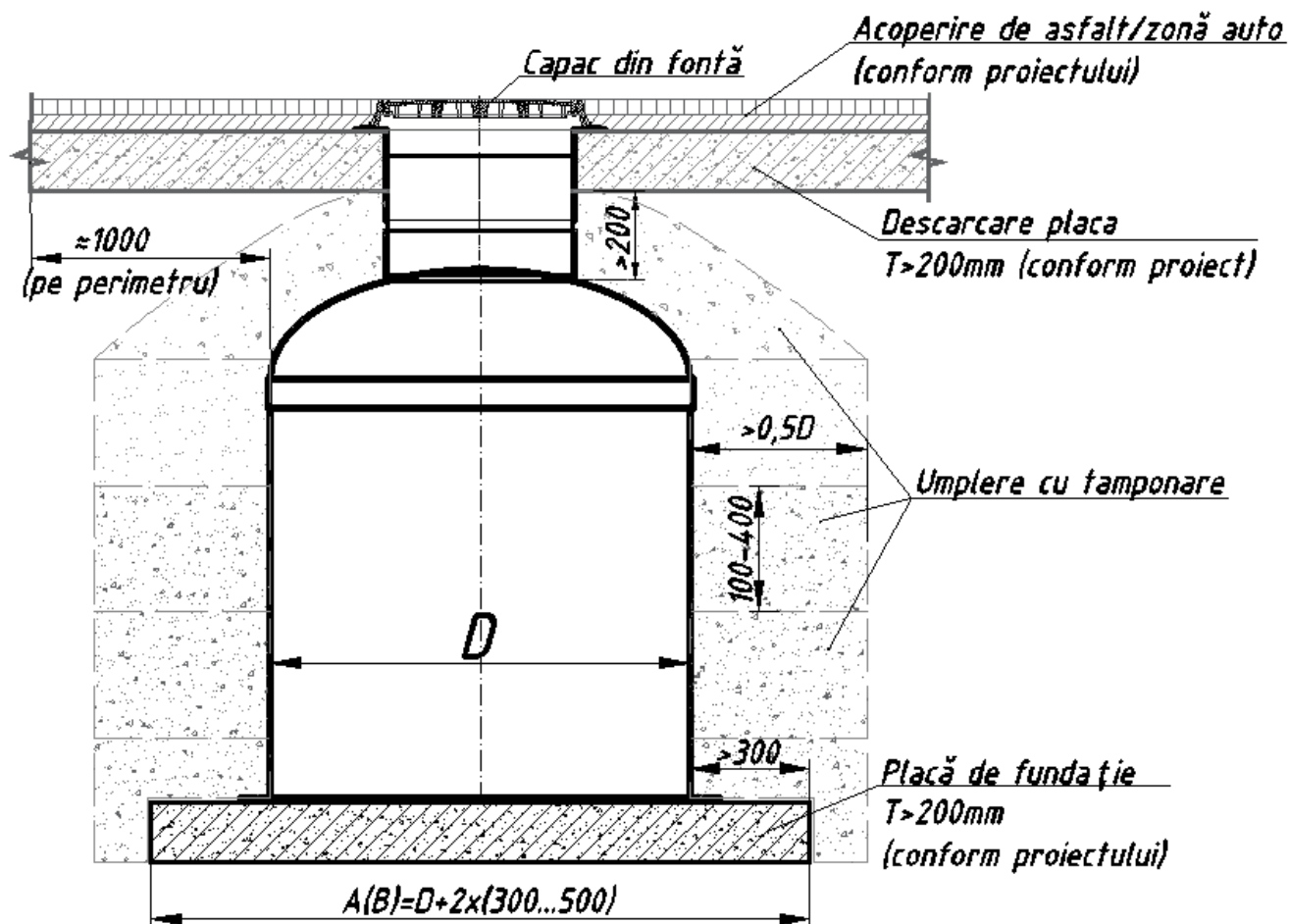


Fig. 4 Schema de amplasare a carcasei verticale în zona de coliziune a transportului

28) În cazul în care lucrările de instalare sunt întrerupte temporar, trebuie luate măsuri pentru a împiedica pătrunderea obiectelor străine pe șantier și în special în rezervor.

\* *Calculul plăcii din beton armat este efectuat de o organizație de proiectare specializată.*

**Efectuarea de lucrări în perioada de iarnă:**

Instalarea la temperaturi medii zilnice mai mici de + 5 °C și la temperaturi minime zilnice mai mici de 0 °C trebuie efectuată în conformitate cu instrucțiunile din această secțiune.

- 1) condiții hidrologice: a) temperatura medie zilnică a aerului să nu fie mai mică de minus 10°C; b) viteza vântului să nu depășească 5 m/s; c) să nu existe gheață spartă solidă în zona apei.
- 2) Evitați să loviți recipientele atunci când le depozitați la temperaturi sub zero grade;
- 3) Împiedicați solul să înghețe: pentru a facilita dezvoltarea solului în timpul iernii, este recomandat să protejați solul de îngheț înainte de sosirea condițiilor de ger. Izolarea termică a suprafeței solului poate fi asigurată prin următoarele metode:
  - Prin acoperirea suprafeței cu diverse materiale termoizolante: vată minerală, foi de polistiren, spumă de polietilenă, spumă poliuretanică – în mai multe straturi (aprox. 100-200 mm) cu paie, turbă, rumeguș – 200-300 mm;
  - Impregnare a solului cu soluții de sare – clorură de calciu, clorură de sodiu (0,5-1,0 kg de săruri la 1 m<sup>3</sup> de sol);
  - Menținerea stratului de zăpadă;
  - Instalarea de dispozitive de încălzire;
  - Alte metode și materiale disponibile pe șantier.
2. Compactarea gropilor trebuie să se facă atunci când solul este dezghețat. Pătrunderea înghețului în sol de la suprafață este permisă până la o adâncime maximă de 20 cm.
3. Măsurăți temperatura stratului de bază, măsurând adâncimea de excavare și grosimea stratului rămas cel puțin de două ori pe schimb;
4. În cazul scăderilor de temperatură sau al întreruperilor de lucru, zonele pregătite, dar necompactate, ale gropii trebuie acoperite cu materiale termoizolante sau cu pământ uscat și liber.
5. În cazul în care nivelul apelor subterane este ridicat, nivelul apei din groapă și din șanțuri trebuie menținut la același nivel;
6. La scufundarea rezervoarelor, se pot folosi soluții cu un punct de îngheț redus care nu au un efect agresiv dăunător asupra structurii și se pot lua măsuri pentru a preveni înghețarea rezervoarelor de sol.
7. Umplerea trebuie făcută cu nisip neînghețat, cu compactare și turnare de apă. Nisipul înghețat (sol, alte materiale de umplură convenite cu producătorul) trebuie îndepărtat de la suprafața profilului de proiectare al terasamentelor, înainte de umplere (fără straturi sau lentile de gheață).
8. Este permisă tasarea/compactarea solului atunci când acesta nu este înghețat și este umed în mod natural. Valoarea de compactare necesară atunci când umiditatea solului este sub cea optimă se obține prin creșterea greutateii, a diametrului sau a înălțimii tasării;
9. **NU LĂSAȚI** rezervorul cu apă semiîngropat fără protejarea cu un strat de izolație termică.

## 5. SECURITATEA INSTALĂRII



La instalarea și exploatarea structurii, trebuie respectate prevederile și cerințele prevăzute în următoarele documente\*: - DBN A.3.2-2-2009 „Sănătatea și siguranța la locul de muncă și securitatea industrială în construcții”; DBN B.2.1-10-2009 „Fundățiile și bazele structurilor”, „Reguli de funcționare tehnică a sistemelor de alimentare cu apă și de canalizare din localitățile din Ucraina”; „Sănătatea și securitatea muncii în serviciile publice”;

Și alte reglementări în vigoare pe teritoriul, în locul și în țara de construcție.

Instalarea și montarea sistemului trebuie să fie efectuate de o echipă de montaj specializată, supravegheată de un specialist tehnic care este familiarizat cu documentele menționate mai sus, cu fișa tehnică și cu schema electrică (dacă este disponibilă).

Personalul trebuie să dispună de echipament individual de protecție, de unelte, dispozitive și utilaje în stare de funcționare, precum și de îmbrăcăminte și încălțăminte de protecție în conformitate cu standardele aplicabile.

Este interzisă utilizarea flăcărilor deschise, a fumatului, a aparatelor fără protecție împotriva exploziilor la coborârea în structură.

Structura poate fi accesată numai după ce a fost aerisită pentru o perioadă lungă cu capacele deschise (cel puțin o oră), respectând regulile de întreținere a gurilor de canalizare.

## 6. OBLIGAȚII DE GARANȚIE



Fabrica producătoare garantează durata de viață a separatoarelor de hidrocarburi Vodaland OB1, cu condiția ca clientul să respecte condițiile de funcționare, transport și depozitare specificate în această fișă tehnică.

Perioada de garanție a funcționării este de doi (2) ani de la data livrării echipamentelor.

Chesoanele Vodaland au o durată de viață proiectată de 50 de ani de la data punerii în funcțiune.

Perioada de garanție pentru lucrările de montaj efectuate este stabilită de organizația care a efectuat lucrările.

### **Condițiile de garanție se păstrează în cazul în care:**

- Chesonul structurii este instalat pe o fundație pregătită în conformitate cu soluția de proiectare și recomandările din prezenta fișă.
- Umplutura de îngropare în sol se realizează în straturi cu nisip sau amestec de ciment și nisip, cu umplere simultană cu apă pentru a echilibra sarcinile externe și interne pe carcasă.
- Molozul și alte resturi nu au pătruns în interiorul carcasei.
- Se asigură că echipamentele și conductele sunt conectate corect.
- Funcționarea structurii este conformă cu cerințele din fișa tehnică.
- Cantitatea și parametrii debitelor sunt în conformitate cu proiectul.

### **Garanția nu este aplicabilă:**

- În cazul unor daune suferite în timpul transportului și descărcării;
- În cazul unor daune suferite în timpul montajului și conectării;
- În cazul în care daunele suferite în timpul exploatării nu au îndeplinit cerințele necesare prevăzute în fișă și în documentația tehnică primită la achiziționarea structurii.
- În caz de reparare sau încercările de reparare a structurii de către persoane (organizații) fără acordul producătorului.
- Producătorul nu va fi răspunzător, în conformitate cu condițiile de garanție, dacă echipamentele sunt utilizate în alte scopuri decât cele pentru care au fost concepute.

**Cazul de garanție este stabilit de specialiștii producătorului FIBERICA SRL și de reprezentantul organizației care vinde produsele producătorului.**

## 7. PROCES-VERBAL DE PREDARE-PRIMIRE

### Separator de hidrocarburi Vodaland OilBase100 (OB1)

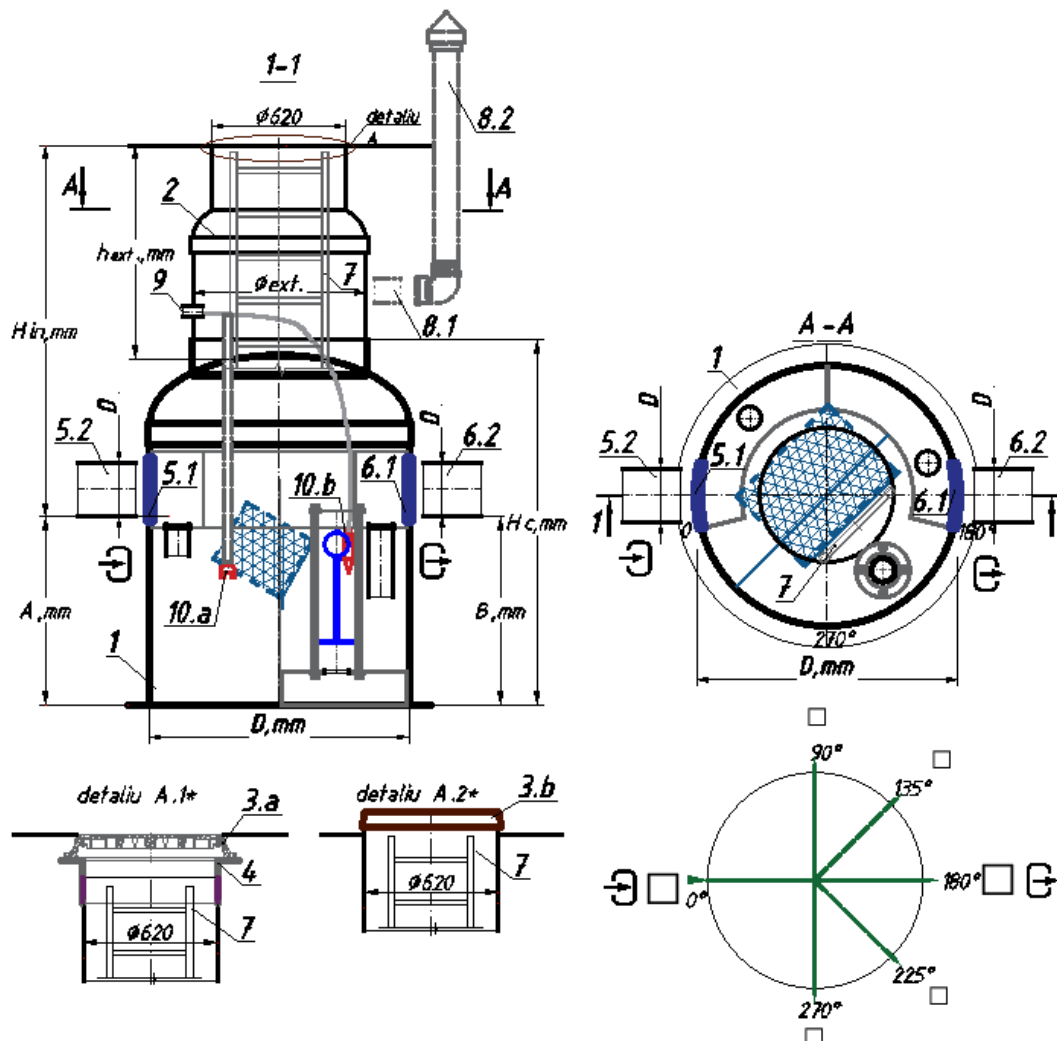


Fig. 5 Schema Separatorului de hidrocarburi OilBase100 (OB1)

- 1 - Cheson \*\*\* Separatorul de hidrocarburi OB1; 2 – extensie tehnică  
 3 – racord conductă de admisie; 4 – bypass (separatoroalele cu capacitate de 1 și 2 l/s se realizează fără bypass intern; 5 – filtru coalescent; 6 - dispozitiv de închidere automată;  
 7 – racord conductă de evacuare; 8 – capac (fontă clasa D400 pentru zonă carosabilă sau capac din fibră de sticlă, pentru zonă verde ); 9 - flanșă mobilă

\*Fișa tehnică originală este emisă într-un singur exemplar la expediere și nu poate fi recuperată!!!

\*\* Toleranța admisă la fabricarea produselor este de până la 1-3%.

**Separator de Hidrocarburi  
 Vodaland OilBase100 (OB1)**
**Carte tehnică**
**Tabelul 8.1 Completarea produsului** (a se vedea schema, selectați ceea ce aveți nevoie / tăiați ceea ce nu aveți nevoie)

Nr. cat.	Denumire	Cantitate, unit., compl.	Notă.
1	2	3*	4
<b>Separator de hidrocarburi Vodaland OilBase100 - / / , producție l/s, GRP</b>		<b>Nr. produsului</b>	
1	<b>Carcasă verticală D=_____ mm , Hc = _____, mm, GRP</b> H – Adâncimea conductei de admisie _____ mm	1	
2	<b>Extensie</b> d=620 / 800 / 1000 / _____ mm, h= _____, mm	___	
3	<b>a) Gură de vizitare tip: „A15 / C250 / D400/ GRP”</b> <b>b) Capac GRP: d=620 / 800 / 1000/ _____ mm</b> Altele _____	___ ___	
4	<b>Flanșă mobilă:</b> d=620 / 800 / 1000 mm, h=200 / altele _____ mm	___ / ___ / ___	
5	<b>Racord de admisie D(DN)_____</b> A-legătură a niplului: _____ mm 5.1 - garnitură de cauciuc pentru D _____ 5.2 - niplu PVC SN4 / _____ Altele _____	___ ___ ___	
6	<b>Racord de evacuare D(DN)_____</b> B-legătură al niplului: _____ mm 6.1 - garnitură de cauciuc pentru D _____ 6.2 - niplu PVC SN4 / _____ Altele _____	___ ___ ___	
7	<b>Scară universală</b> Aluminiu/Inox, L= _____ m.l.	___	
8	<b>Conductă de ventilație:</b> 8.1- conducta PVC SN4 D110 / altele _____ 8.2 - conductă PVC SN4 D110 (D____), L=1 / ___ m.l.; Ciupercă D110(D____)	___ ___	
9	<b>Tubulatură pentru introducerea cablurilor electrice:</b> <b>PVC SN4 D110 (D____) / Presgarnitură D____ / altele _____</b>	___ / ___	
10	<b>Sistem de control al rezidiilor:</b> a) Senzor de nivel de nisip - _____ b) Senzor de nivel de țitei - _____ c) Dispozitiv universal de semnalizare- _____	___ ___ ___	
11	<b>Filtru cu dispozitiv de închidere</b>	1	
12	<b><u>Fișa produsului*</u></b>	<u>1</u>	
13	Ancore	___	
14	Material de etanșare _____ ml	___	

\_\_\_\_\_ 20 \_\_\_\_\_  
 \_\_\_\_\_ Data \_\_\_\_\_ Numele, prenumele, patronimicul/semnătură **Producător**  
*A verificat și a expediat produsul și fișa tehnică*

\_\_\_\_\_ 20 \_\_\_\_\_  
 \_\_\_\_\_ Data \_\_\_\_\_ Numele, prenumele, patronimicul/semnătură **Furnizor**  
*A verificat și a predat produsul și fișa tehnică*

\_\_\_\_\_ 20 \_\_\_\_\_  
 \_\_\_\_\_ Data \_\_\_\_\_ Numele, prenumele, patronimicul/semnătură **Cumpărător**  
*A verificat și a primit produsul și fișa tehnică*

**Tabelul 8.2 Completarea produsului** (a se vedea schema, selectați ceea ce aveți nevoie / tăiați ceea ce nu aveți nevoie)



**Separator de Hidrocarburi  
 Vodaland OilBase100 (OB1)**
**Carte tehnică**

Nr. cat.	Denumire	Cantitate, unit., compl.	Notă.
1	2	3*	4
<b>Separator de hidrocarburi Vodaland OilBase100 - / / , producție /s, GRP</b>		<b>Nr. produsului</b>	
1	<b>Carcasă verticală D=_____ mm , Hc = _____, mm, GRP</b> H – Adâncimea conductei de admisie _____ mm	1	
2	<b>Extensie tehnica</b> d=620 / 800 / 1000 / _____ mm, h= _____, mm	_____	
3	<b>a) Gură de vizitare tip: „A15 / C250 / D400/ Plastic de grădină”</b> <b>b) Capac GRP: d=620 / 800 / 1000/ _____ mm</b> Altele _____	_____	
4	<b>Flanșă mobilă:</b> d=620 / 800 / 1000 mm, h=200 / altele _____ mm	____/____/____	
5	<b>Racord de admisie D(DN)_____</b> A-legătură a niplului: _____ mm 5.1 - garnitură de cauciuc pentru <b>D</b> _____ 5.2 - niplu PVC SN4 / _____ Altele _____	_____ _____ _____	
6	<b>Racord de evacuare D(DN)_____</b> B-legătură al niplului: _____ mm 6.1 - garnitură de cauciuc pentru <b>D</b> _____ 6.2 - niplu PVC SN4 / _____ Altele _____	_____ _____ _____	
7	<b>Scară universală</b> Aluminiu/Inox, L=_____ m.l.	_____	
8	<b>Conductă de ventilație:</b> 8.1- conducta PVC SN4 D110 / altele _____ 8.2 - conductă PVC SN4 D110 (D____), L=1 / ____ m.l.; Ciupercă D110(D____)	_____ _____	
9	<b>Tubulatură pentru introducerea cablurilor electrice:</b> <b>PVC SN4 D110 (D____) / Presgarnitură D____ / altele _____</b>	____/____	
10	<b>Sistem de control al reziduurilor:</b> a) Senzor de nivel de nisip - _____ b) Senzor de nivel de țitei - _____ c) Dispozitiv universal de semnalizare- _____	_____ _____ _____	
11	<b>Filtru cu dispozitiv de închidere</b>	1	
12	<b><u>Fișa produsului*</u></b>	<u>1</u>	
13	Ancore	_____	
14	Material de etanșare _____ ml	_____	

\_\_\_\_\_ 20 \_\_\_\_\_  
 \_\_\_\_\_ Data \_\_\_\_\_ Numele, prenumele, patronimicul/semnătură **Furnizor**  
*A verificat și a predat produsul și fișa tehnică*

\_\_\_\_\_ 20 \_\_\_\_\_  
 \_\_\_\_\_ Data \_\_\_\_\_ Numele, prenumele, patronimicul/semnătură **Cumpărător**  
*A verificat și a primit produsul și fișa tehnică*

*Lista de rupere (care va fi păstrată de furnizor)*

