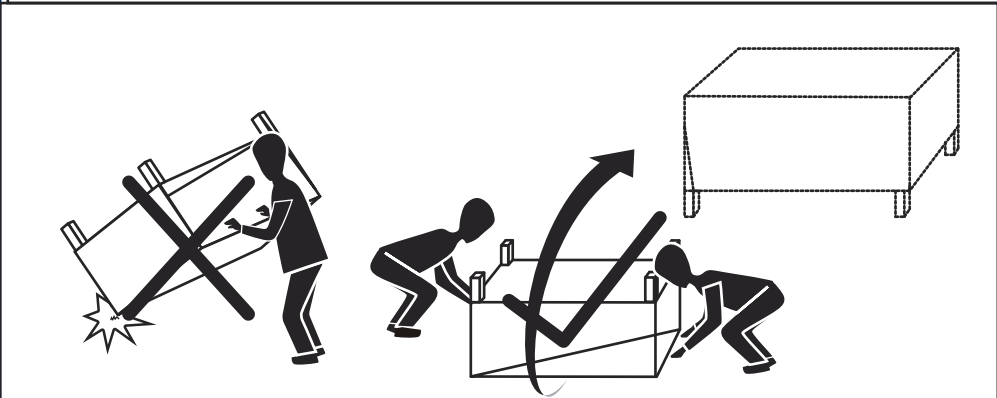
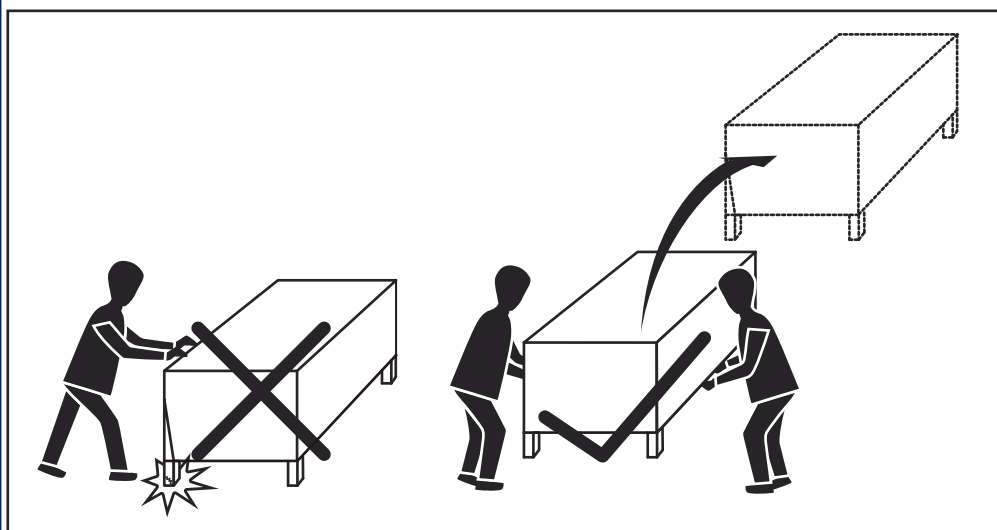
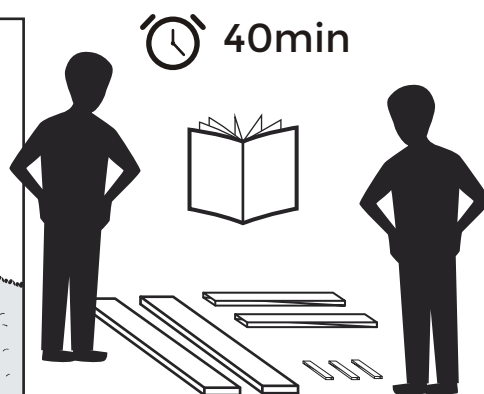
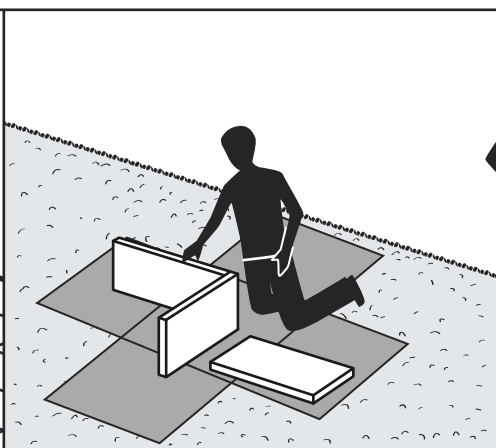
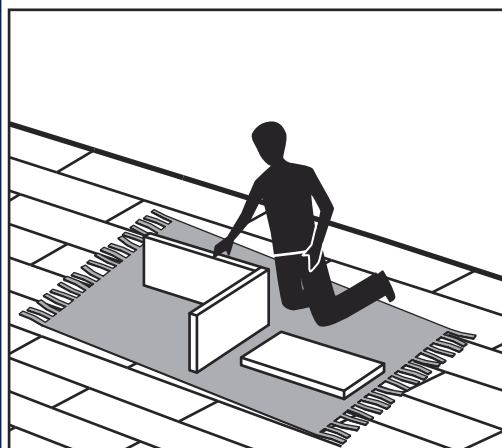
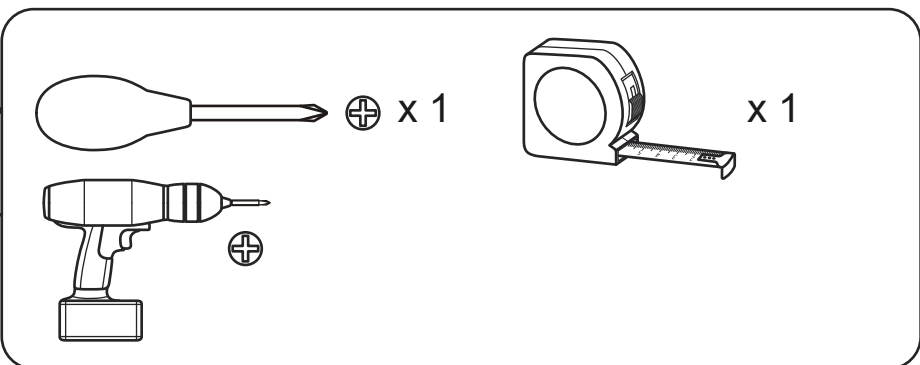
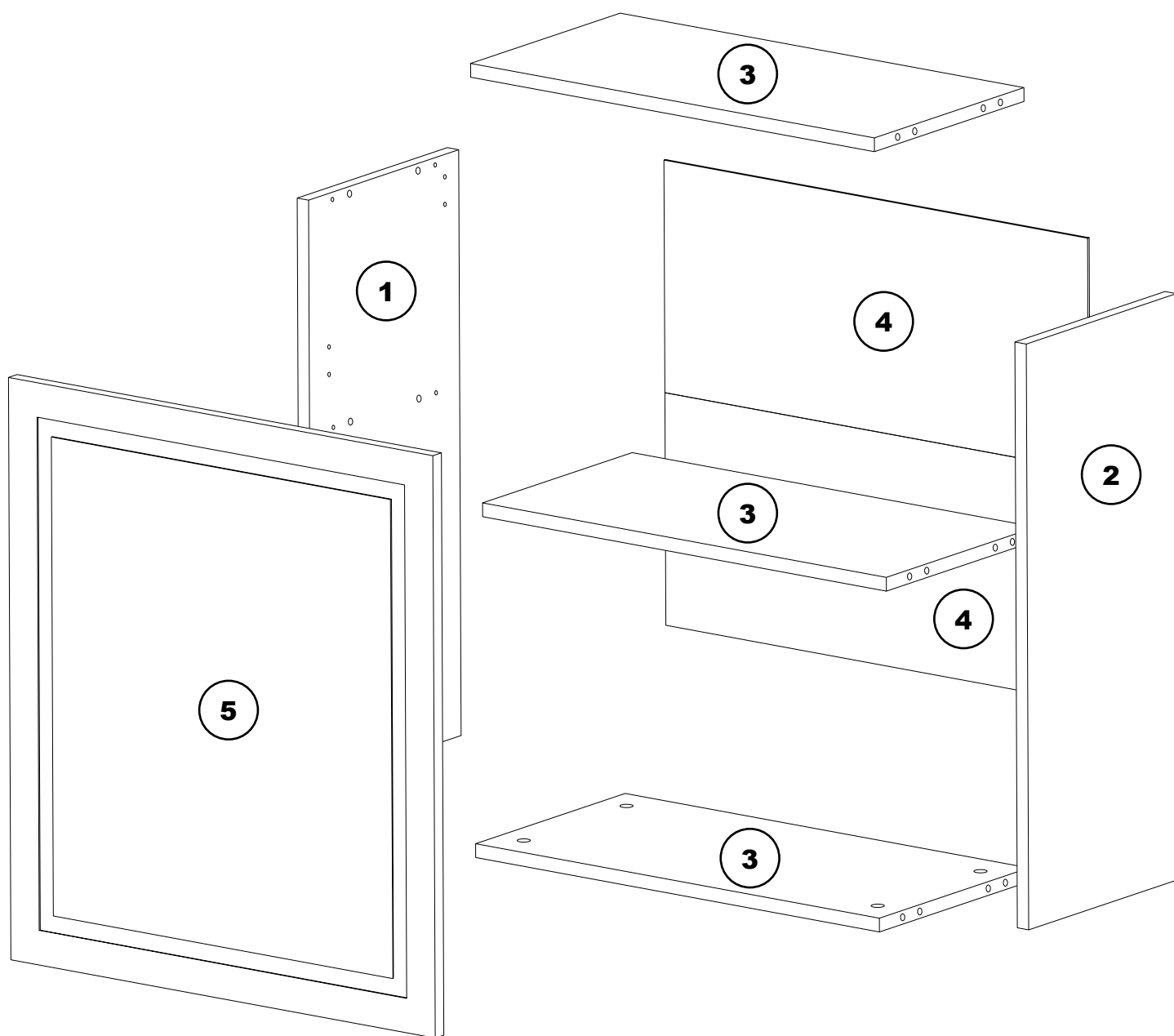


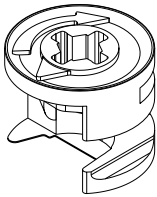
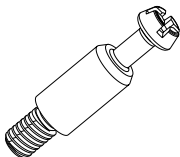
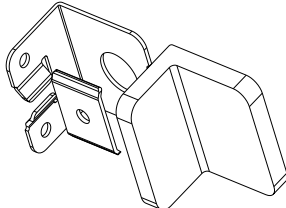
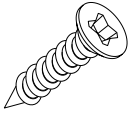
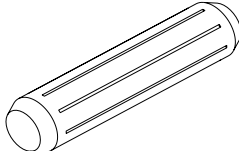
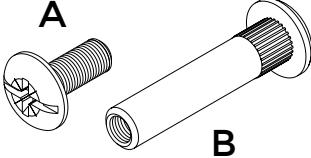
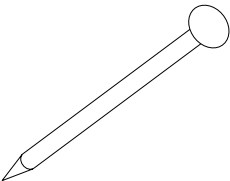
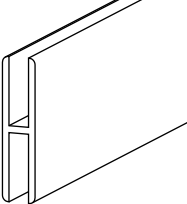
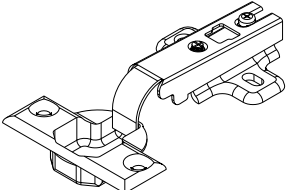
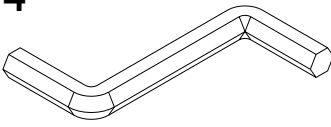
MATERIALE

Fronturi MDF
Carcasa Pal 16 mm
Spate HDF
Cant ABS 0.5 si 1 mm
Elemente de imbinare metalice si din lemn
Manere plastic

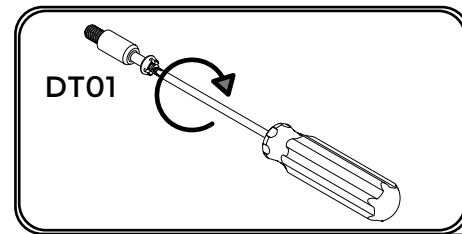
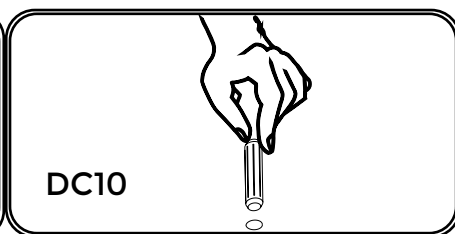
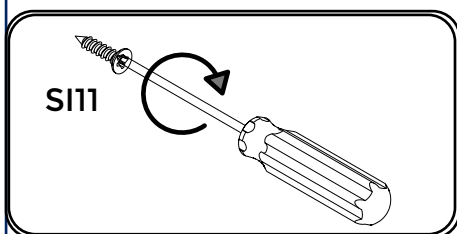
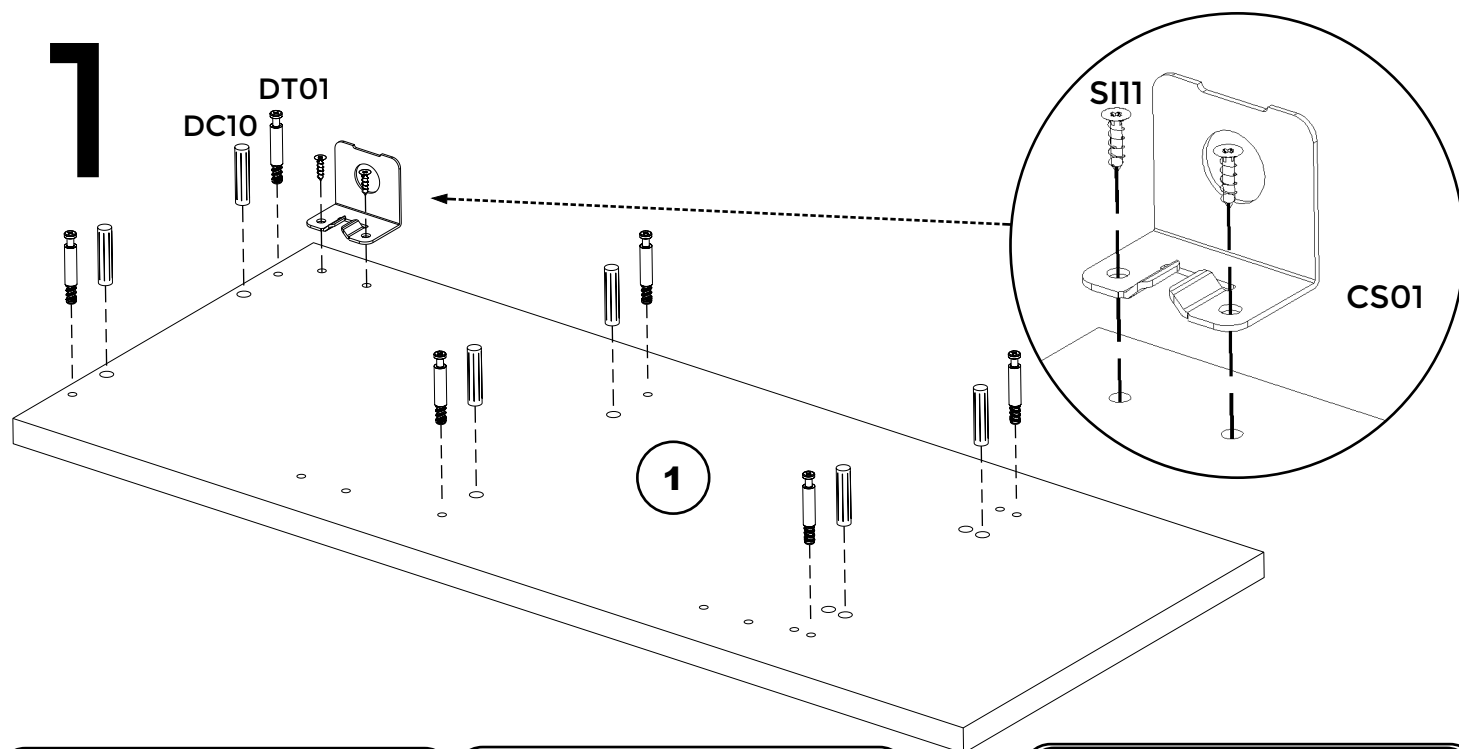




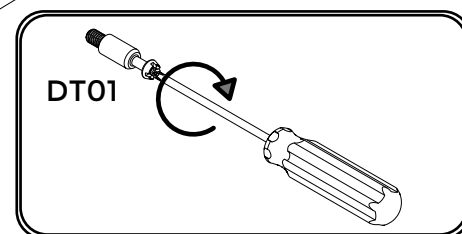
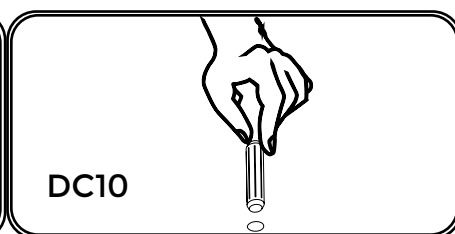
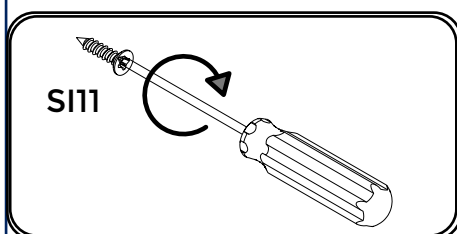
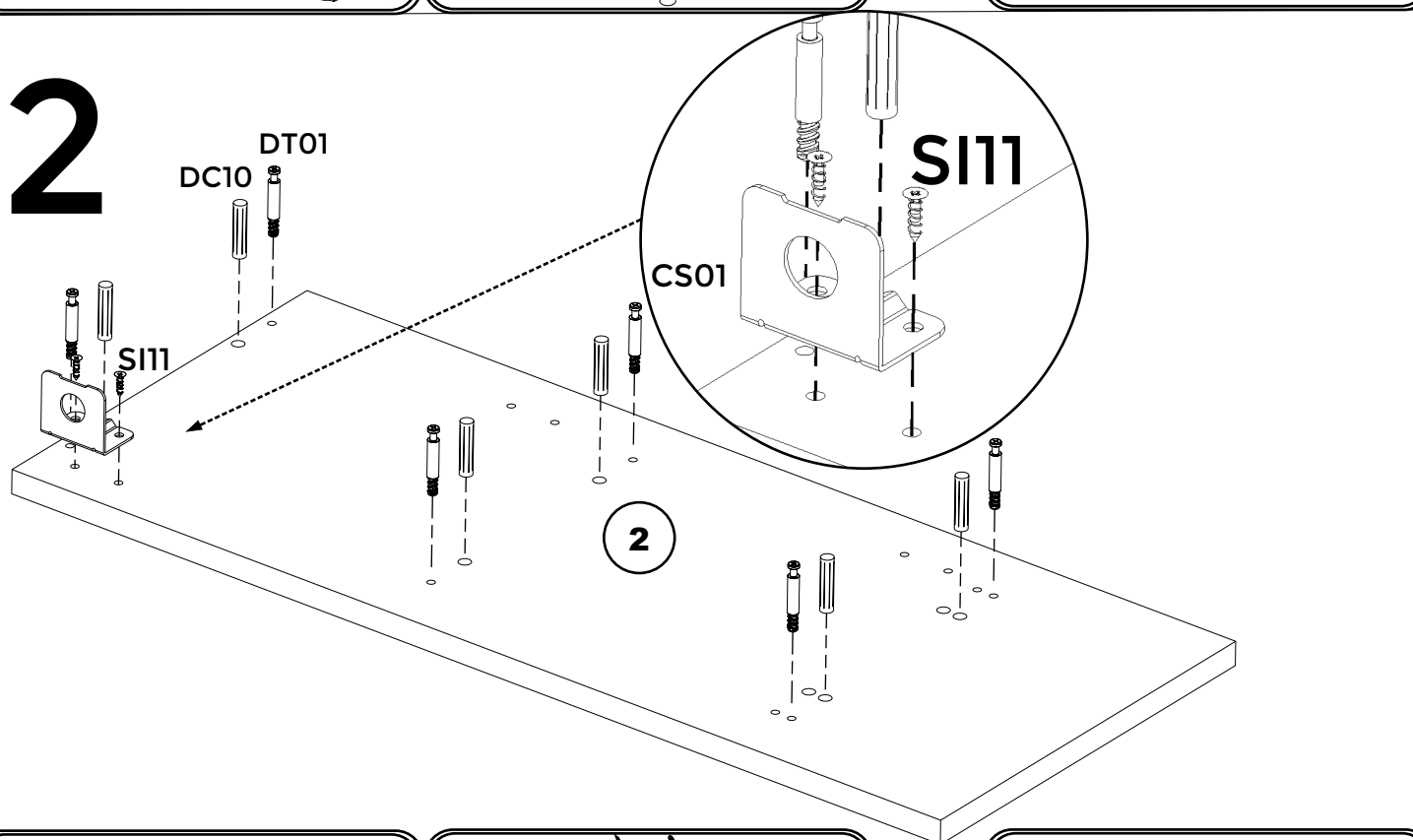
Nr	COD	BuC
1	1201	1
2	1202	1
3	1203	3
4	1204	2
5	2054	1

<p>DC01</p>  <p>x12</p>	<p>DT01</p>  <p>x12</p>	<p>CS01</p>  <p>x2</p>
<p>SI11</p>  <p>x12</p>	<p>DC10</p>  <p>x12</p>	<p>SC01</p>  <p>x2</p>
<p>CT01</p>  <p>≈ 25</p>	<p>PH01</p>  <p>x1</p>	<p>BL01</p>  <p>x2</p>
<p>HH04</p>  <p>x1</p>		

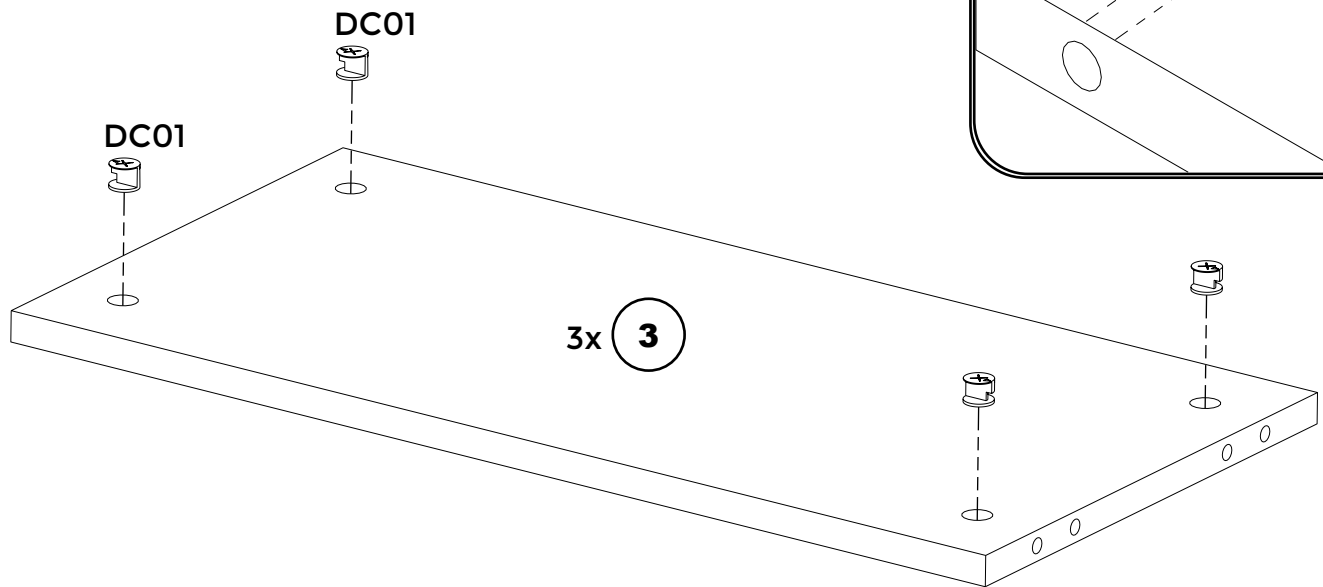
1



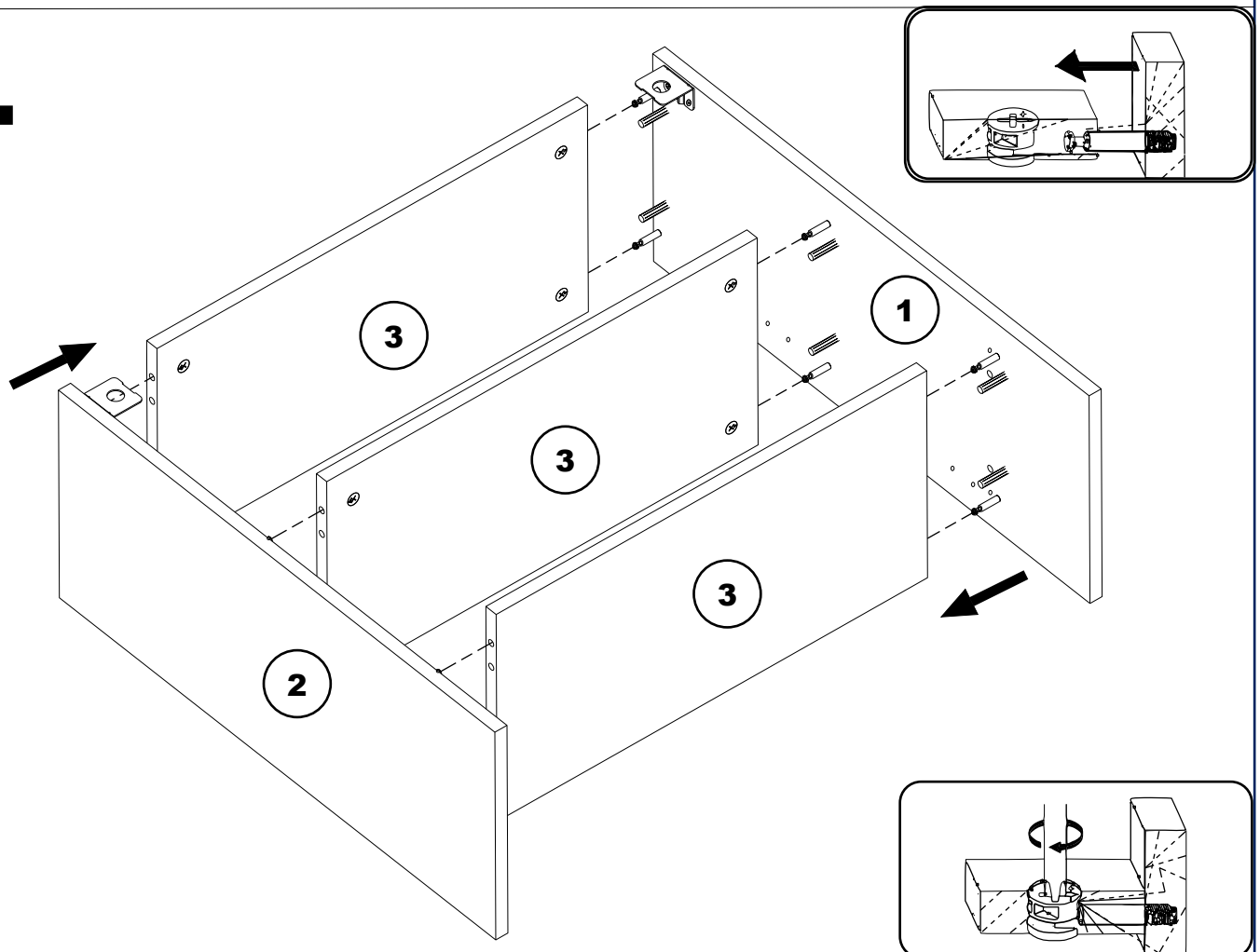
2



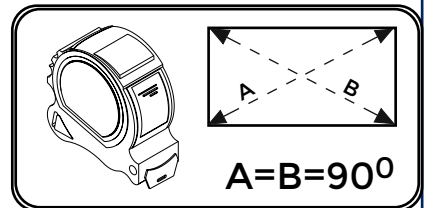
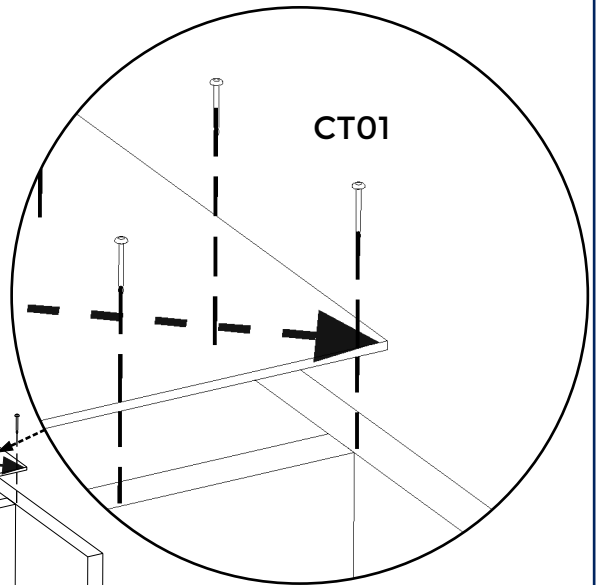
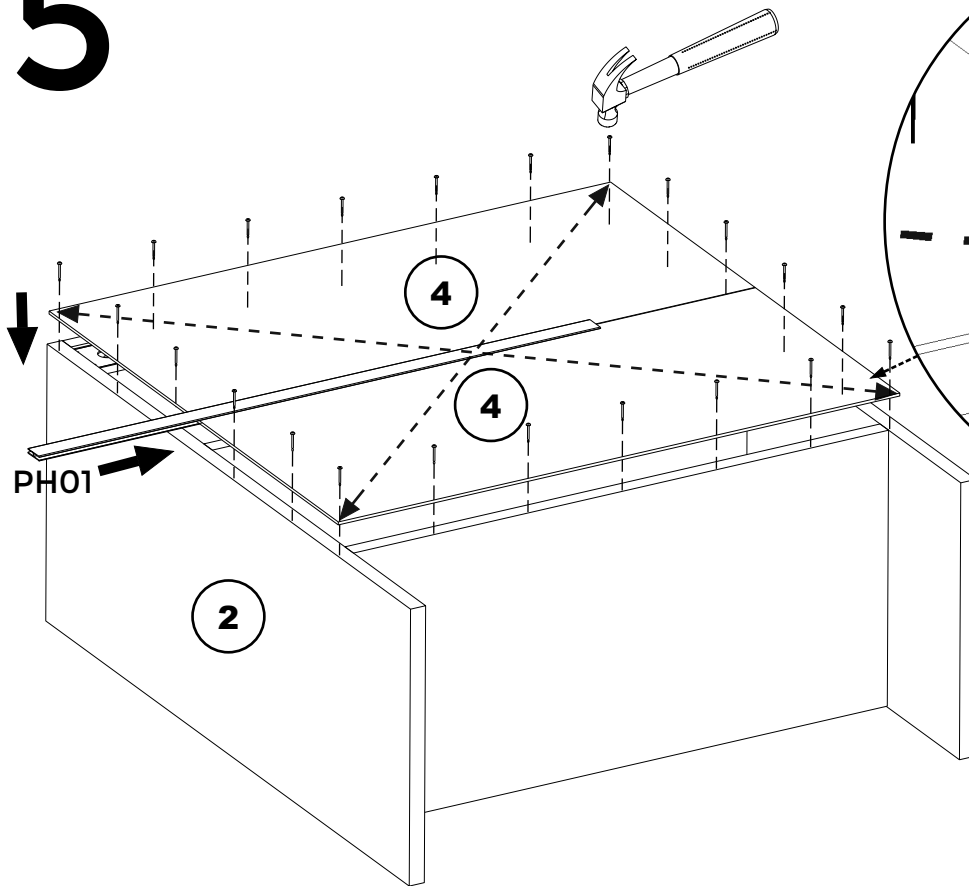
3



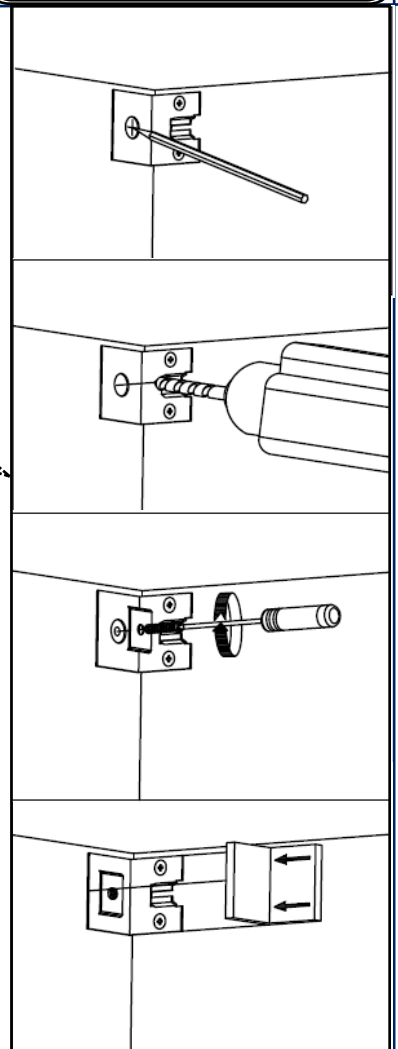
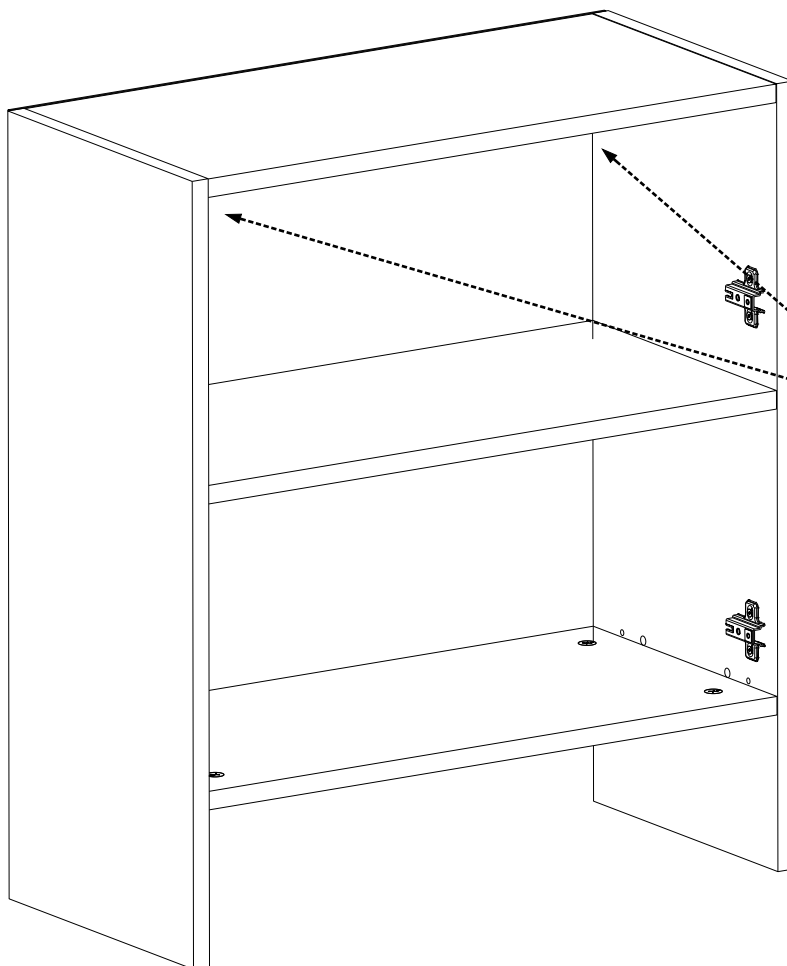
4



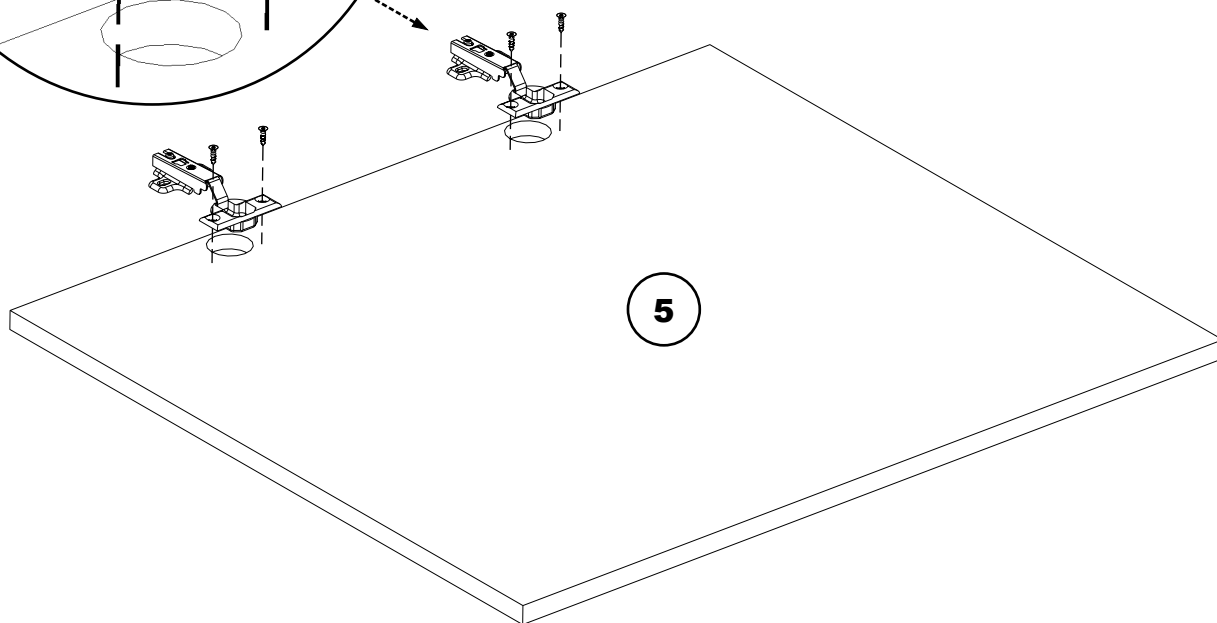
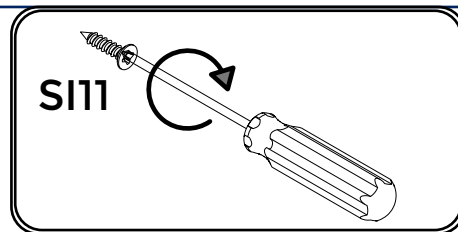
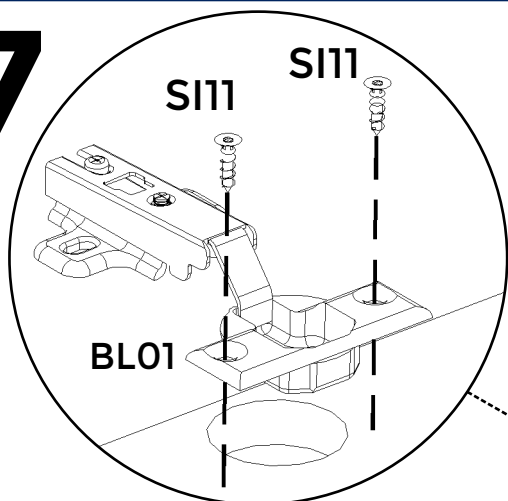
5



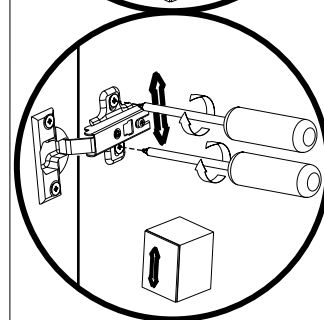
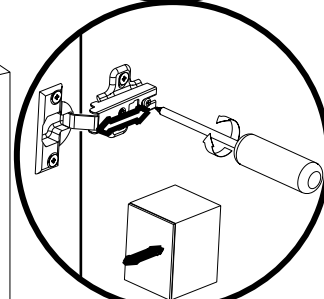
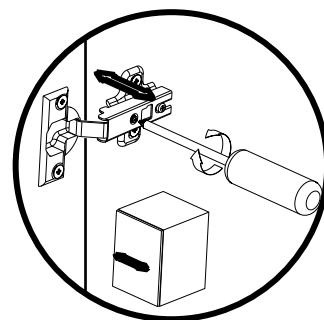
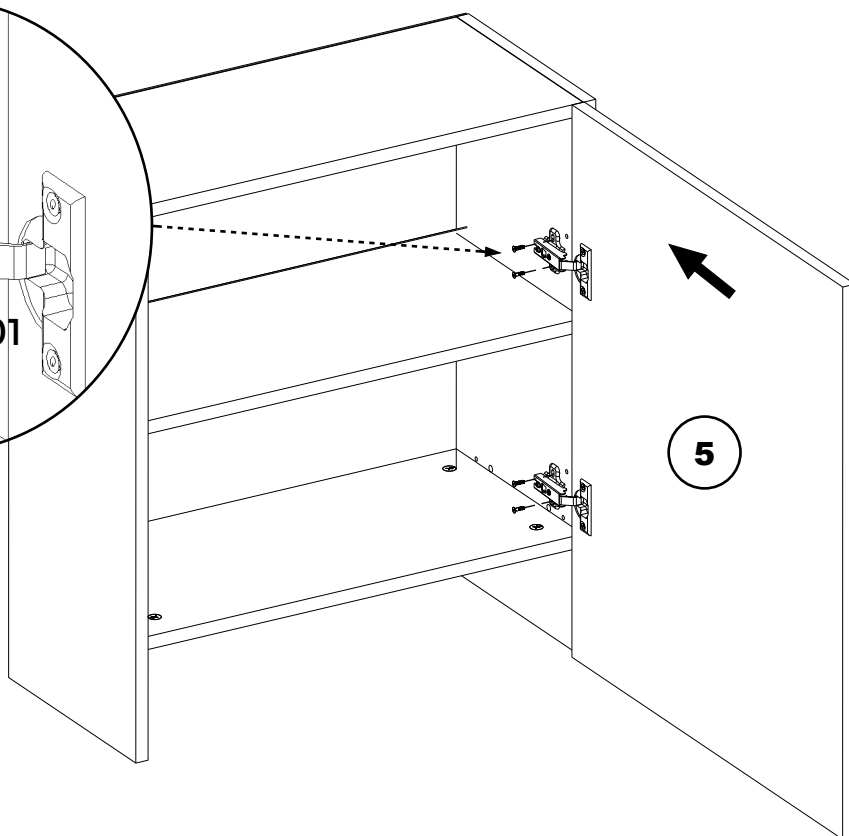
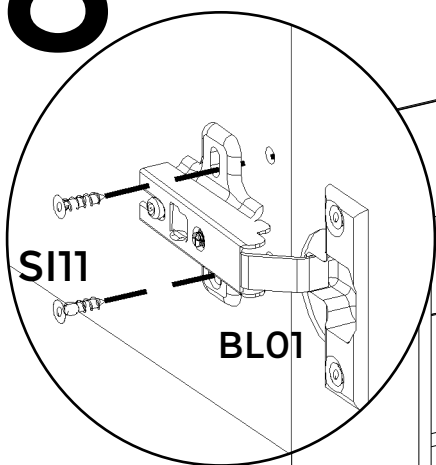
6



7

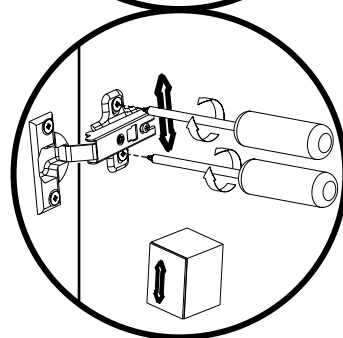
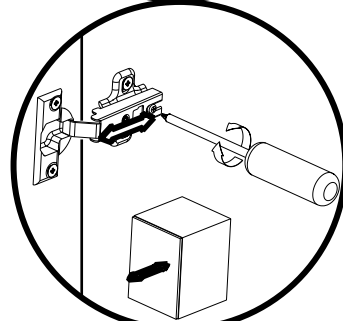
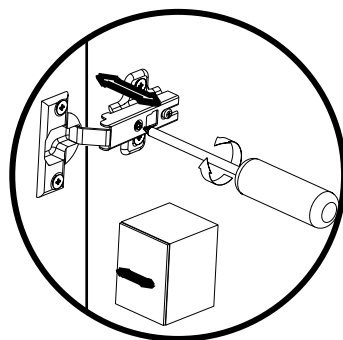
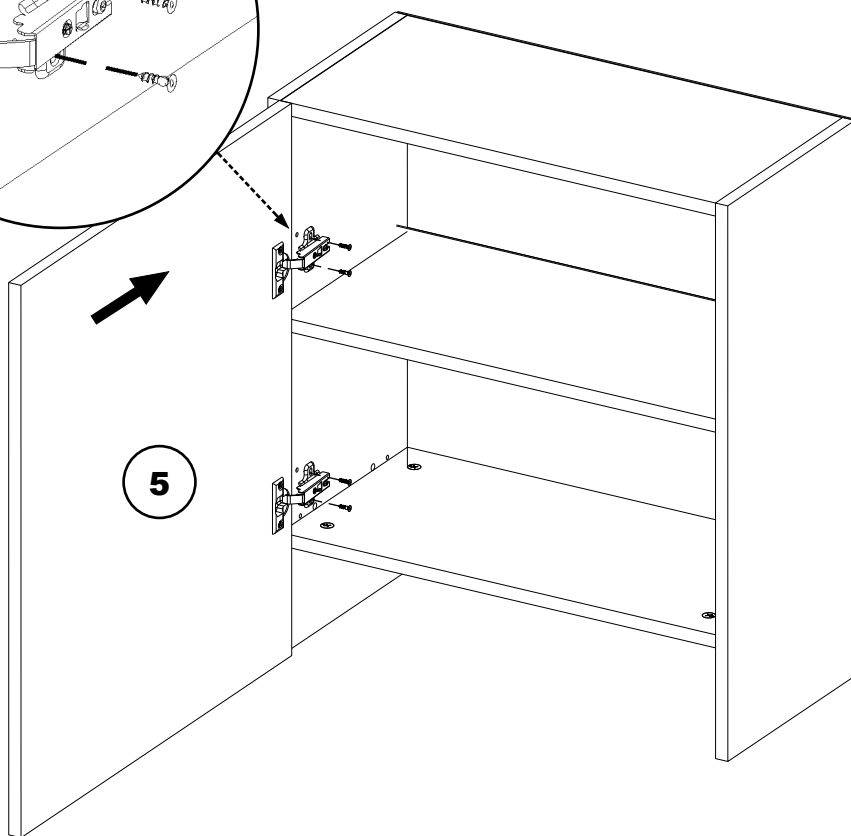
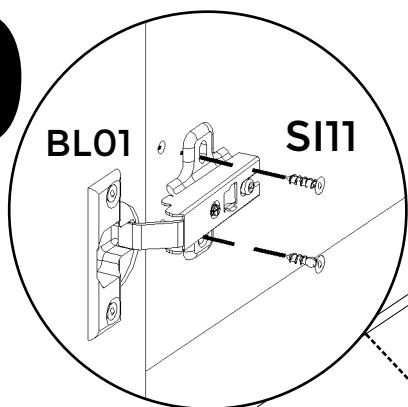


8



A

9



B

10

