

**Cant. Descriere**1 **ALPHA2 L 25-60 180**

Notă! Poza de produs poate diferi de produsul actual

Nr. Produs: [99925392](#)

Grundfos ALPHA2 L high-efficiency circulator pumps are designed for circulating liquids in heating systems. With an energy efficiency index (EEI) at the ErP benchmark for most efficient pumps, it contributes to energy savings. The compact design fits into most installations.

The pump can operate in proportional-pressure, constant-pressure and constant-curve mode. The control mode is selected using the button on the display. The LEDs indicate the actual operating status.

The pump design features the following parts which contribute to long life:

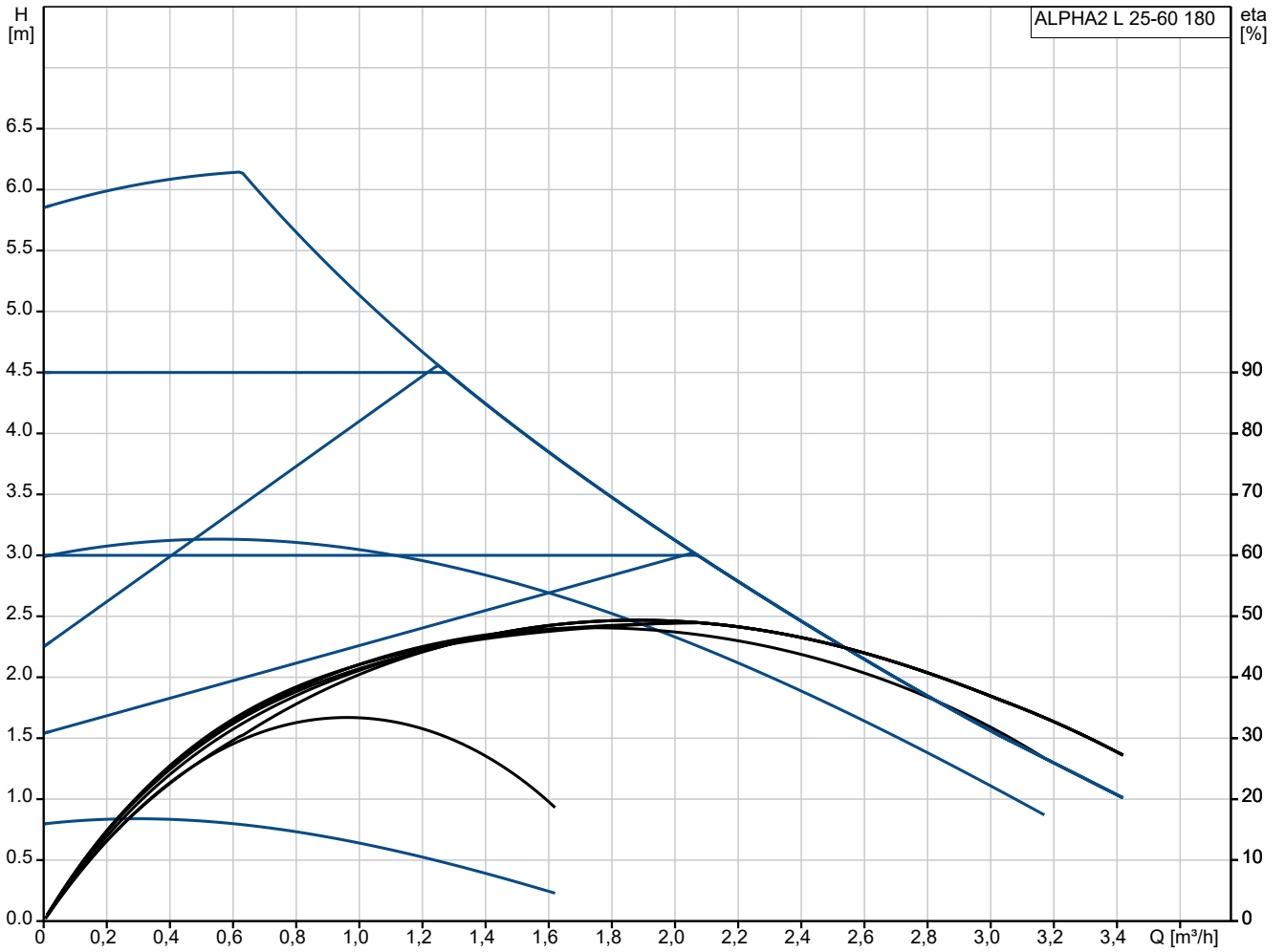
- ceramic shaft and radial bearings  
carbon thrust bearing  
stainless-steel rotor can, bearing plate and rotor cladding  
composite impeller.

The pump is self-venting through the system, which contributes to an easy installation.

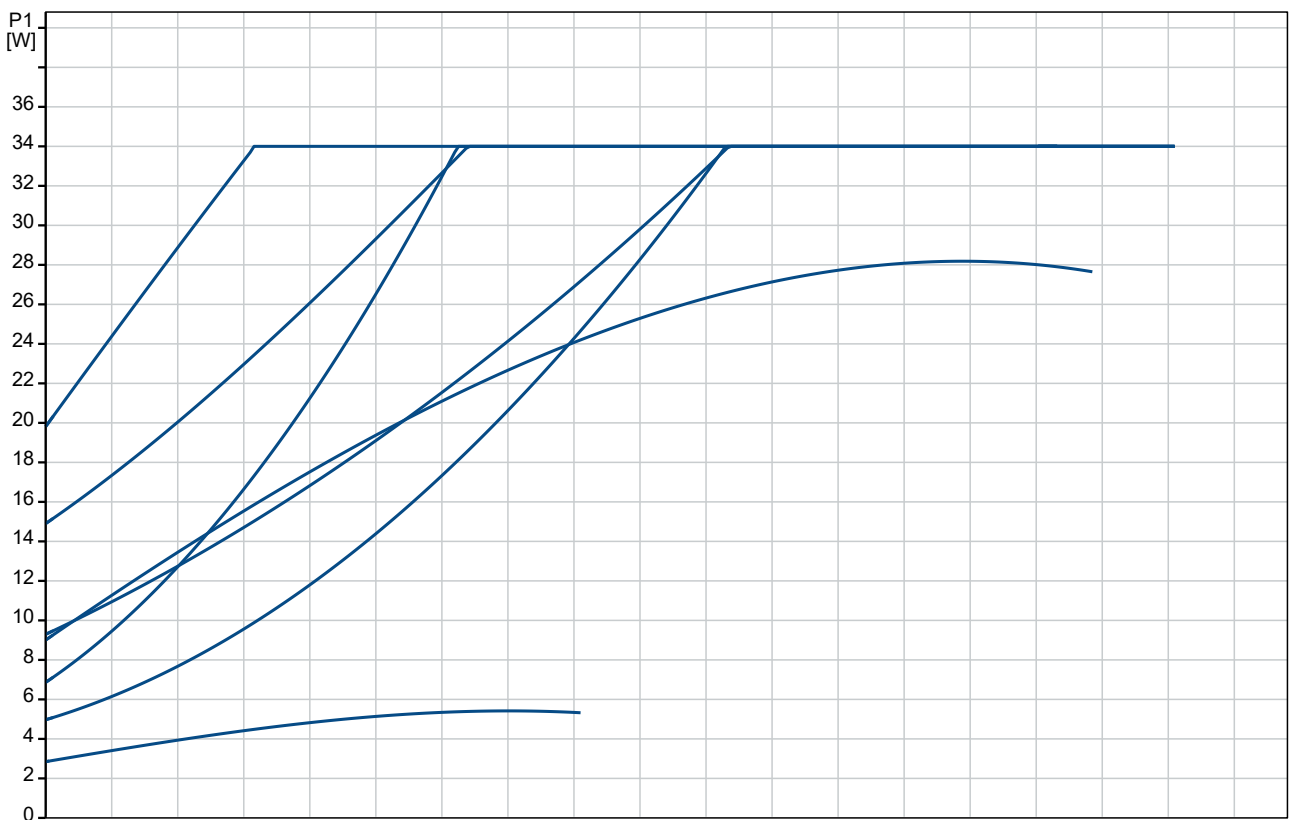
The pump housing is available in cast-iron version, and it is electrocoated to improve the corrosion resistance. The motor is a synchronous permanent-magnet/compact-stator motor characterised by high efficiency. The pump speed is controlled by an integrated frequency converter incorporated in the control box.

Insulating shells are supplied with the pumps to minimise heat loss in heating systems.

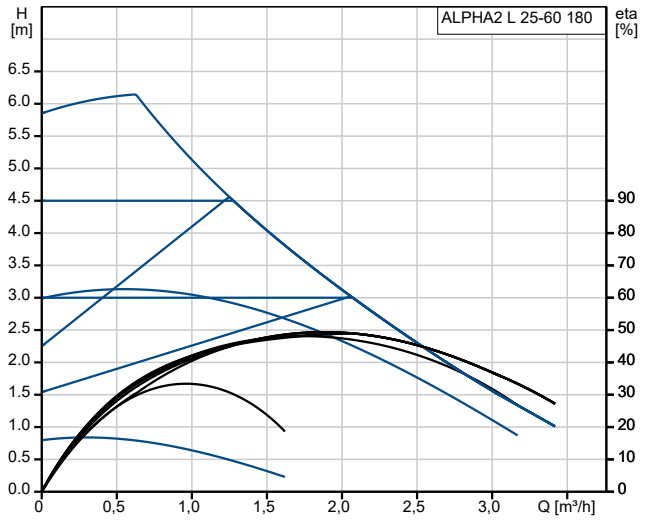
# 99925392 ALPHA2 L 25-60 180



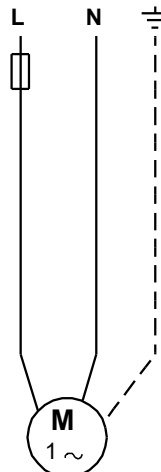
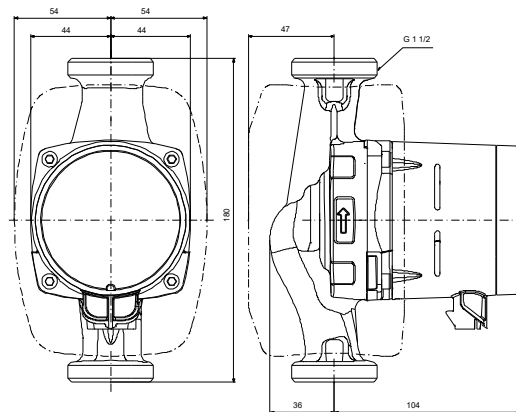
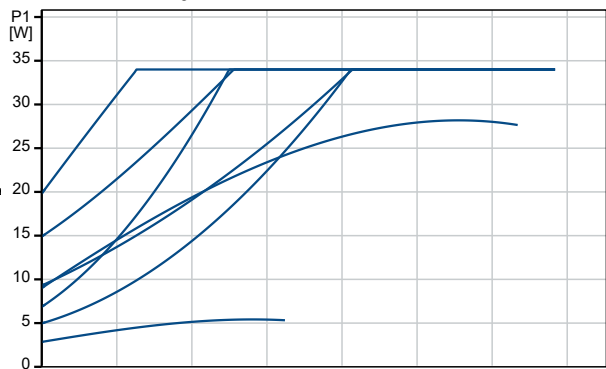
Lichid pompat = Apă  
 Temperatura lichidului în timpul funcționării = 60 °C  
 Densitate = 983.2 kg/m³



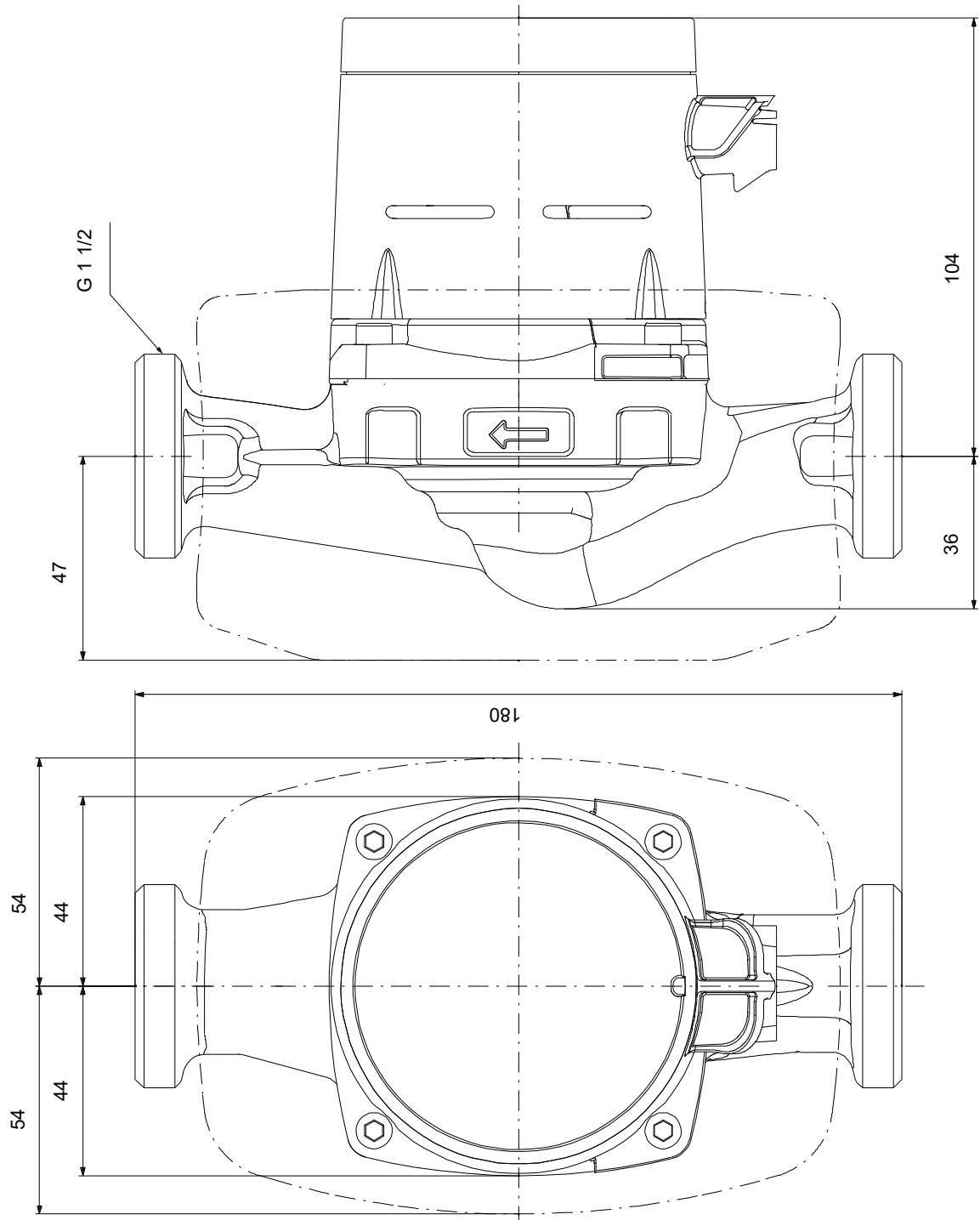
Descriere	Valori și tipuri
<b>Informații generale:</b>	
Nume produs:	ALPHA2 L 25-60 180
Cod produs:	99925392
Numărul EAN:	5715114236621
<b>Tehnic:</b>	
Debit nominal:	1.94 m <sup>3</sup> /h
Înălțime de pompare nominală:	3.28 m
Presiune maximă:	60 dm
Clasa TF:	110
Aprobări:	CE, VDE
Model:	C
<b>Materiale:</b>	
Corpul pompei (stator):	Fontă
Carcasă pompă:	EN 1561 EN-GJL-150
Carcasa pompei:	ASTM A48M-150B
Rotor:	Composite
Rotor:	PES 30% GF + PESU-GF20%
<b>Instalație:</b>	
Gama temperaturii ambientale:	0 .. 40 °C
Presiune de funcționare maximă:	10 bar
Tip conexiune:	G
Dimensiune racord:	1 1/2 inch
Evaluare presiune pentru racord:	PN 10
Lungimea dintre porturi:	180 mm
<b>Lichid:</b>	
Lichid pompat:	Apă
Gama temperaturii lichidului:	2 .. 110 °C
Temperatura lichidului în timpul funcționării:	60 °C
Densitate:	983.2 kg/m <sup>3</sup>
<b>Date electrice:</b>	
Puterea de intrare minimă - P1:	3 W
Intrare putere P1:	34 W
Frecvența rețelei electrice:	50 / 60 Hz
Tensiune nominală:	1 x 230 V
Curent consumat maxim:	0.04 .. 0.32 A
Grad de protecție (IEC 34-5):	X4D
Clasa de izolare (IEC 85):	F
Protecția motorului încorporată:	NICI UNUL
Protecție termică:	ELEC
<b>Altele:</b>	
Energie (EEI):	0.20
Poziție cutie de conexiuni:	6H
Greutate netă:	2.21 kg
Greutate brută:	2.38 kg
Volum de livrare:	0.004 m <sup>3</sup>
Țara de origine:	DK
Nr. tarif:	84137030



Lichid pompat = Apă  
 Temperatura lichidului în timpul funcționării = 60 °C  
 Densitate = 983.2 kg/m<sup>3</sup>

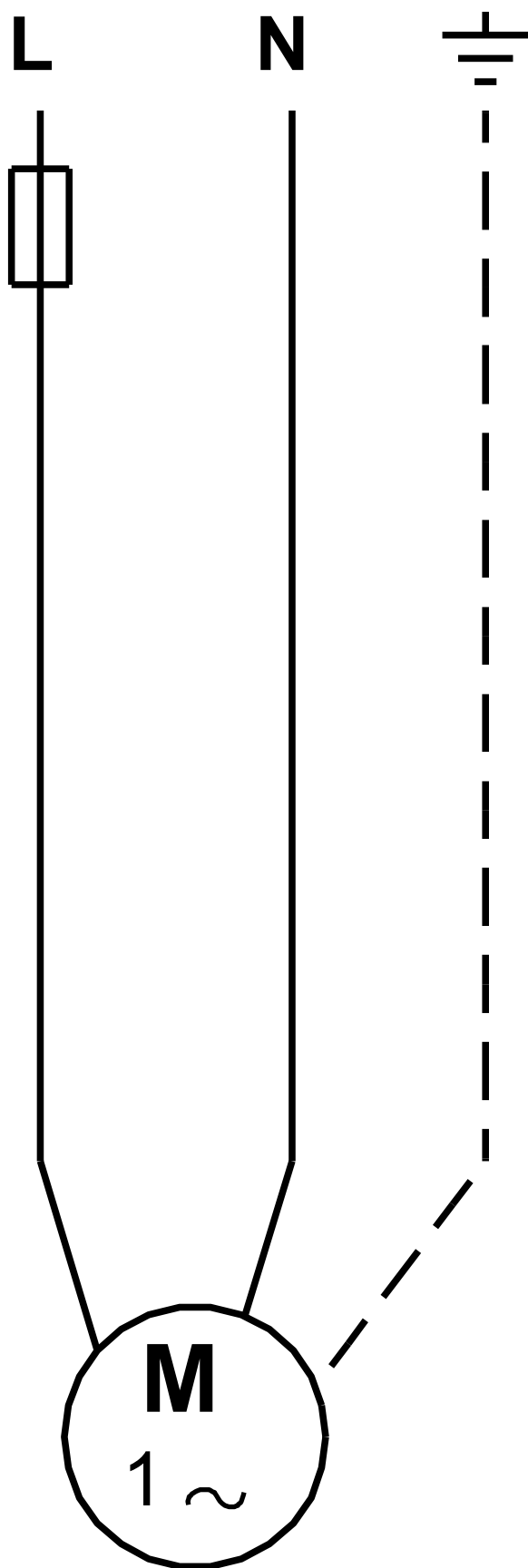


# 99925392 ALPHA2 L 25-60 180



Notă: Toate unitățile sunt în [mm] dacă nu sunt altele specificate.  
Negare: Acest desen dimensional simplificat nu prezintă toate detaliile.

99925392 ALPHA2 L 25-60 180



Notă! Toate unitățile sunt în [mm] dacă nu sunt altele specificate.