

## Schiță montaj Canapea Nadia 3L ext

Vă mulțumim că ați achiziționat Canapea Nadia, produs fabricat în România!



Caracteristici: -dimensiuni: 205 x 100 x H-80 cm, extensie utilă: 193 x 150 cm;

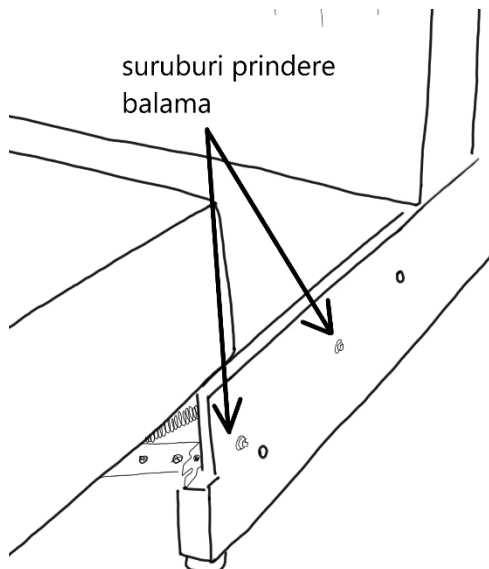
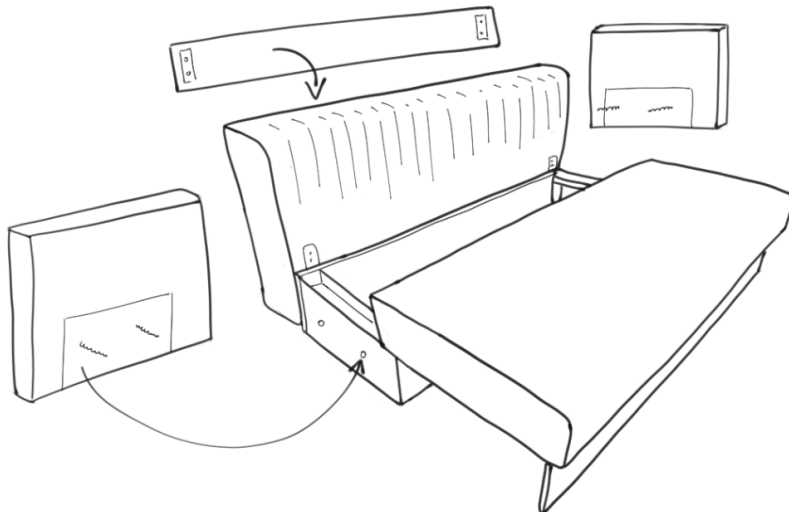
-saltea pe plasă de arcuri tip relaxa;

-componente: ladă, saltea spătar, saltea șezut, brațe, tablă peretar, 3 perne, 2 perne pentru brațe, feronerie (4 prezoane, 4 șaibe, 4 piulițe tip fluture).

Pentru a introduce cu ușurință produsul în casă, avem rugămintea să-l dezambalați ca să-l luați pe bucăți pentru a nu-l deteriora.

Pentru a dezambala produsul, nu tăiați folia cu obiecte ascuțite pentru a nu tăia și țesătura. Menționăm că loviturile, zgârieturile, tăieturile produsului, sau a oricărei componente ale acestuia, nu fac obiectul garanției, prin urmare societatea noastră nu este răspunzătoare în acest caz, excepție făcând doar defectele de fabricație.

1. În cazul în care nu reușiți să introduceți produsul în casă, vă sfătuim să îl demontați.
2. Produsul se livrează cu brațele și tablă de la perete montate deja. Pentru a le demonta, scoateți tablă din cleme, trăgând în sus, iar brațele se desfac prin interiorul lăzii desfăcând șuruburile.
3. Dacă este necesar desfaceți și salteaua de șezut desfăcând balamaua de pe ladă din șuruburile indicate în imaginea de mai jos.
4. Pentru extinderea canapelei, trageți și ridicați simultan în față salteaua de șezut, apoi rabatați spătarul.



Canapelele nu țin loc patului de dormitor, iar pentru a prelungi durata de viață a produsului dumneavoastră, pe timp de zi strângeți canapeaua în poziția ei normală pentru a permite saltelei de spătar să revină la forma inițială. Nu așezați obiecte grele în lada de depozitare, acestea sunt destinate lenjeriilor de pat.

