

Instructiuni de montaj

MASUTA LAPTOP REGLABILA LPD01-13 1C



8111241
LPD01-13 1C

RO IMPORTANT:

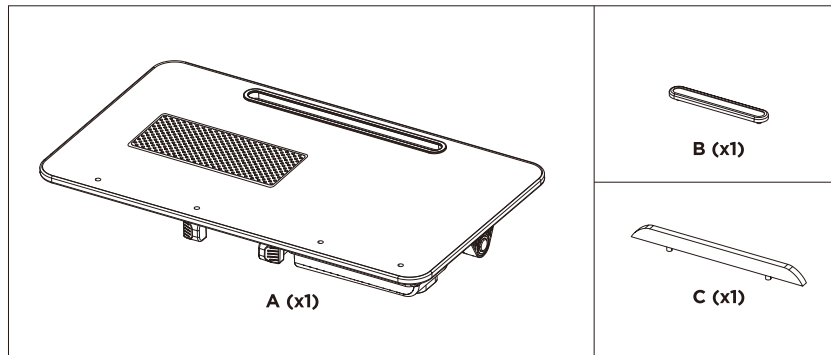
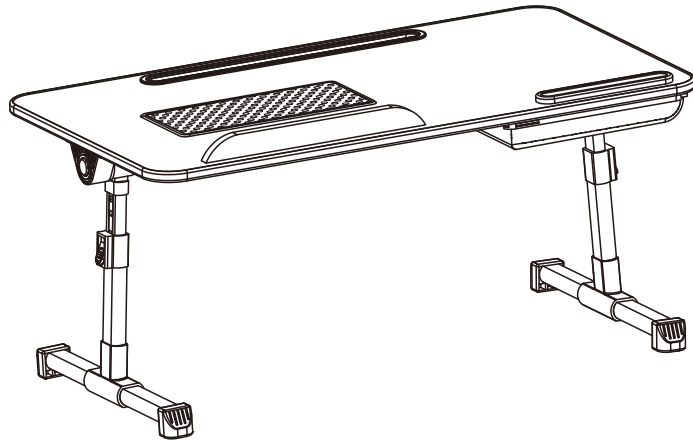
Cititi instructiunile inainte de montare pentru a evita vatamari corporale, deteriorarea echipamentului sau anularea garantiei.

INSTRUCTIUNI DE SIGURANTA SI AVERTISMENTE

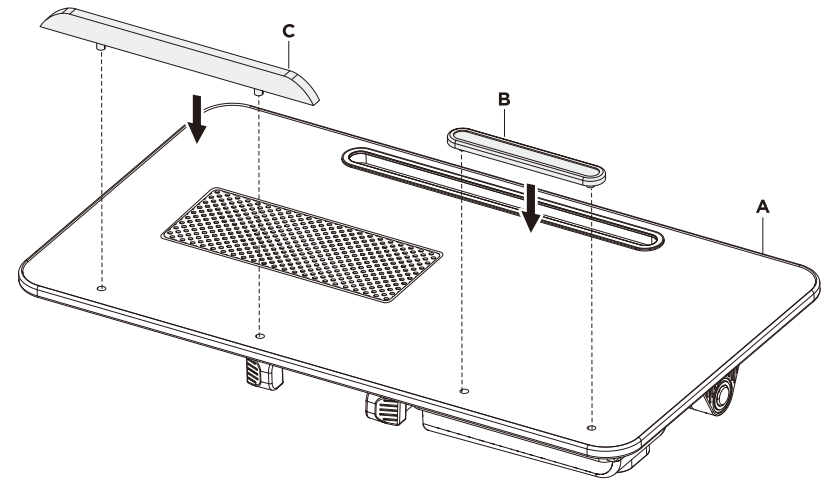
- Asigurati-va ca suprafata de montare este solida pentru a manevra produsul si echipamentul aferent. Produsul trebuie asamblat conform instructiunilor. Instalarea necorespunzatoare poate duce la deteriorare sau vatamari corporale grave.
- NU DEPASITI GREUTATEA MAXIMA ADMISA. Daca folositi produse mai grele decat greutatea nominala indicata, poate duce la instabilitate si cauza posibile vatamari.
- Acest produs trebuie montat doar de profesionisti / o persoana autorizata. Intotdeauna se monteaza in doi sau ajutandu-te de un dispozitiv de ridicare.
- Folositi suruburile din dotare si NU LE STRANGETI FOARTE TARE.
- Mentineti zona de lucru aerisita si pastrati distanta necesara fata de componentele mobile atunci cand folositi produsul.
- Acest produs este doar pentru interior. Daca este folosit in exterior acesta ar putea fi impropriu utilizat sau poate cauza vatamari corporale.
- Nu incercati sa reconstruiti.
- Acest produs poate contine si componente mici care pot deveni un pericol de sufocare daca sunt inghitite. Pastrati aceste obiecte departe de copii.
- Verificati la intervale regulate (cel putin o data la trei luni) daca produsul este sigur si viabil.

IMPORTANT: Asigurati-va ca inainte de montare, ati primit toate componentele conform listei. Daca aveti parti componente lipsa sau defecte, anuntati distribuitorul local pentru inlocuire.

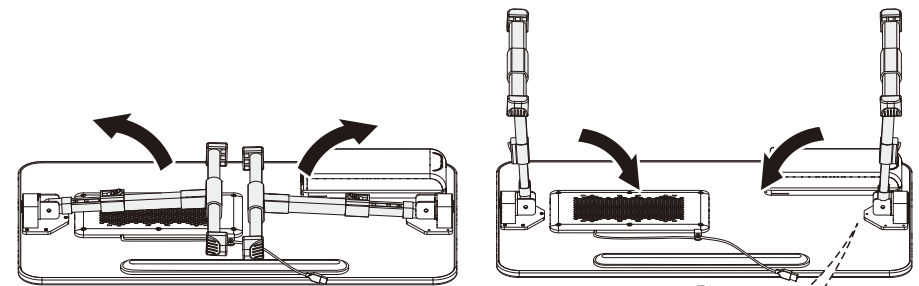
Daca aveti intrebari sau aveti nevoie de ajutor, va rog sa contactati distribuitorul local.



Pas1

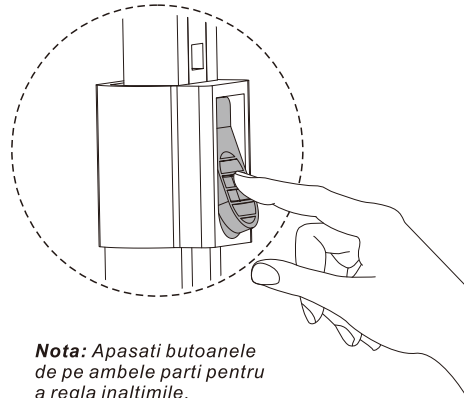


Pas2

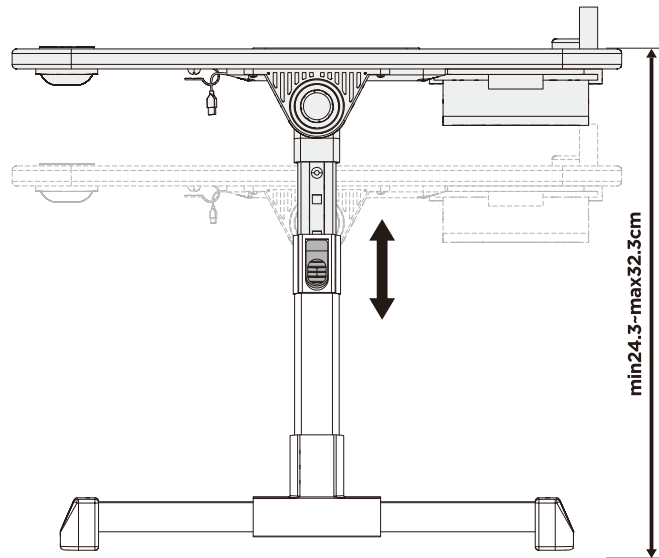


Nota: Nu apucati de partea inferioara a suportului de teama sa nu va ciuপিți mainile atunci cand desfaceți suportul pliat.

Pas3



Nota: Apasati butoanele de pe ambele parti pentru a regla inaltimile.



Pas4

Nota: Apasati butoanele de pe ambele parti pentru a regla unghiurile.

