

# Instrucțiuni de montaj

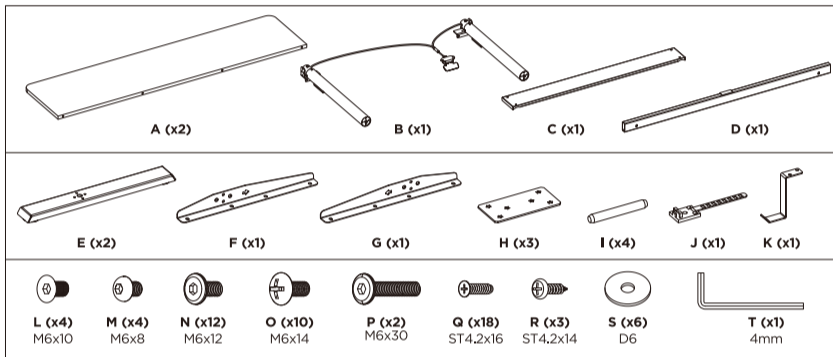
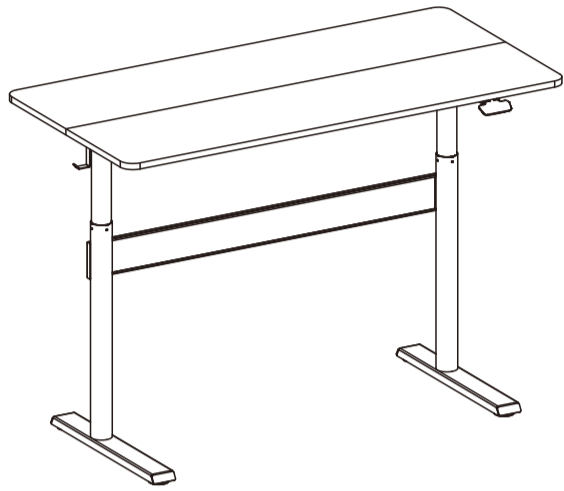
## BIROU REGLABIL G04-22D-BS 1200x600 1C



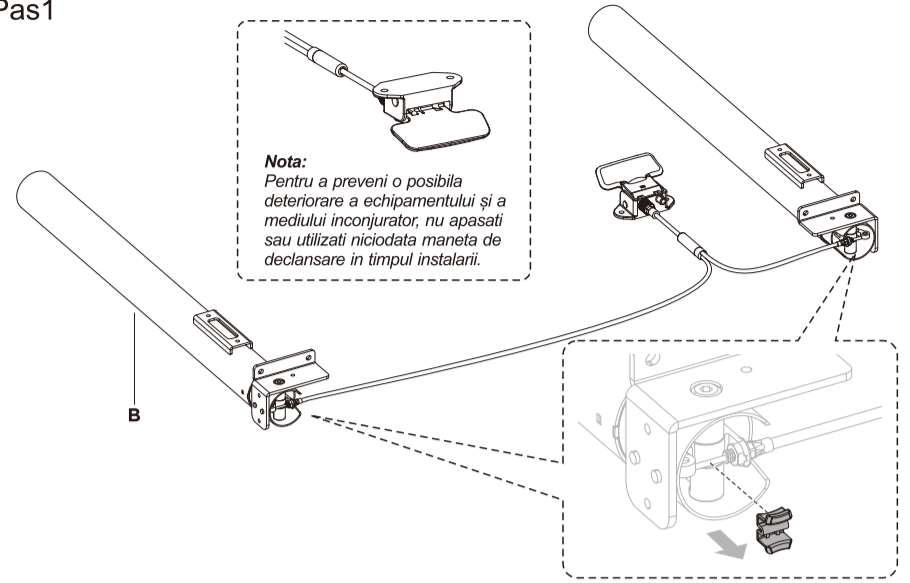
8111240  
G04-22D-BS 1200x600 1C

### RO IMPORTANT:

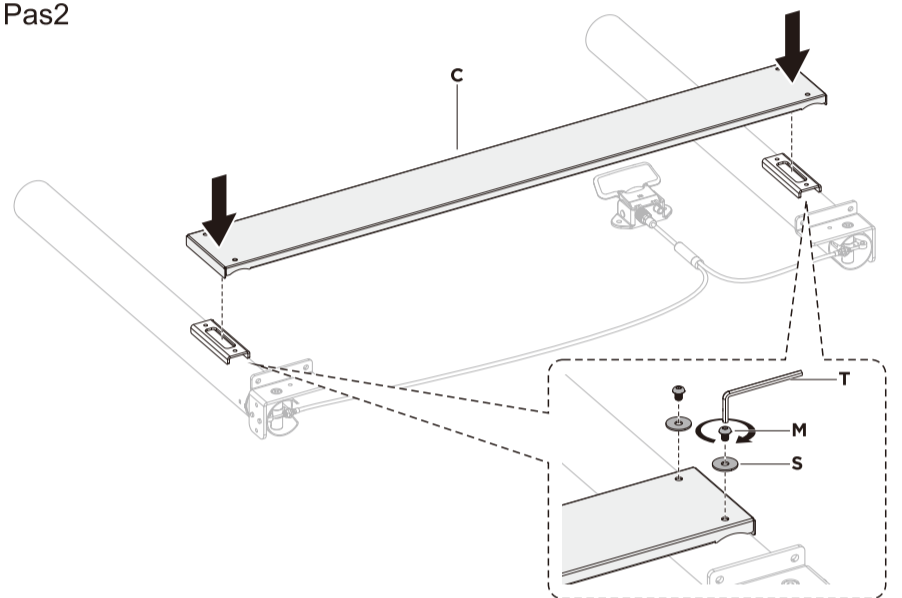
- Citiți instrucțiunile înainte de montare pentru a evita vatamari corporale, deteriorarea echipamentului sau anulara garantiei.
- INSTRUCȚIUNI DE SIGURANȚA ȘI AVERTISMENTE**
- Asigurați-vă ca suprafața de montare este solidă pentru a manevra produsul și echipamentul aferent. Produsul trebuie asamblat conform instrucțiunilor. Instalarea necorespunzătoare poate duce la deteriorare sau vatamari corporale grave.
  - NU DEPASI GREUTATEA MAXIMA ADMISA.** Dacă folosiți produse mai grele decât greutatea nominală indicată, poate duce la instabilitate și cauzează posibile vatamari.
  - Acest produs trebuie montat doar de profesioniști / o persoană autorizată. Intotdeauna se montează în doi sau ajutându-te de un dispozitiv de ridicare.
  - Folosiți suruburile din dotare și **NU LE STRANGETI FOARTE TARE.**
  - Mentineți zona de lucru aerisită și pastrați distanța necesară față de componentele mobile atunci când folosiți produsul.
  - Acest produs este doar pentru interior. Dacă este folosit în exterior acesta ar putea fi impropriu utilizat sau poate cauza vatamari corporale.
  - Nu încercați să reconstruiți.
  - Acest produs poate conține și componente mici care pot deveni un pericol de sufocare dacă sunt înghițite. Pastrați aceste obiecte departe de copii.
  - Verificați la intervale regulate (cel puțin o dată la trei luni) dacă produsul este sigur și viabil.
- IMPORTANT:** Asigurați-vă că înainte de montare, ați primit toate componentele conform listei. Dacă aveți părți componente lipsă sau defecte, anunțați distribuitorul local pentru înlocuire.
- Dacă aveți întrebări sau aveți nevoie de ajutor, vă rugăm să contactați distribuitorul local.**



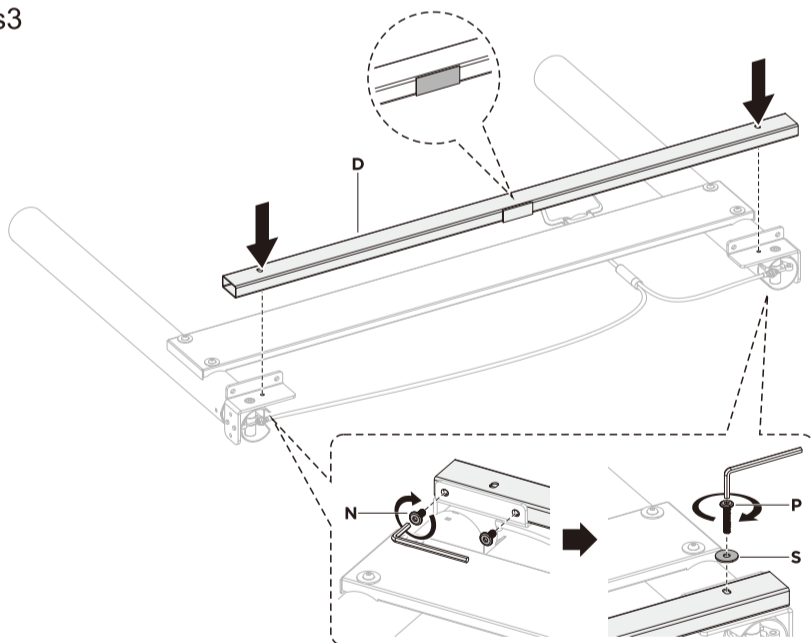
### Pas1



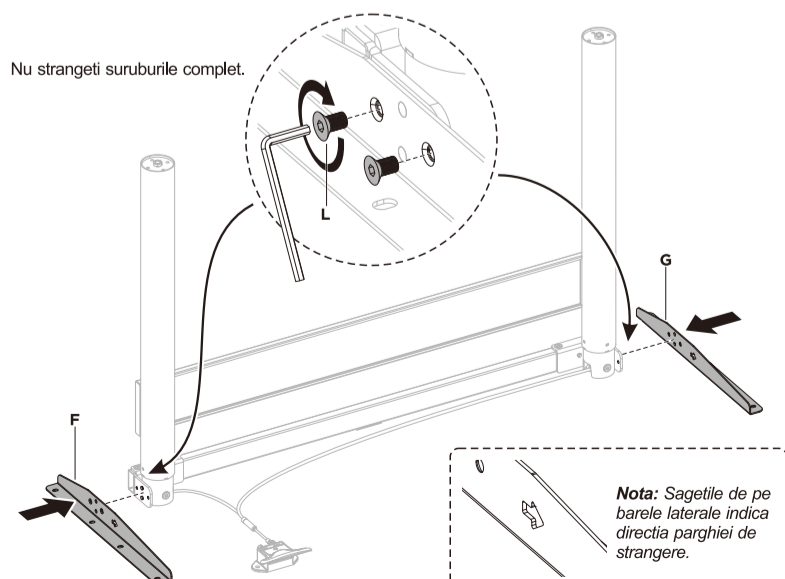
### Pas2



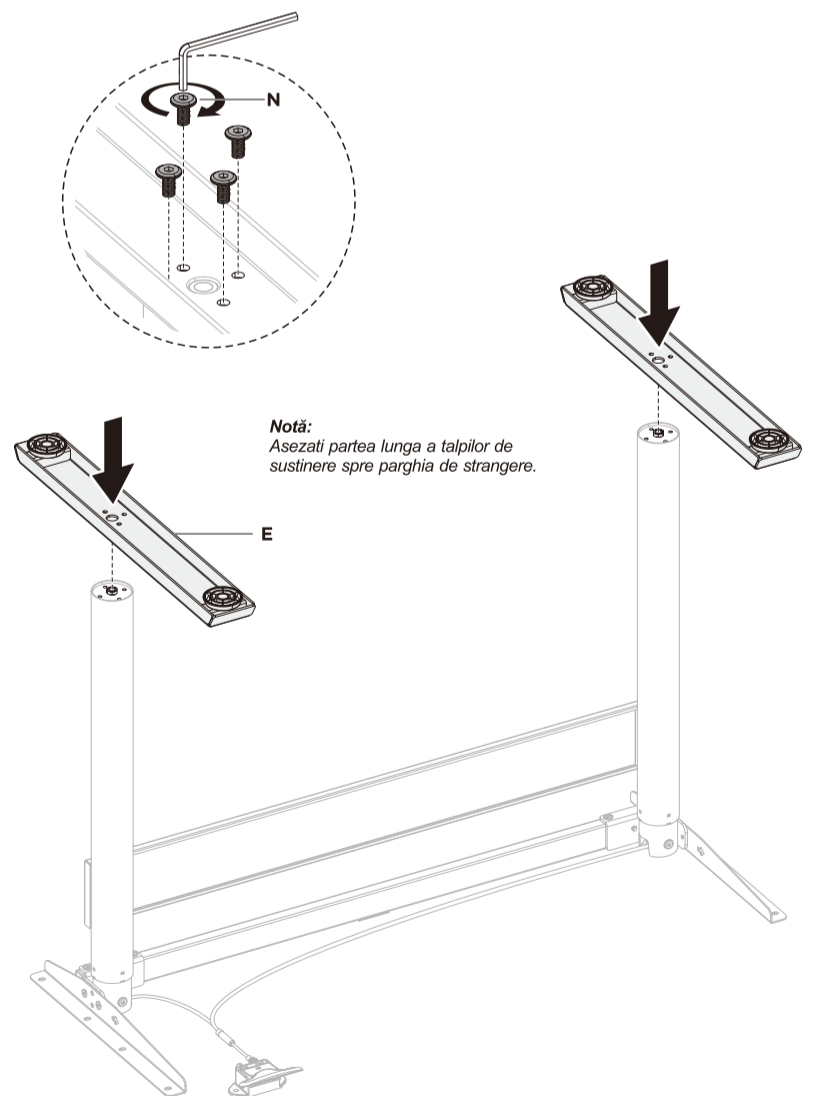
### Pas3



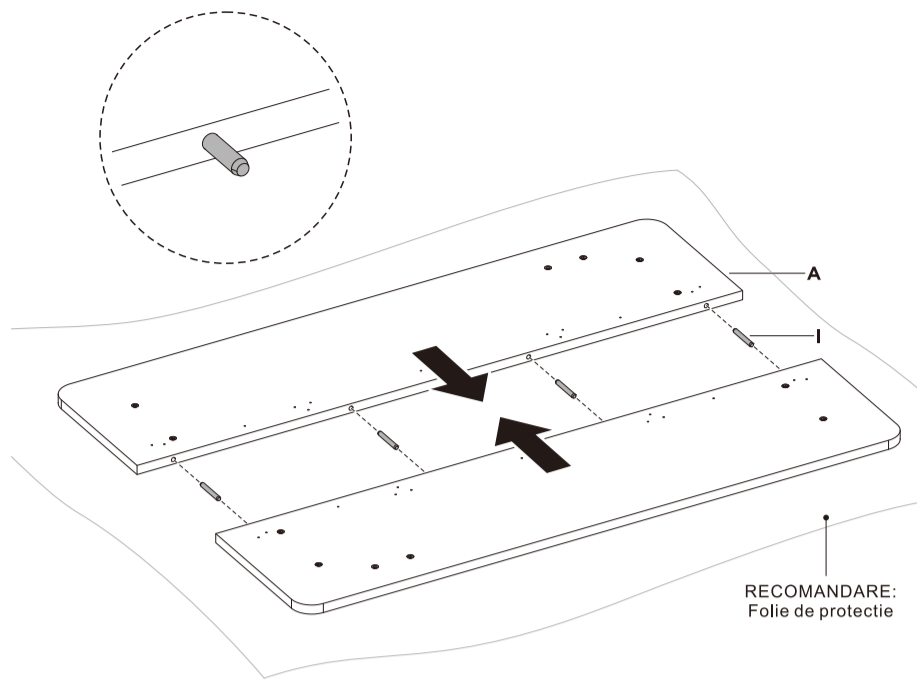
### Pas4



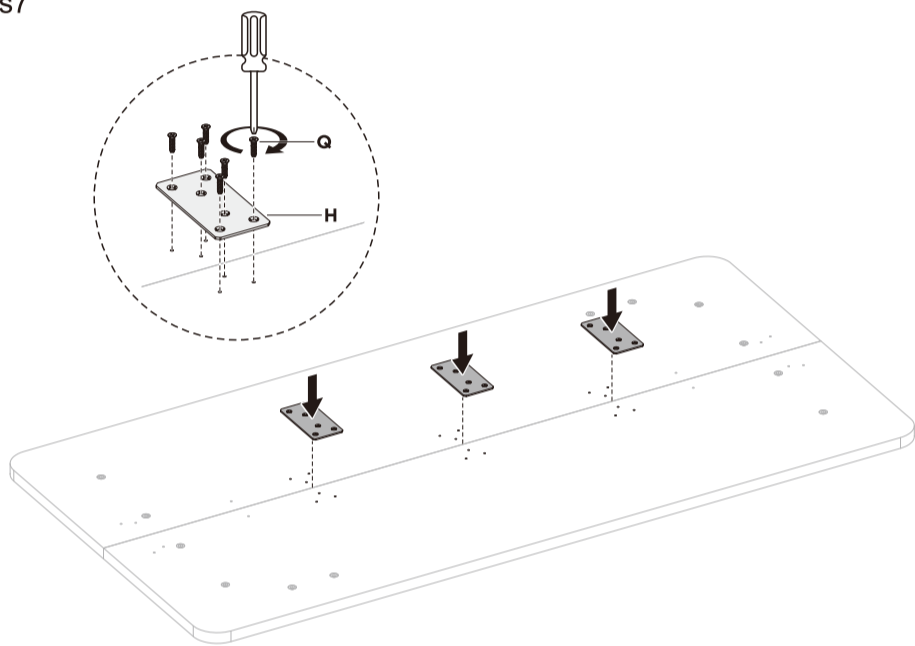
### Pas5



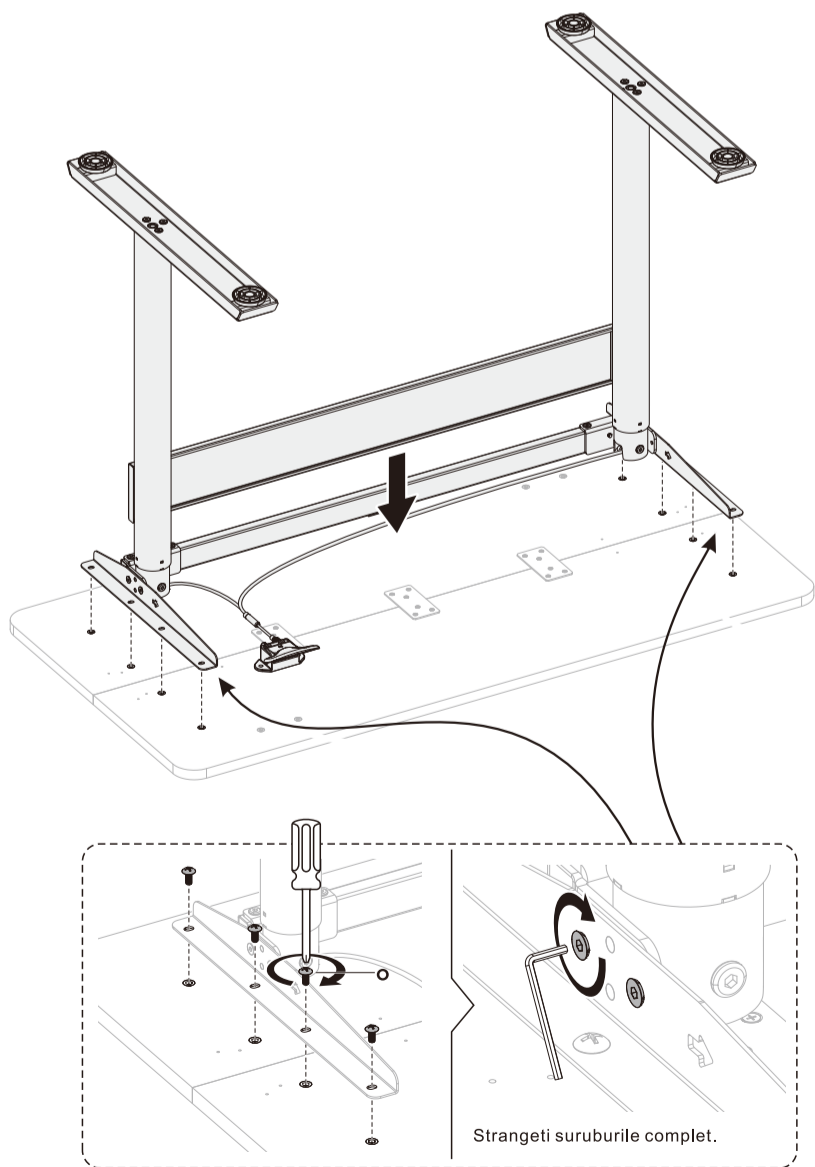
Pas6



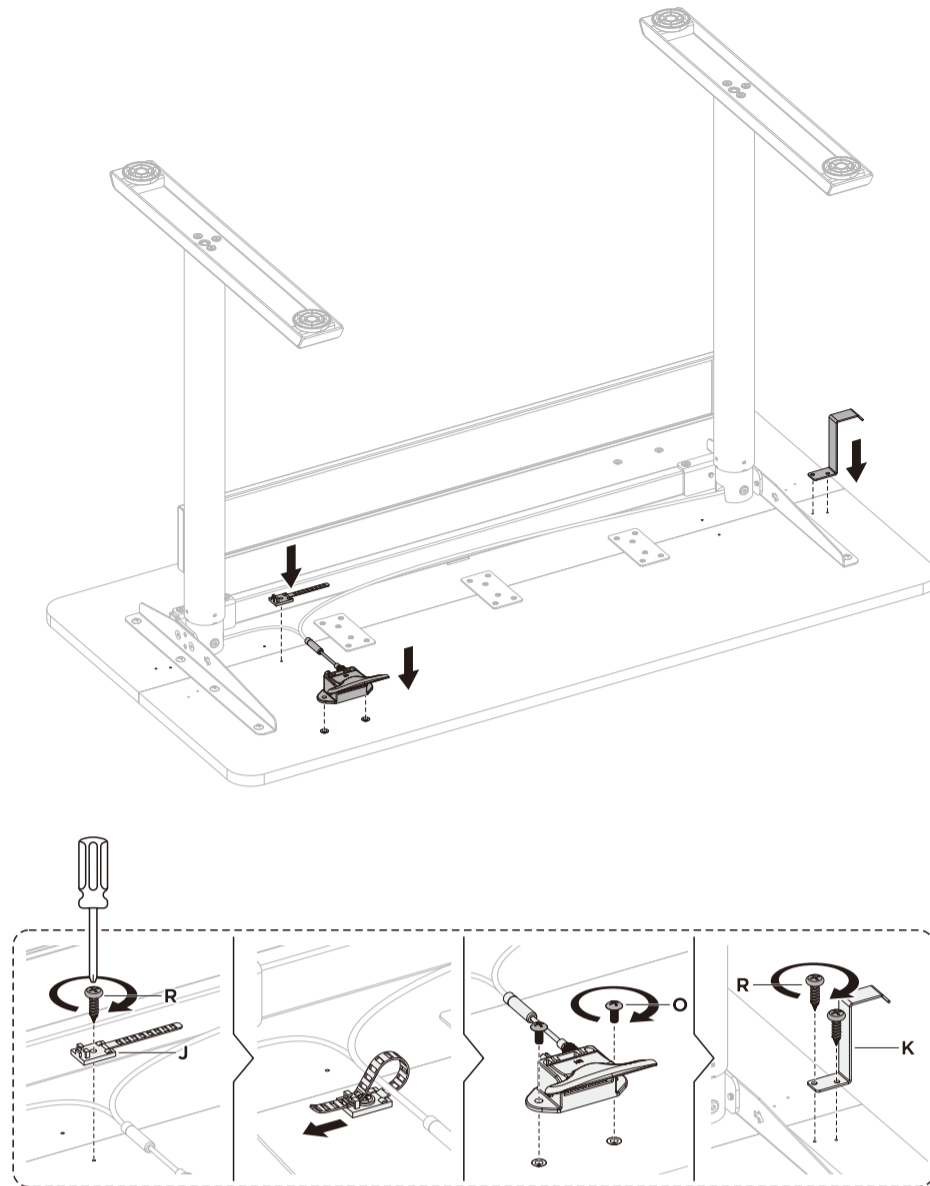
Pas7



Pas8



Pas9



Pas10

