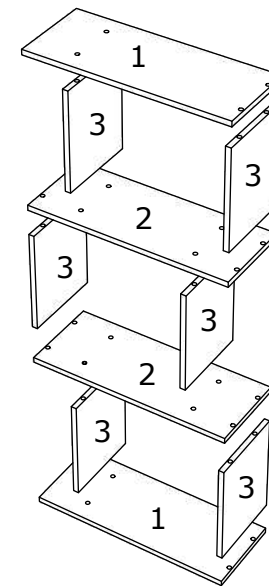
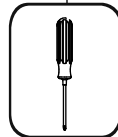
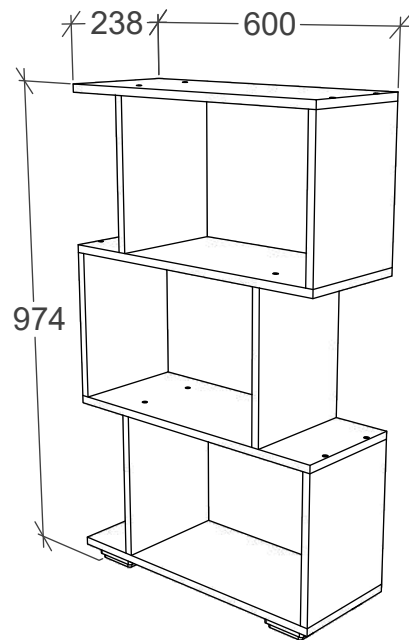
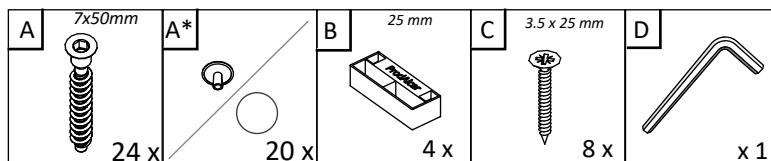


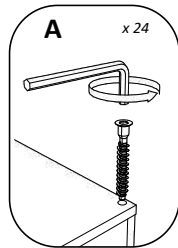
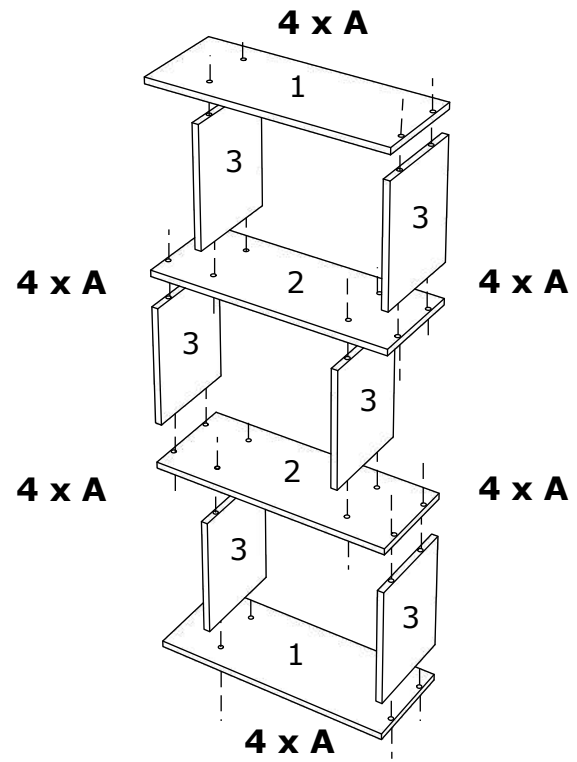
# ETAJERA 3 CASETE

600 x 240 x 970 mm

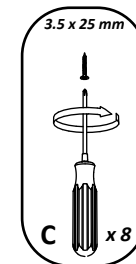
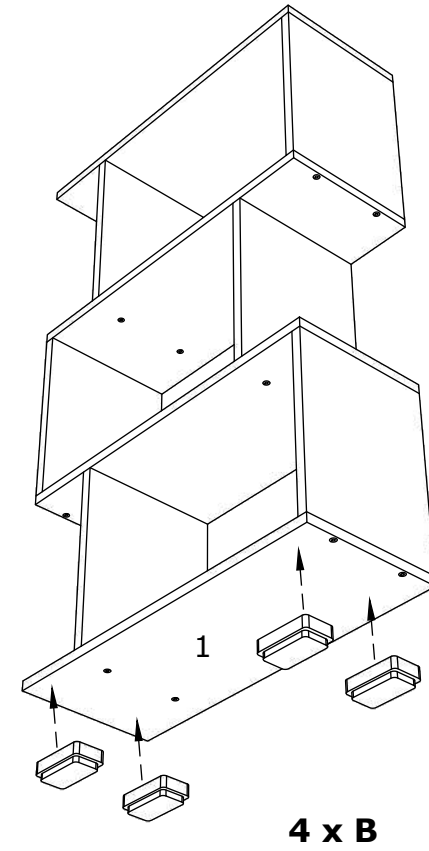


No	B	b	x
<b>1</b>	600	238	2
<b>2</b>	600	238	2
<b>3</b>	295	238	6





1



2