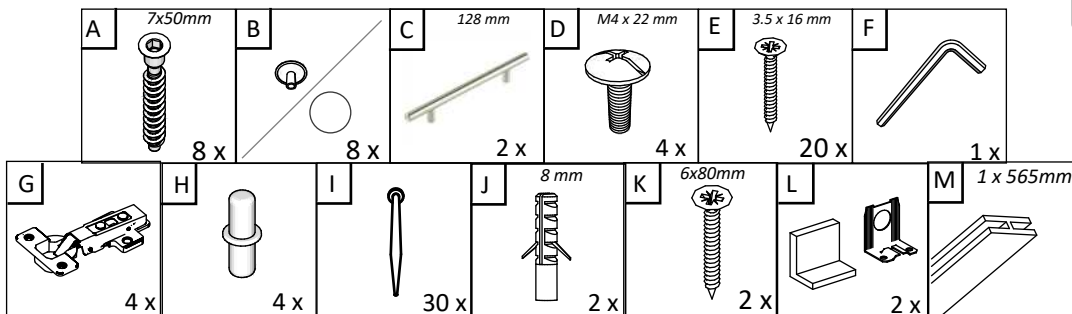
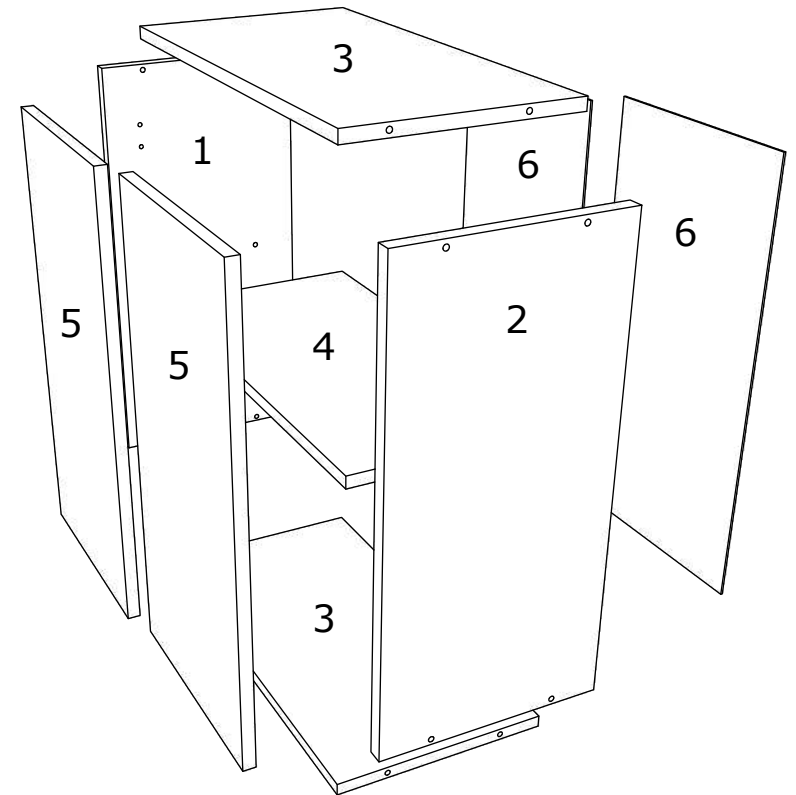
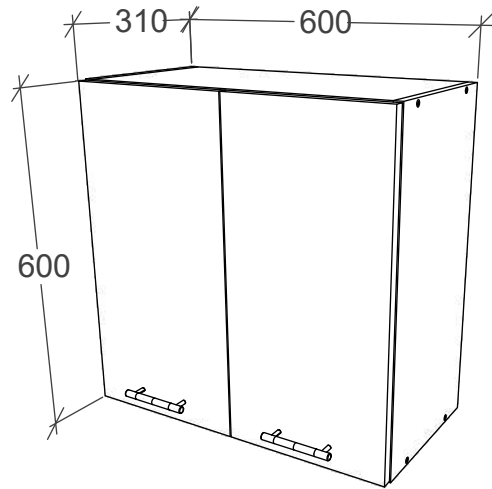
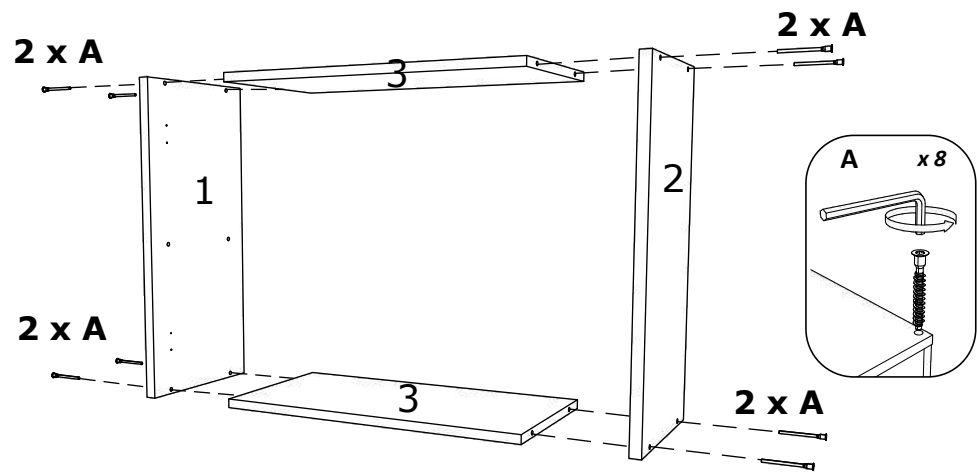


# CORP SUPERIOR 2 USI

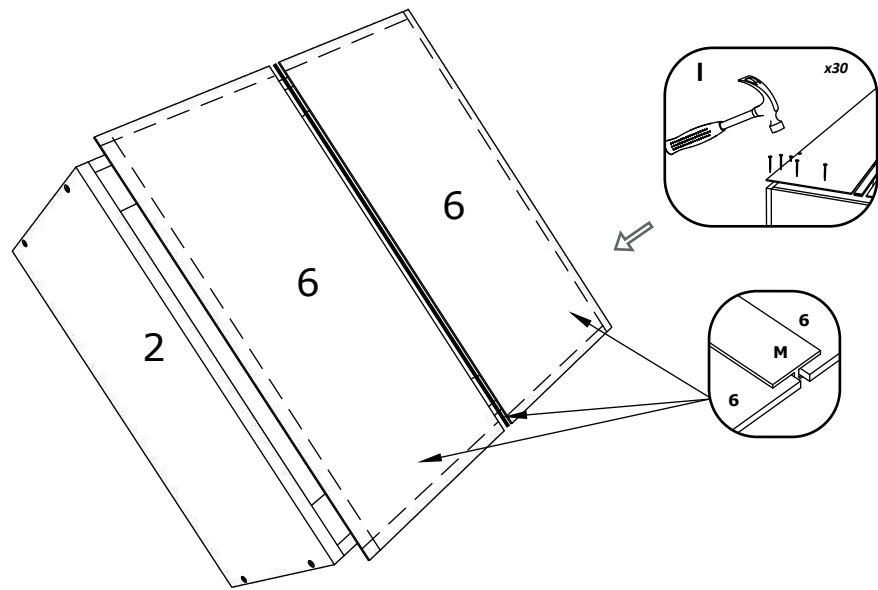
600 x 310 x 600 mm



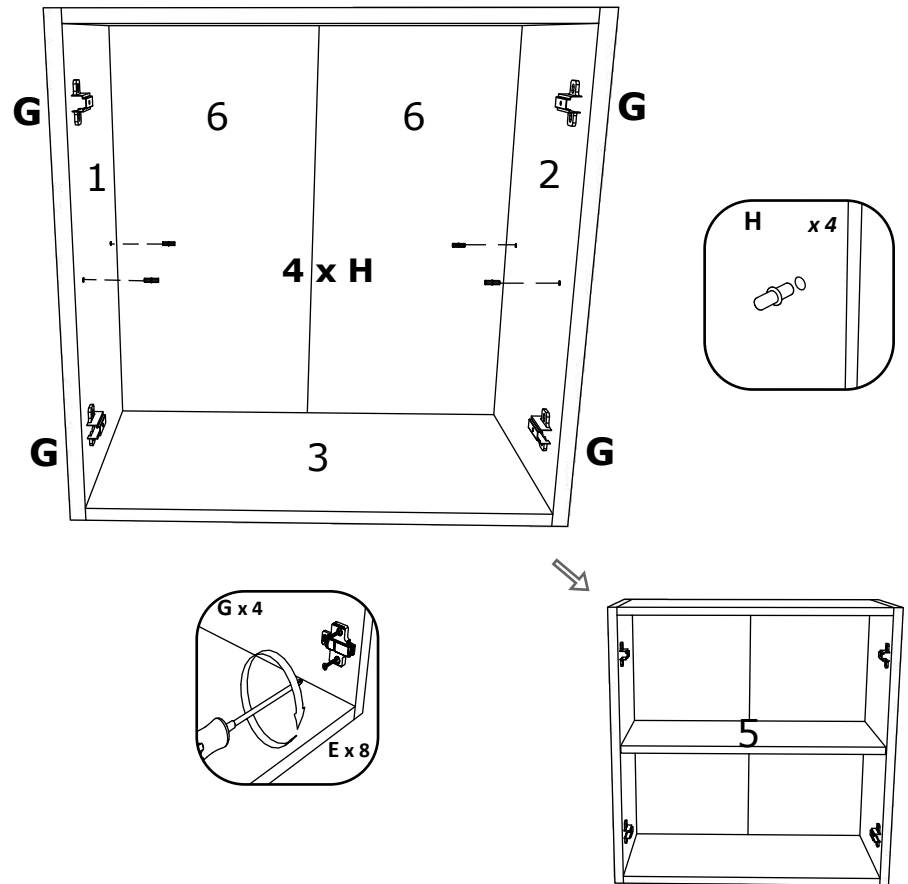
No	B	b	x
1	600	290	1
2	600	290	1
3	568	290	2
4	568	268	1
5	596	296	2
6	596	296	2



1



2



3

