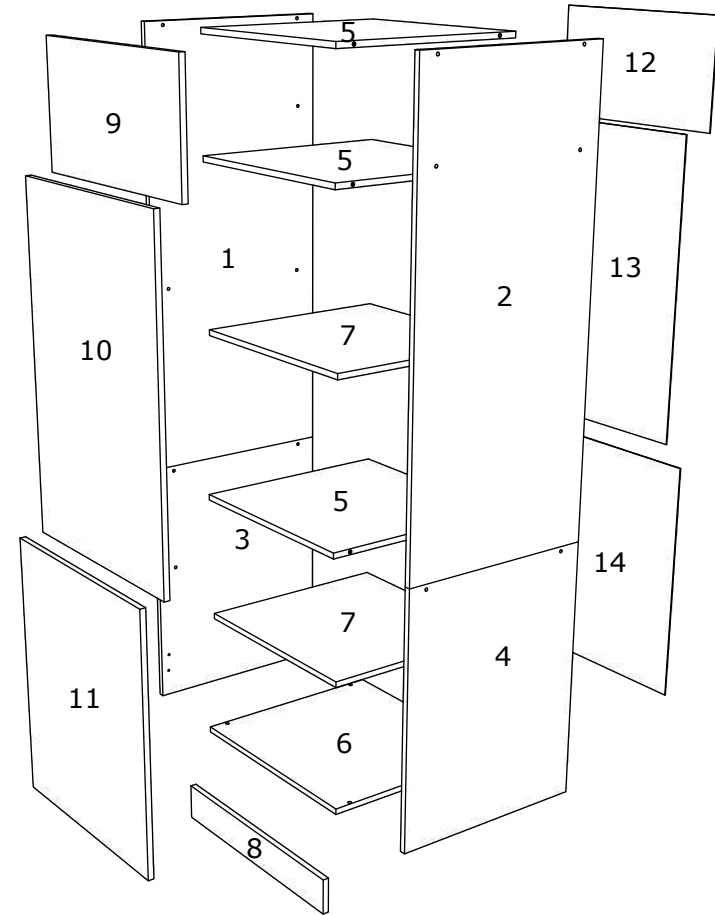
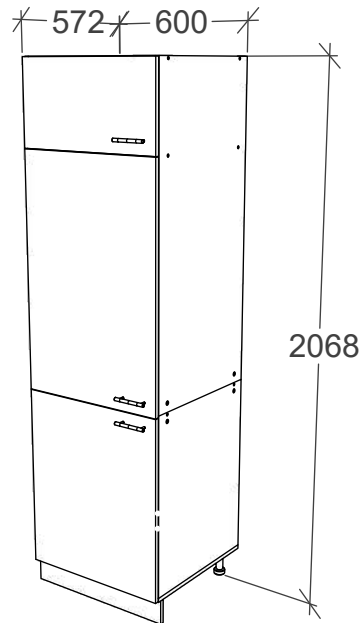


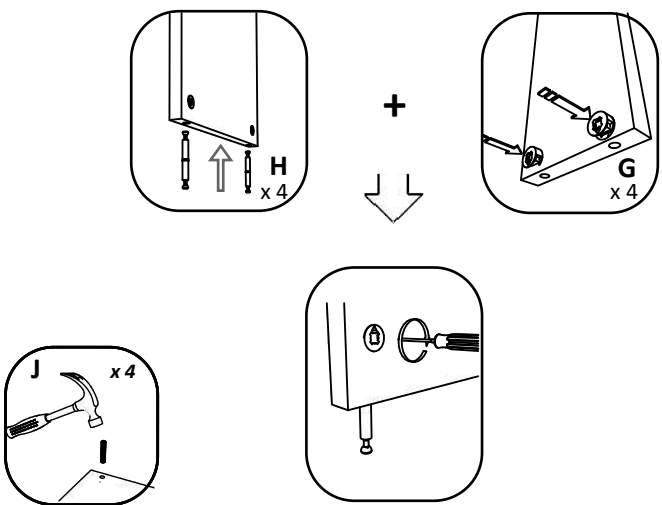
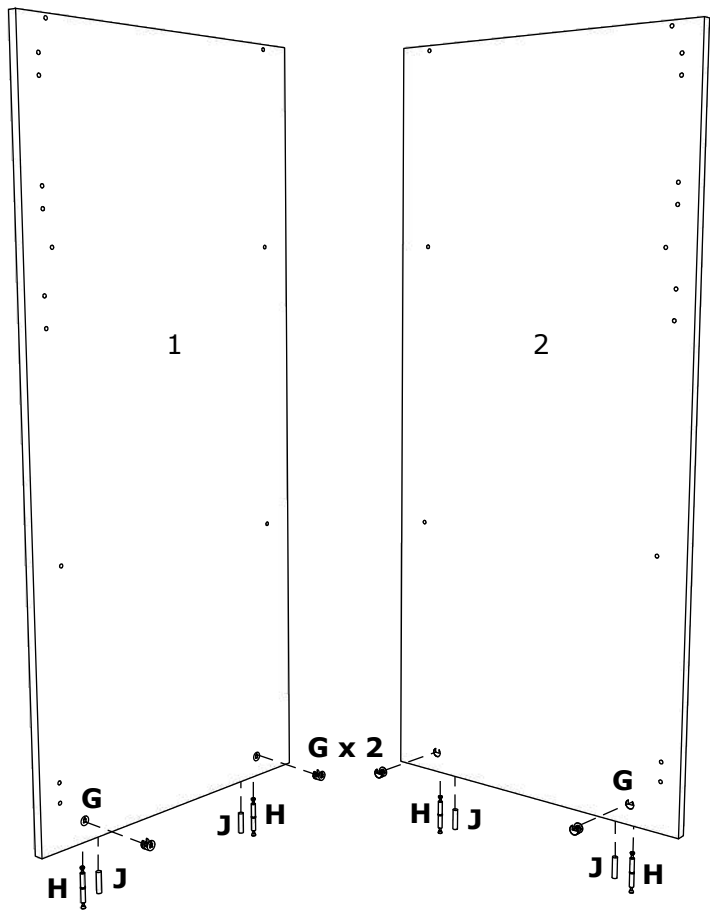
CORP TURN 3 USI

600 x 572 x 2070 mm

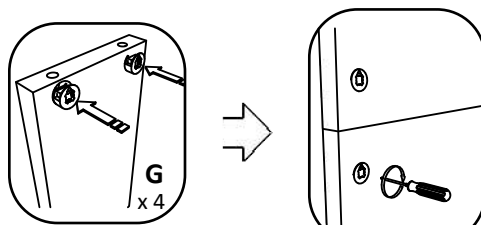
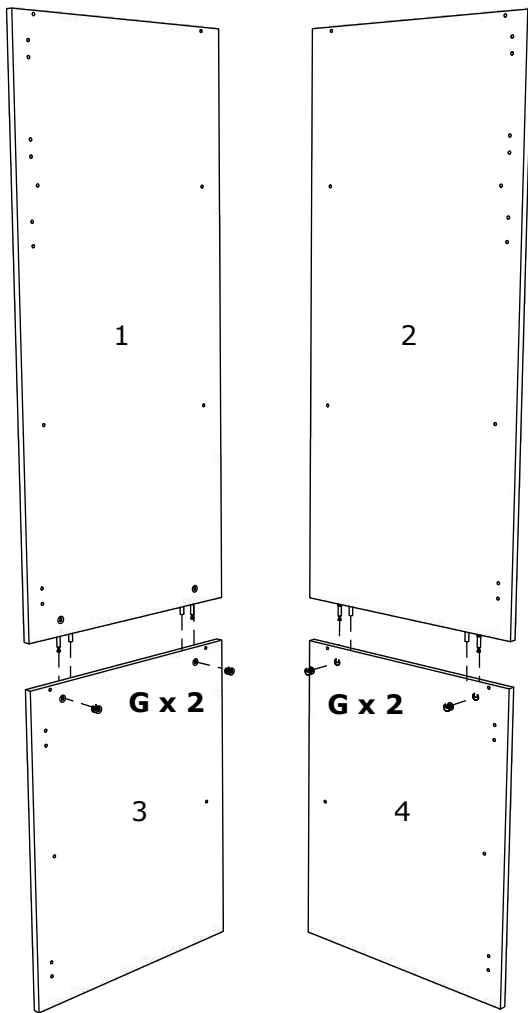


A 7x50mm x 16	B x 12	C 3.5 x 16 mm x 44	D 128 mm x 3	E x 2
F x 70	G x 8	H x 4	I x 8	J x 4
K x 6	L x 1	M M4 x 22mm x 6	N H100 x 4	O x 8

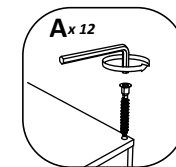
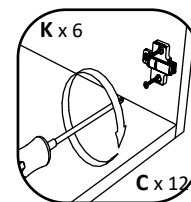
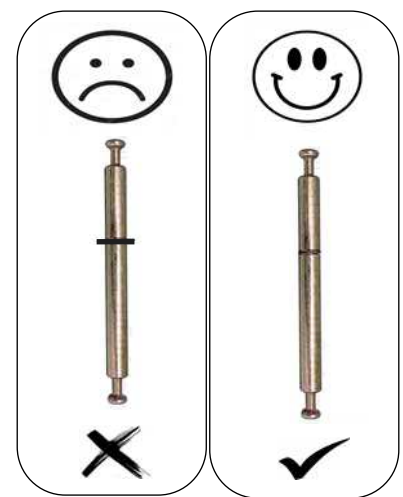
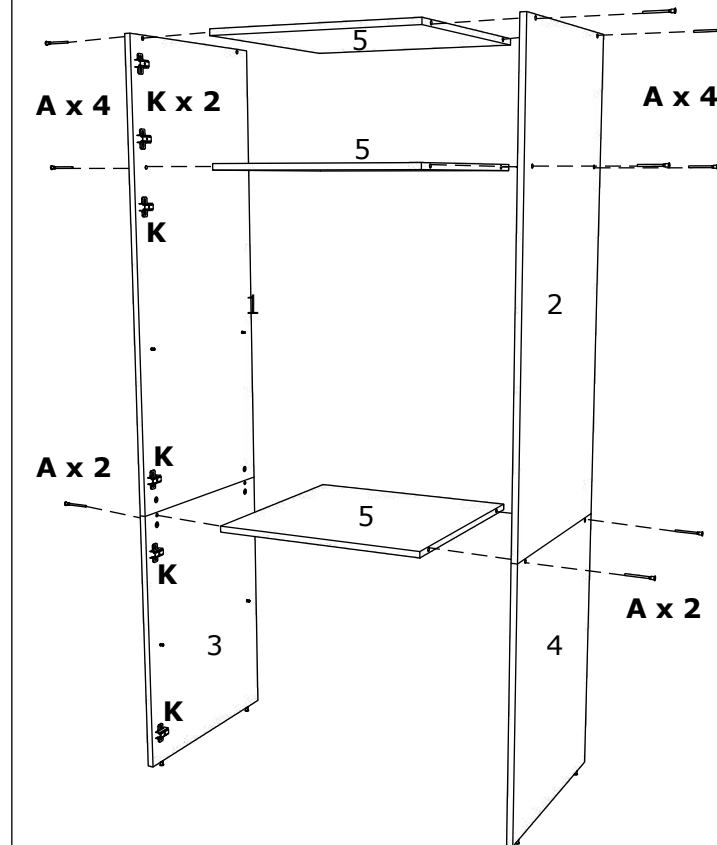
No	B	b	x
1	1244	552	1
2	1244	552	1
3	708	552	1
4	708	552	1
5	568	552	3
6	600	552	1
7	568	530	2
8	600	95	1
9	596	918	1
10	596	552	1
11	596	712	1
12	326	596	1
13	920	596	1
14	714	596	1



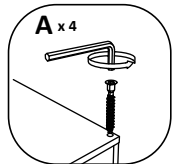
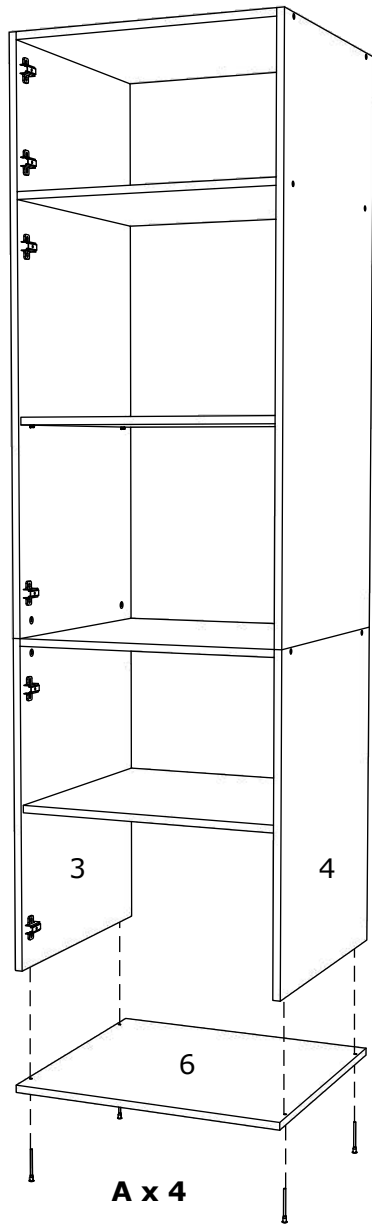
1



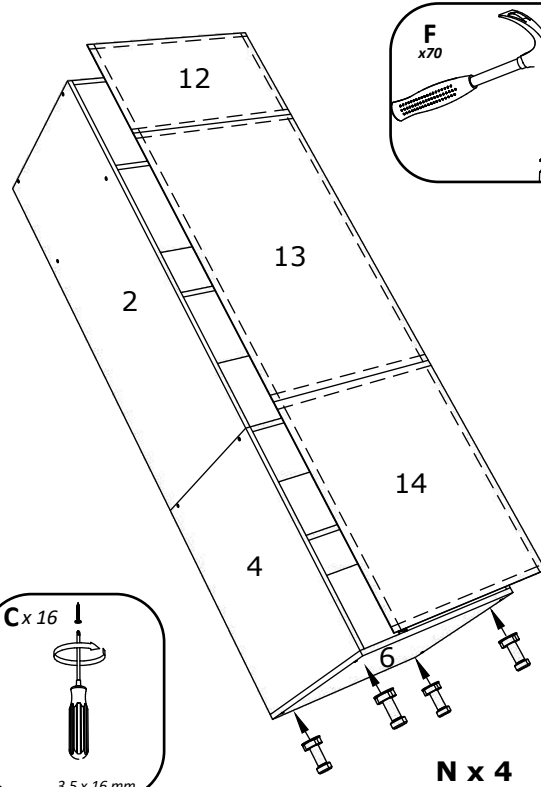
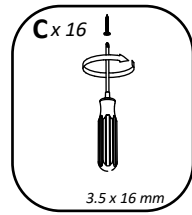
2



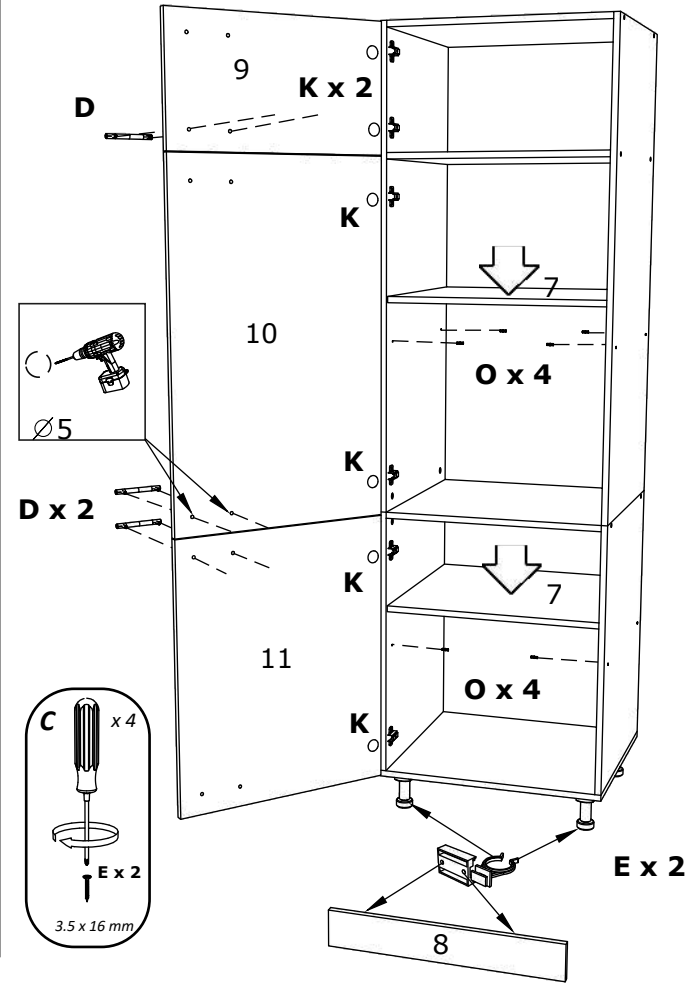
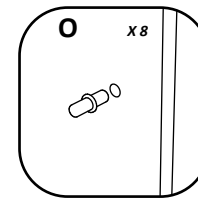
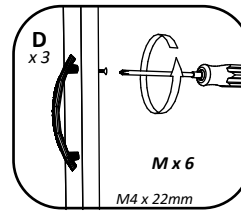
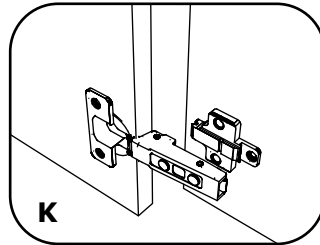
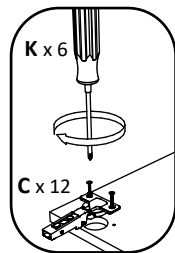
3



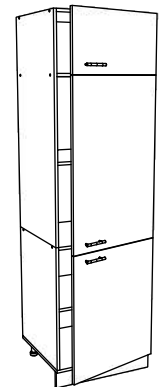
4



5



OR



6