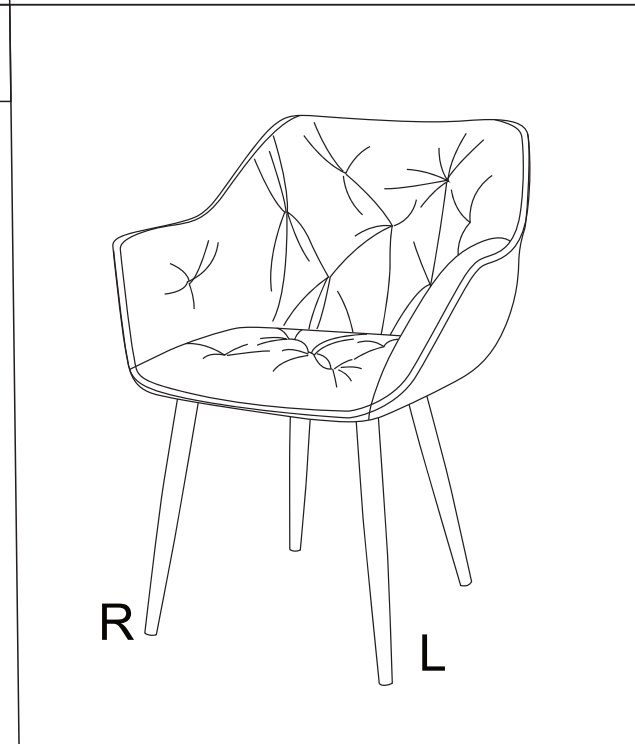
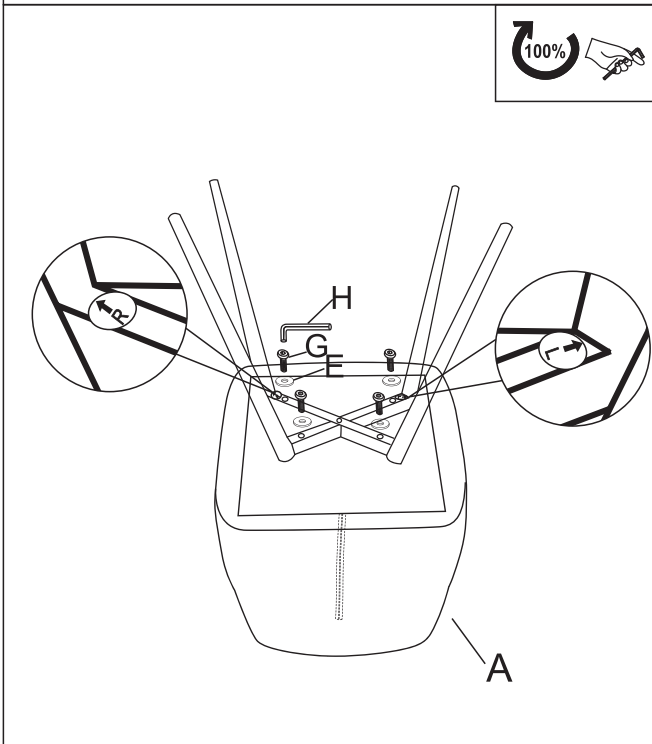
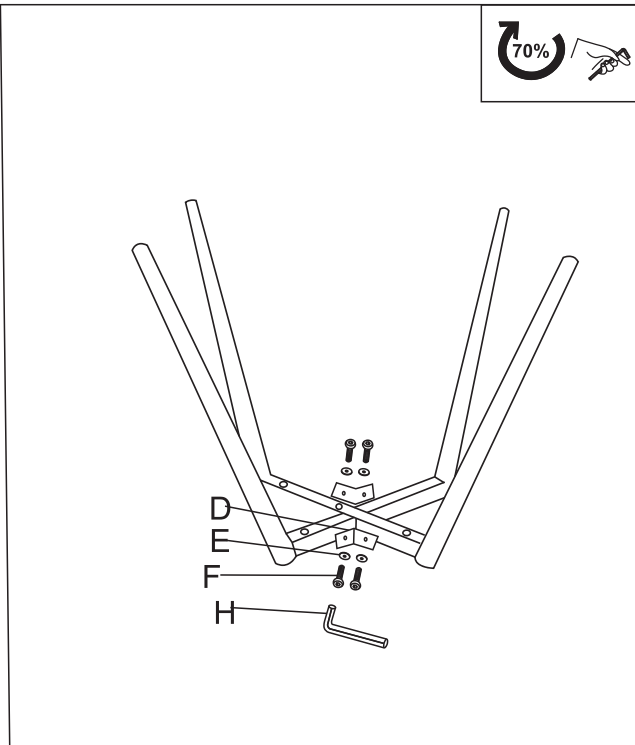
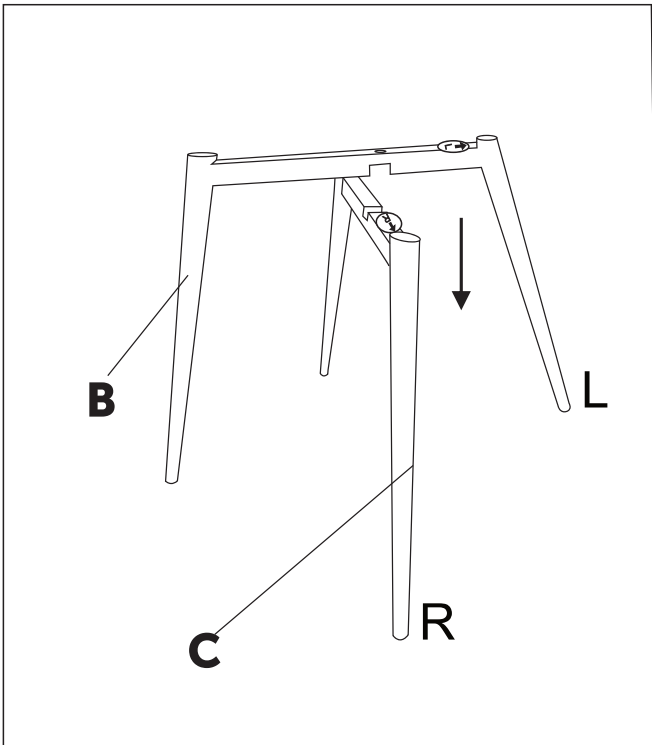


# Instructiuni de montaj

## SCAUN GC-60 V23 GRI

8099418  
 MAX 80kg  
 GC-60



<b>Ax1</b>	<b>Bx1</b>	<b>Cx1</b>	<b>Dx2</b>	<b>Ex8</b>
<b>Fx4</b>	<b>Gx4</b>	<b>Hx1</b>		