

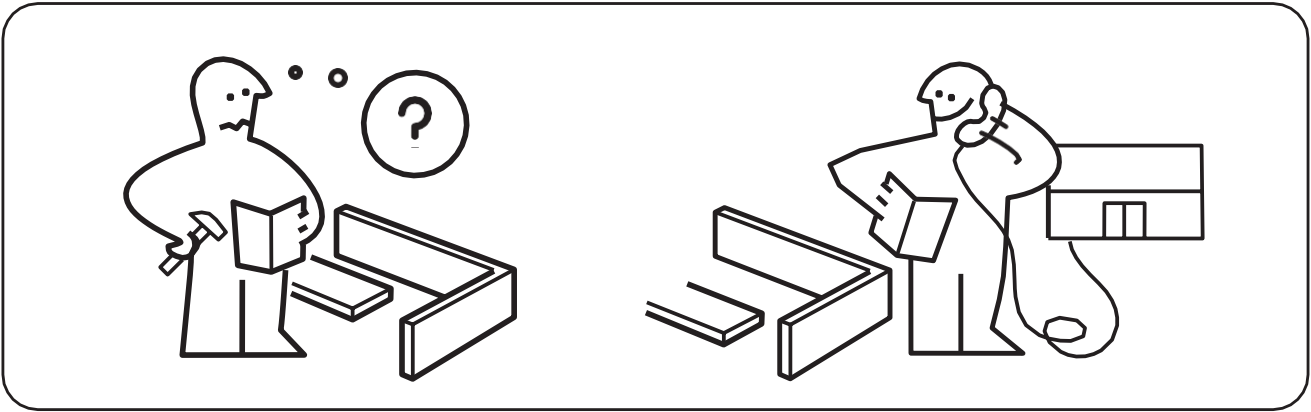
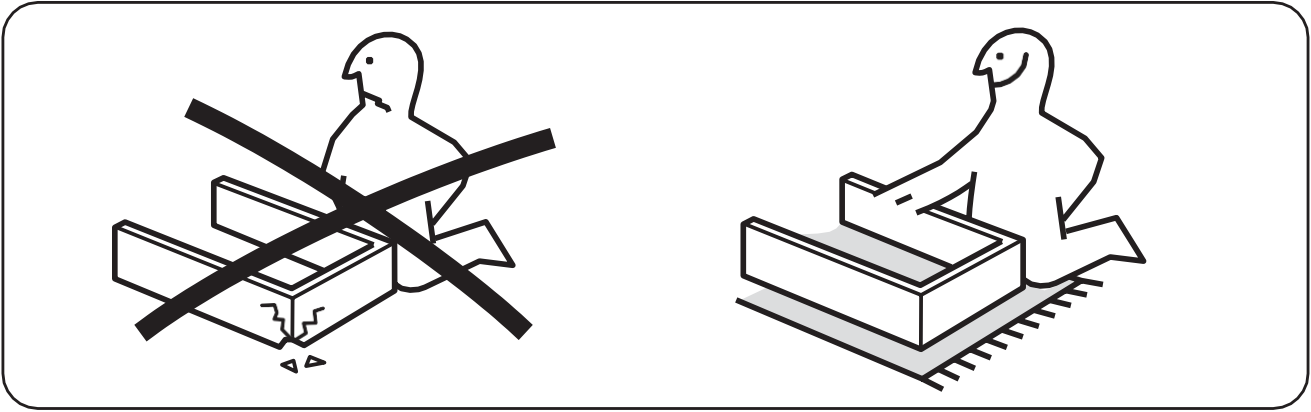
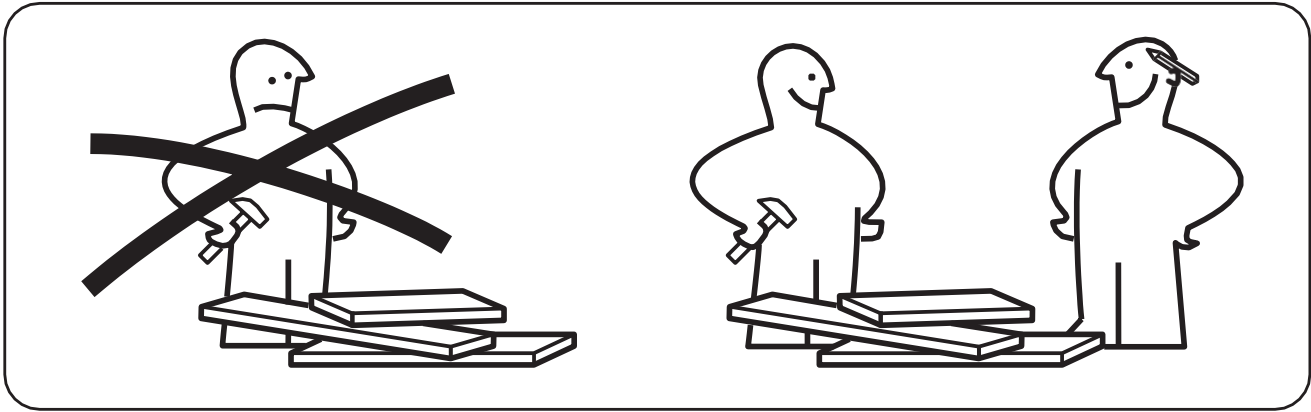
# US62

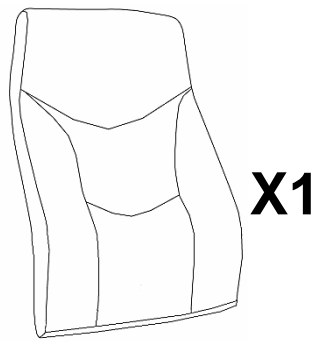


1



30 min





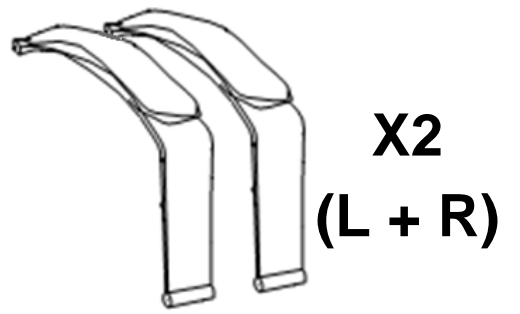
**X1**

**A**



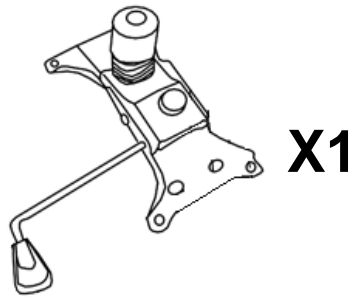
**X1**

**B**



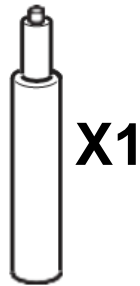
**X2  
(L + R)**

**C**



**X1**

**D**



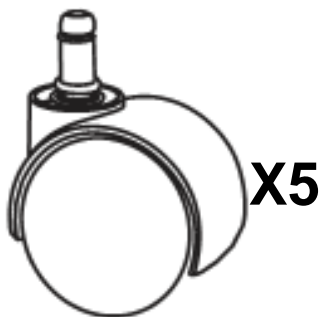
**X1**

**E**



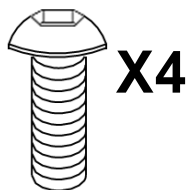
**X1**

**F**



**X5**

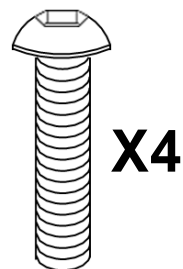
**G**



**X4**

M6 x 23 mm

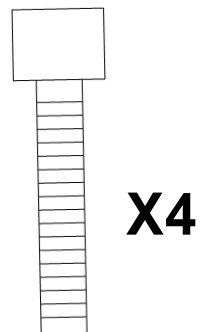
**H**



**X4**

M6 x 32 mm

**I**



**X4**

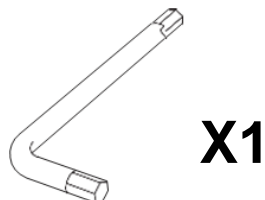
M6 x 46 mm

**J**



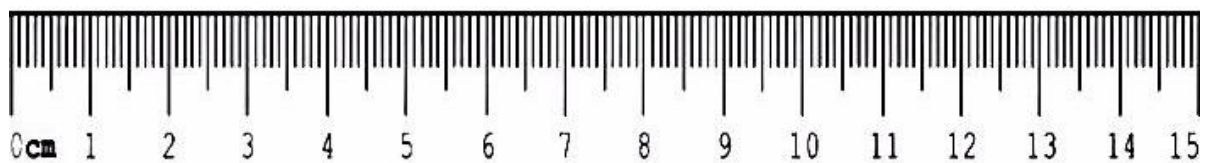
**X8**

**K**

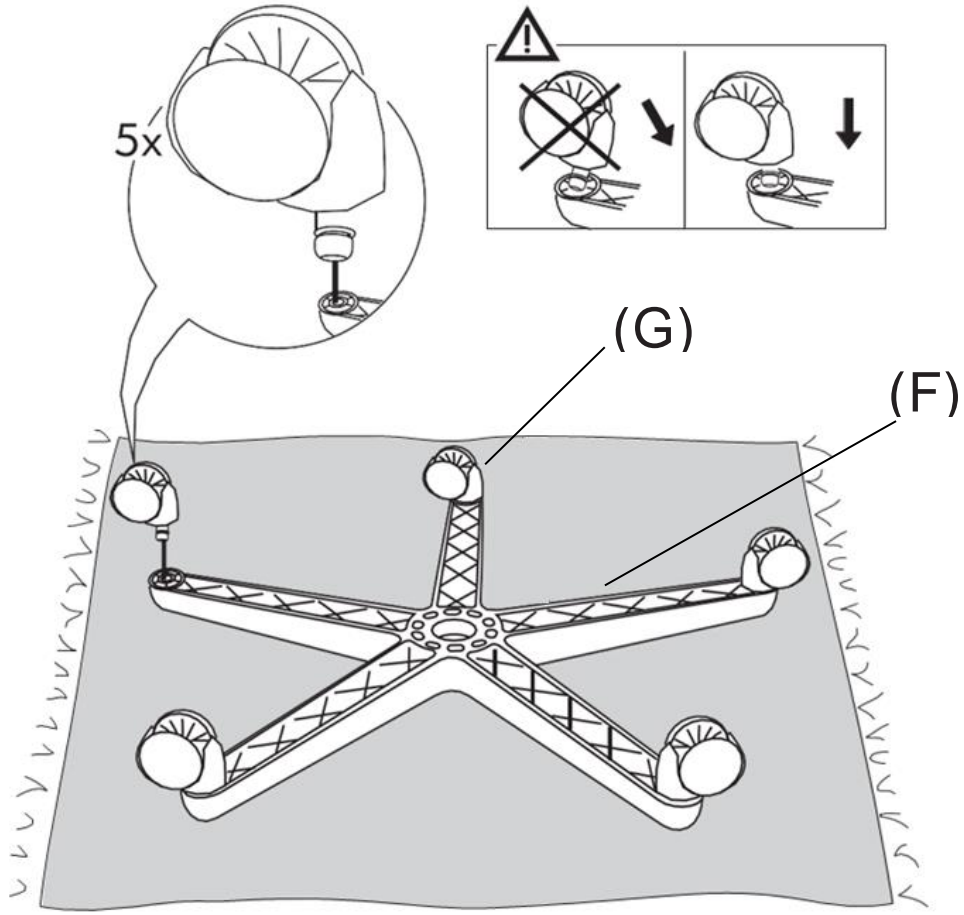


**X1**

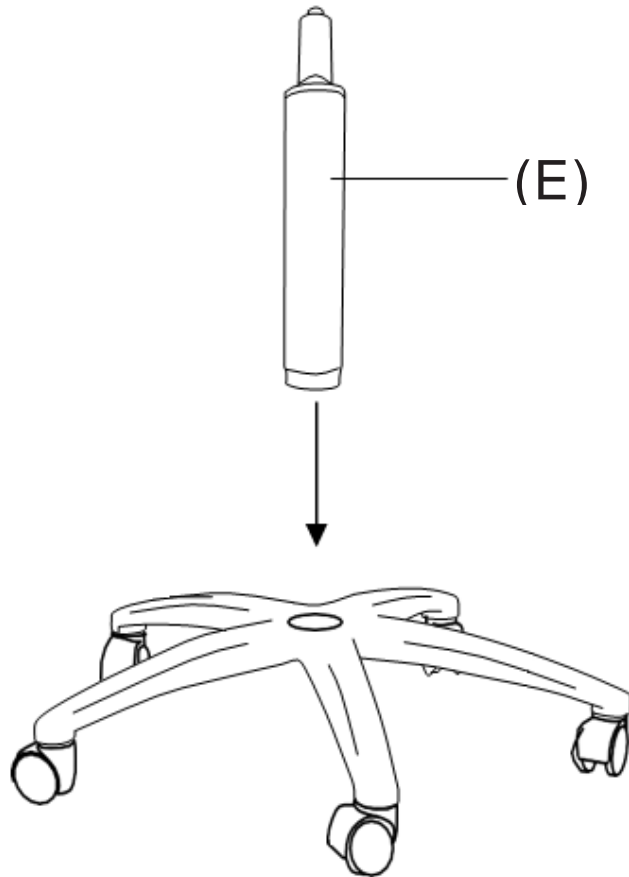
**L**



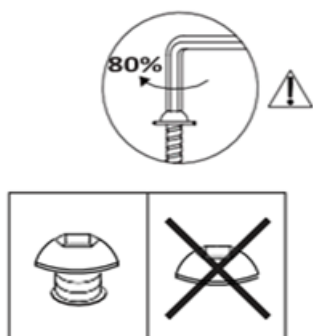
1



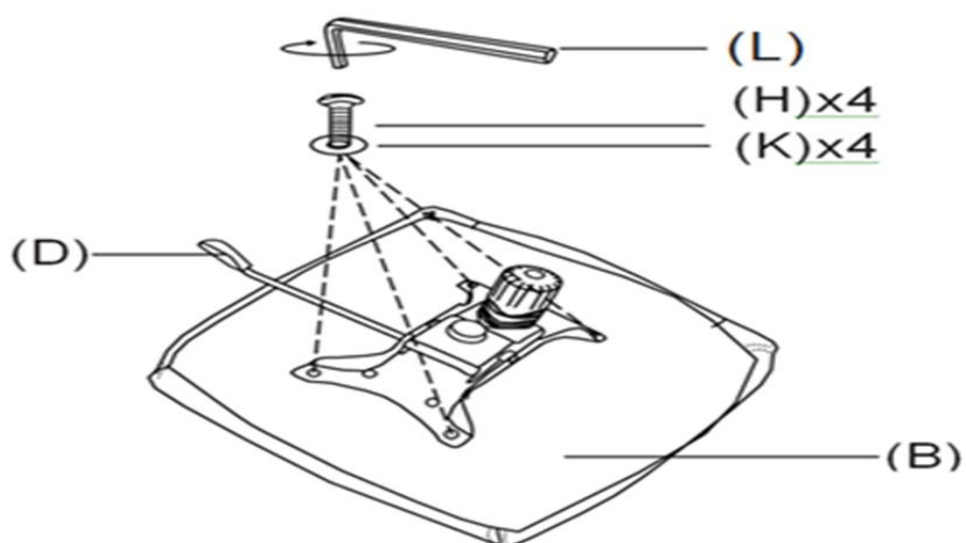
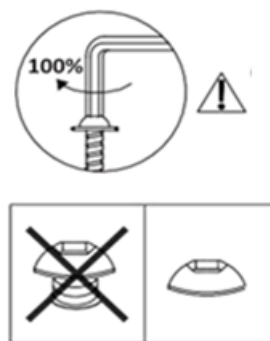
2



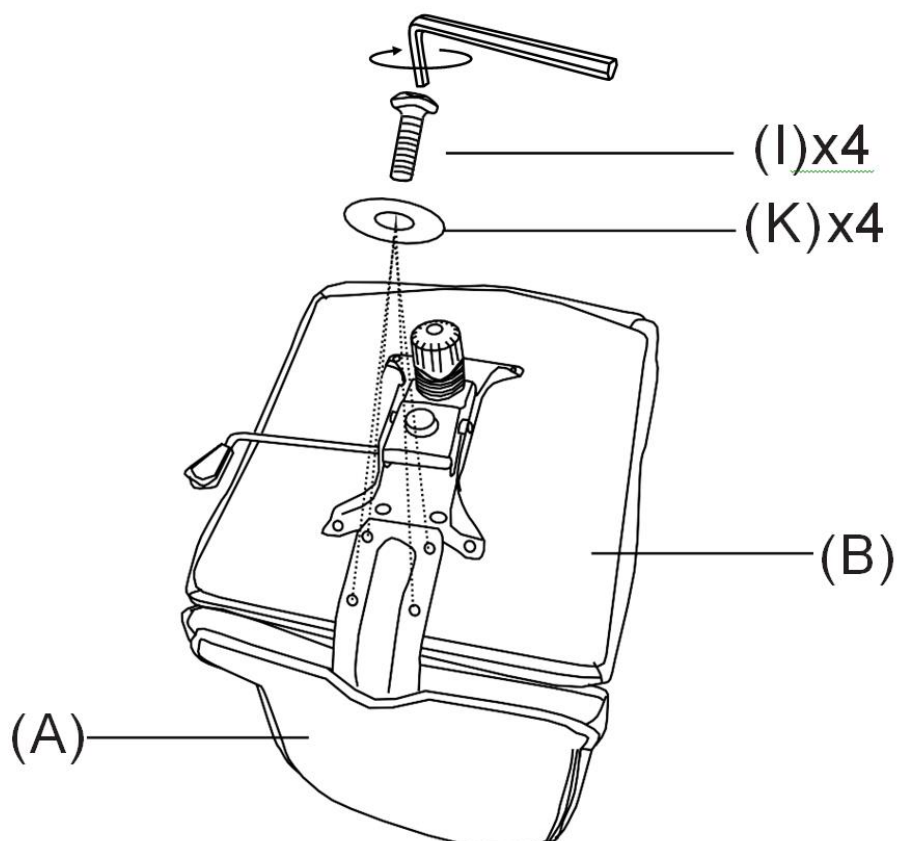
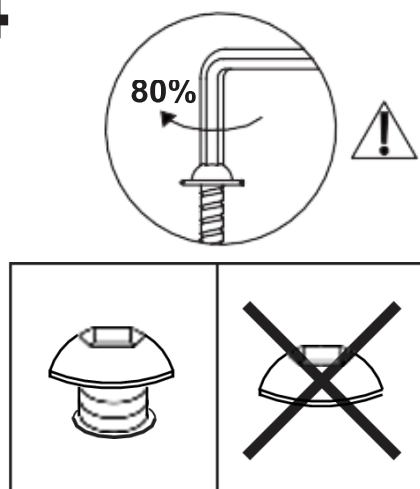
### 3 3.1)



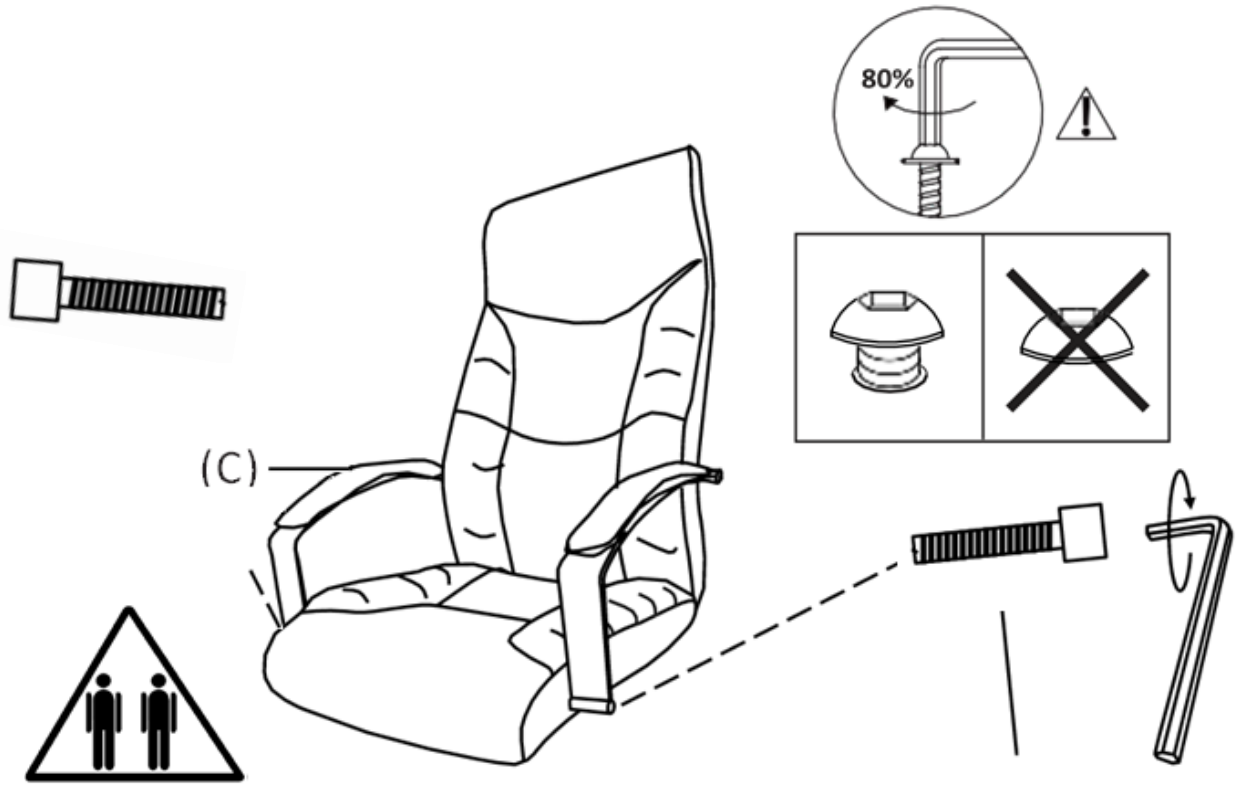
### 3.2)



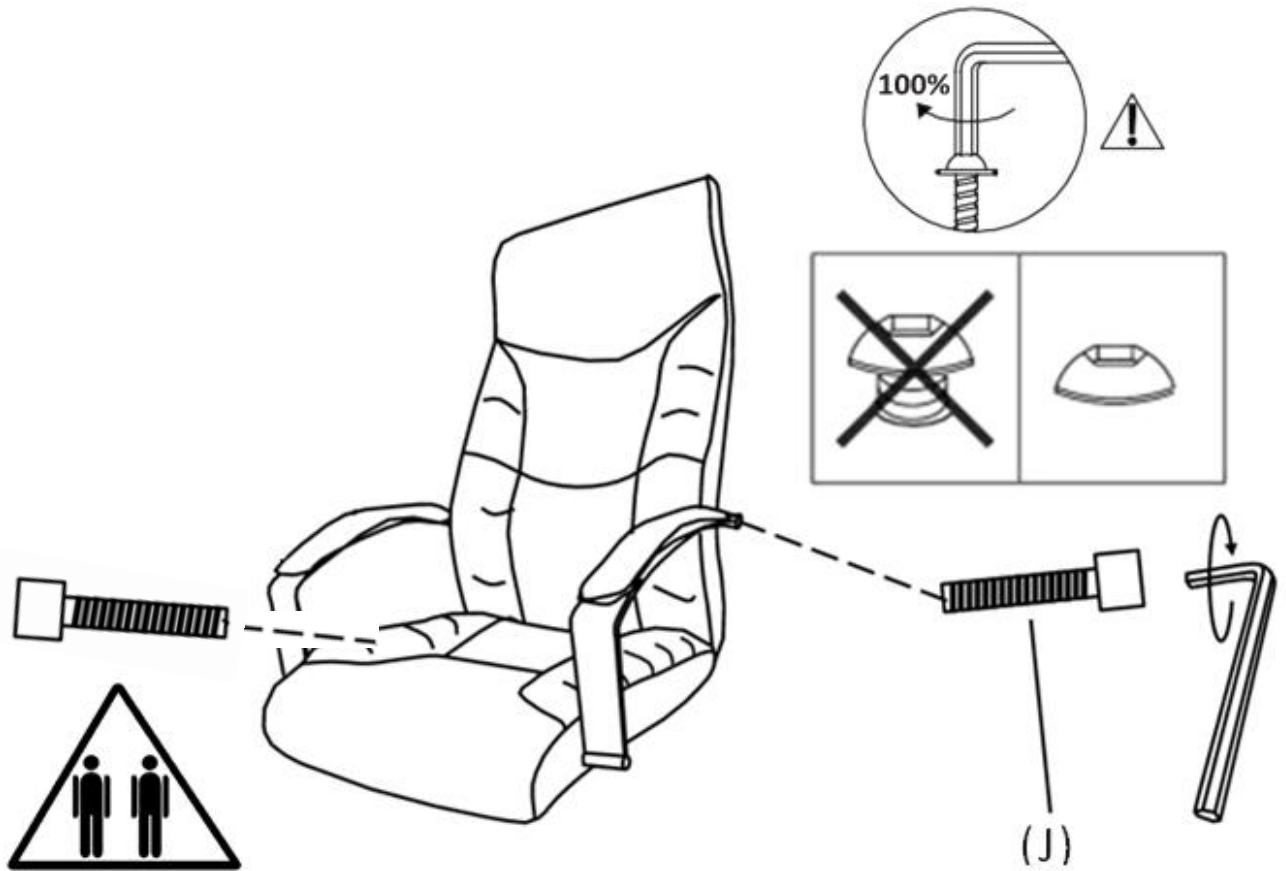
## 4



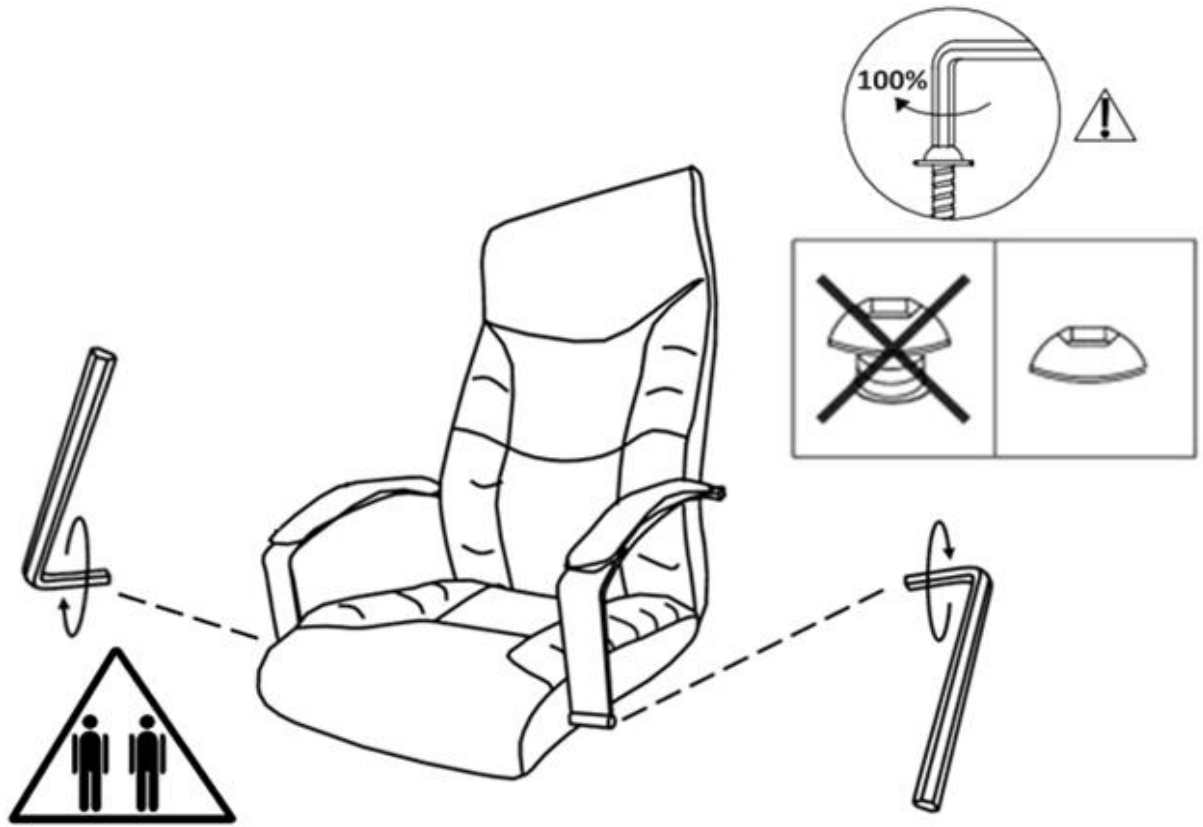
# 5



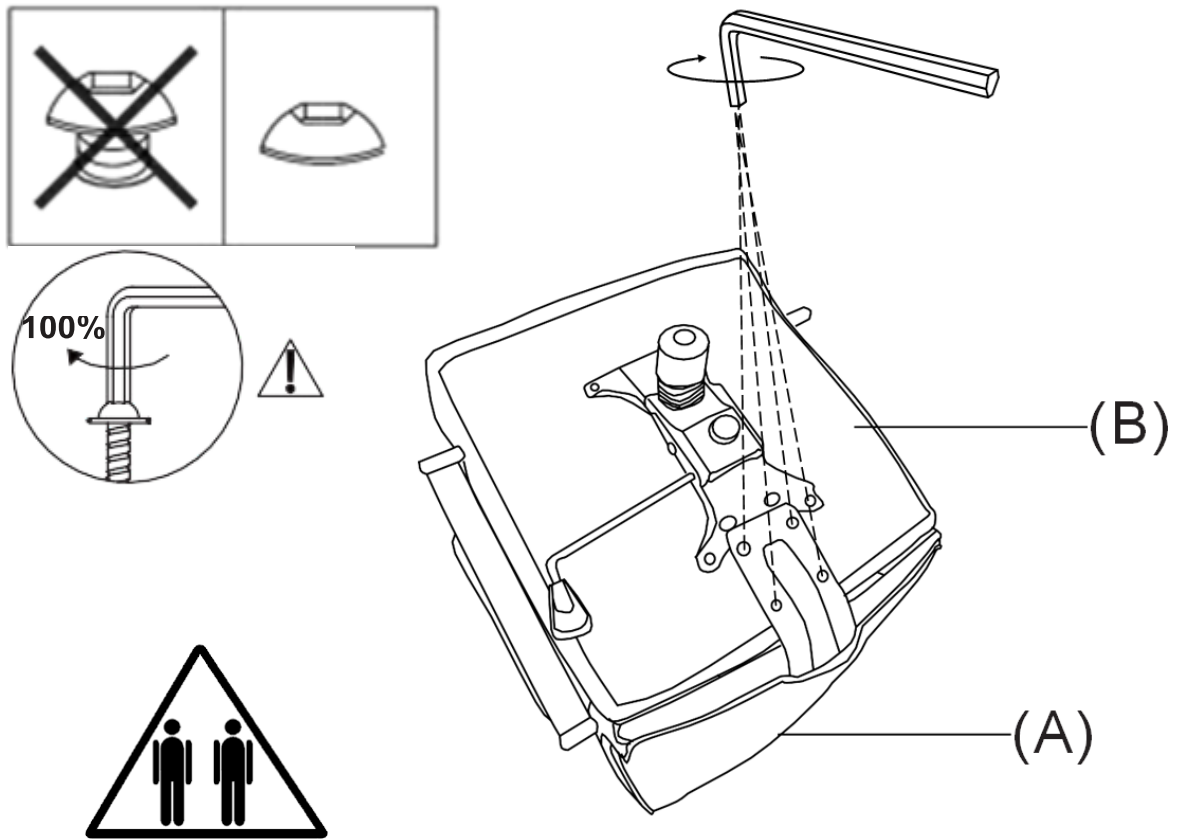
# 6



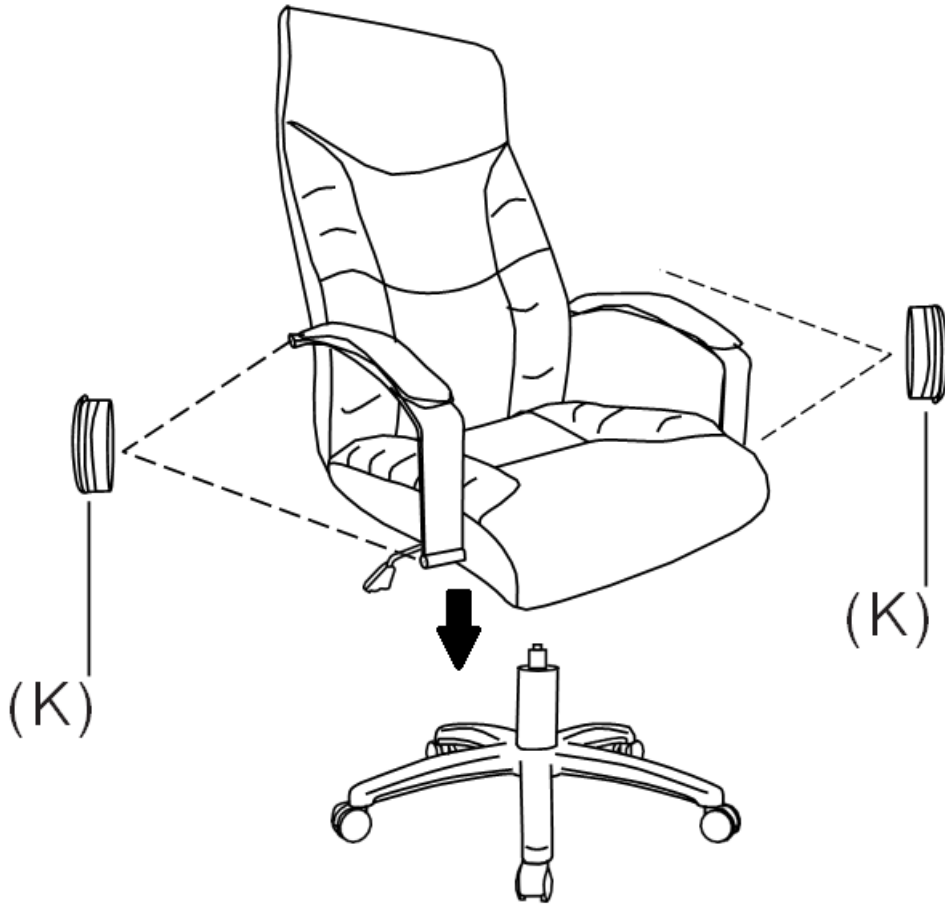
7



8



9



10

