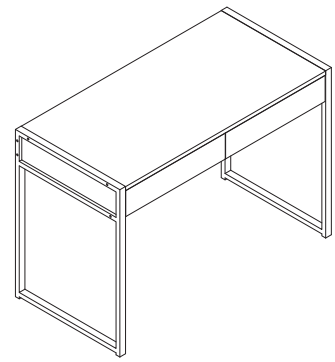
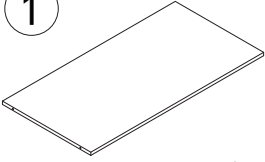
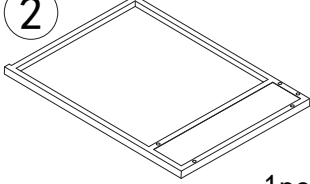
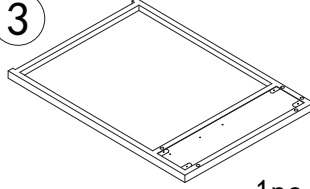
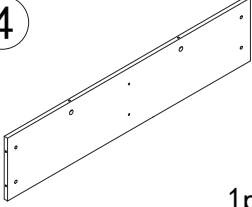
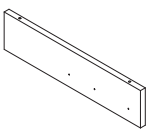
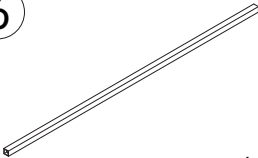
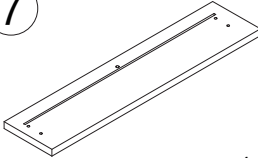
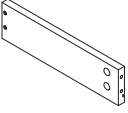
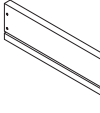
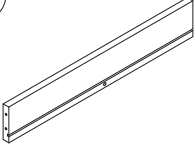
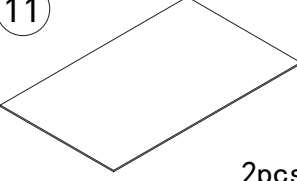
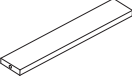
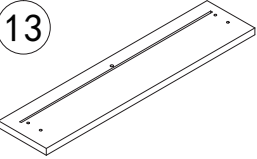
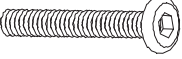





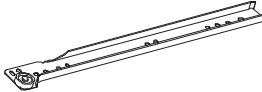
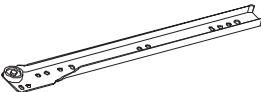
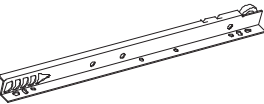
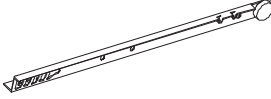

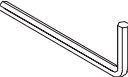
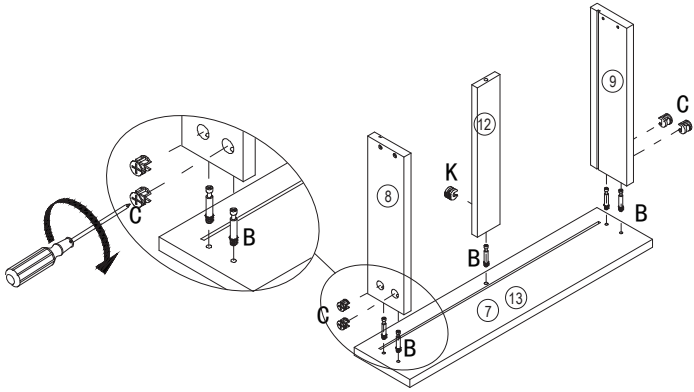
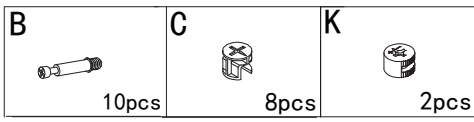


ALYSANRA TYP2

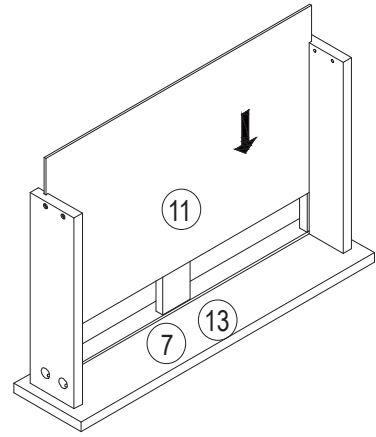


<p>1</p>  <p>1pc</p>	<p>2</p>  <p>1pc</p>	<p>3</p>  <p>1pc</p>	<p>4</p>  <p>1pc</p>
<p>5</p>  <p>1pc</p>	<p>6</p>  <p>1pc</p>	<p>7</p>  <p>1pc</p>	<p>8</p>  <p>2pcs</p>
<p>9</p>  <p>2pcs</p>	<p>10</p>  <p>2pcs</p>	<p>11</p>  <p>2pcs</p>	<p>12</p>  <p>2pcs</p>
<p>13</p>  <p>1pc</p>			
<p>A</p>  <p>M6x60mm 10pcs</p>	<p>B</p>  <p>M6x35mm 16pcs</p>	<p>C</p>  <p>Ø15x12mm 14pcs</p>	<p>D</p>  <p>Ø10x12mm 8pcs</p>
<p>E</p>  <p>Ø3x12mm 22pcs</p>	<p>F</p>  <p>Ø4x35mm 10pcs</p>	<p>G (CL)</p>  <p>300mm 2pcs</p>	<p>G (CR)</p>  <p>300mm 2pcs</p>
<p>G (DL)</p>  <p>300mm 2pcs</p>	<p>G (DR)</p>  <p>300mm 2pcs</p>	<p>K</p>  <p>Ø15x9mm 2pcs</p>	<p>L</p>  <p>1pc</p>

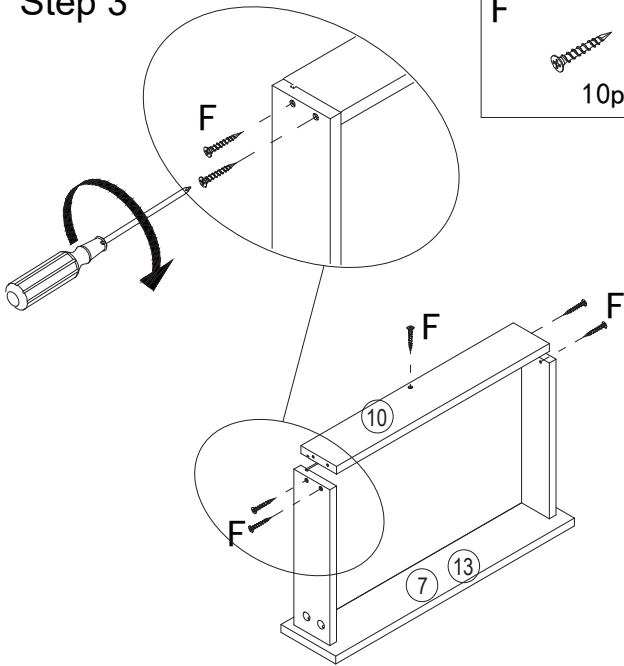
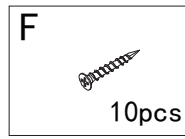
Step 1



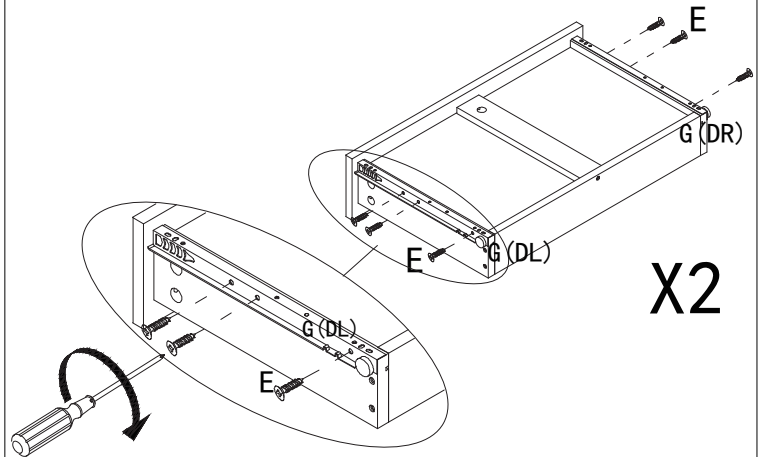
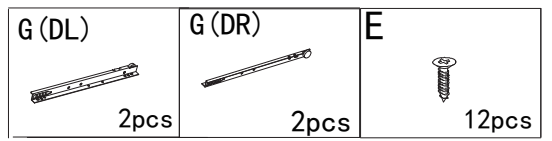
Step 2



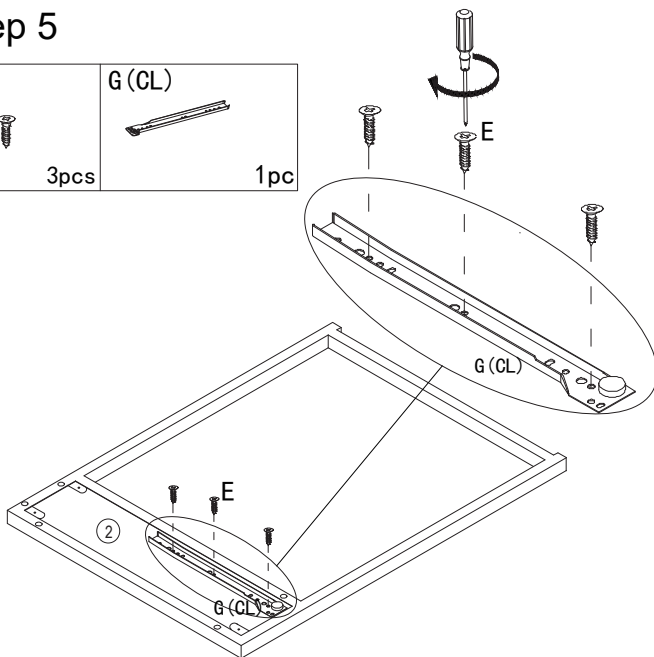
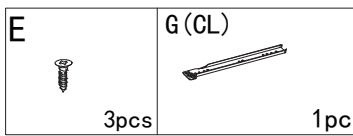
Step 3



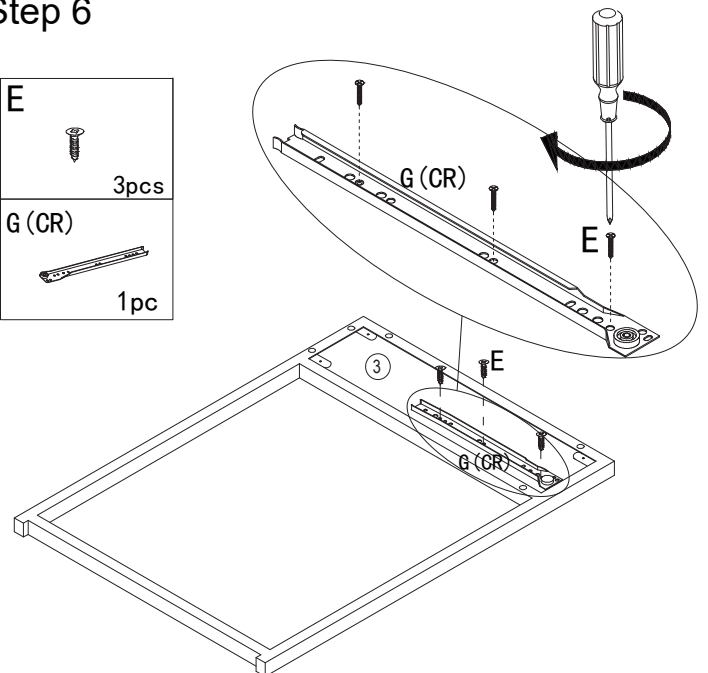
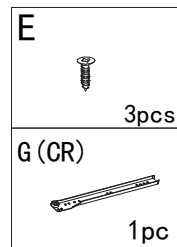
Step 4



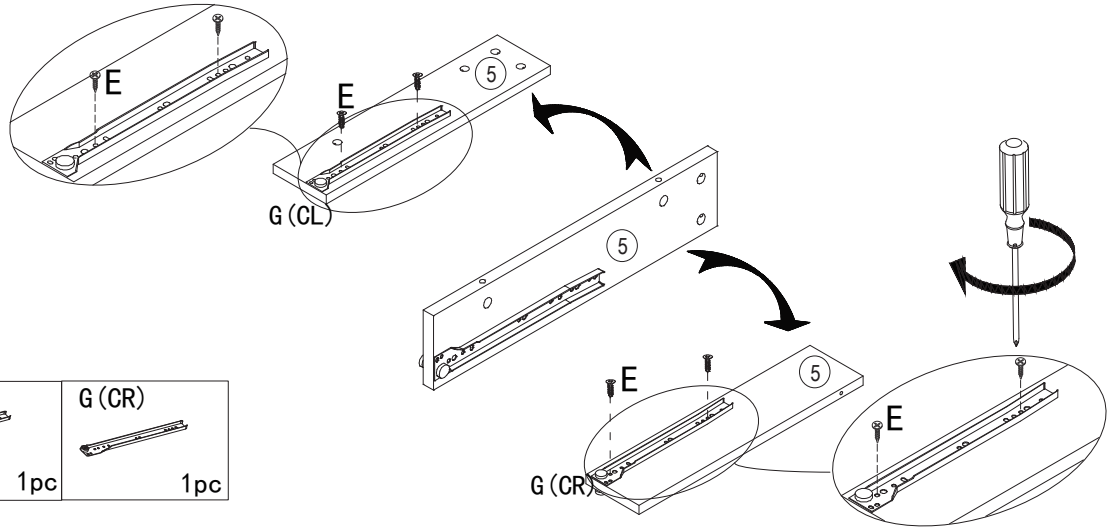
Step 5



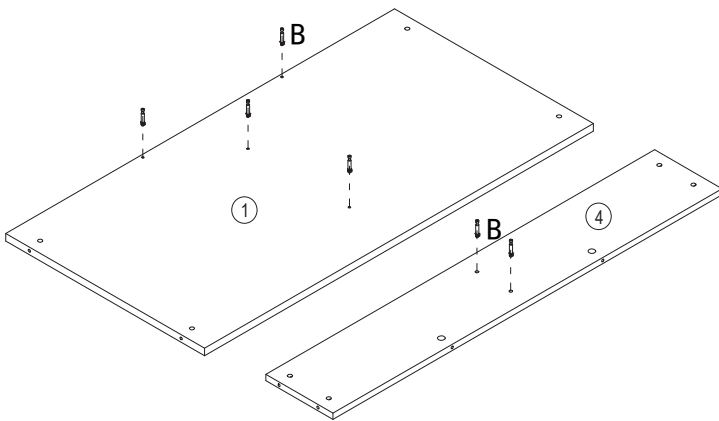
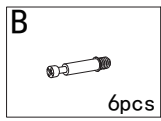
Step 6



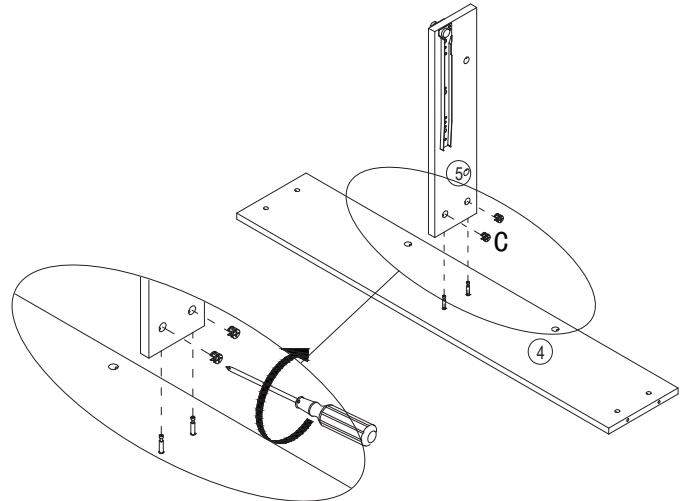
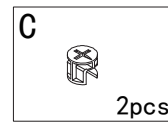
Step 7



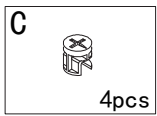
Step 8



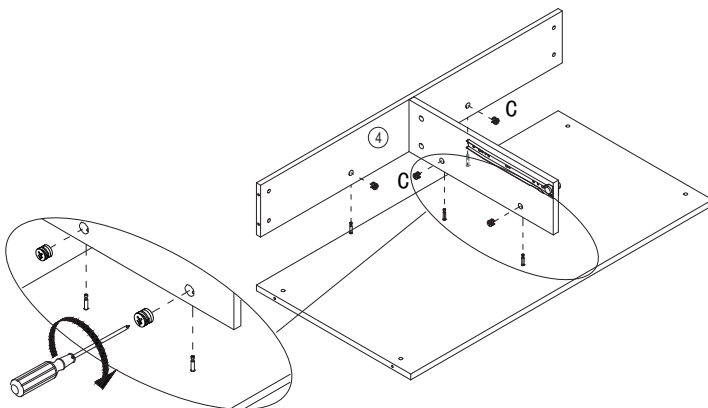
Step 9



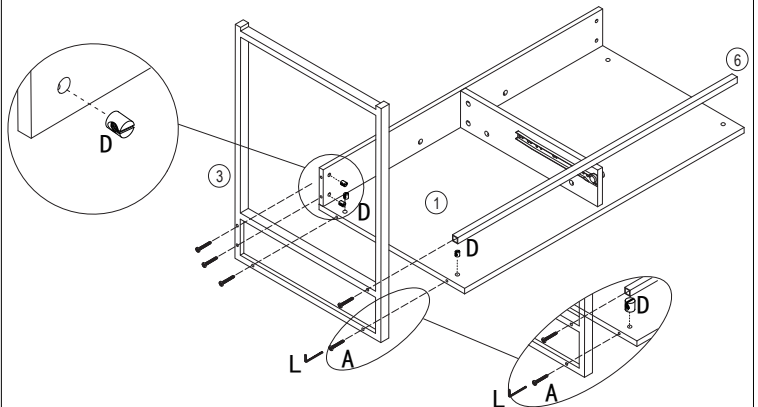
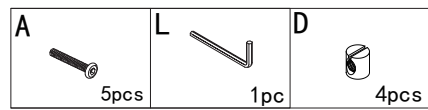
Step 10



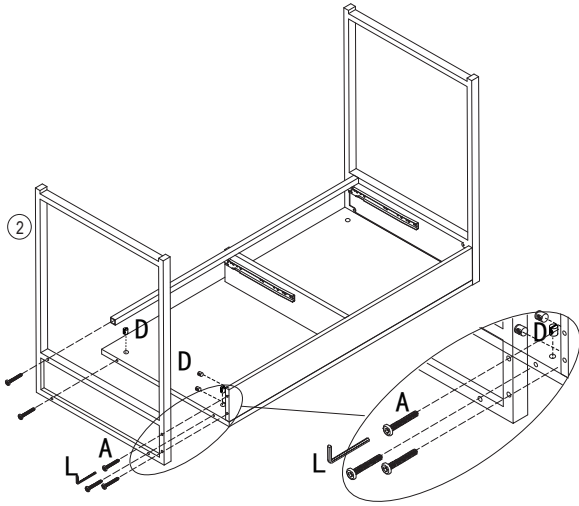
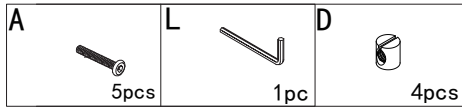
NOTE: Assemble upside down on a flat surface with relevant protecti to avoid scratching the product.



Step 11



Step 12



Step 13

