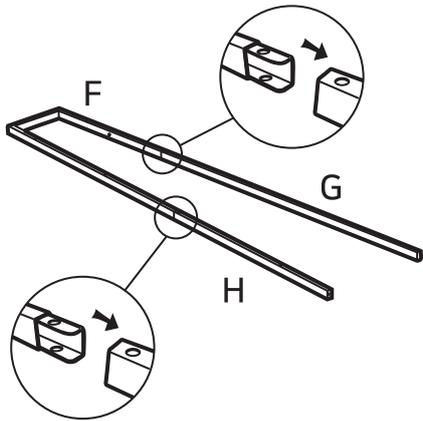


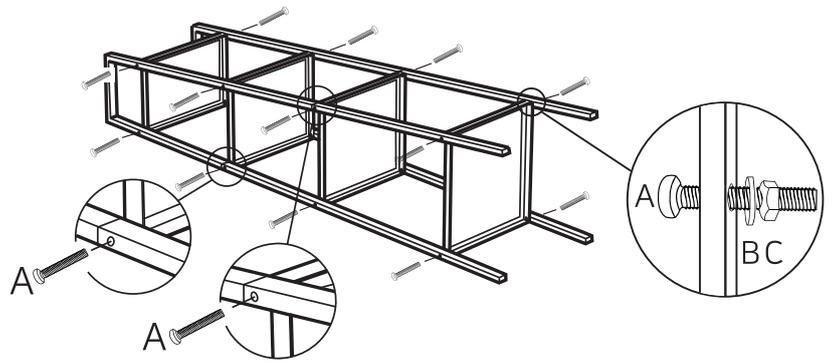
A 16PCS    B 16PCS    C 16PCS    D 1PCS    E 1PCS    F 2PCS    G 2PCS    H 2PCS    I 4PCS

STEP 1

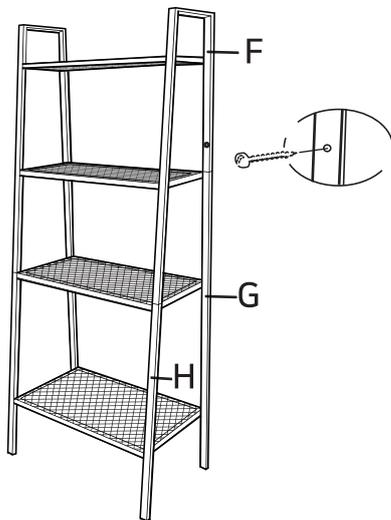
2x



STEP 2



STEP 3



STEP 4

