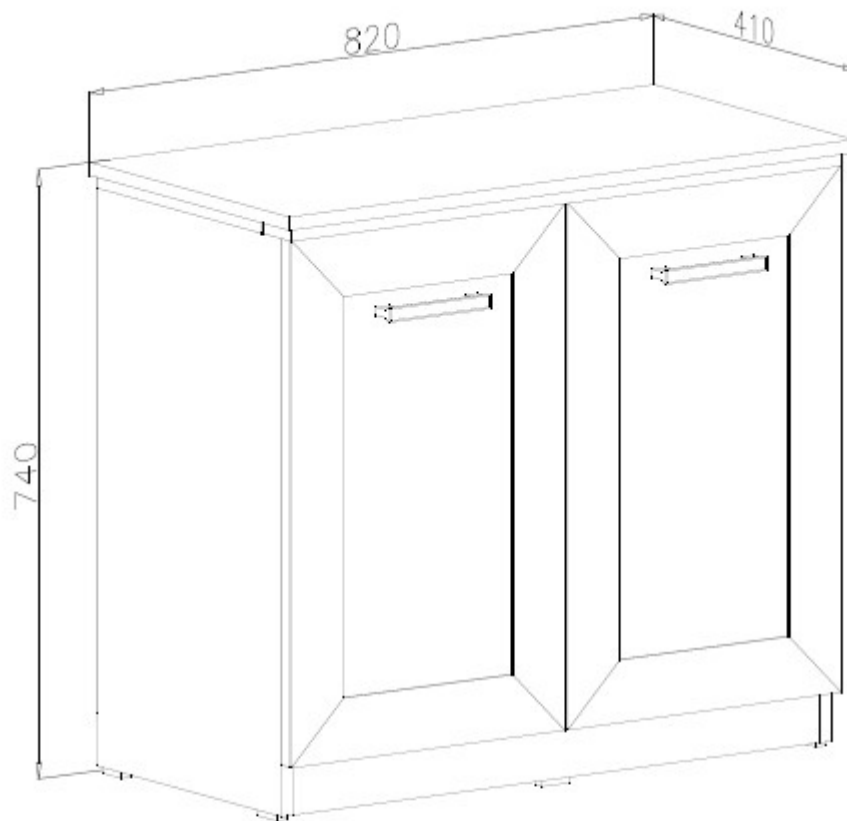


DORMITOR ADAM – COMODA



- Materiale:
- Placi din aschii de lemn (PAL), melminate de grosime = 16 mm
 - Placi din fibre de lemn de inalta densitate (HDF) de grosime = 3 mm
 - Front PAL cu profil MDF
 - Cant ABS 0.5 mm
 - Picior baza plastic
 - Balamale aruncatoare
 - Manere din material plastic
 - Elemente de imbinare din lemn si metalice