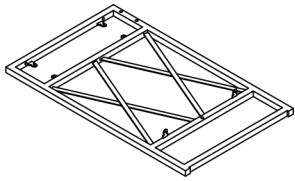
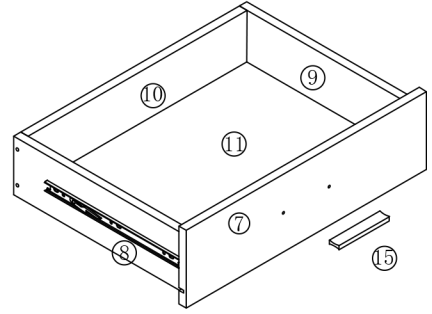
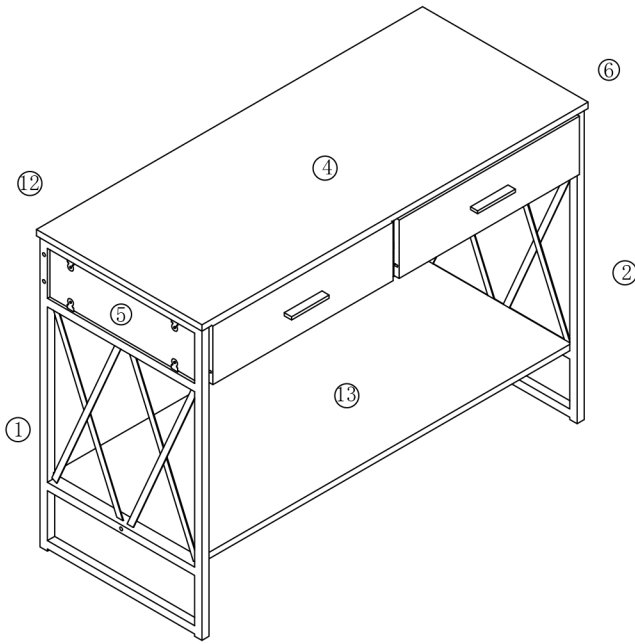
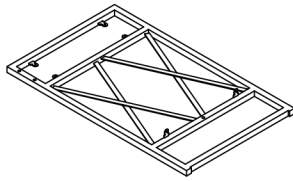


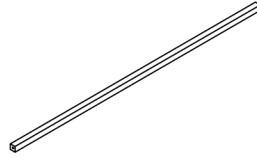
NEVAN



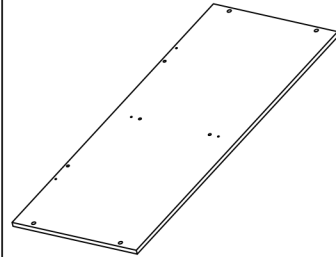
① × 1



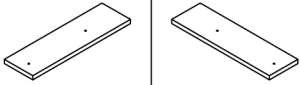
② × 1



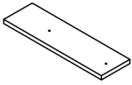
③ × 1



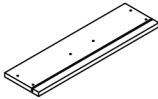
④ × 1



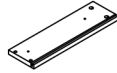
⑤ × 1



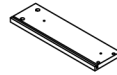
⑥ × 1



⑦ × 2



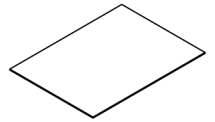
⑧ × 2



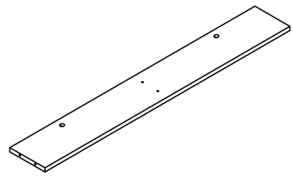
⑨ × 2



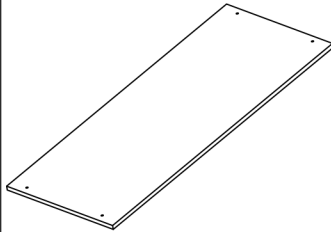
⑩ × 2



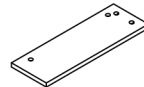
⑪ × 2



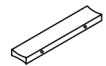
⑫ × 1



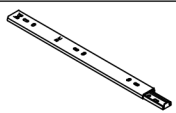
⑬ × 1



⑭ × 1



⑮ × 2



Ⓐ × 4



Ⓑ × 16



Ⓒ × 2



Ⓓ × 4



Ⓔ × 4



Ⓕ × 1



Ⓖ × 14



Ⓗ × 14



Ⓘ × 4



Ⓙ × 12

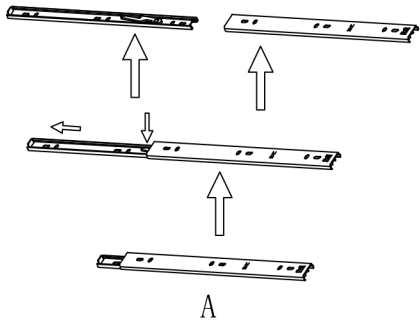


Ⓛ × 8

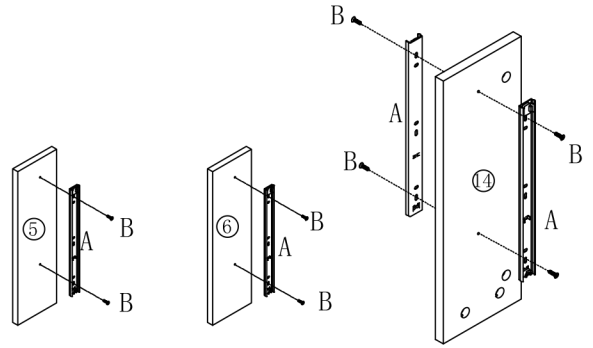


Ⓜ × 4

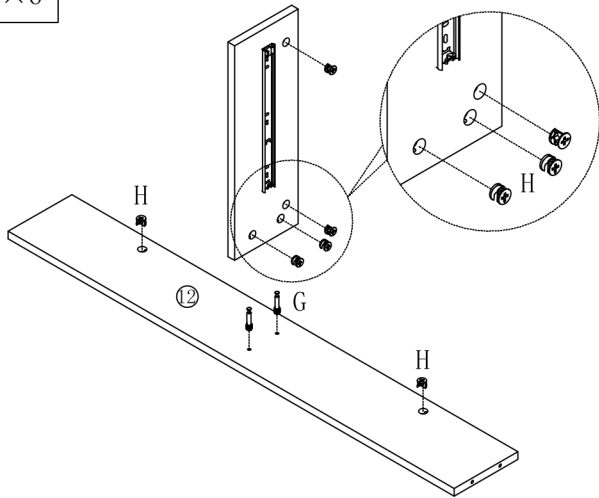
1
A×2



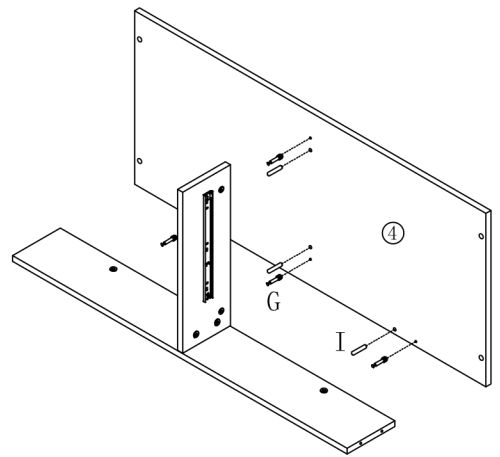
2
A×4
B×8



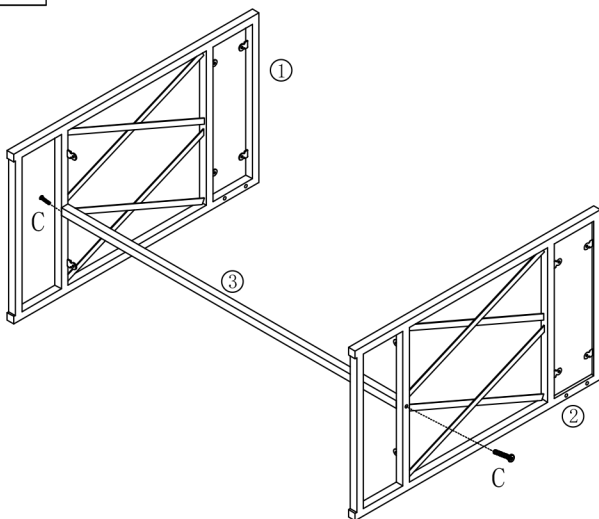
3
G×2
H×6



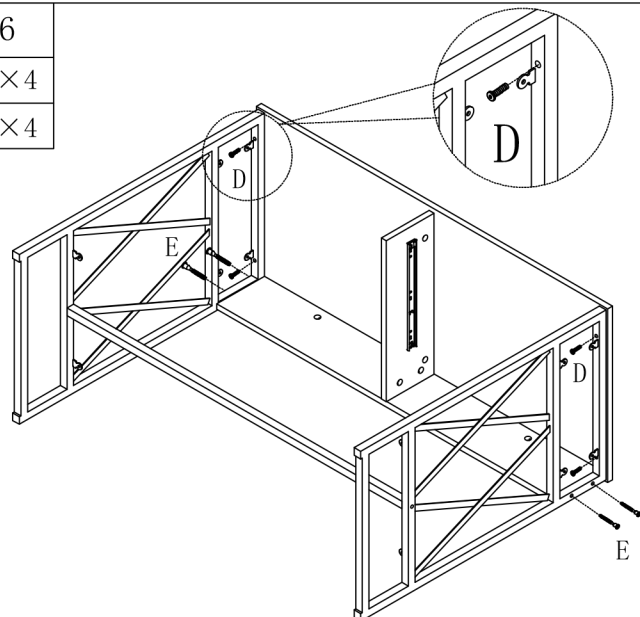
4
G×4
I×4



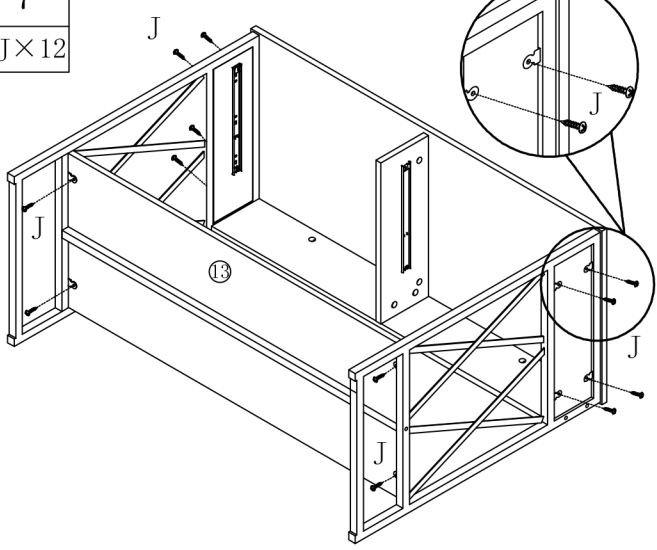
5
C×2



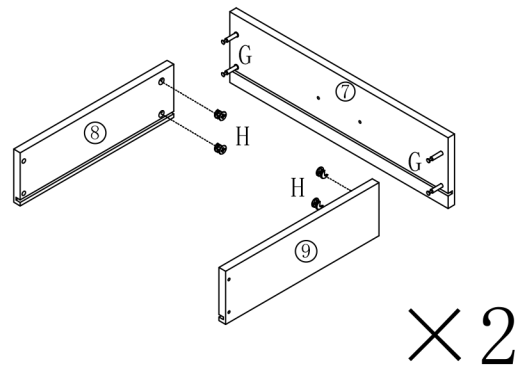
6
D×4
E×4



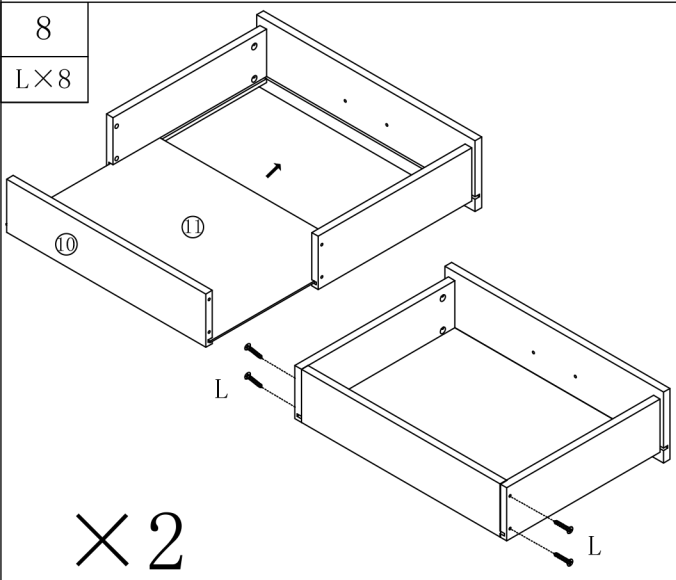
7
J×12



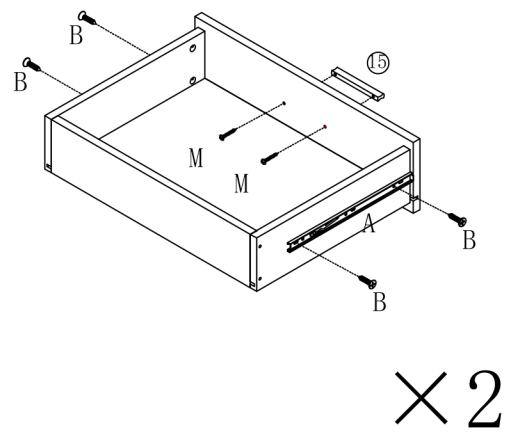
3
G×8
H×8



8
L×8



9
A×4
B×8
M×4



9

