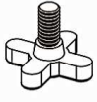



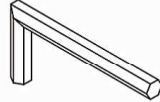


A*1	B*1	C*2	D*2	E*4 (50MM)	F*4 (32MM)
					
G*2 (15MM)	H*2	H*2	I*1	J*1	K*4

