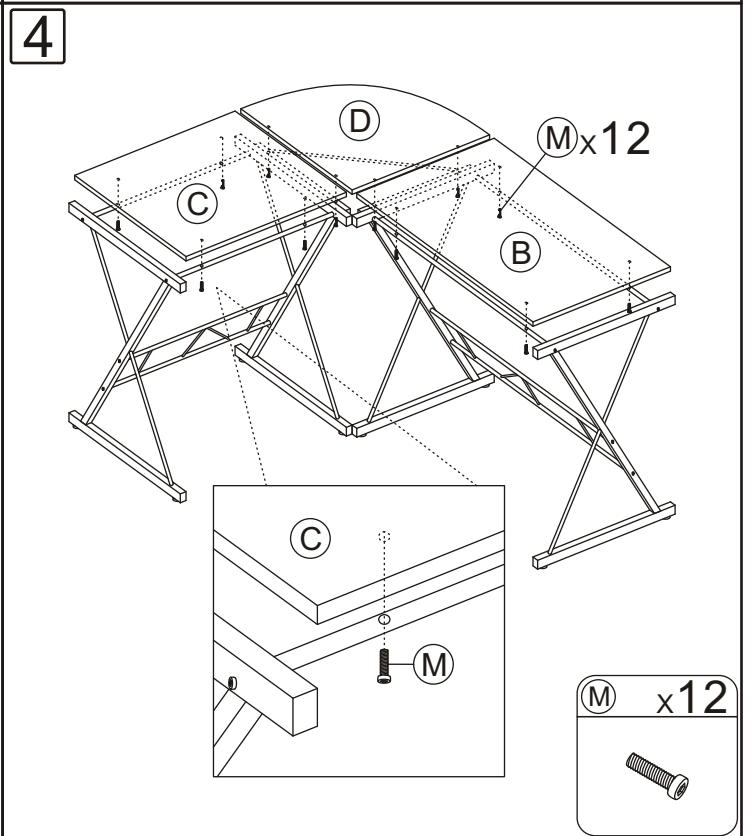
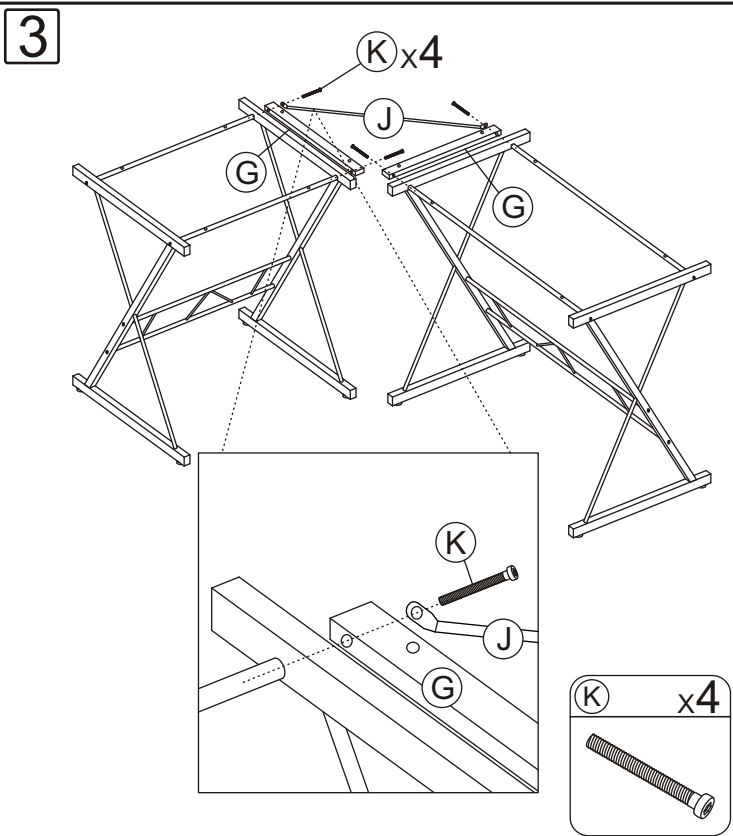
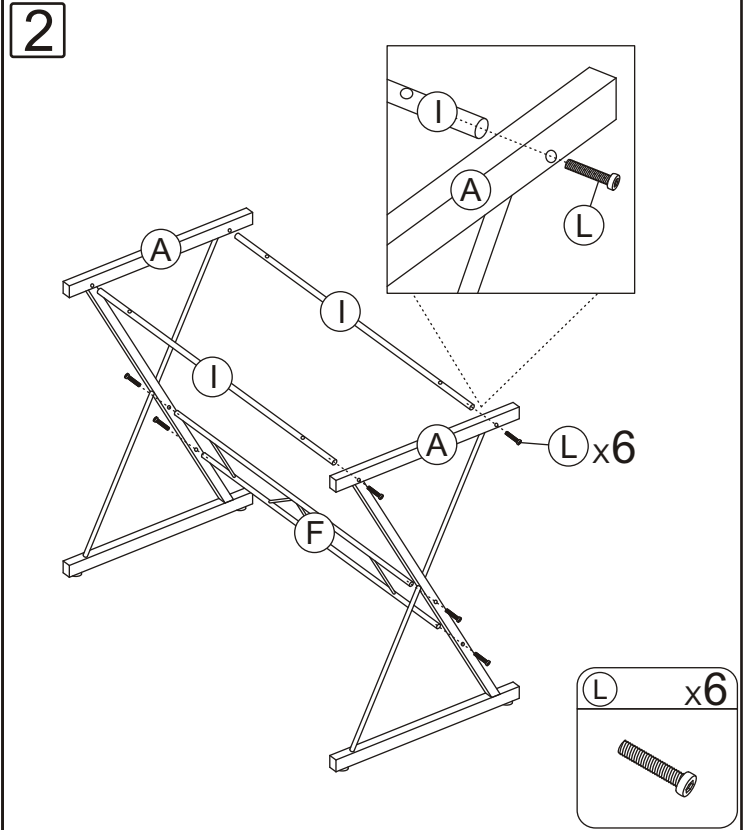
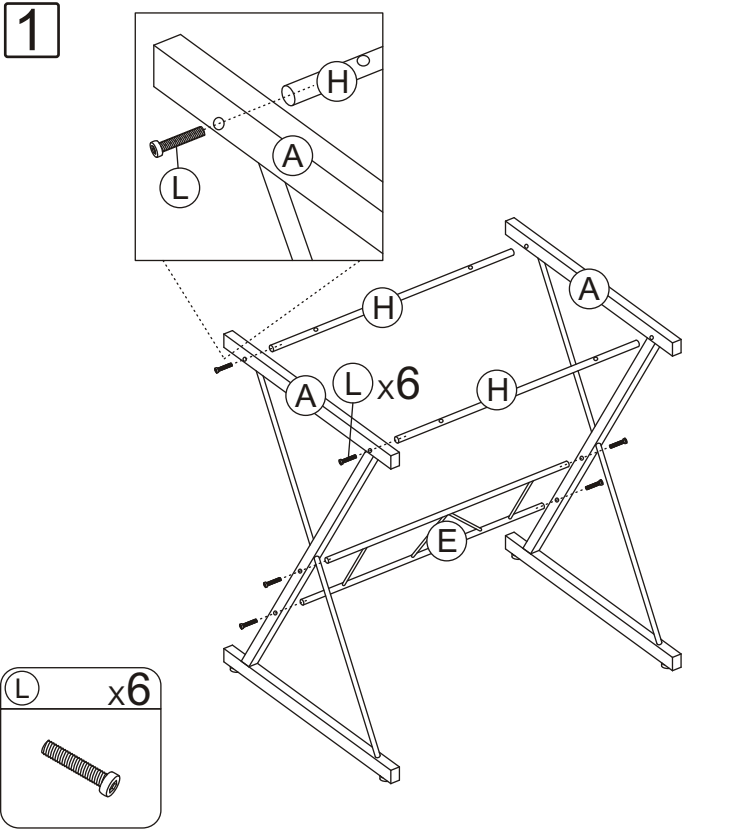
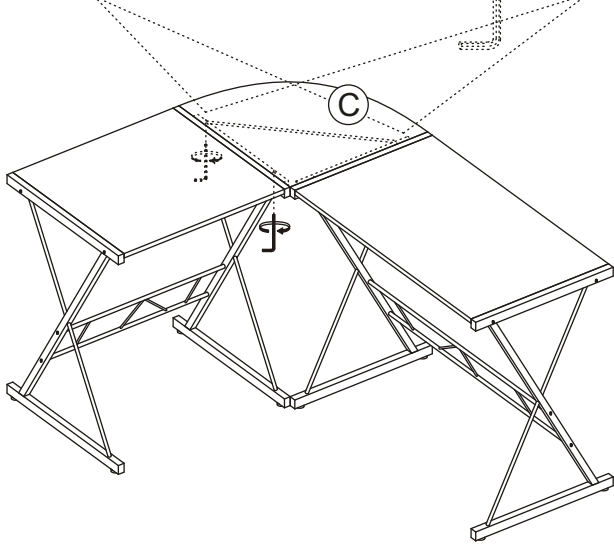
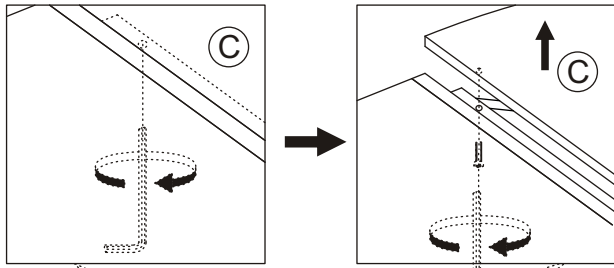


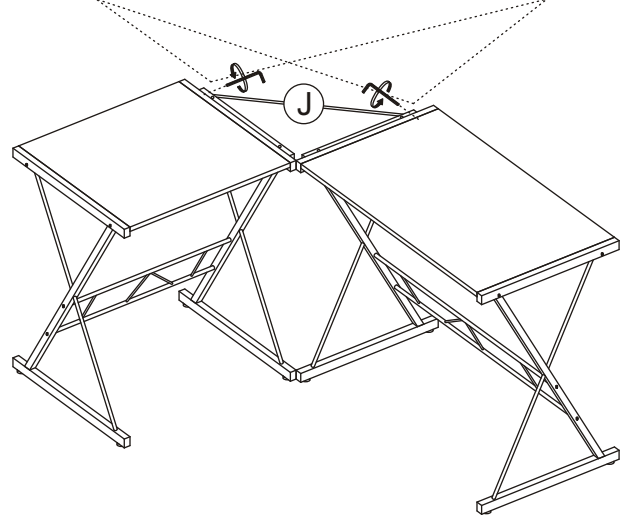
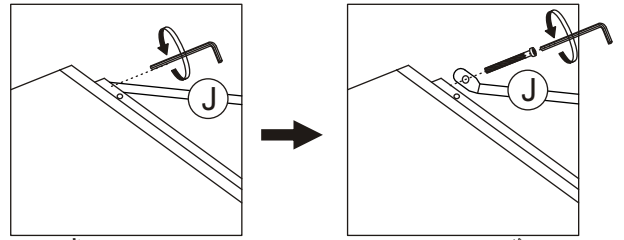
Ax4	Bx1	Cx1	Dx1	Ex1	Fx1	Gx2	
	Hx2	Ix2	Jx1	Kx4	Lx12	Mx12	Nx1
				M6x70	M6x35	M6x25	



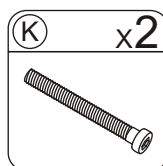
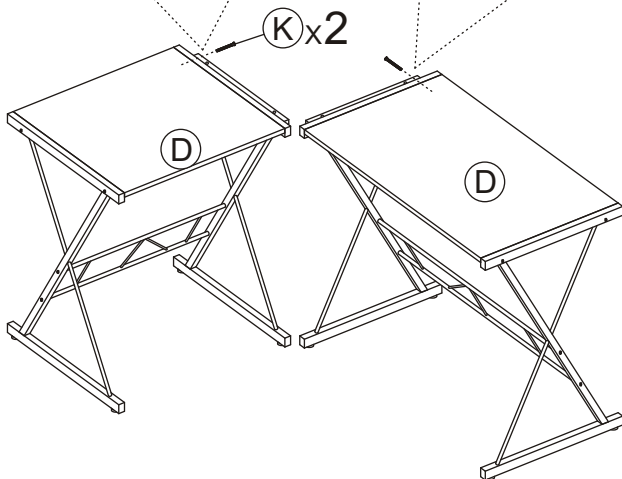
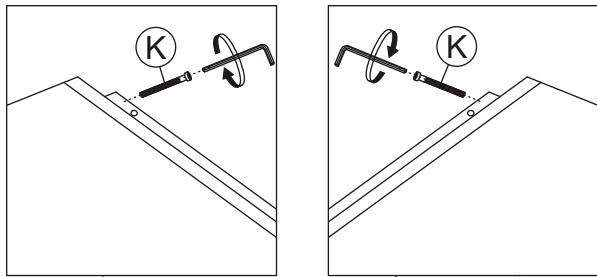
5



6



7



8

