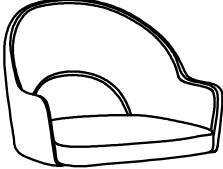
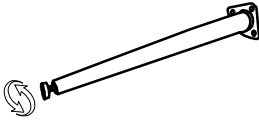
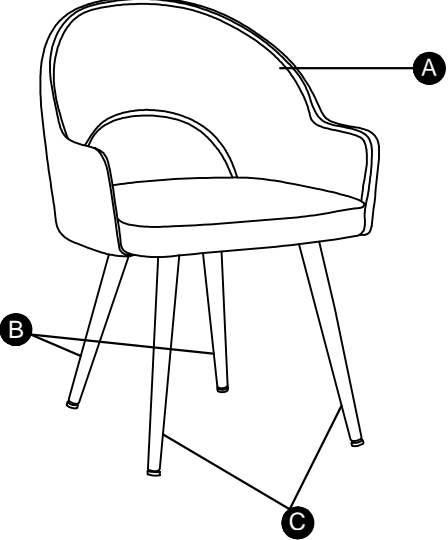






<p>Ax1</p> 	<p>Bx2</p> 	
<p>Cx2</p> 	<p>Dx12</p>  <p>M6X20mm(0.8")</p>	
<p>Ex12</p> 	<p>Fx12</p> 	
<p>Gx1</p> 