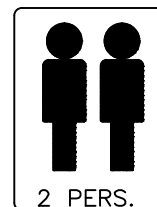
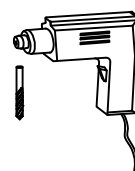
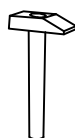
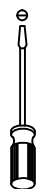
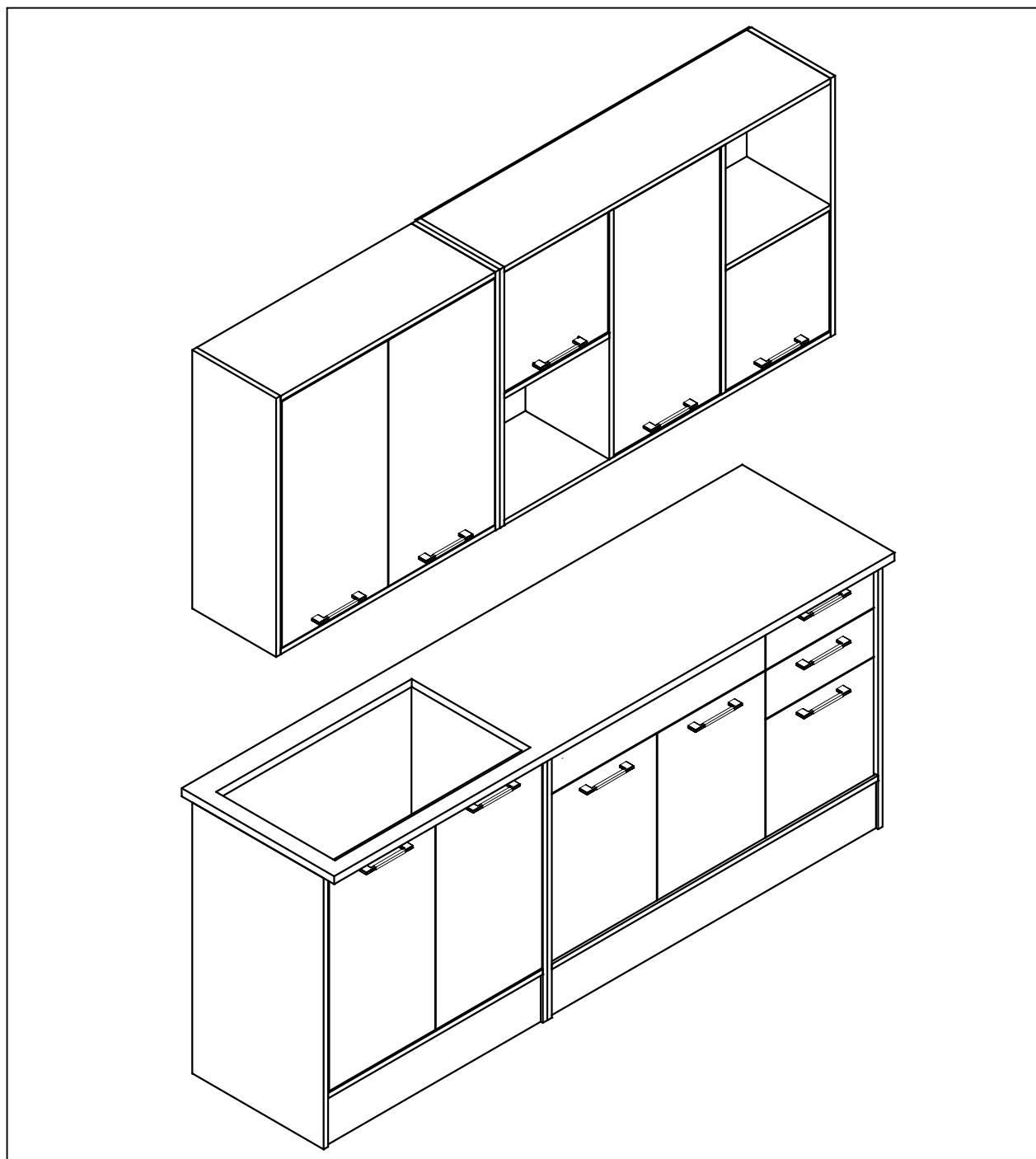


Assembly instructions Instrucțiuni de montare

PRODUCT :KITCHEN CAPRI
PRODUS : BUCATARIE CAPRI



ENG**Dear customer,**

– As a furniture producer we would like to inform you that a wall fixing furniture can be good only if the connection between fixing material (plugs) and the wall is better. For the suspended items check the wall and use only appropriate type of dowels (brick, BCA, plasterboard, etc.) purchased from a specialty store.

– Assembler is ultimately responsible for a fixed wall. Installation and laying of electrical items will be made only by qualified personnel and authorized.

– Follow the description and specification of Charge assembly instructions – in case overload that may occur due to children playing, because people, material or due to other factors – we assume no liability as a manufacturer of furniture.

– Perfect functionality of the furniture is assured only if the settlement this adjusts the horizontal and vertical. Only after that will adjust the doors.

– All screws and removable connection elements will be checked and tightened after 5 to 6 weeks to ensure safety of final fixation.

– Do not use abrasive cleansers

– If not follow the instructions on the use, maintenance or installation, if the products or changes, if changes or used parts that do not meet original pieces, then lose any warranty or claim

responsibility of the manufacturer of furniture.

Incarcari maxime pentru polite in Kg:							
Maximum weight in Kg Shelf							
Lungime Length	Grosime PAL melaminat Thick chipboard					Sticla Glass	
	mm	16	18	22	25	28	5 / 6/ 8
0 ≤ 400		8 kg	8 kg	8 kg	10 kg	10 kg	Lungime Length >600=5Kg.
401 ≤ 600		6 kg	6 kg	6 kg	6 kg	6 kg	
601 ≤ 800		5 kg	5 kg	5 kg	5 kg	5 kg	Lungime Length >1000=2Kg.
801 ≤ 1000		3 kg	3 kg	3 kg	3 kg	3 kg	

RO**Stimate client,**

În calitate de producător de mobilier am dori să vă informăm că o fixare a mobilierului de perete poate fi bună doar dacă legătura dintre materialul de fixare (dibluri) și perete este bună. În cazul corpurilor suspendate verificați peretele și folosiți doar dibluri corespunzătoare tipului de perete (caramida, BCA, rigips, etc.) achiziționate dintr-un magazin de specialitate. În definitiv montatorul este responsabil de fixarea de perete.

– Montarea și pozarea articolelor electrice se va efectua doar de către personal calificat și autorizat.

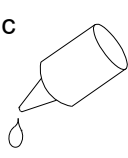
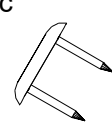
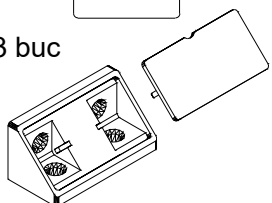
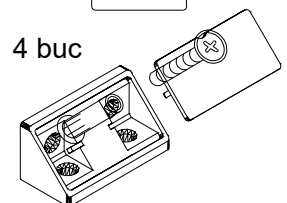
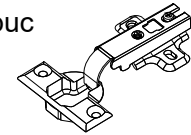
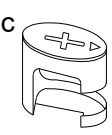
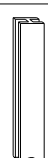
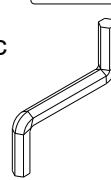
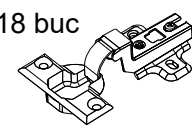

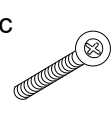

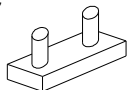

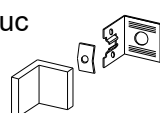

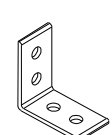
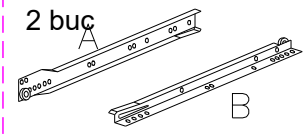
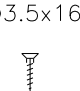
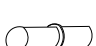

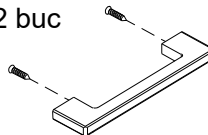
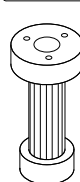
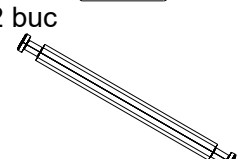
– Respectați descrierea și specificațiile de încărcare din instrucțiunile de montaj – în caz de supraîncărcare ce poate să apară datorită copiilor care se joacă, datorită persoanelor, materialului sau datorită altor factori – nu ne asumăm nici o răspundere ca producător de mobilier.

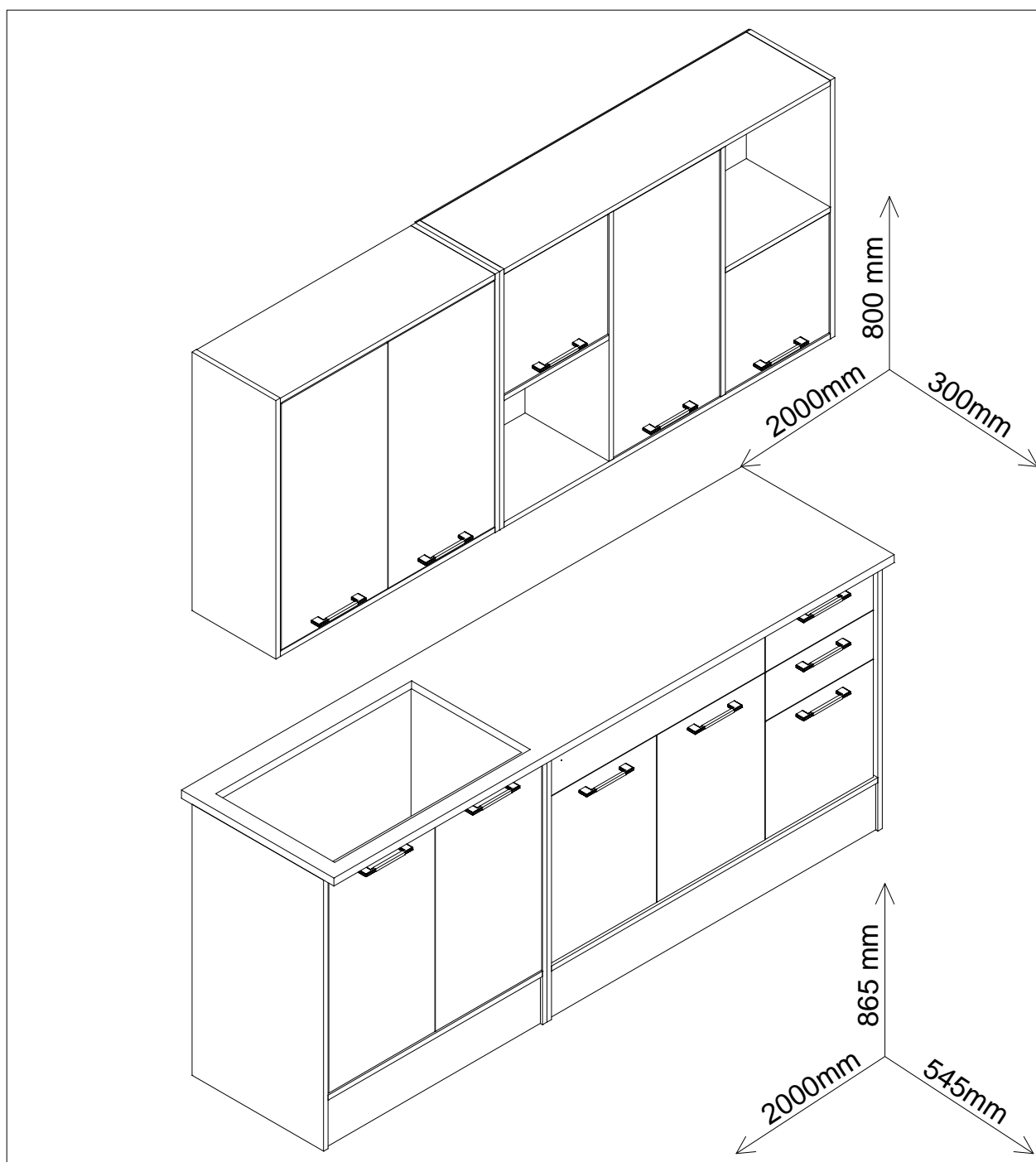
– O funcționalitate perfectă a mobilierului este asigurată doar în cazul în care la așezare, aceasta se reglează pe orizontală și verticală. Doar după aceasta se vor regla ușile.

– Toate suruburile și elementele de îmbinare demontabile vor trebui verificate și strânse după 5 până la 6 săptămâni pentru a se asigura o siguranță definitivă a fixării.

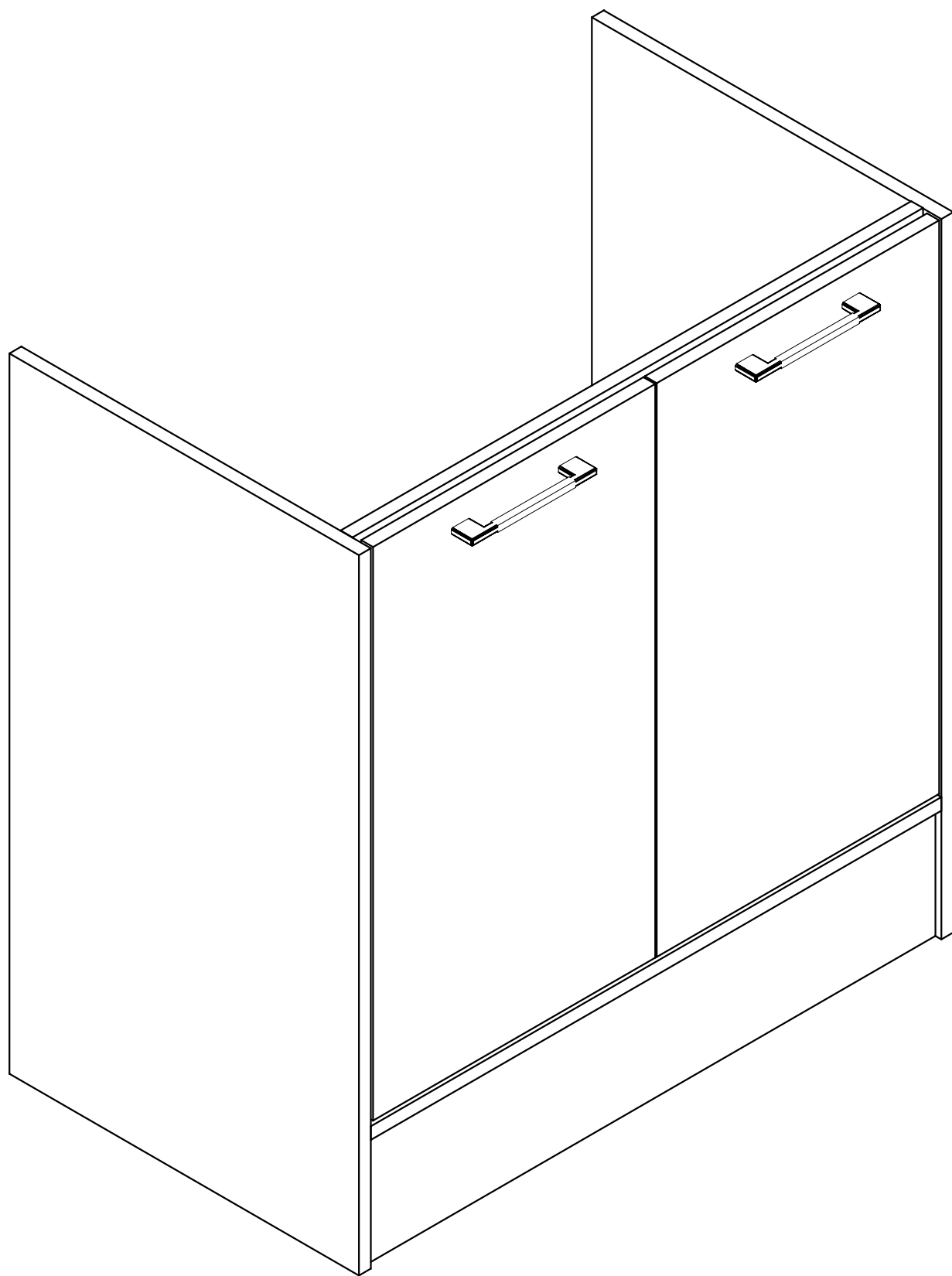
– Nu folosiți agenți de curățare abrazivi

– În cazul în care nu se respectă instrucțiunile de utilizare, de deservire sau de montaj, dacă se efectuează modificări ale produselor, dacă se schimbă piese sau se folosesc piese care nu corespund pieselor originale, atunci se pierde orice garanție sau pretenție de responsabilitate din partea producătorului de mobilier.

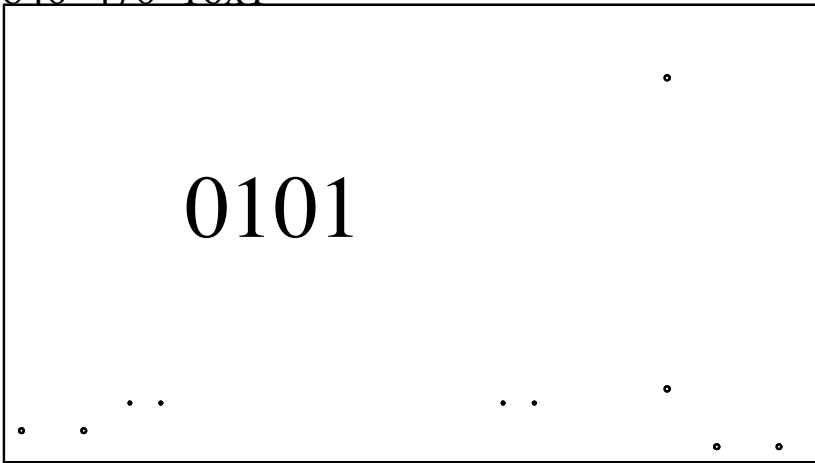
<p>AR</p> <p>1 buc</p> 	<p>P-005</p> <p>10 buc</p> 	<p>C-06</p> <p>3 buc</p> 	<p>SC</p> <p>4 buc</p> 
<p>B-02</p> <p>2 buc</p> 	<p>D-001</p> <p>66 buc</p> 	<p>H</p> <p>2 buc</p> 	<p>HEX</p> <p>1 buc</p> 
<p>B-03</p> <p>18 buc</p> 	<p>D-002</p> <p>62 buc</p> 	<p>S4-27</p> <p>24 buc</p> 	<p>E-50</p> <p>8 buc</p> 
<p>PI-01</p> <p>7 buc</p> 	<p>T-01</p> <p>≈ 200 buc</p> 	<p>C-01</p> <p>5 buc</p> 	<p>D-003</p> <p>8 buc</p> 
<p>C-02</p> <p>6 buc</p> 	<p>DRW-400</p> <p>2 buc</p> 	<p>S1-16</p> <p>146 buc</p> <p>ø3.5x16</p> 	<p>S-001</p> <p>16 buc</p> 
<p>S1-30</p> <p>6 buc</p> <p>ø3.5x30</p> 	<p>M-04</p> <p>12 buc</p> 	<p>PI-100</p> <p>1 buc</p> 	<p>D-004</p> <p>2 buc</p> 



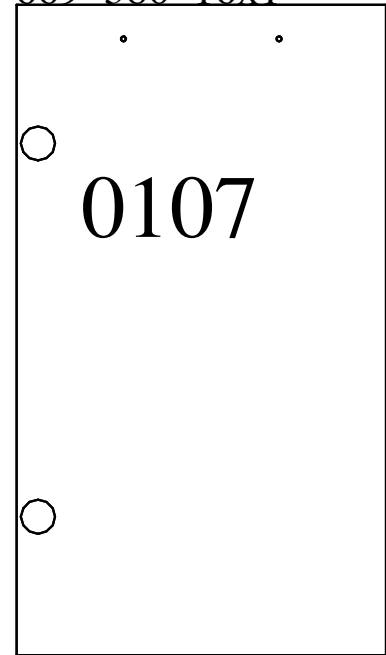
- Materiale:
- Placi din aschii de lemn (PAL), meleminate de grosime = 16 mm
 - Placi din fibre de lemn de inalta densitate (HDF) de grosime = 3 mm
 - Cant ABS 0.5 mm - Carcasa
 - Cant ABS 0.5 mm - Front
 - Picior bucatarie H=100 mm
 - Elemente de imbinare/asamblare din lemn si metalice
 - Elemente suspendare metalice
 - Manere plastic
 - Glisiere metalice
 - Balamale aruncatoare metalice
 - Blat 25 mm + Cant ABS 2mm



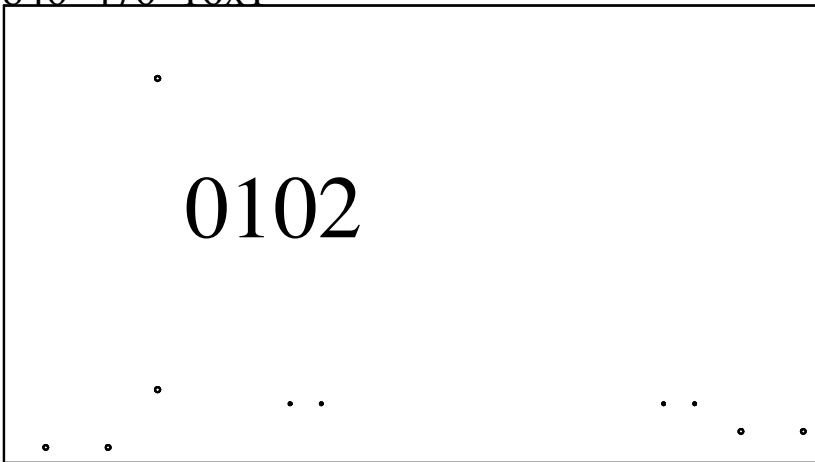
840*470*16x1



669*380*16x1



840*470*16x1



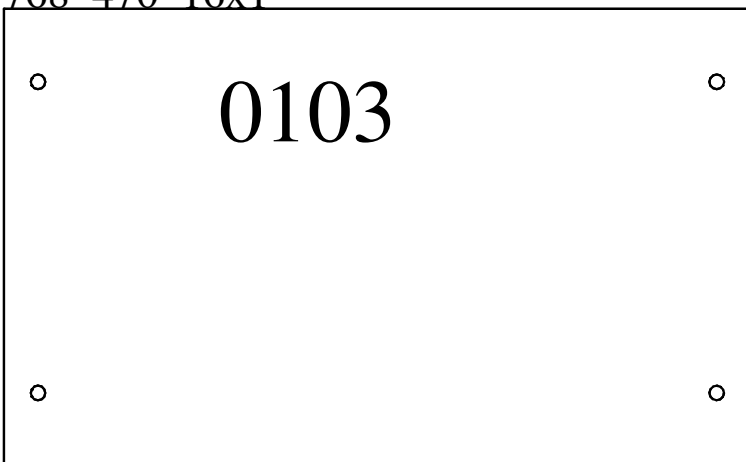
768*100*16x1



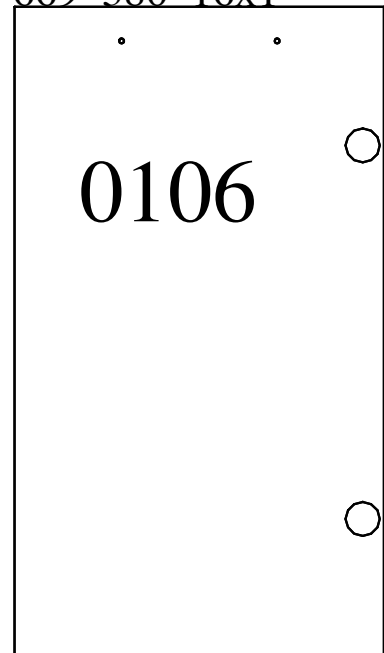
768*100*16x1

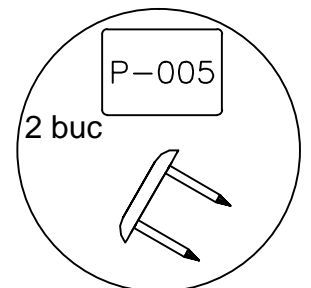
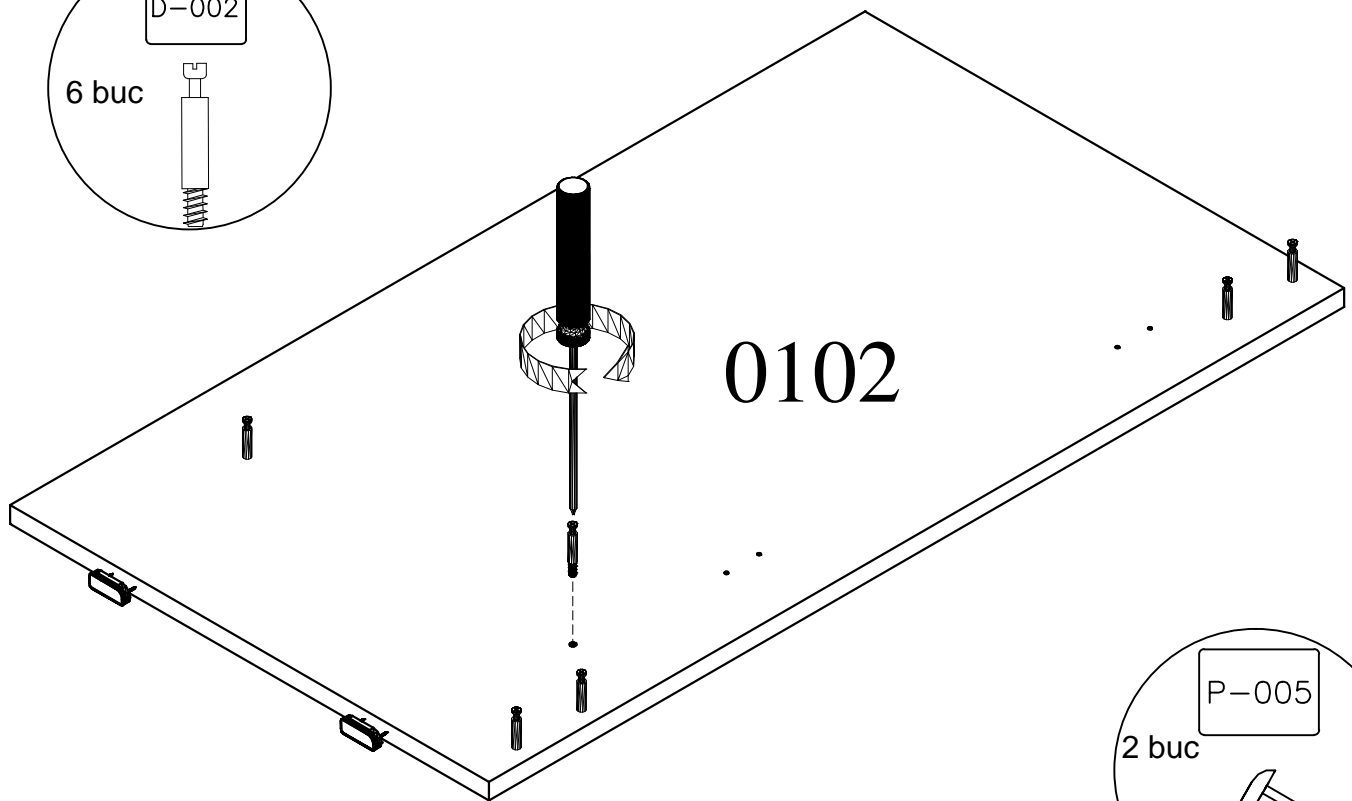
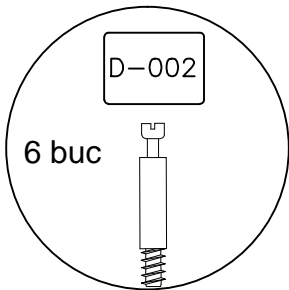
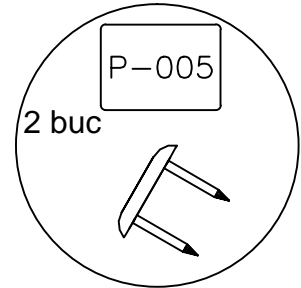
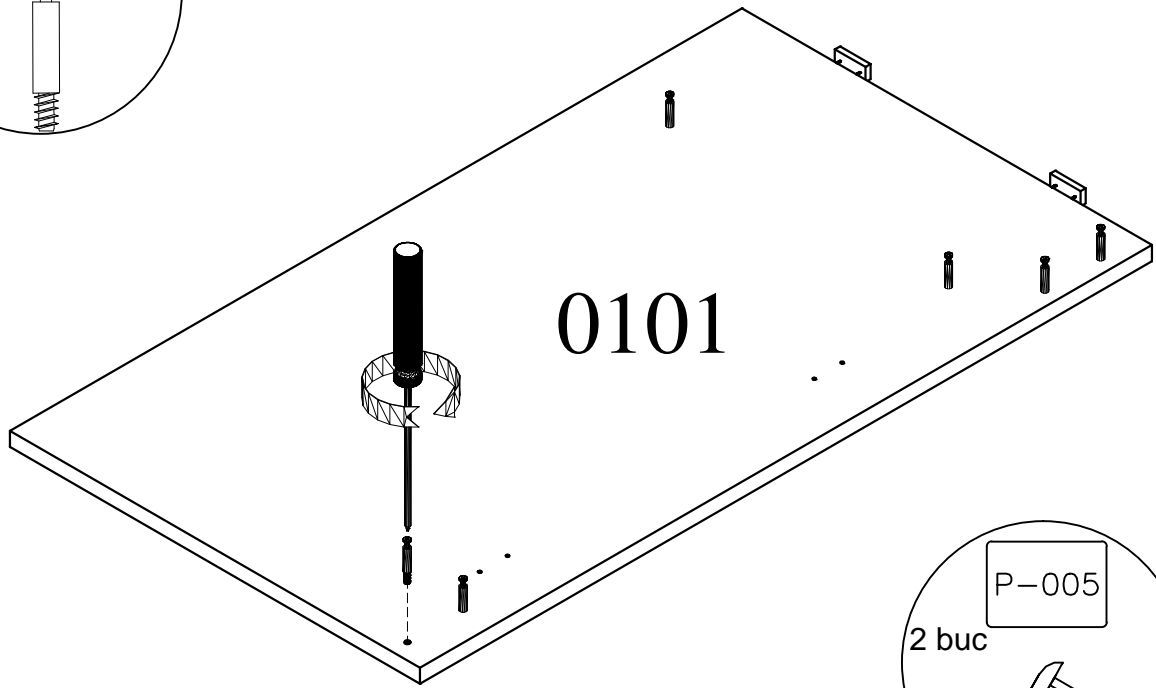
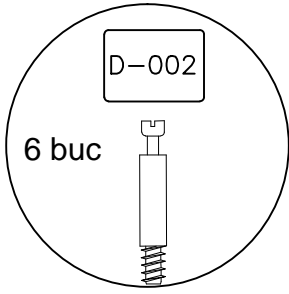


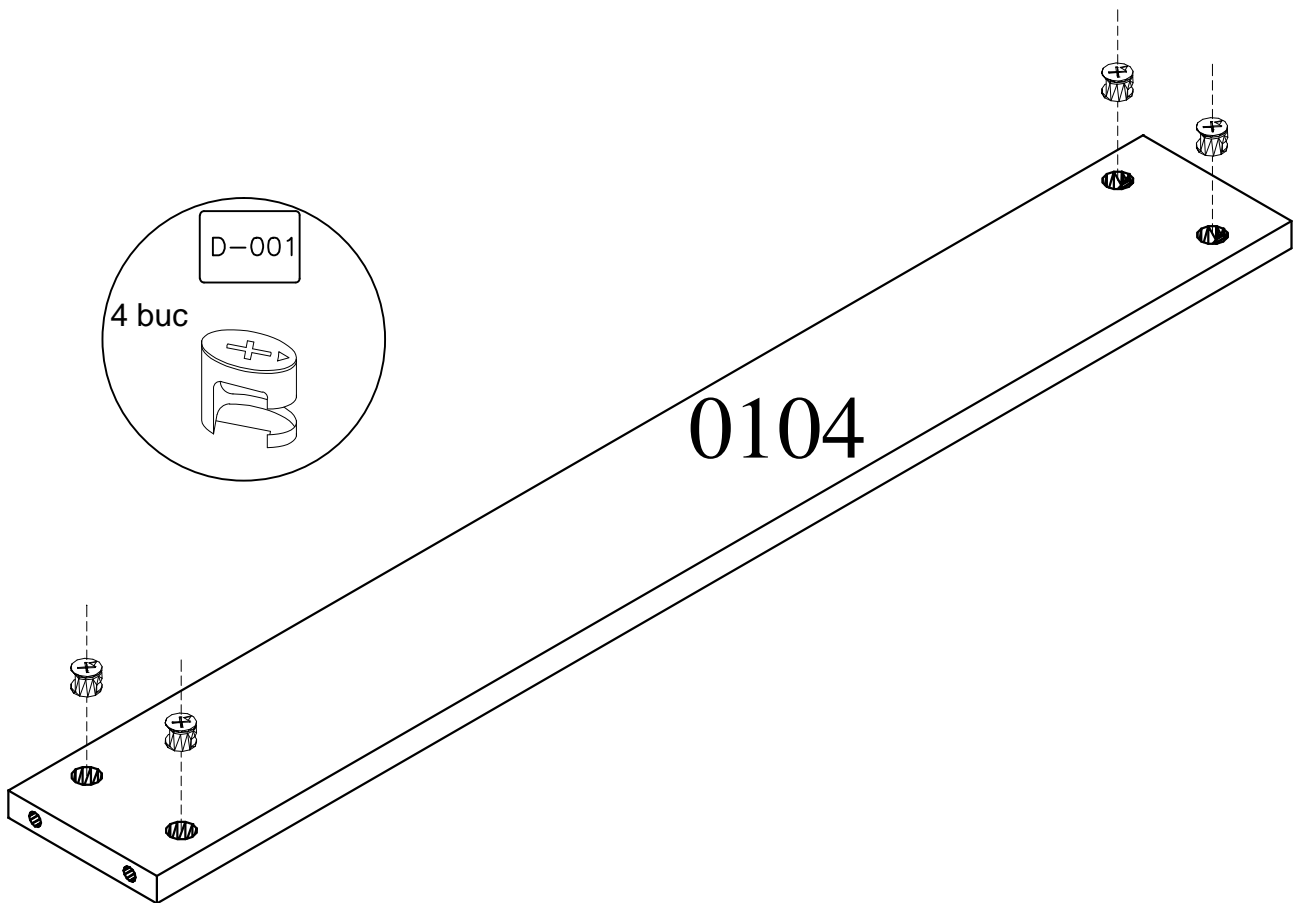
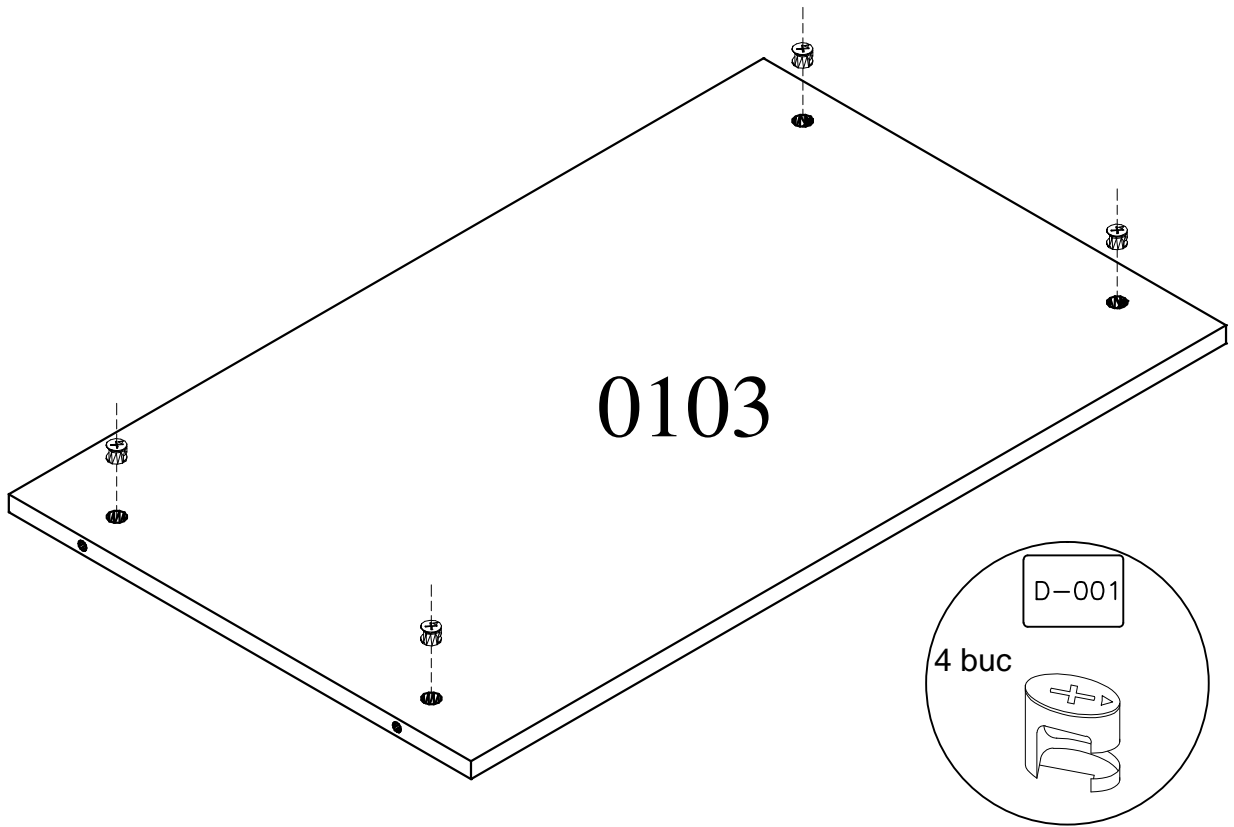
768*470*16x1



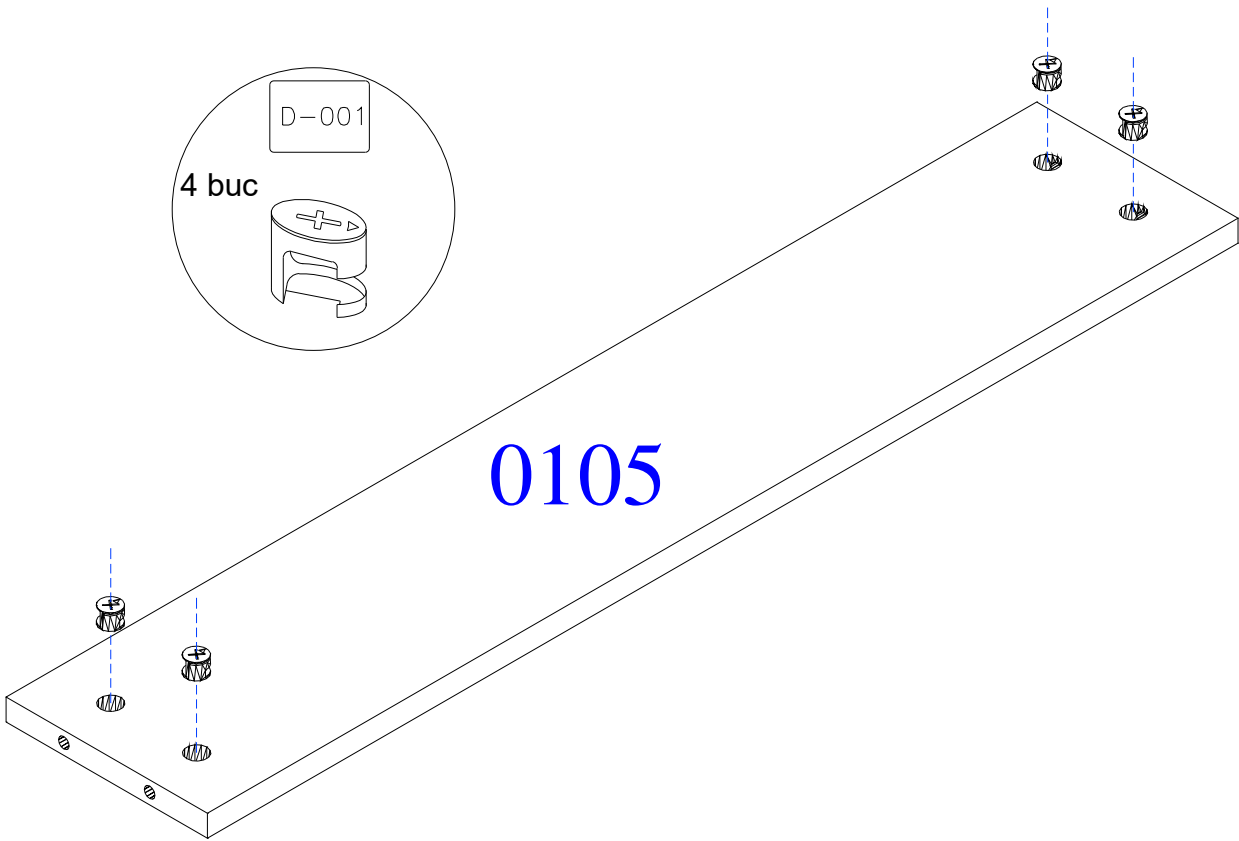
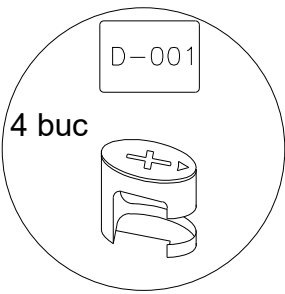
669*380*16x1



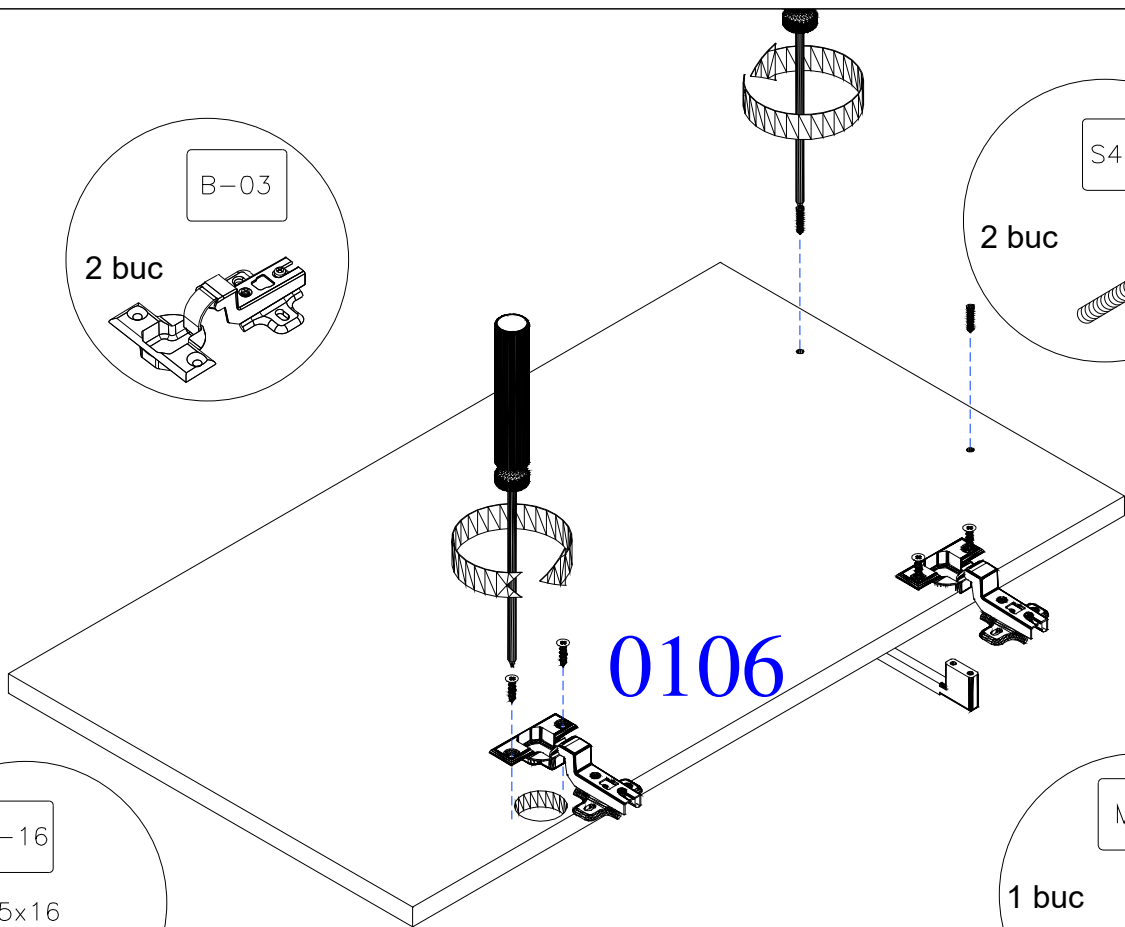
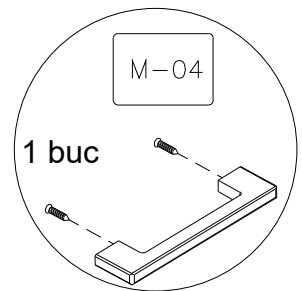
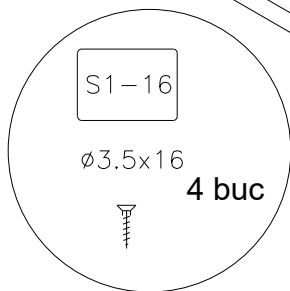
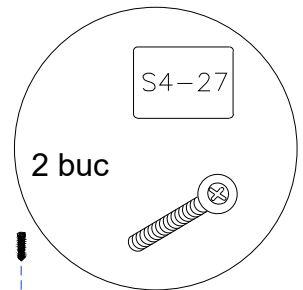
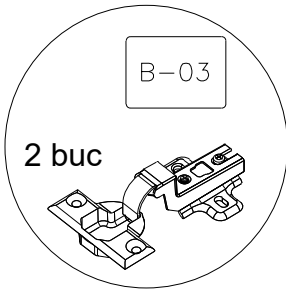


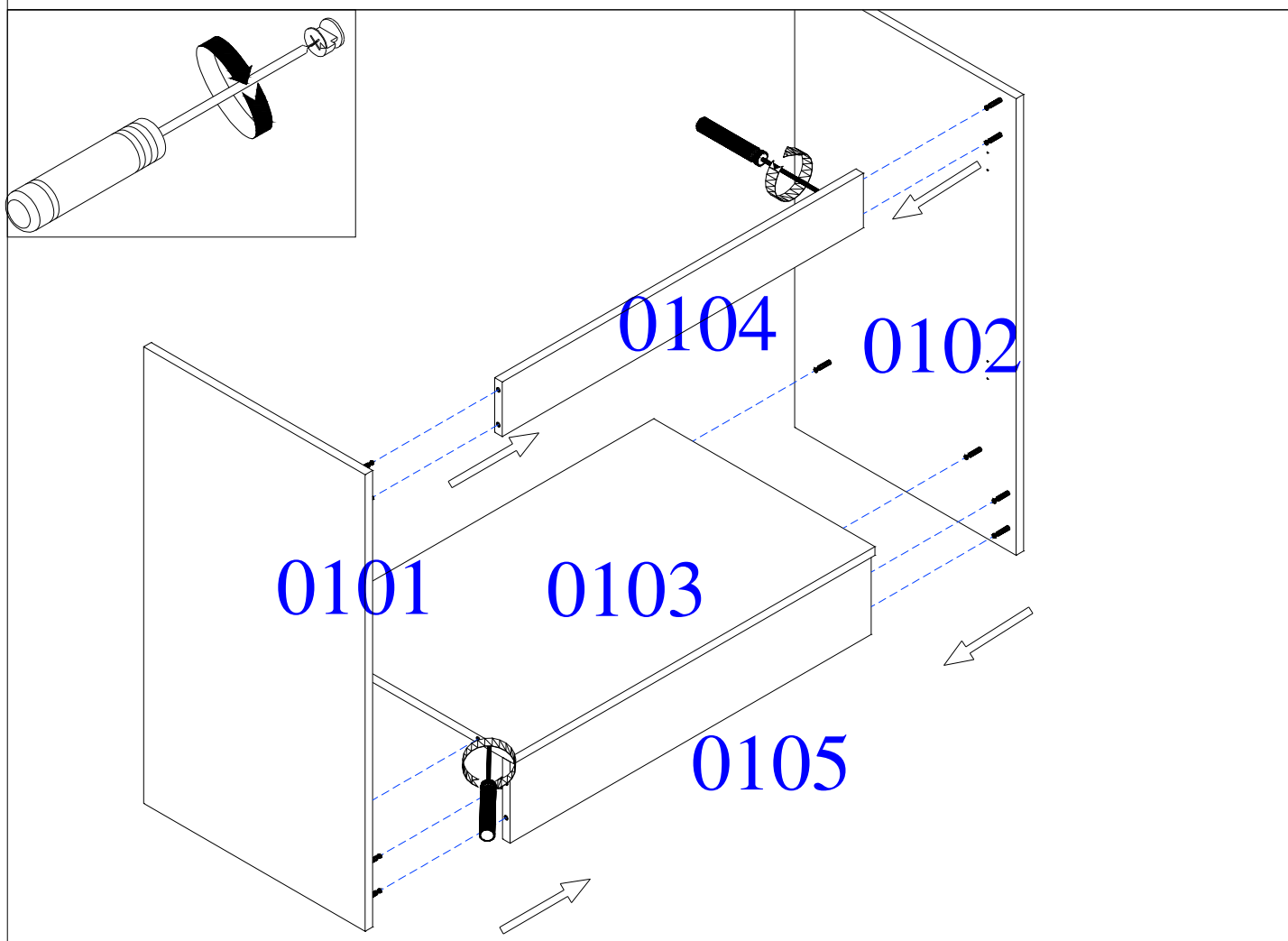
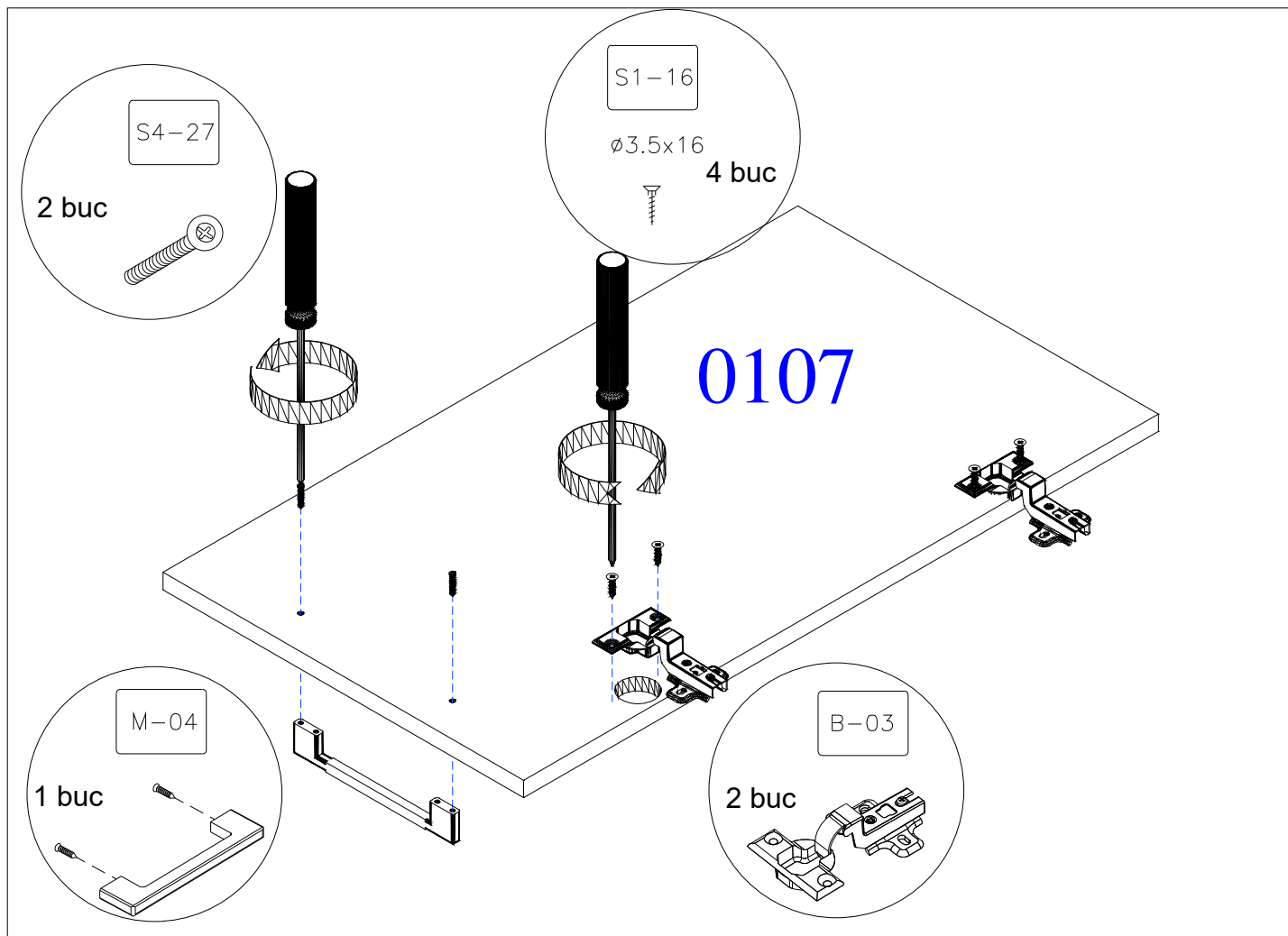


0105

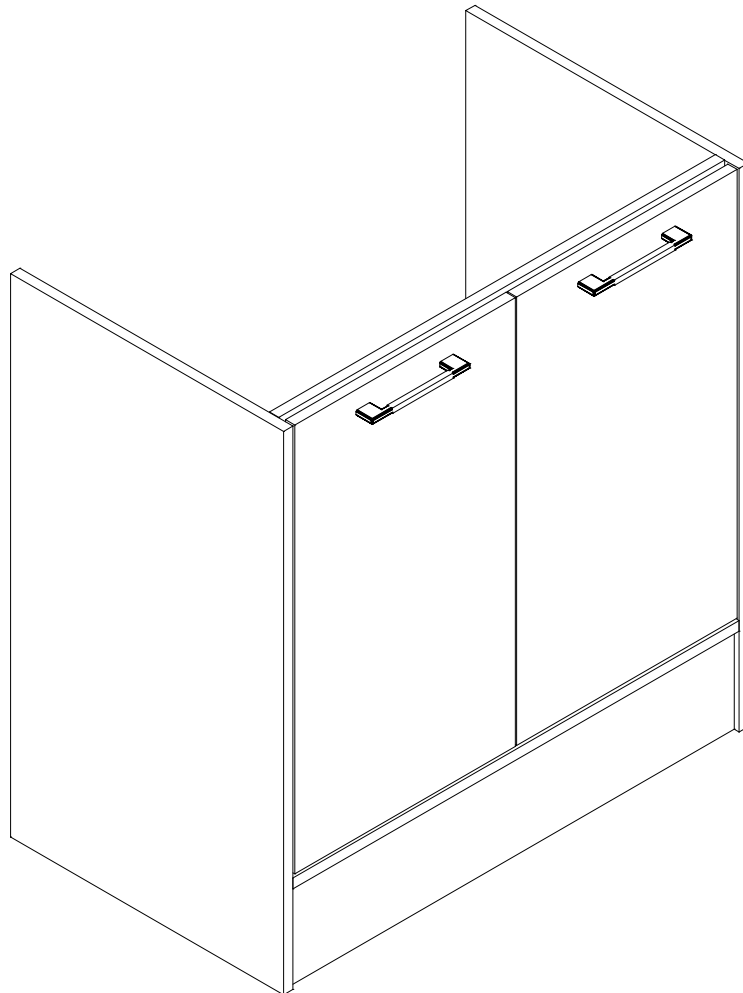
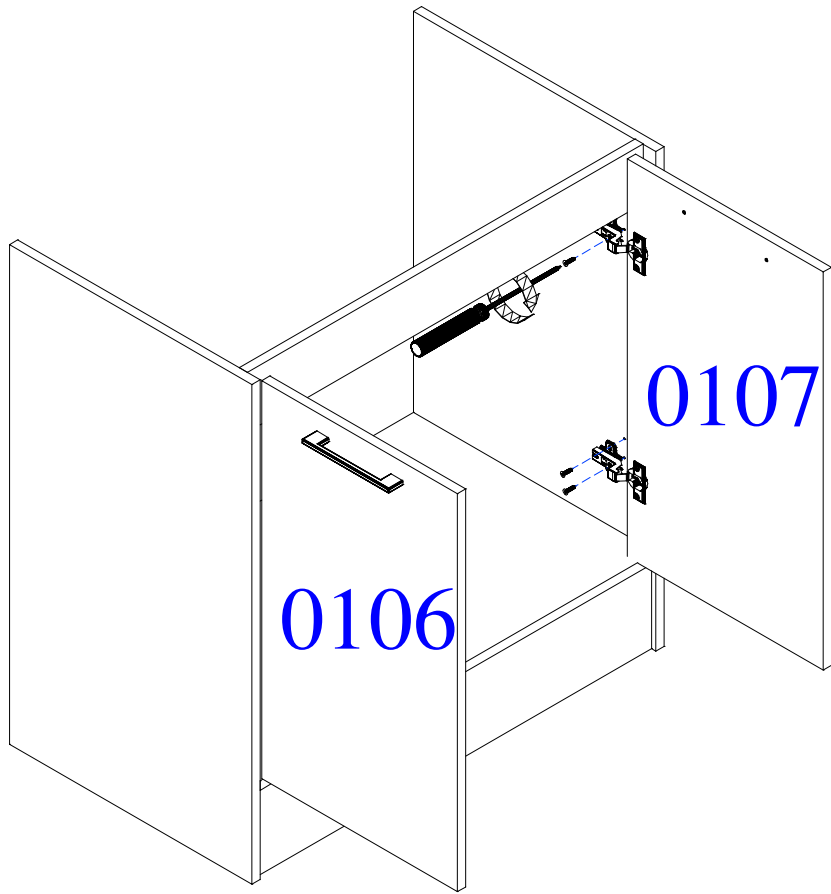


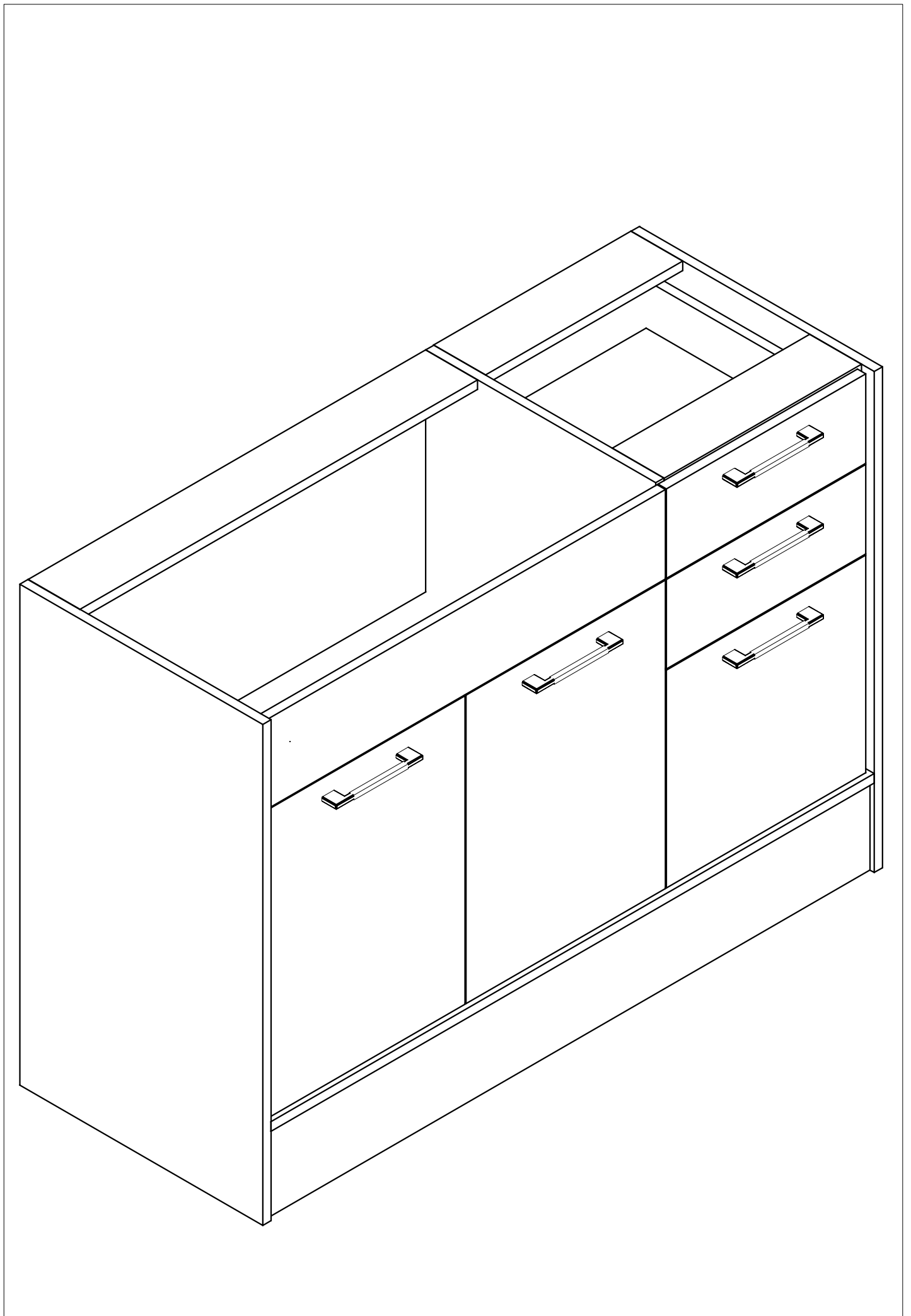
0106



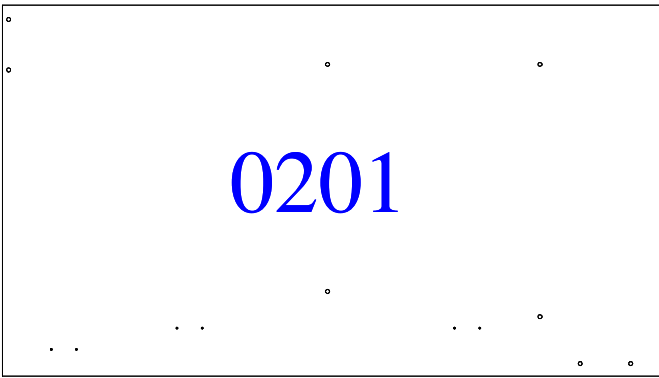


S1-16
ø3.5x16
8 buc

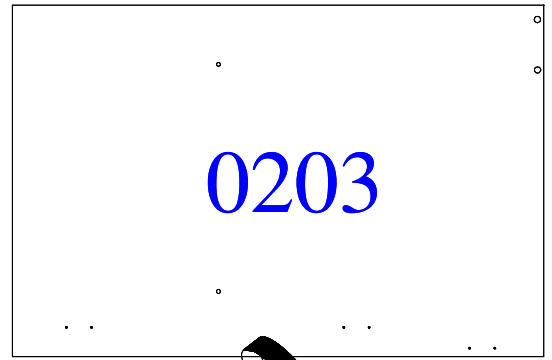




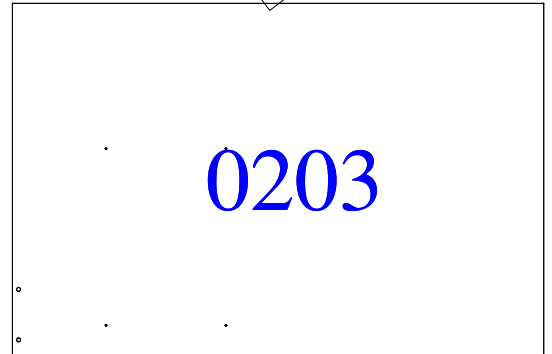
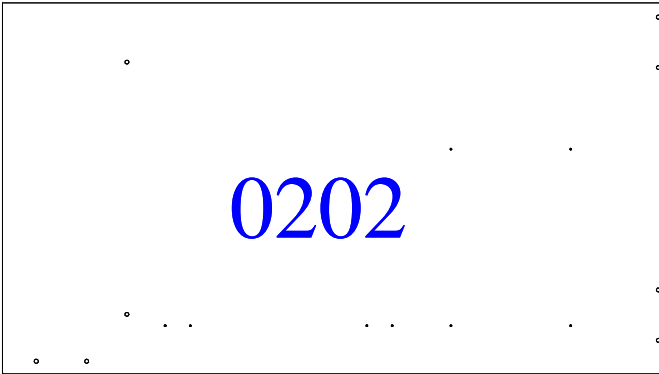
840*470*16x1



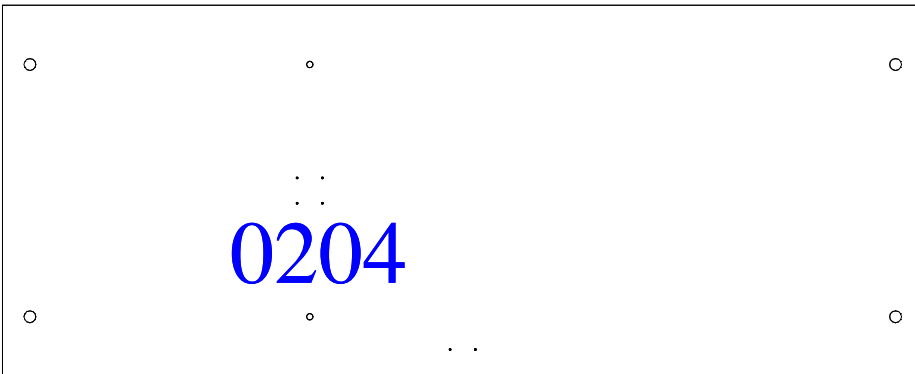
674*445*16x1



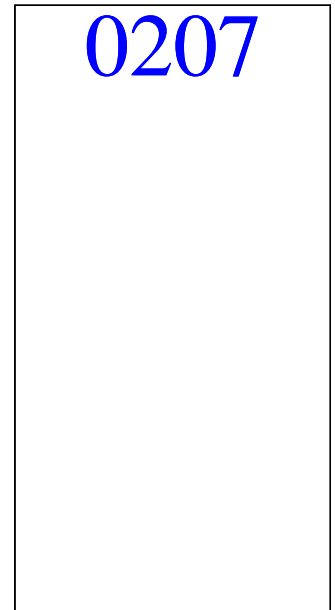
840*470*16x1



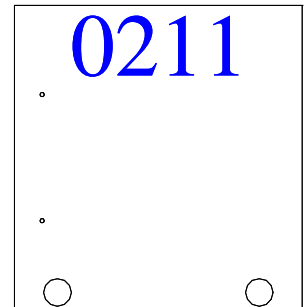
1168*470*16x1



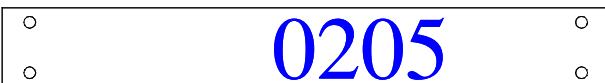
770*400*16x1



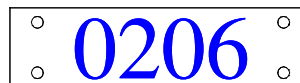
365*386*16x1



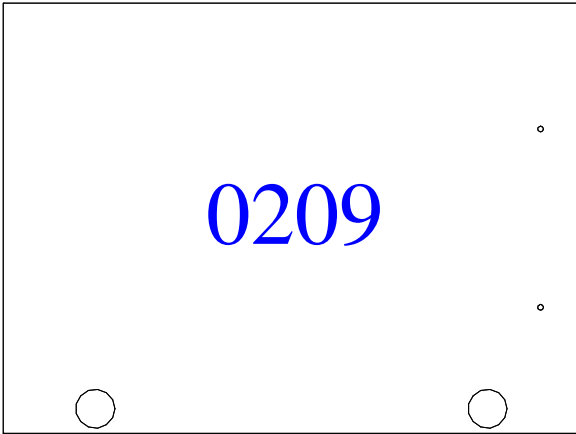
770*100*16x1



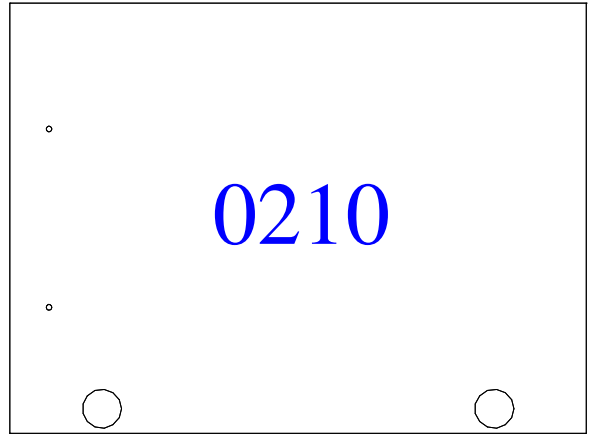
382*100*16x2



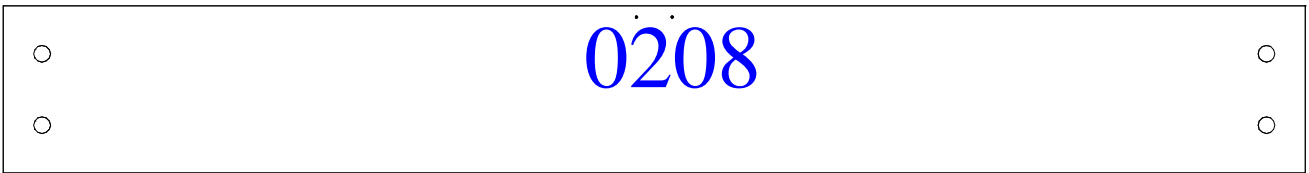
517*386*16x1



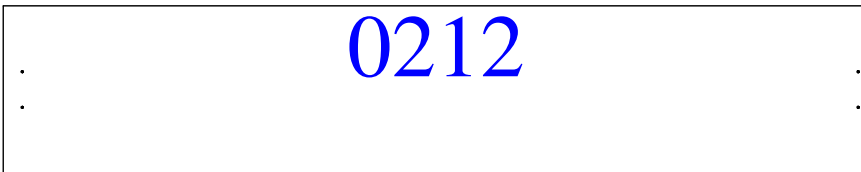
517*386*16x1



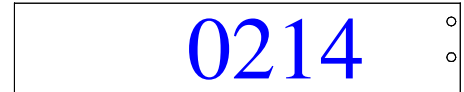
1168*150*16x1



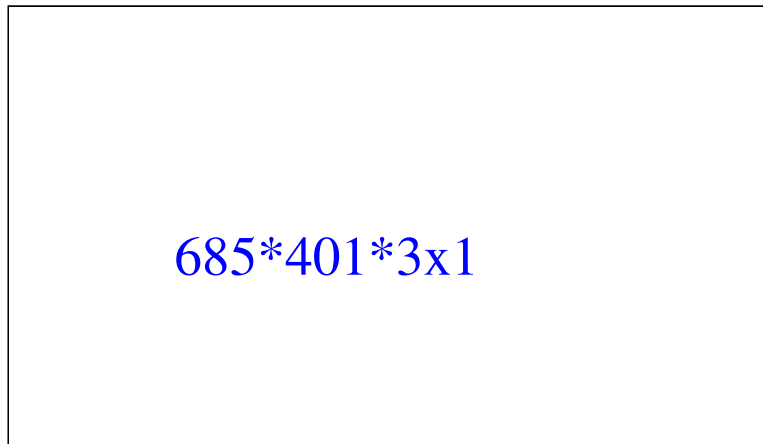
777*150*16x1



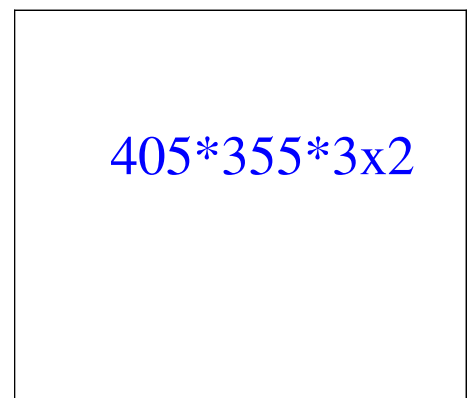
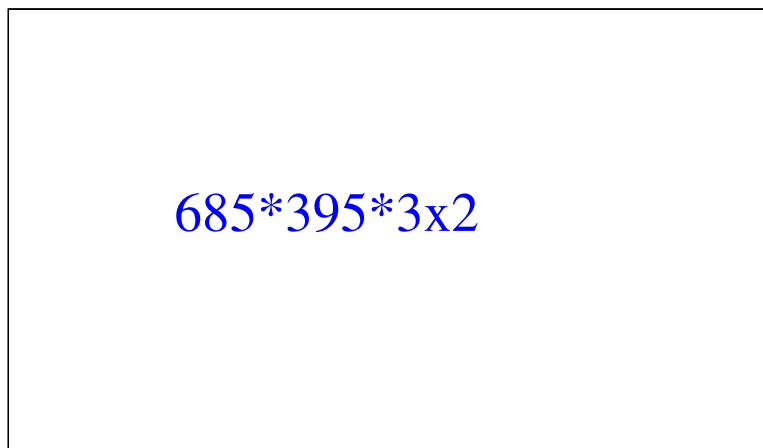
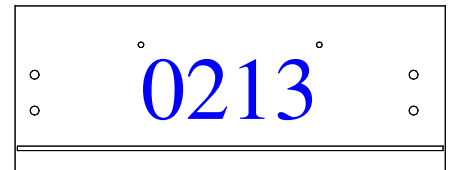
400*80*16x4

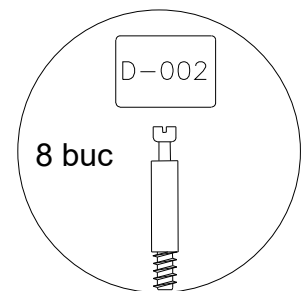
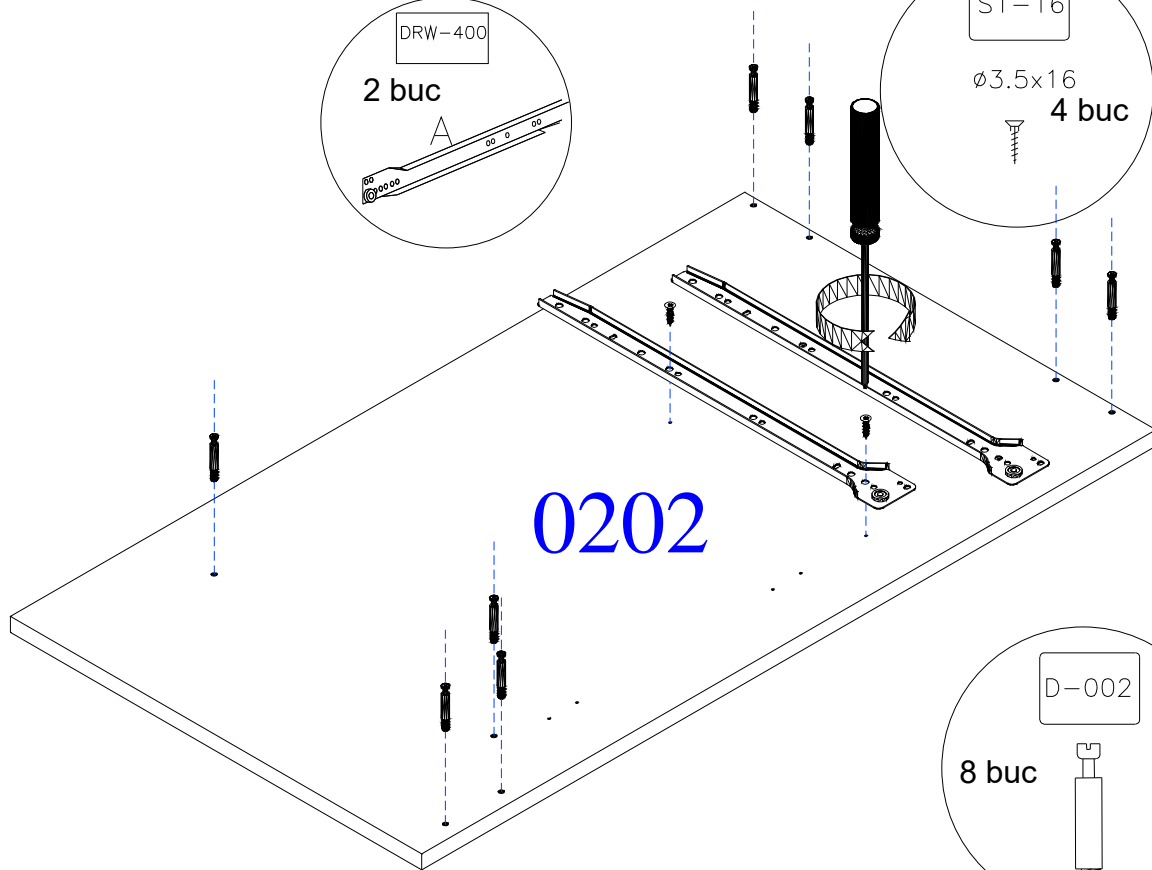
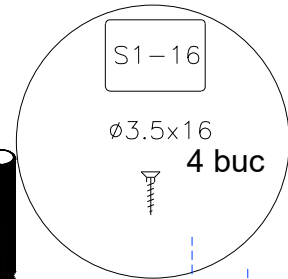
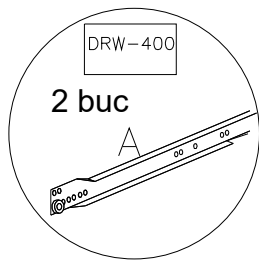
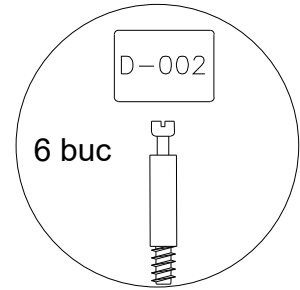
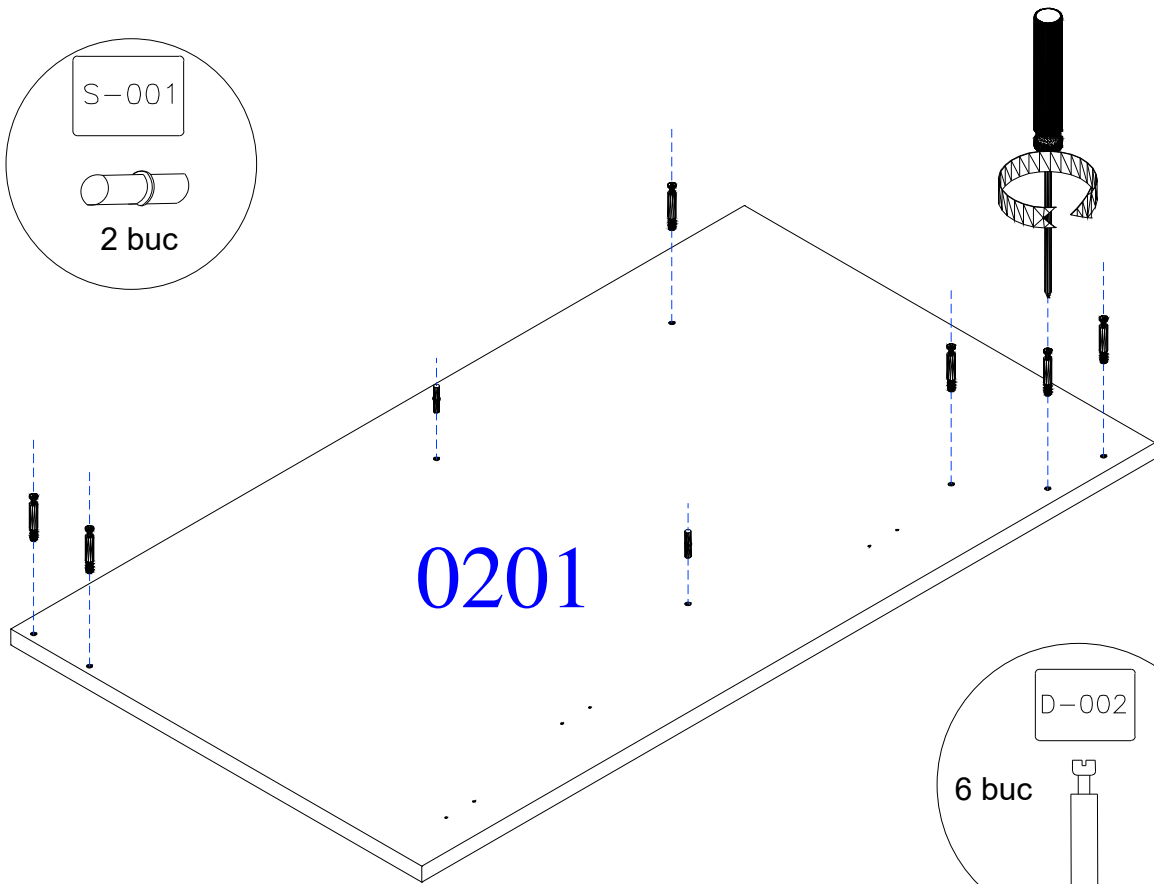
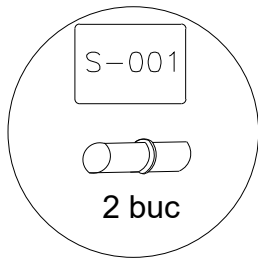


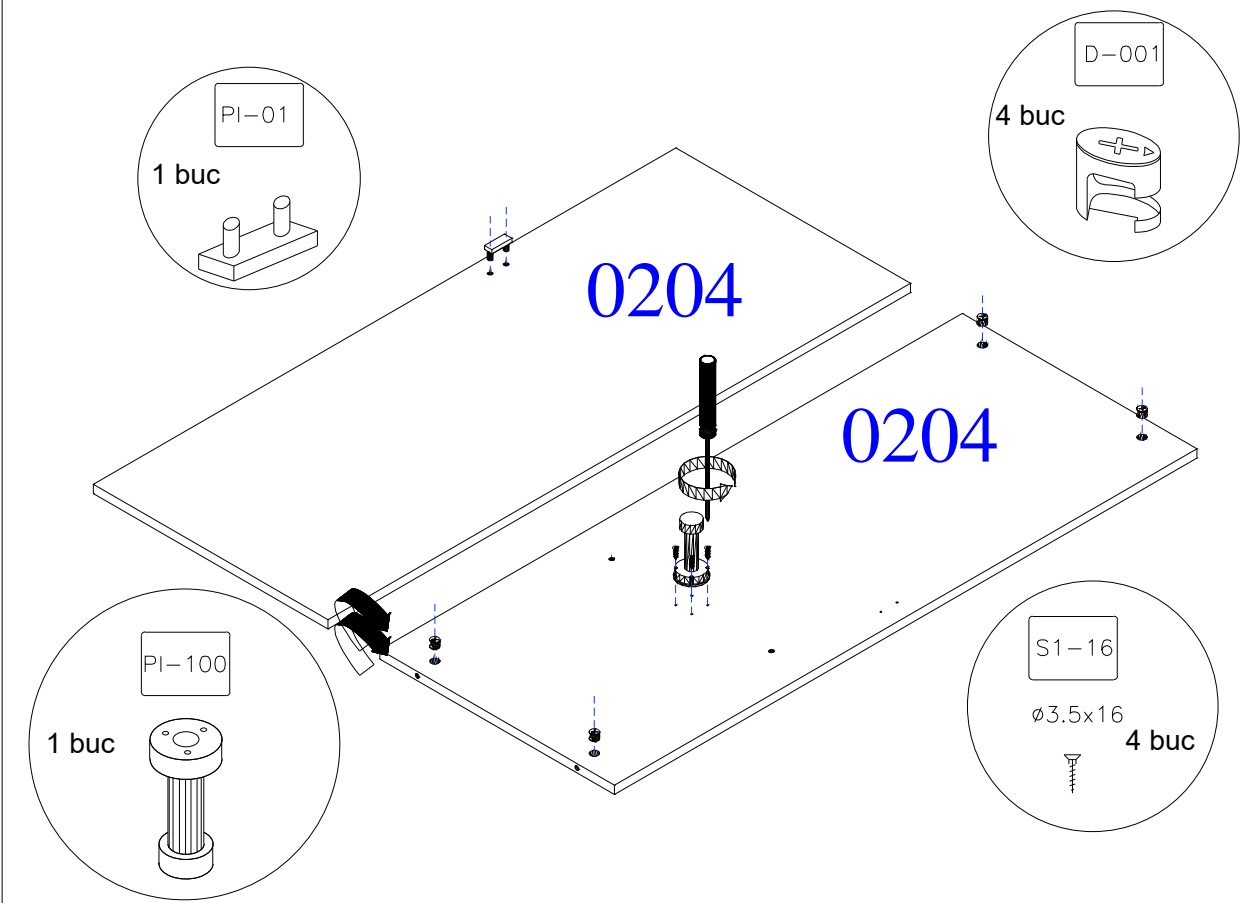
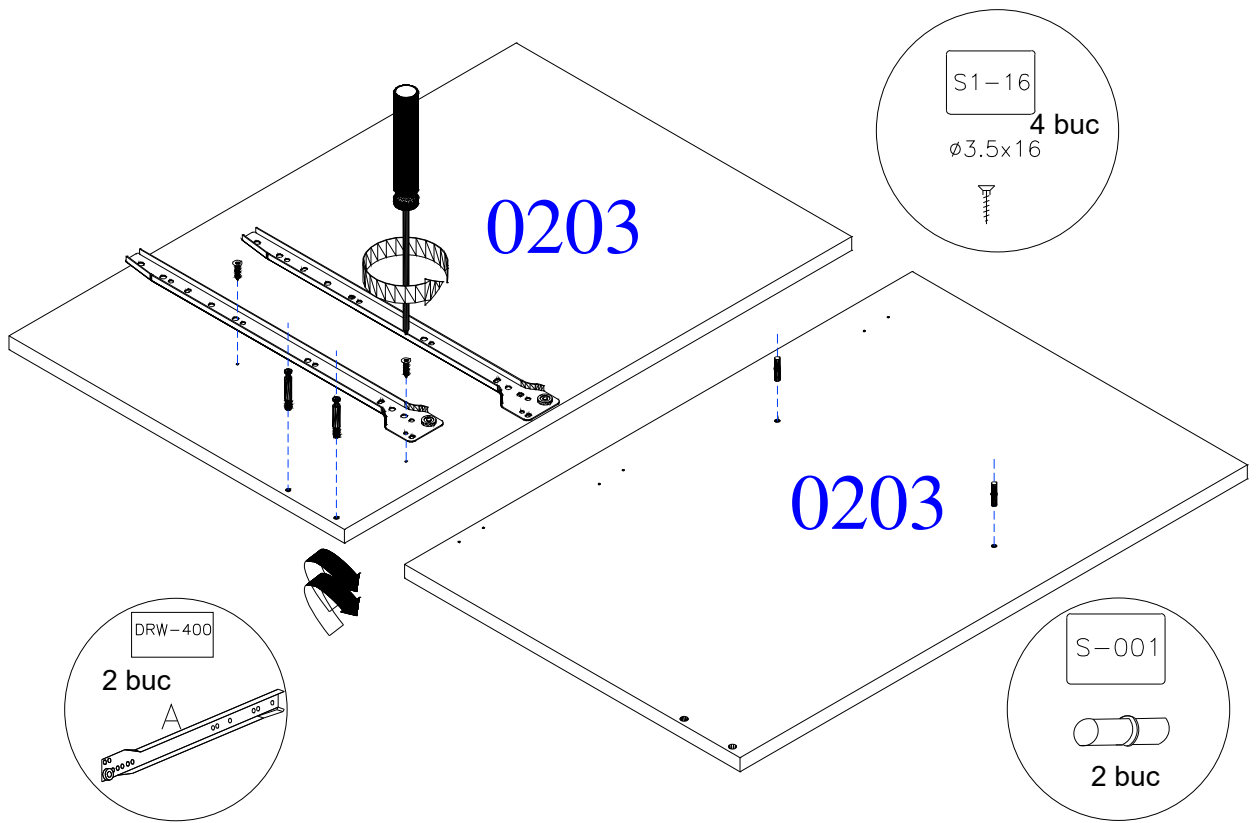
324*80*16x2



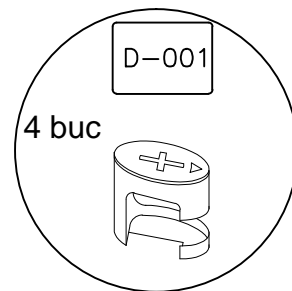
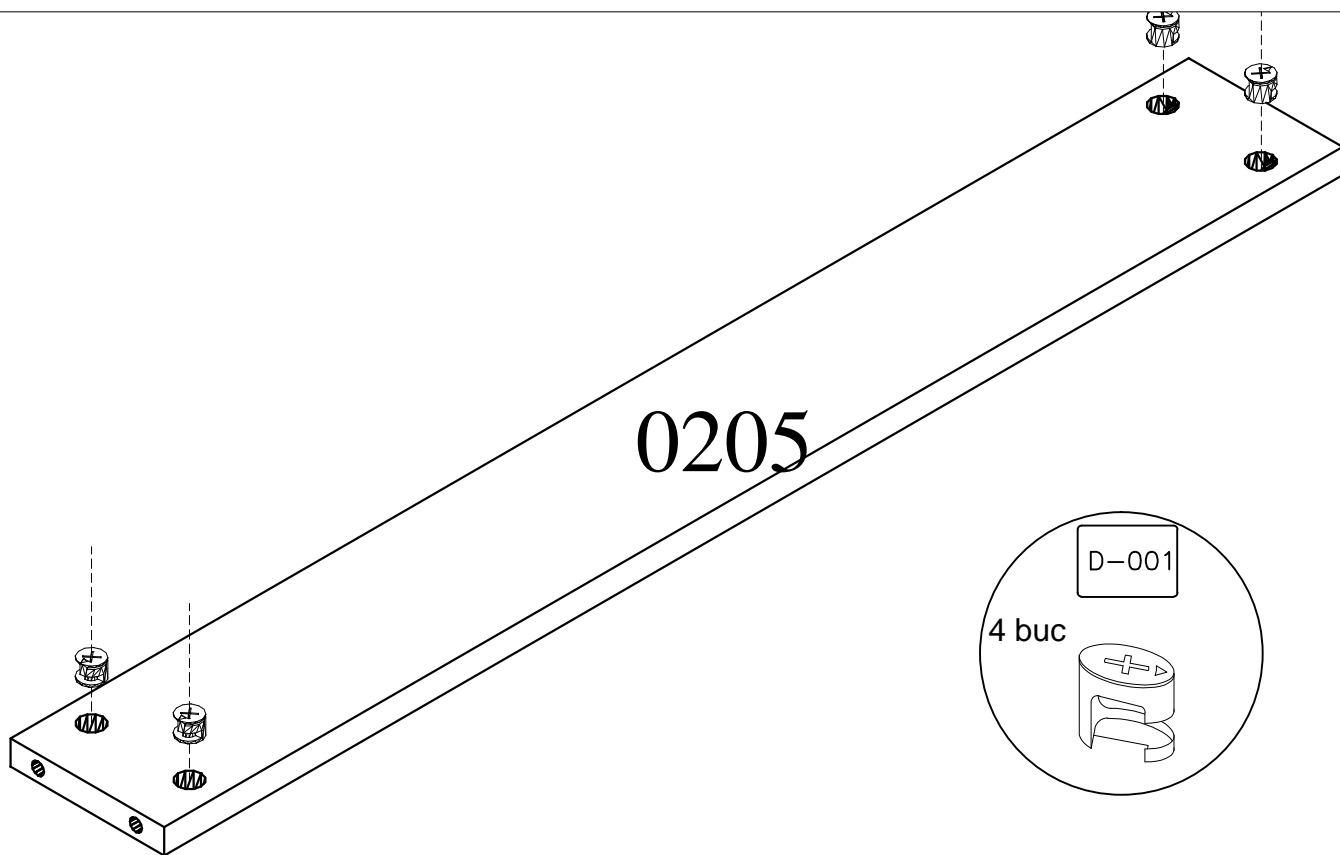
386*150*16x2



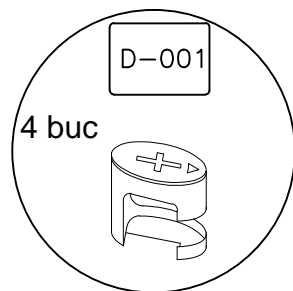
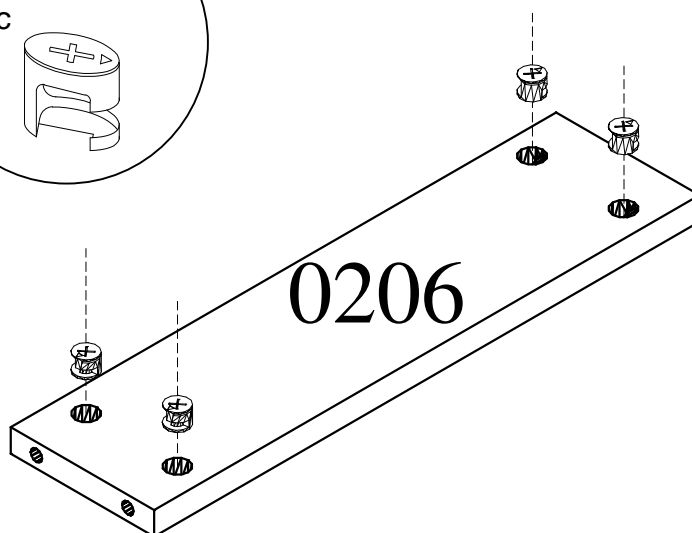


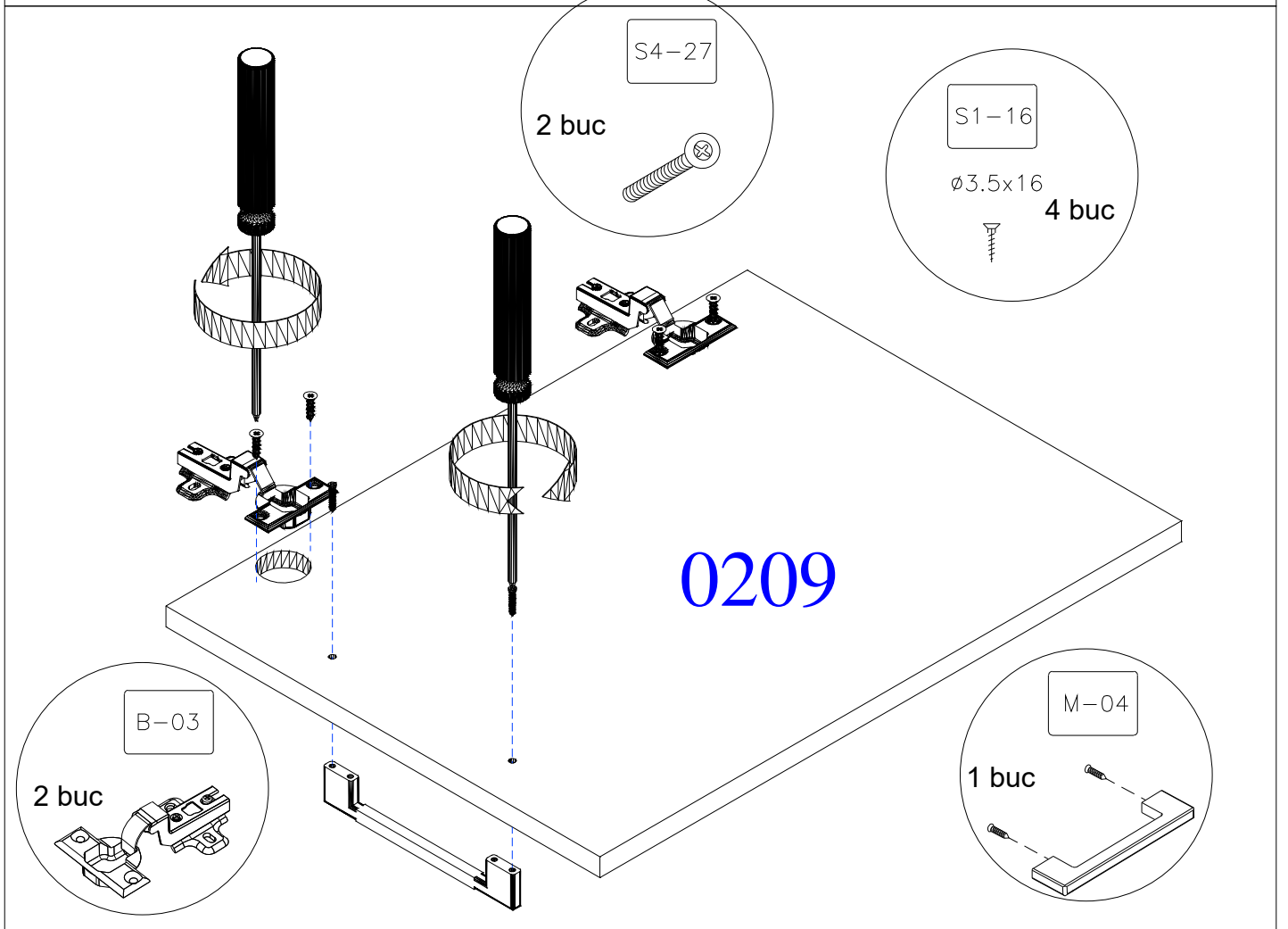
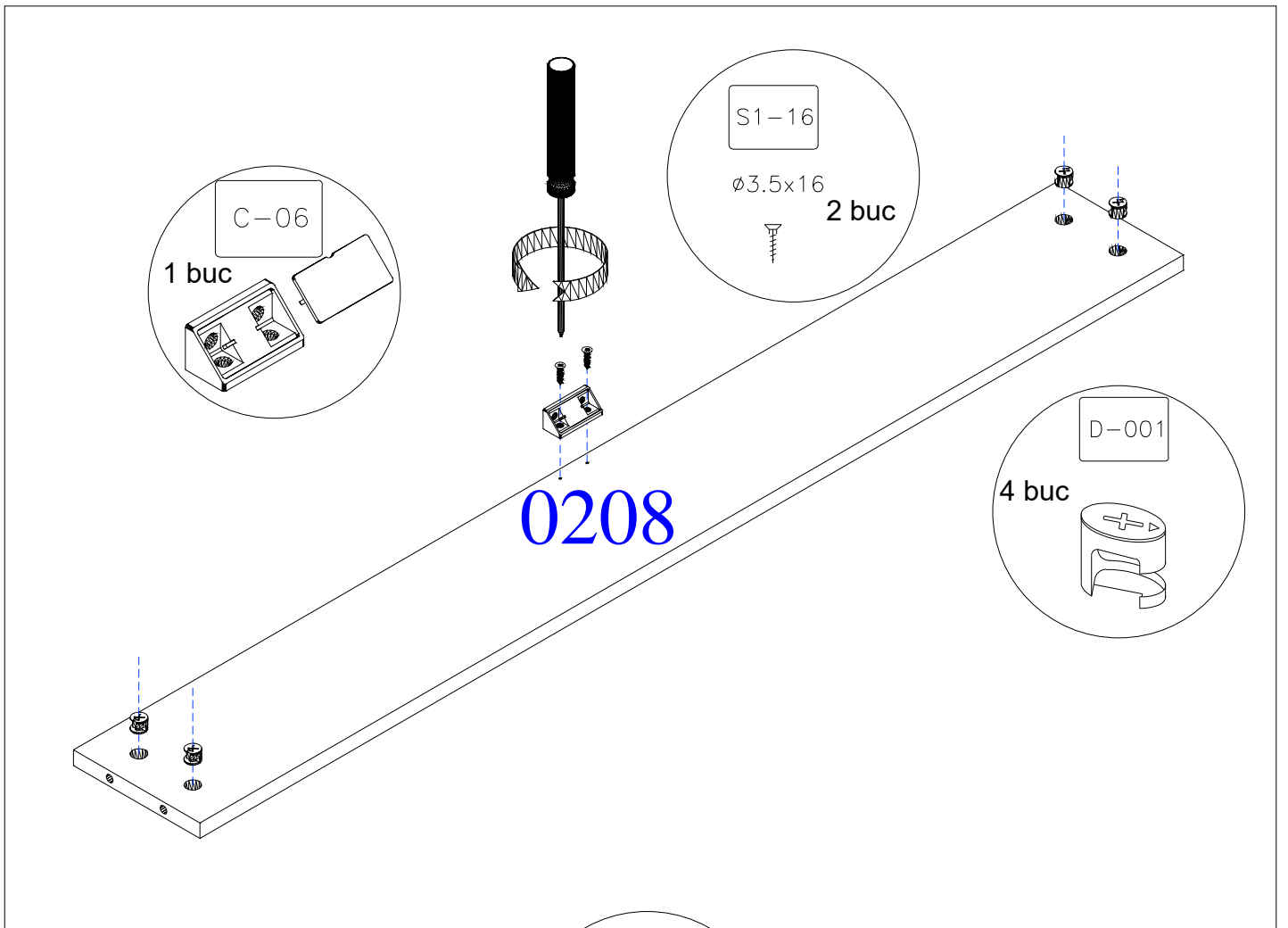


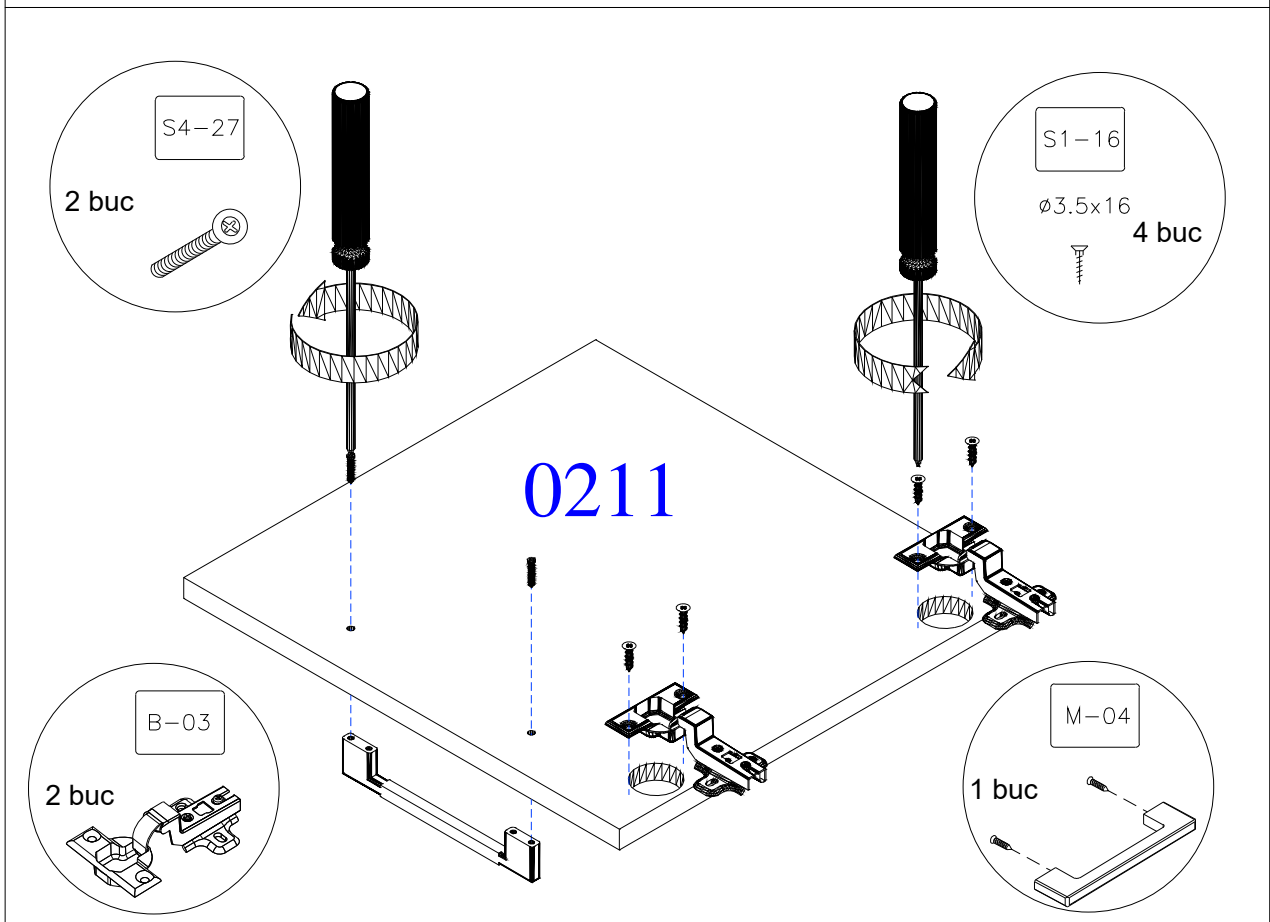
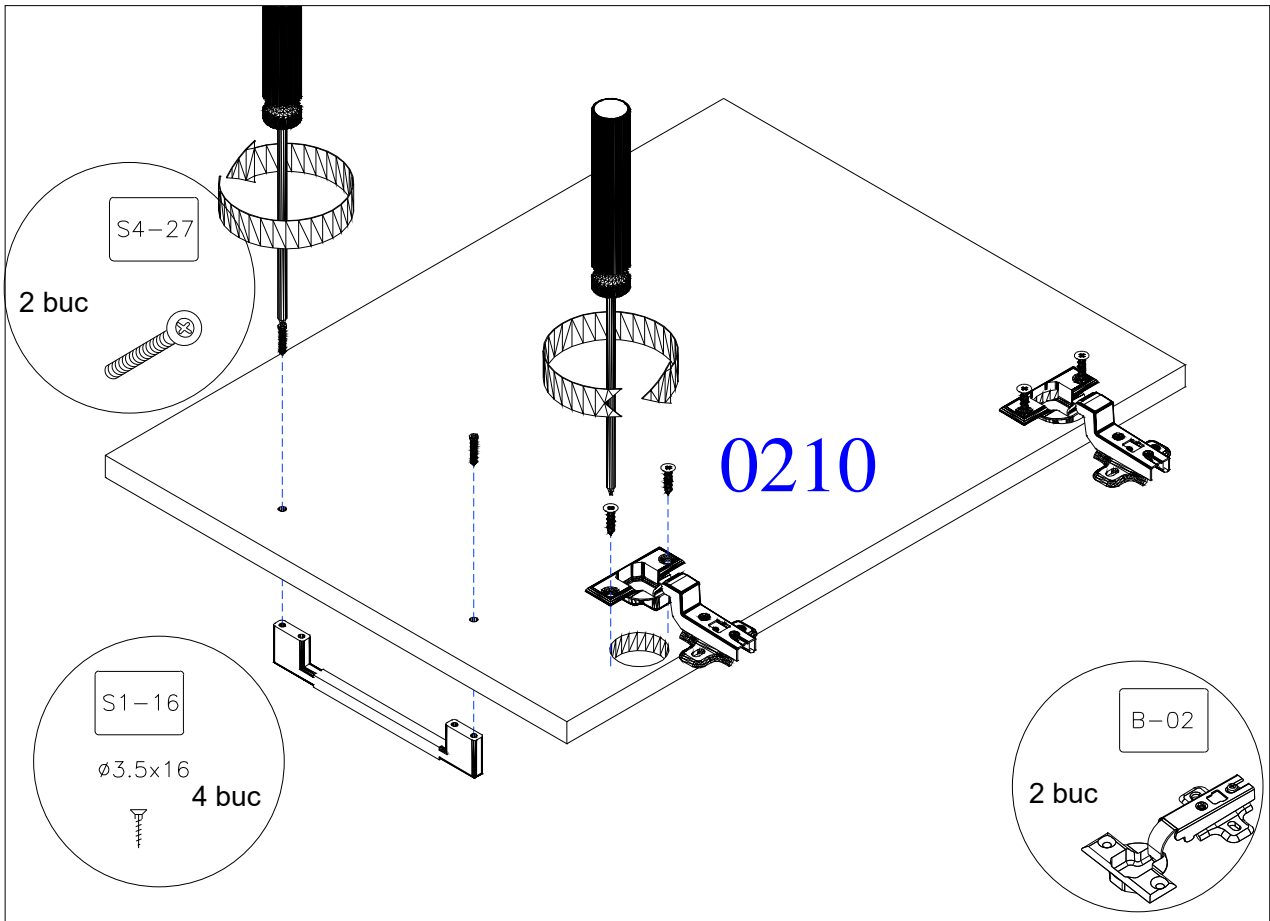
0205

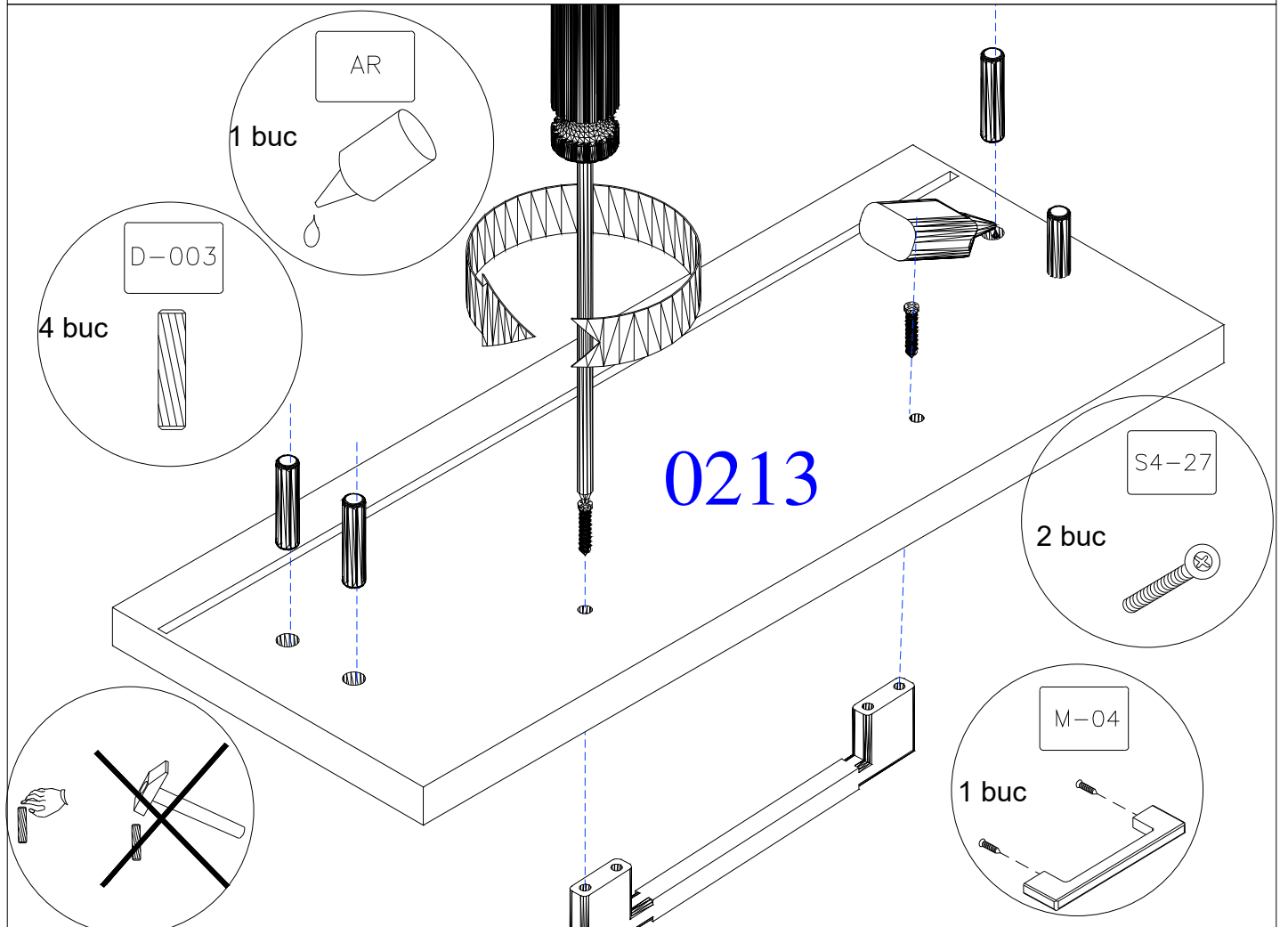
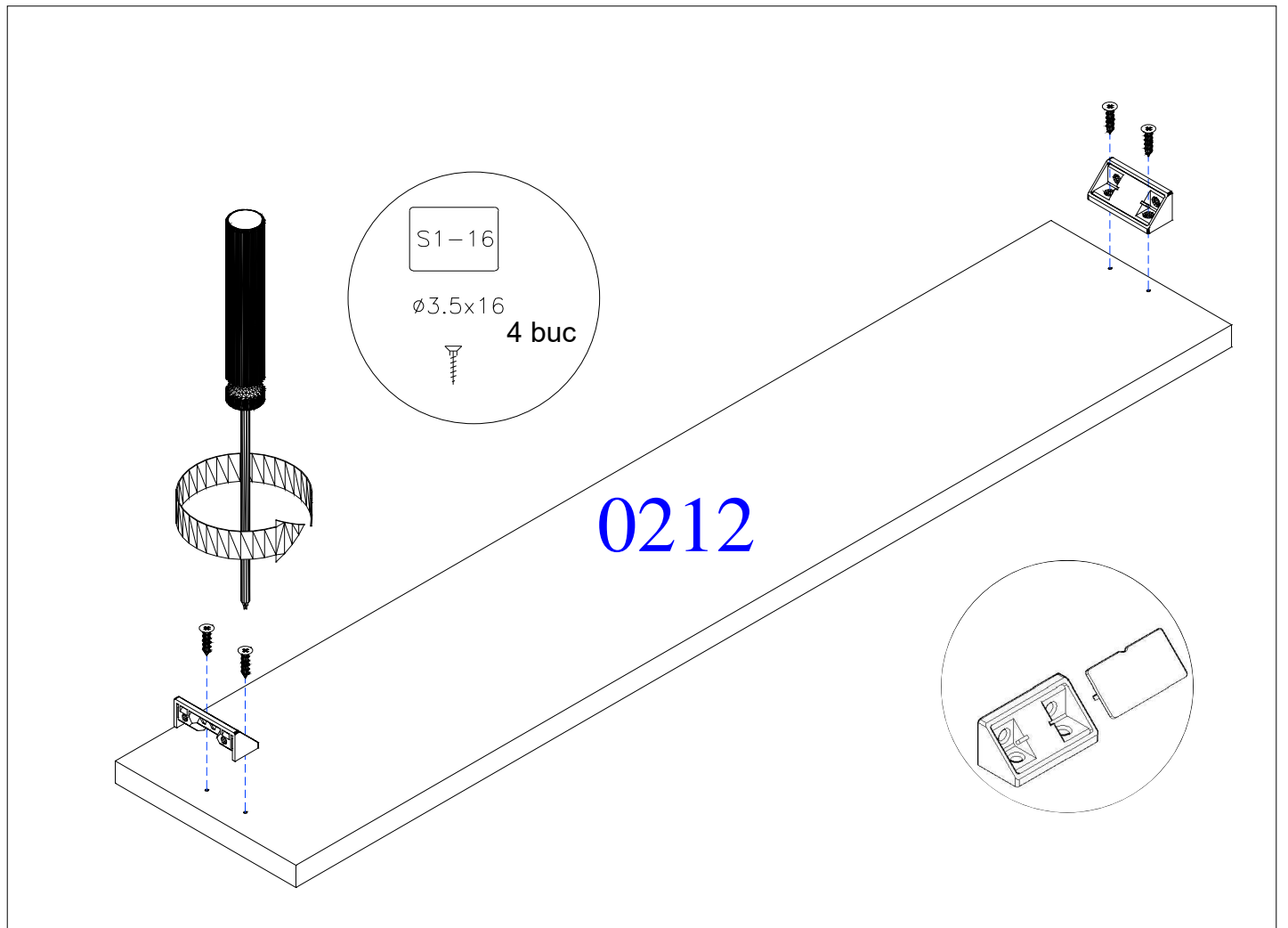


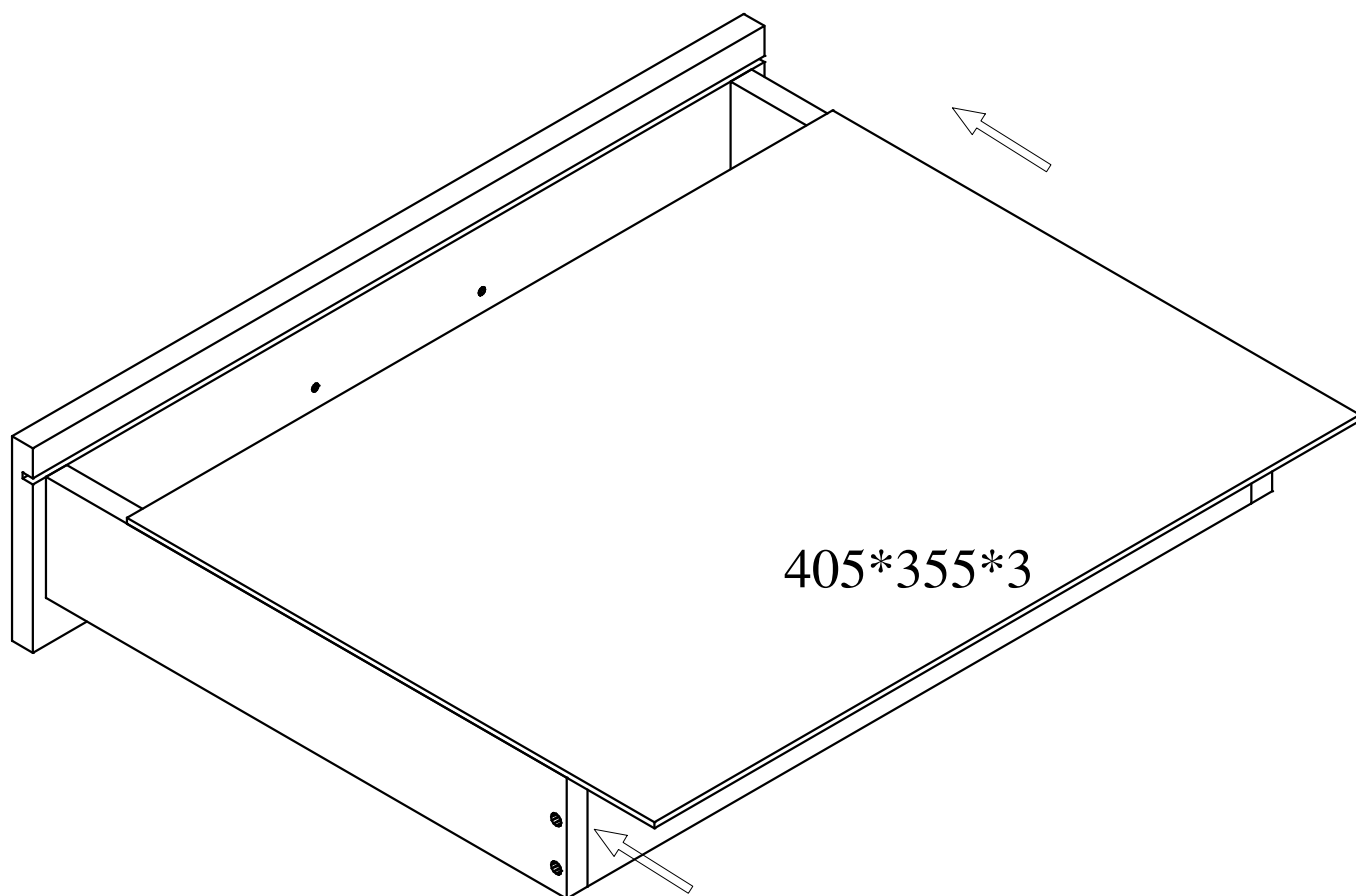
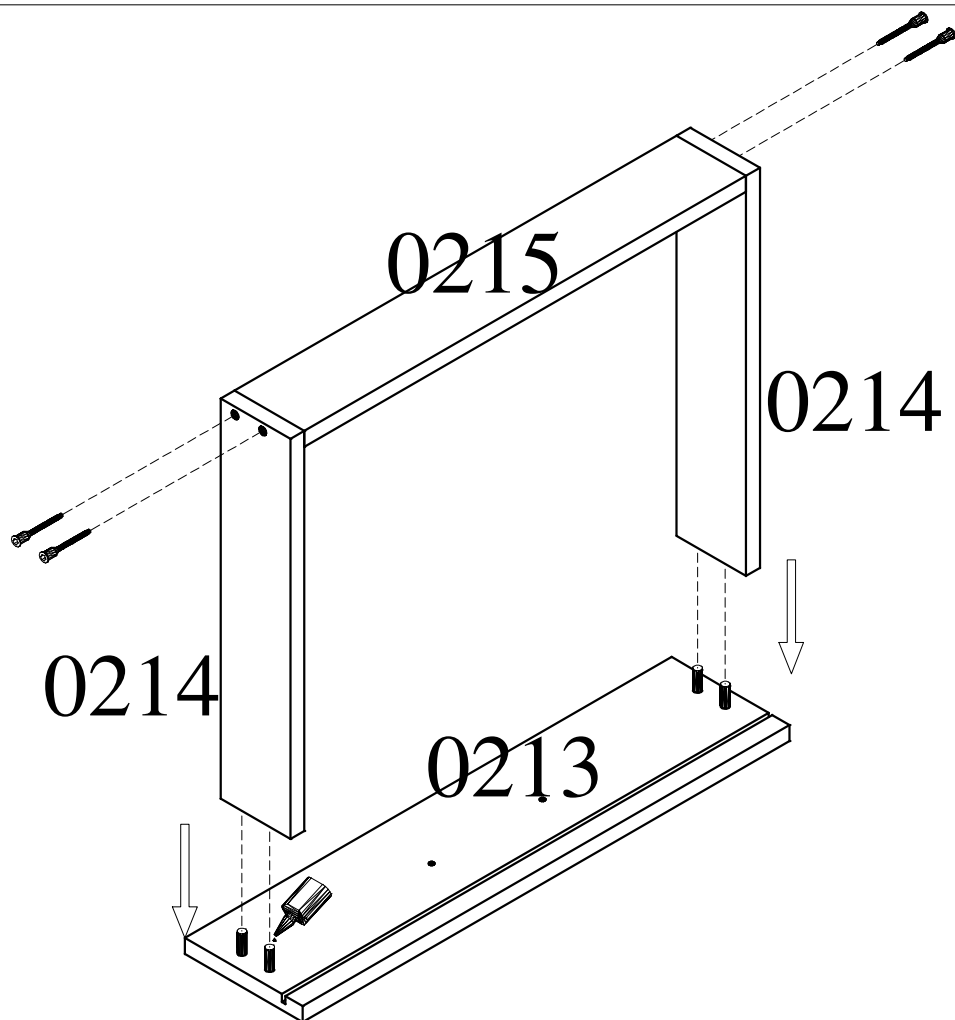
0206

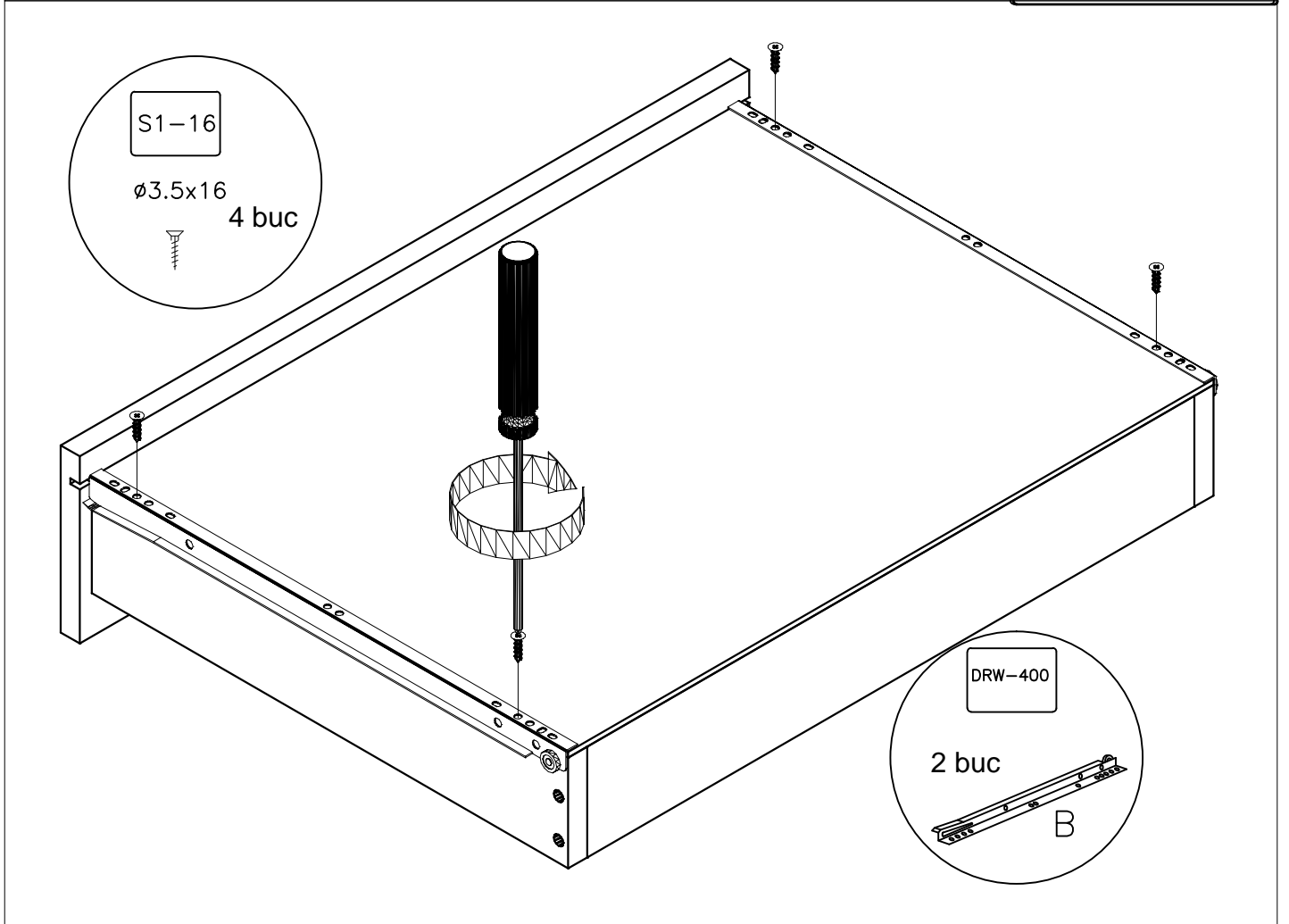
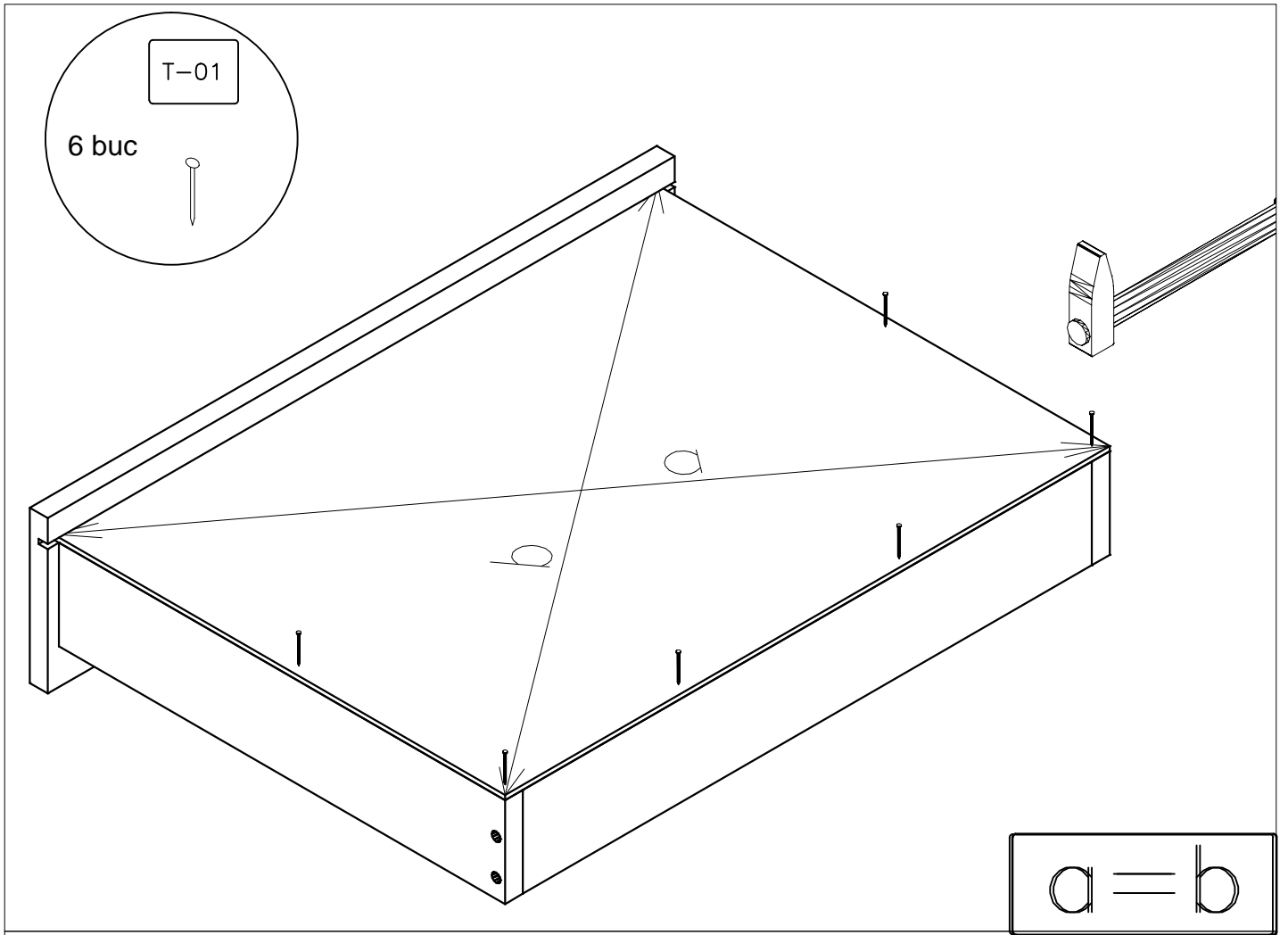


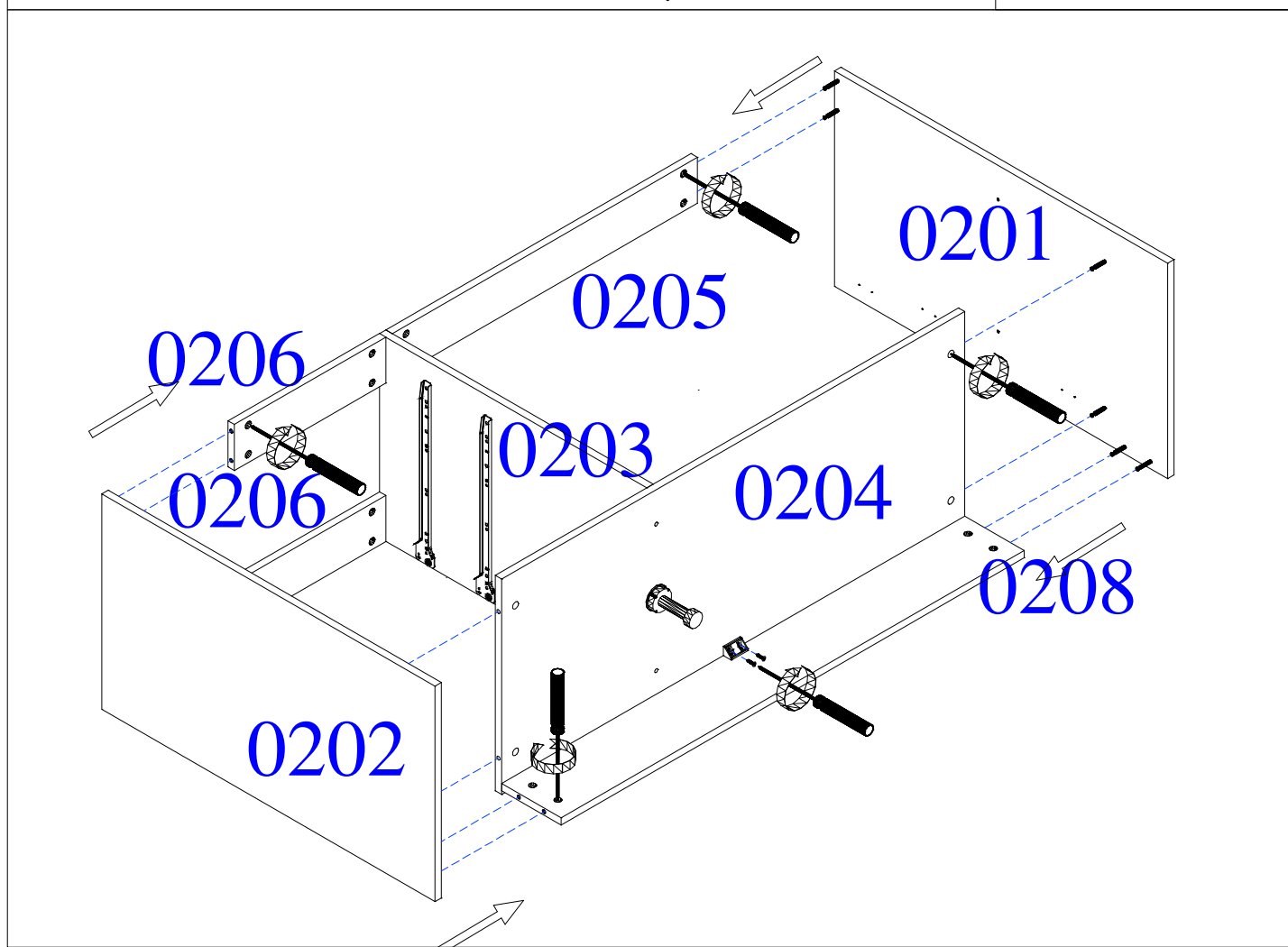
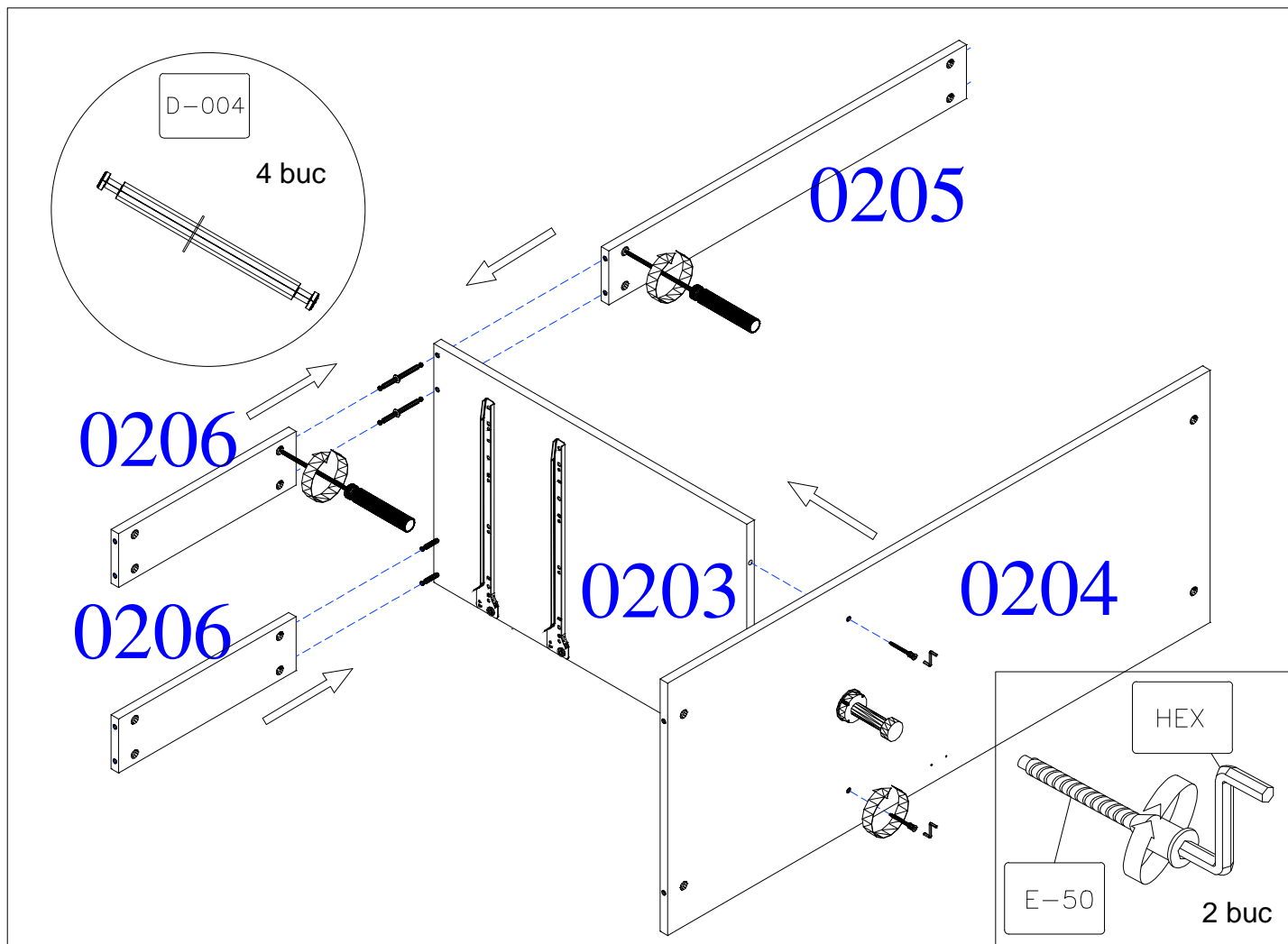


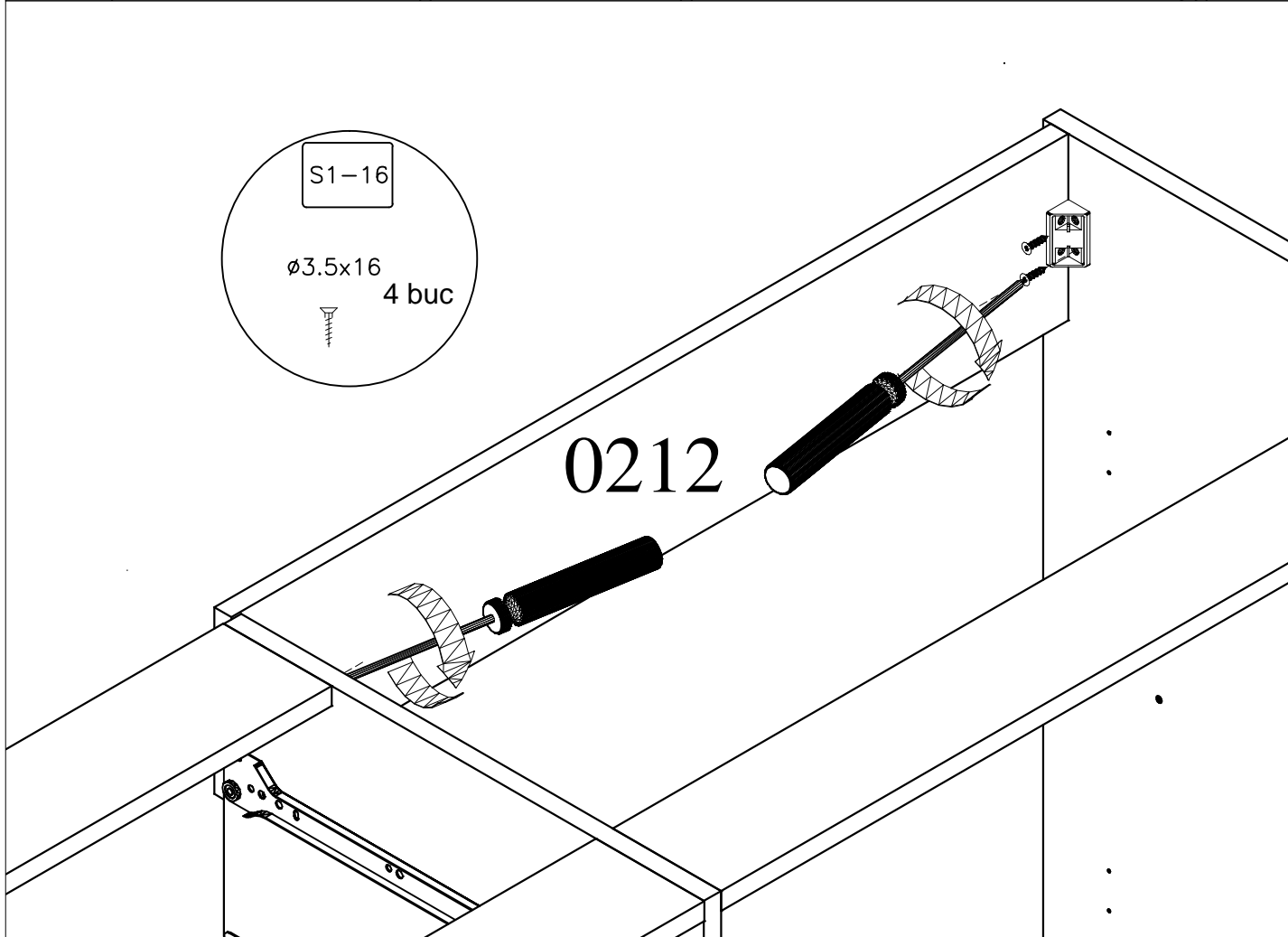
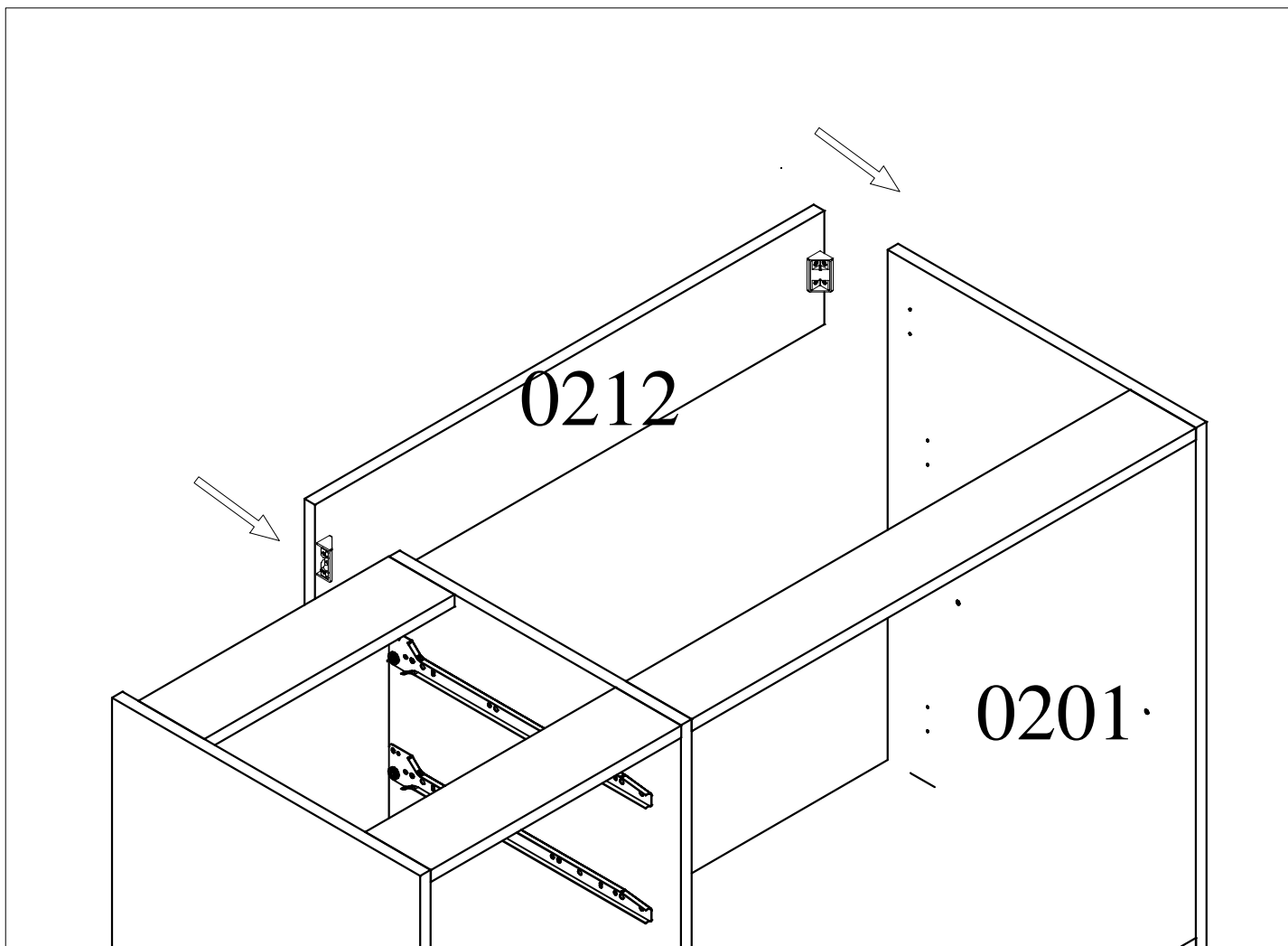


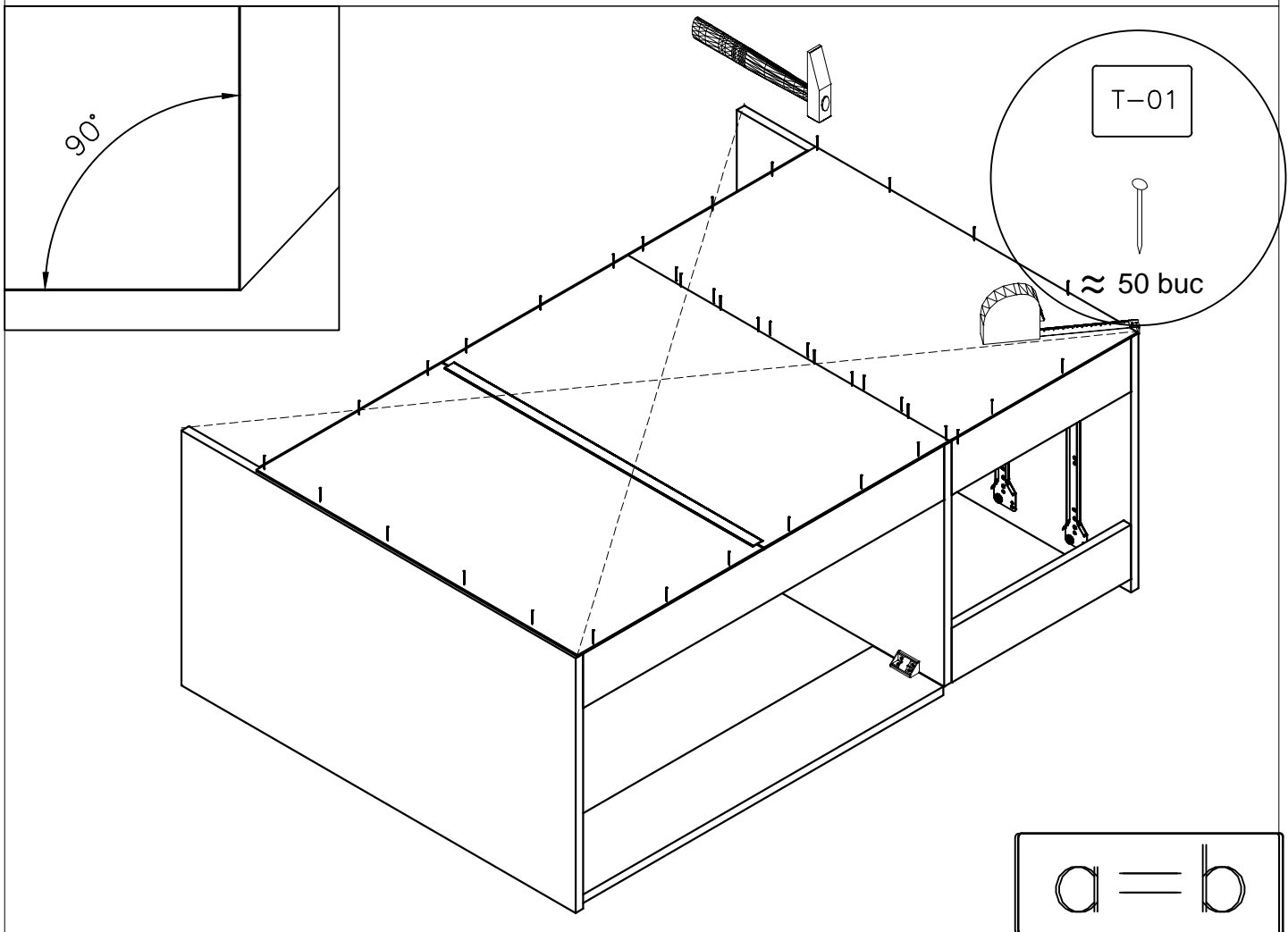
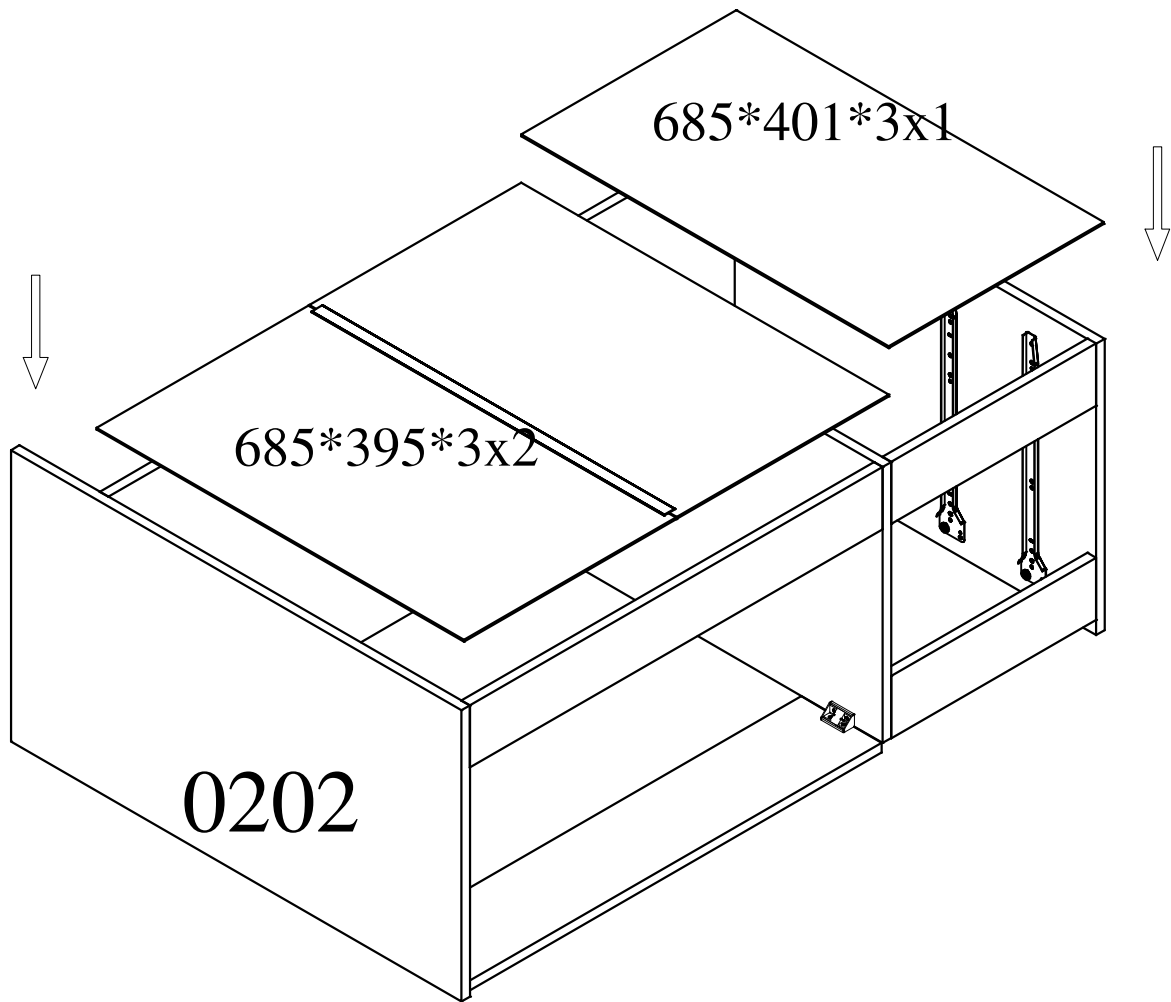


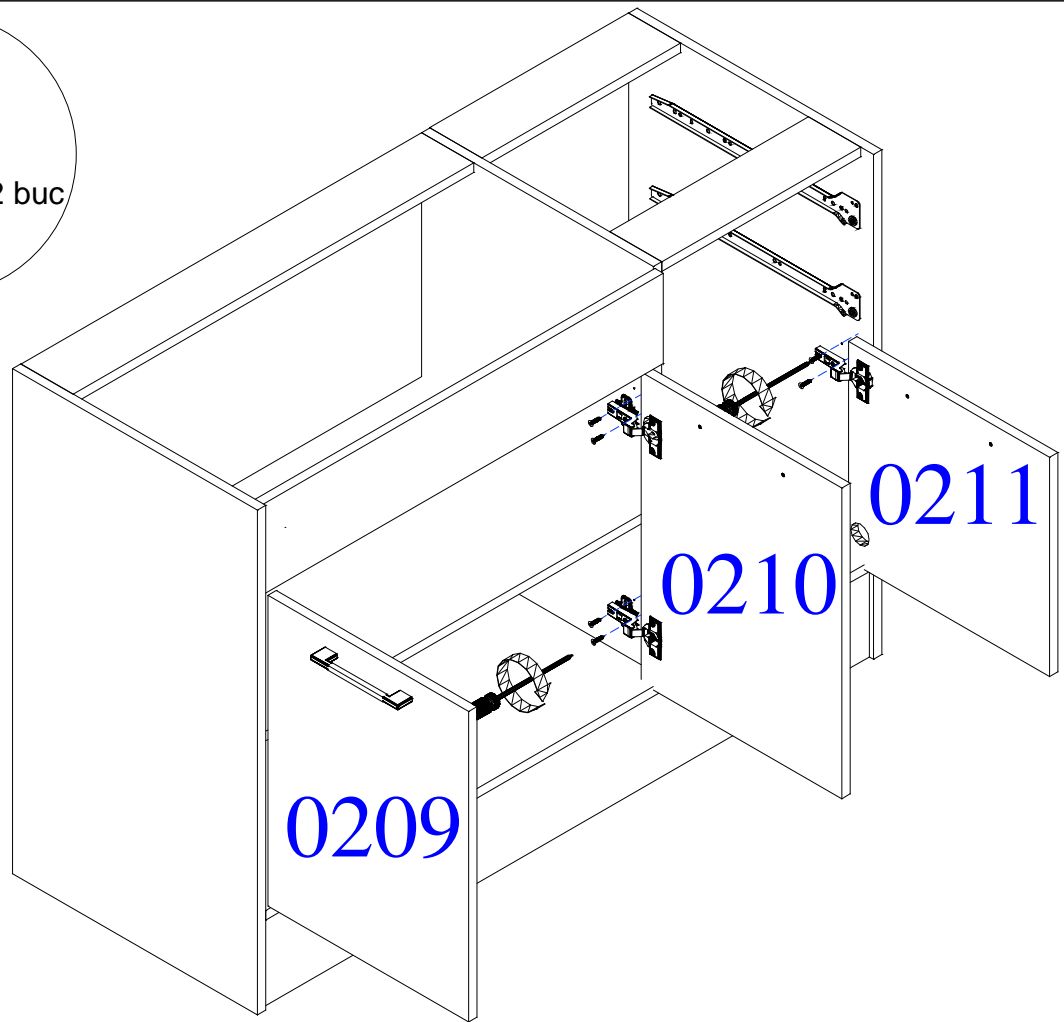
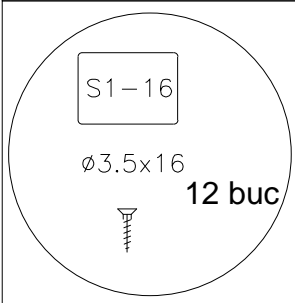
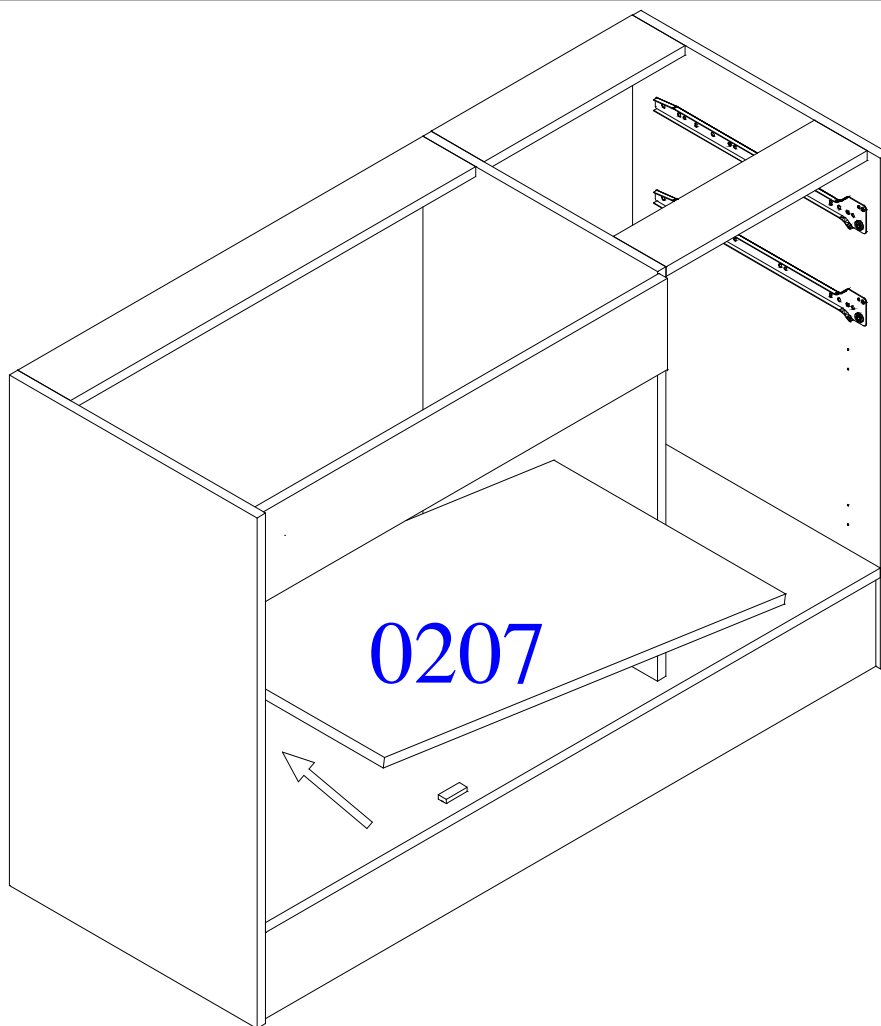


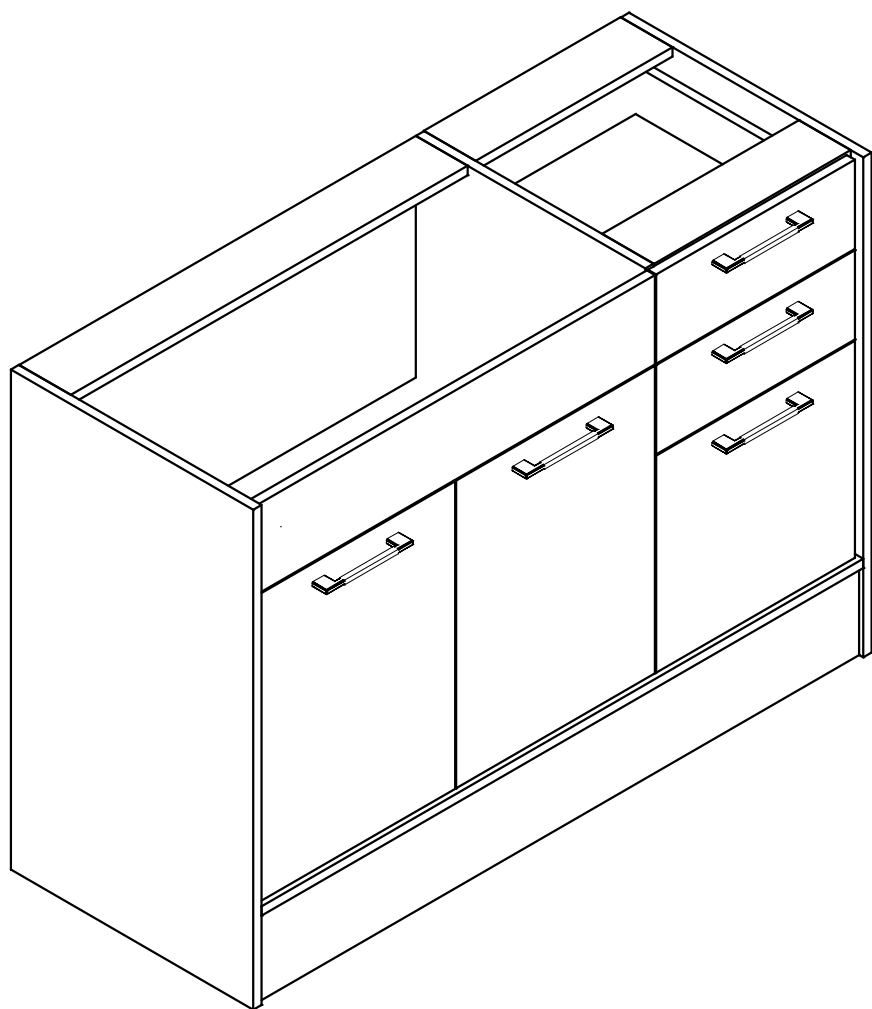
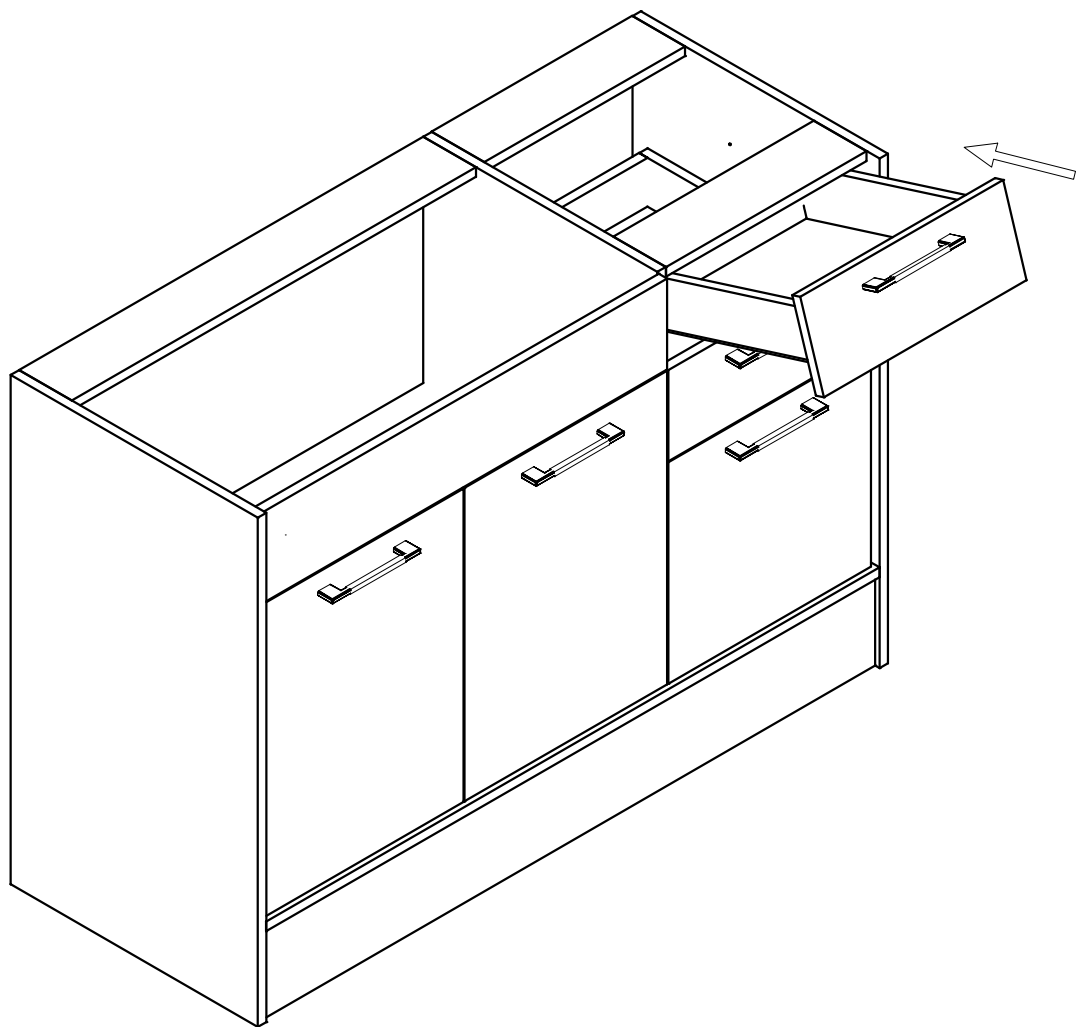


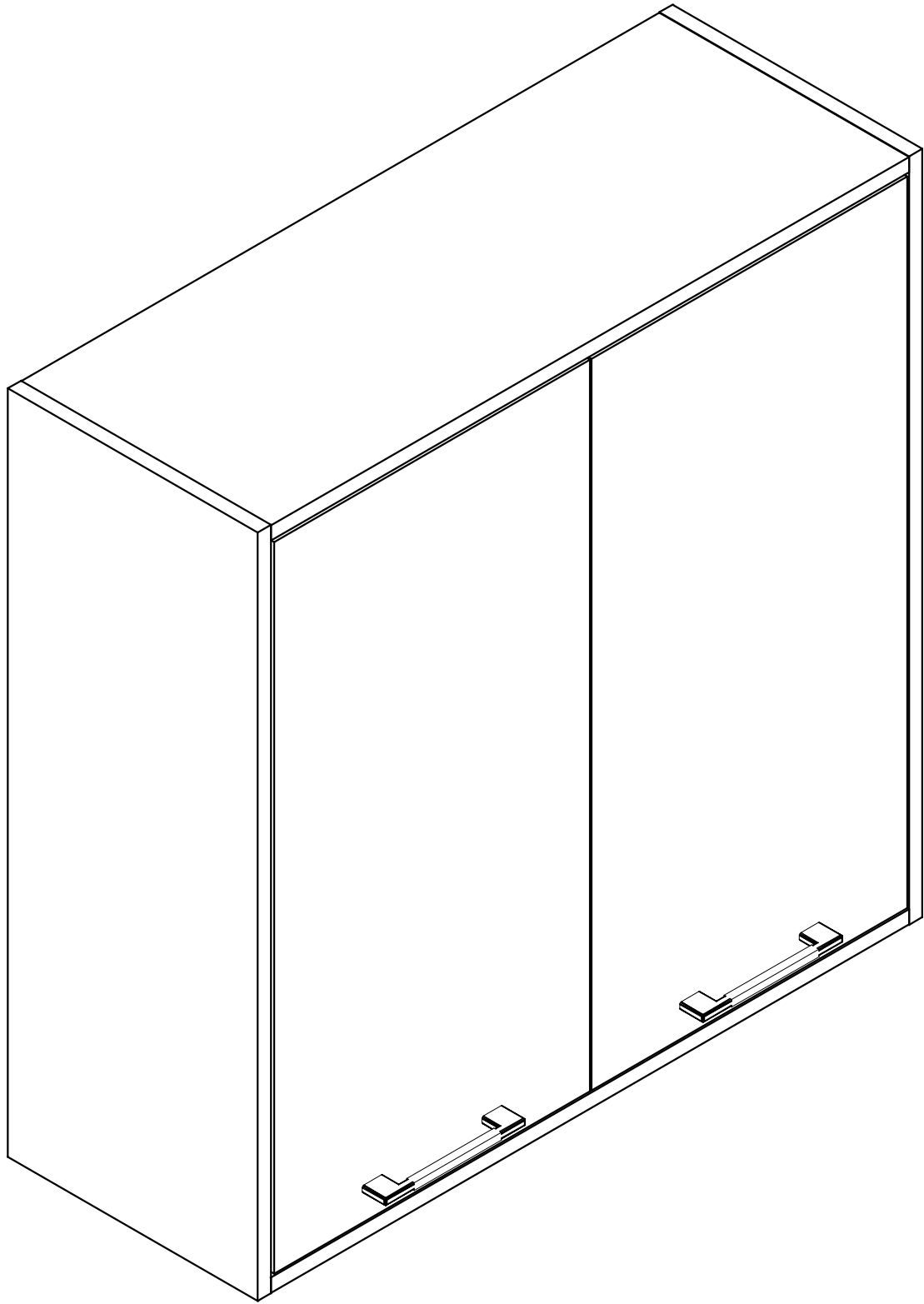




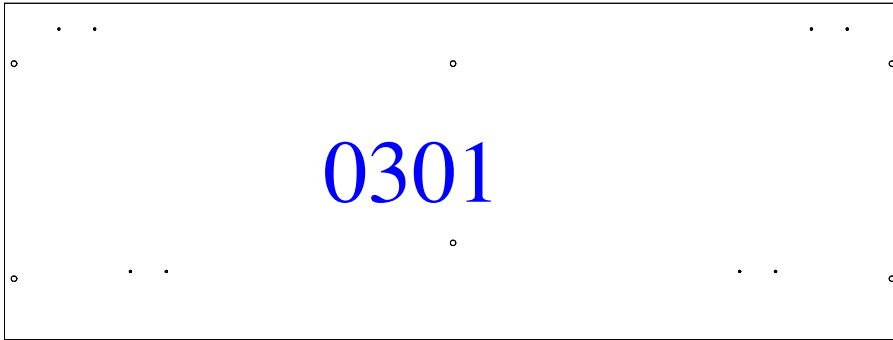




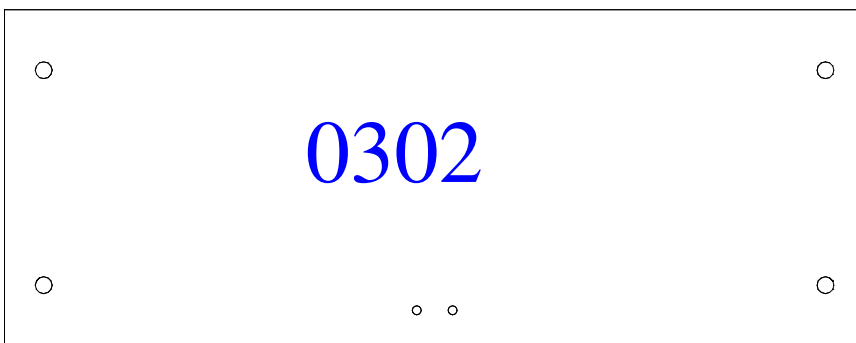




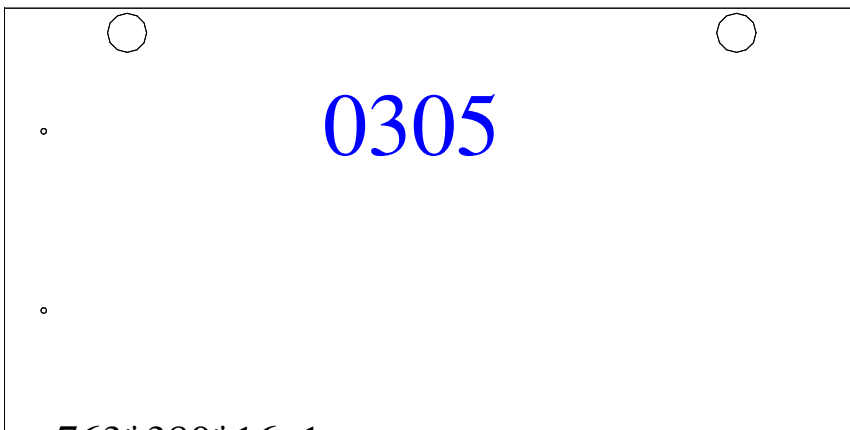
801*300*16x2



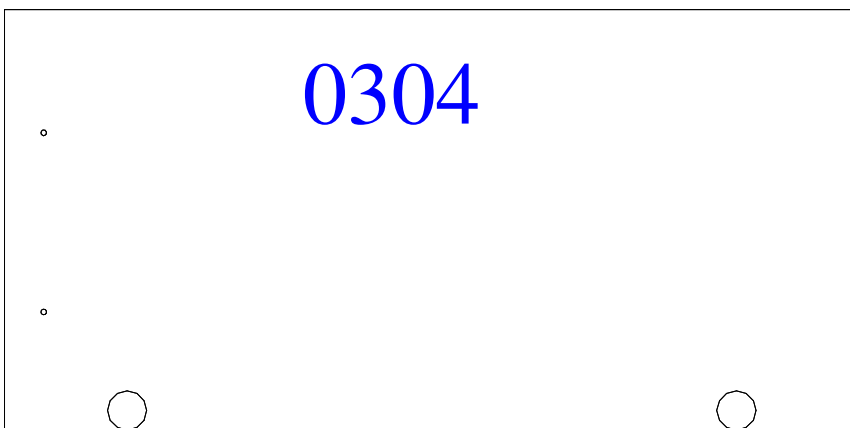
768*300*16x2



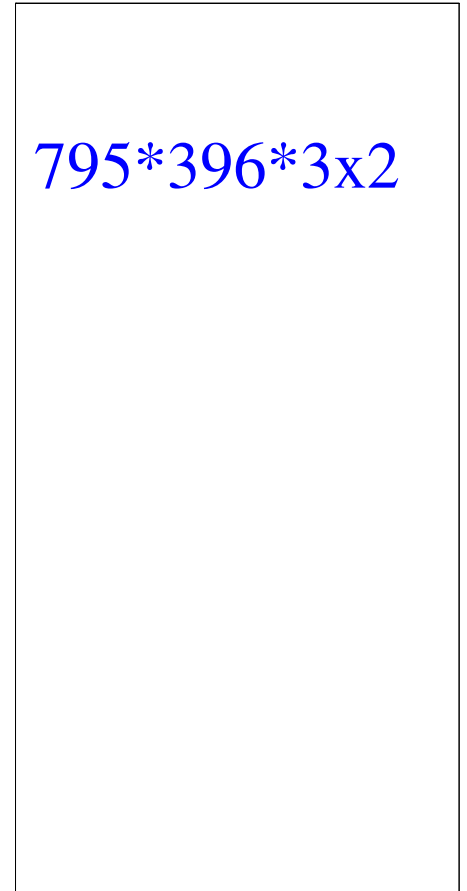
763*380*16x1



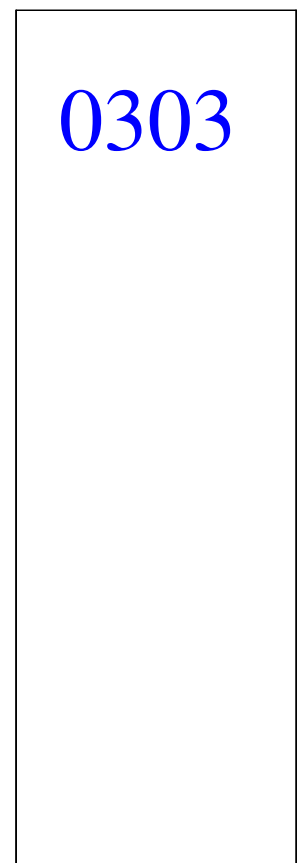
763*380*16x1

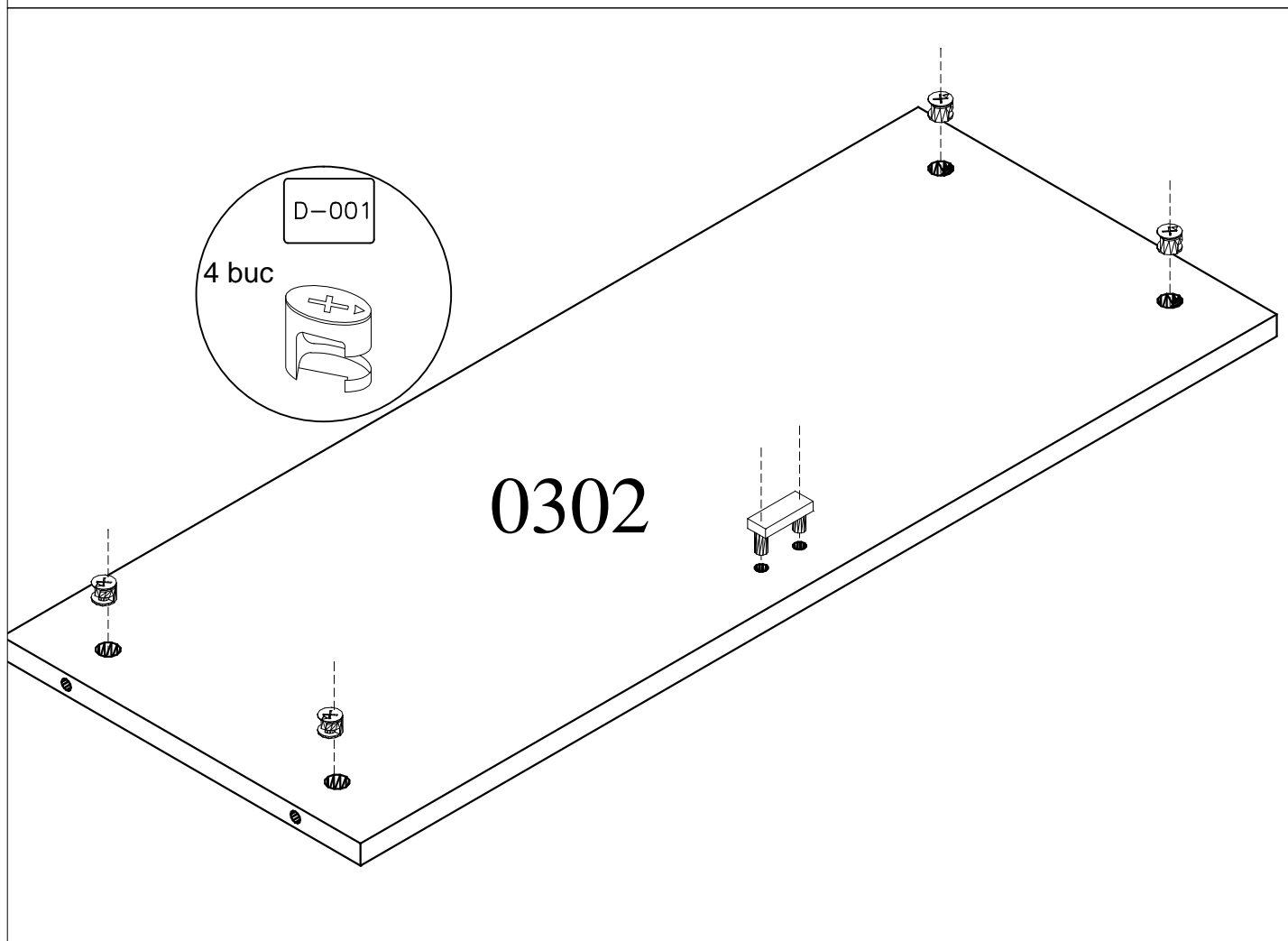
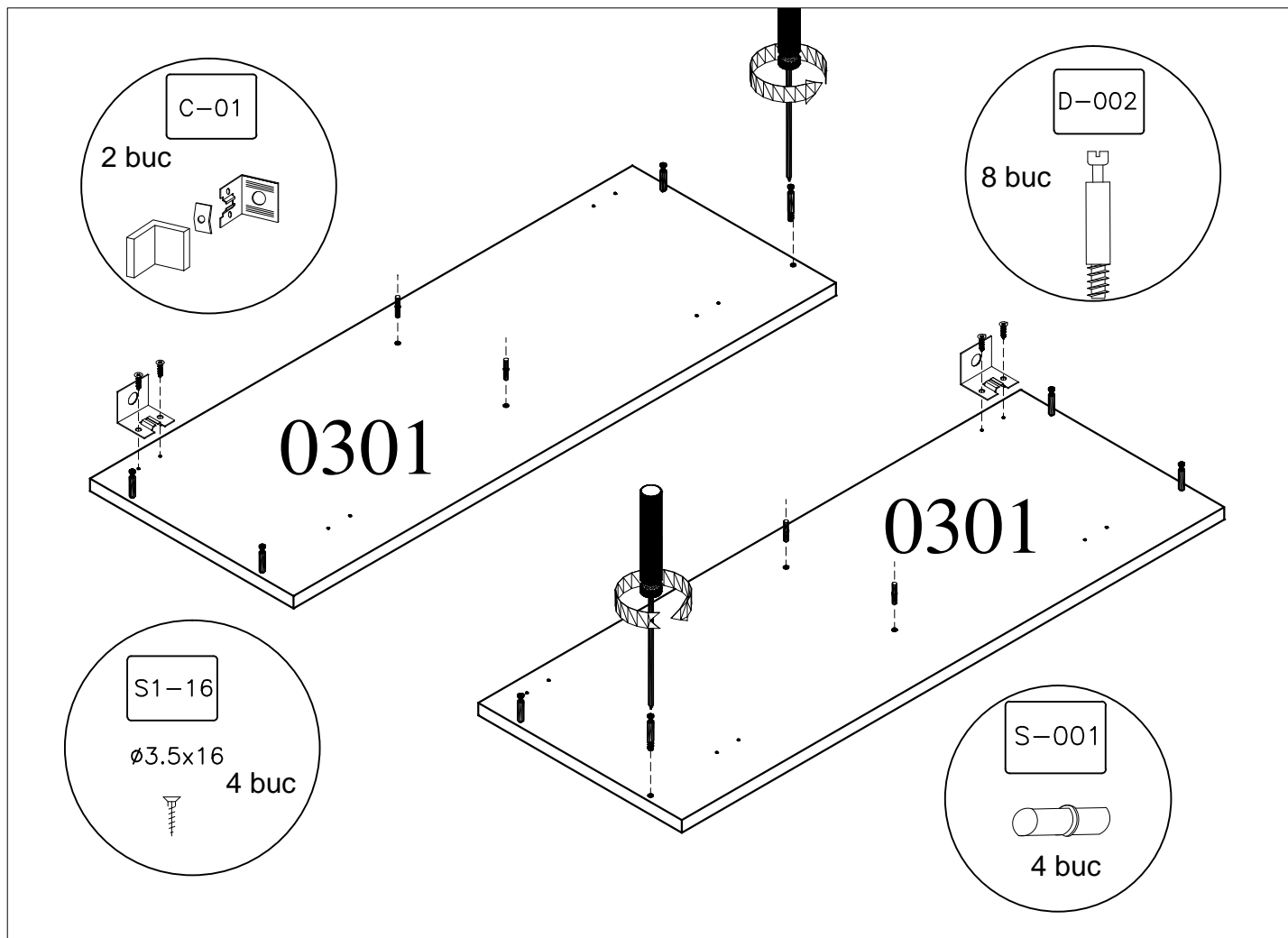


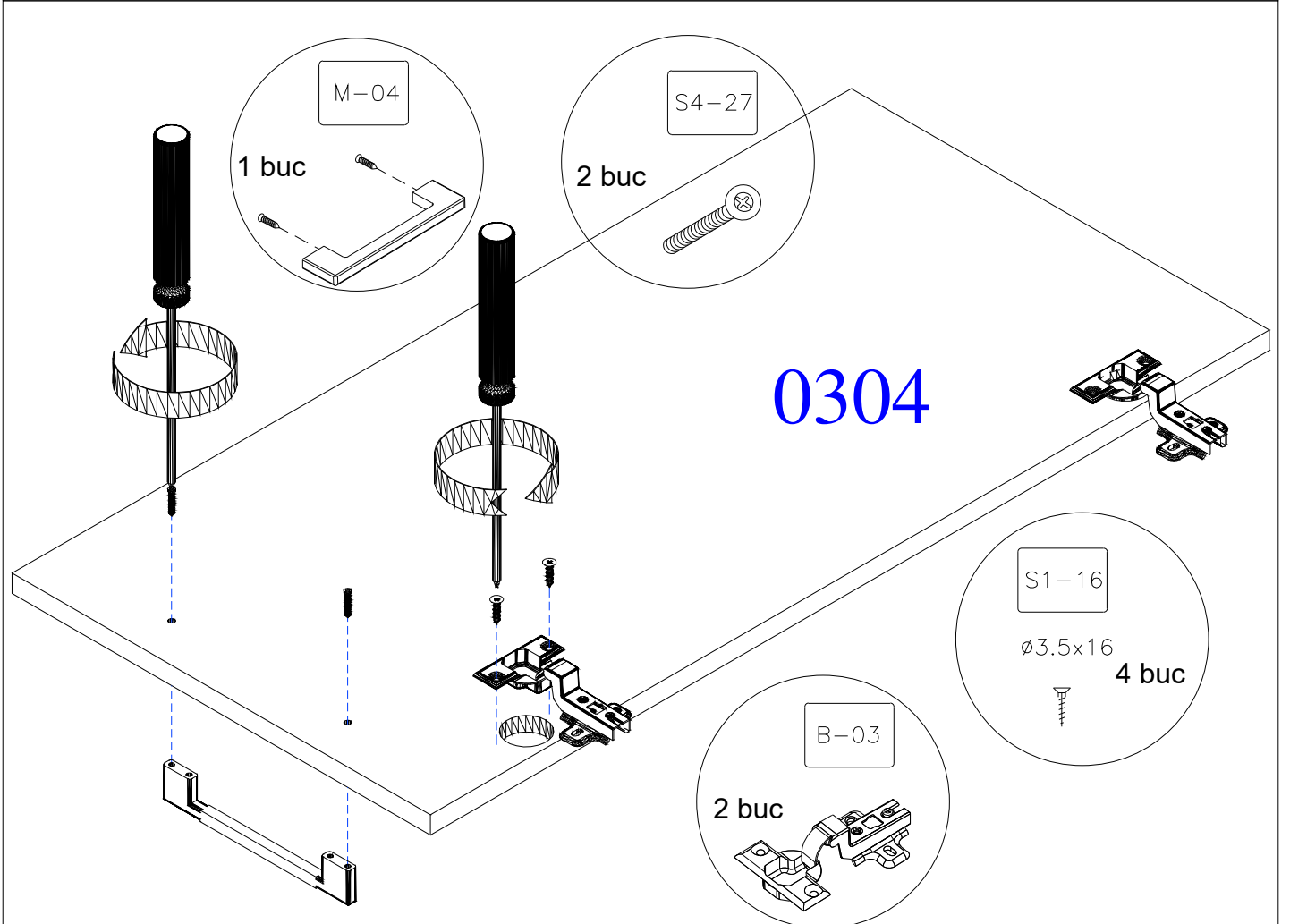
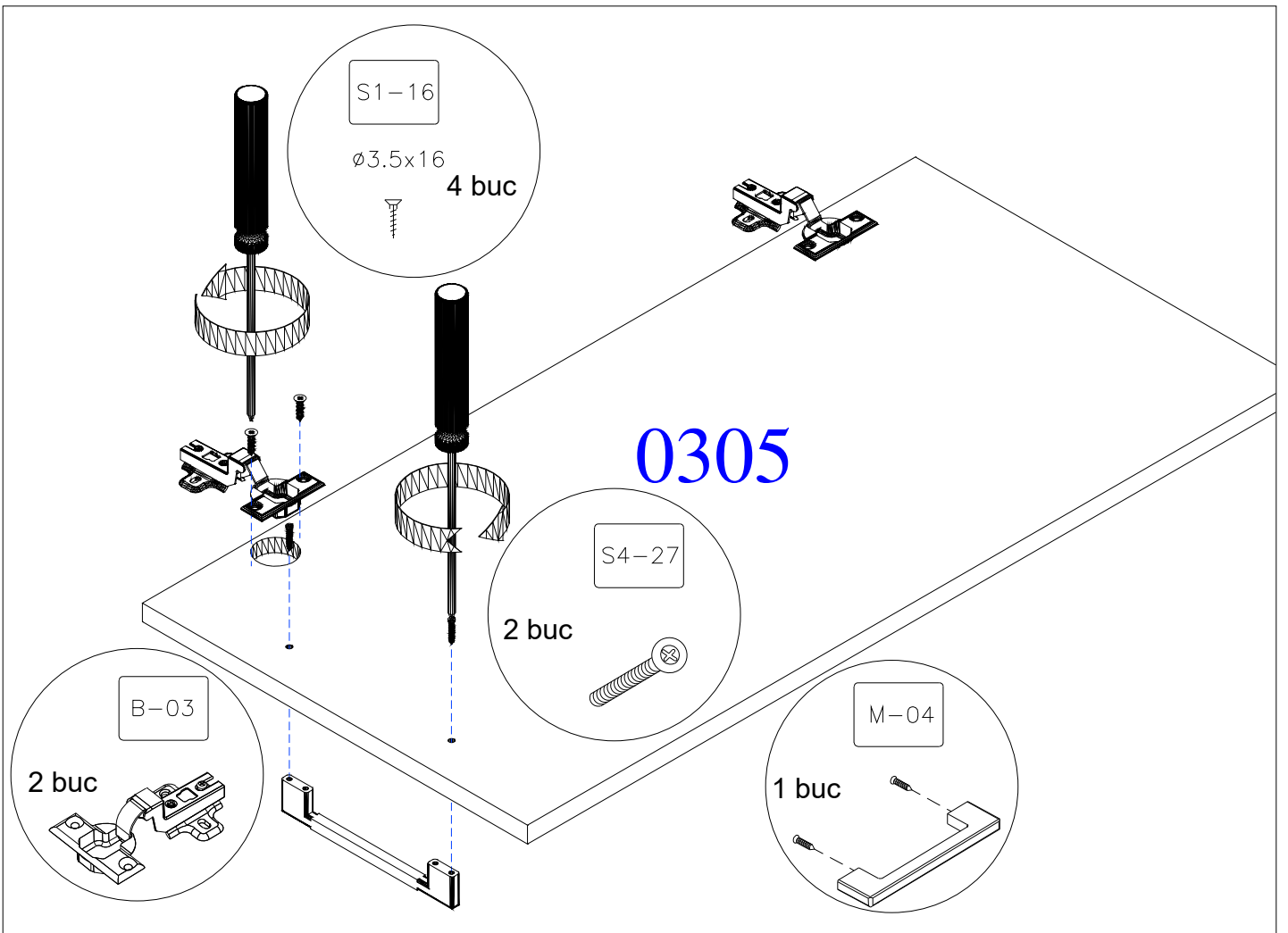
795*396*3x2

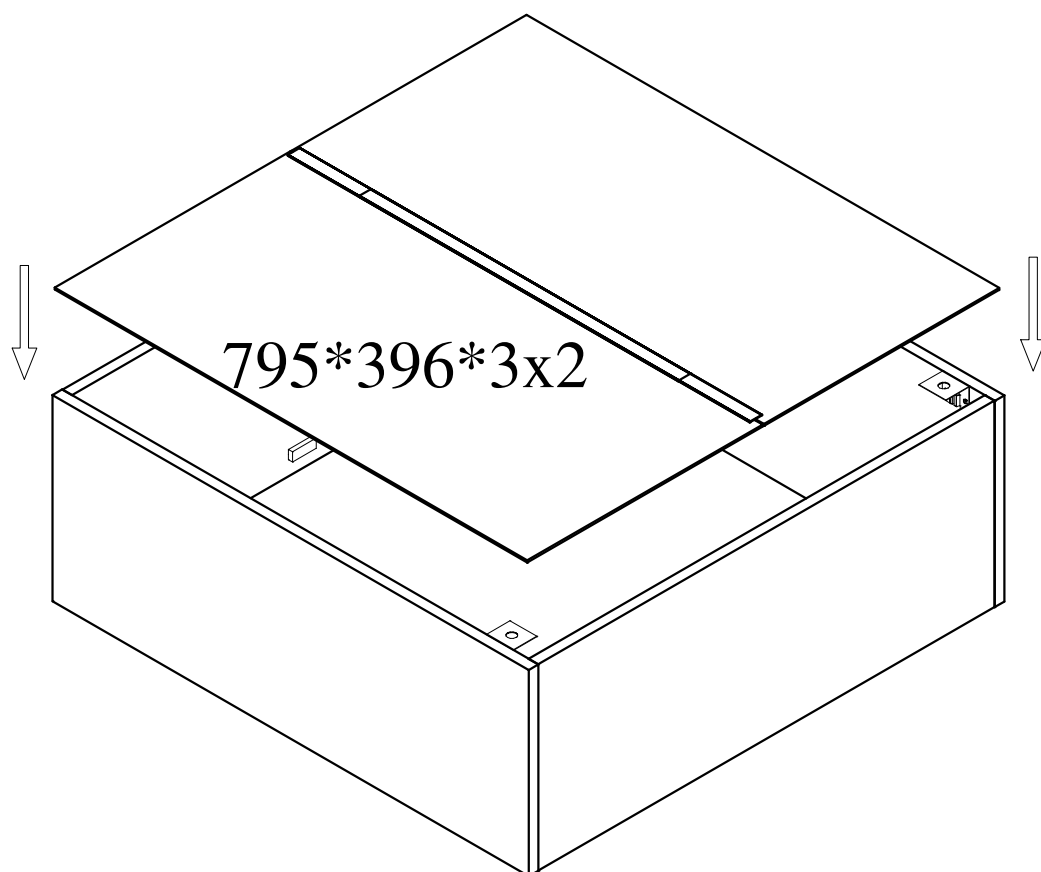
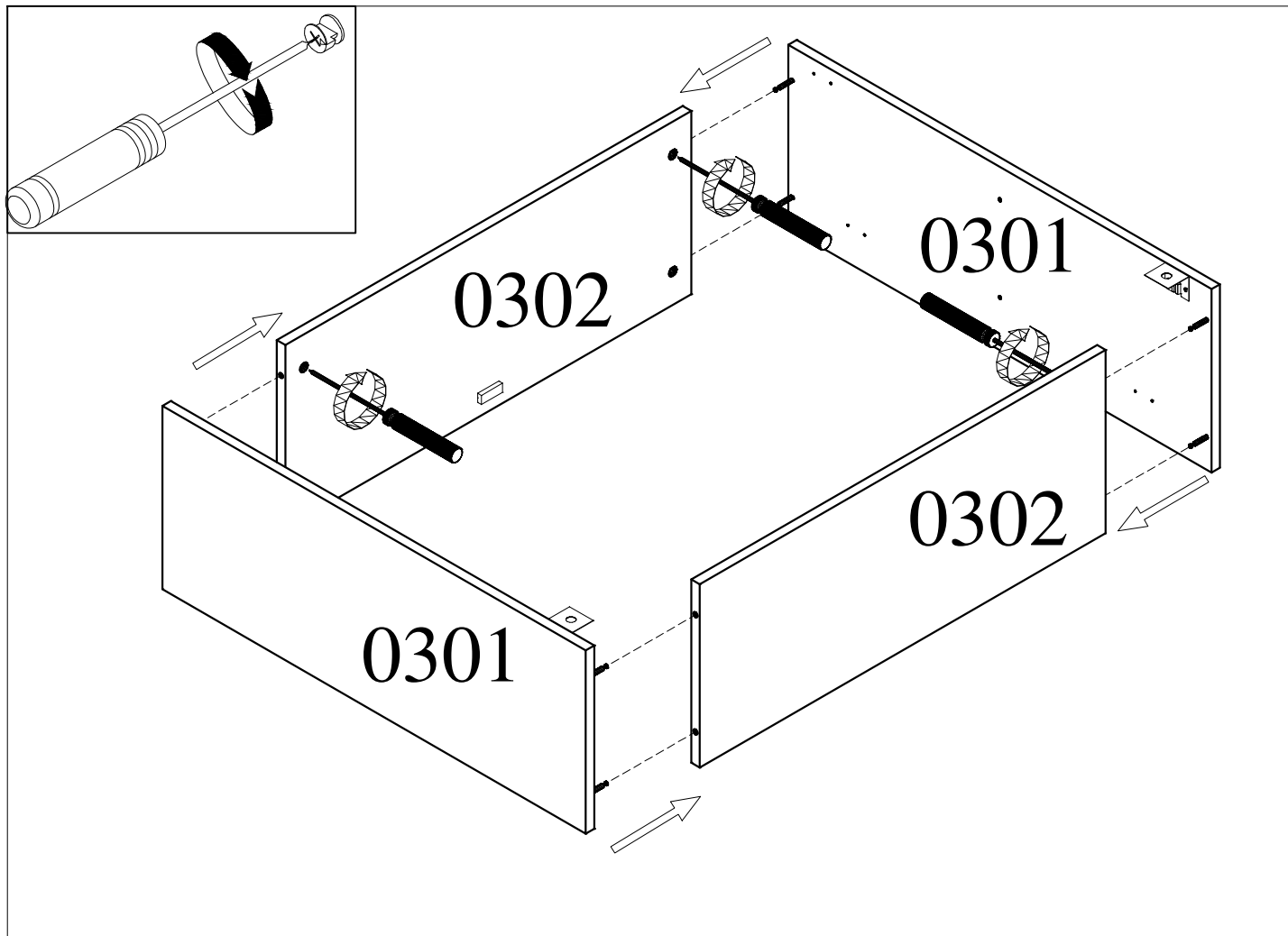


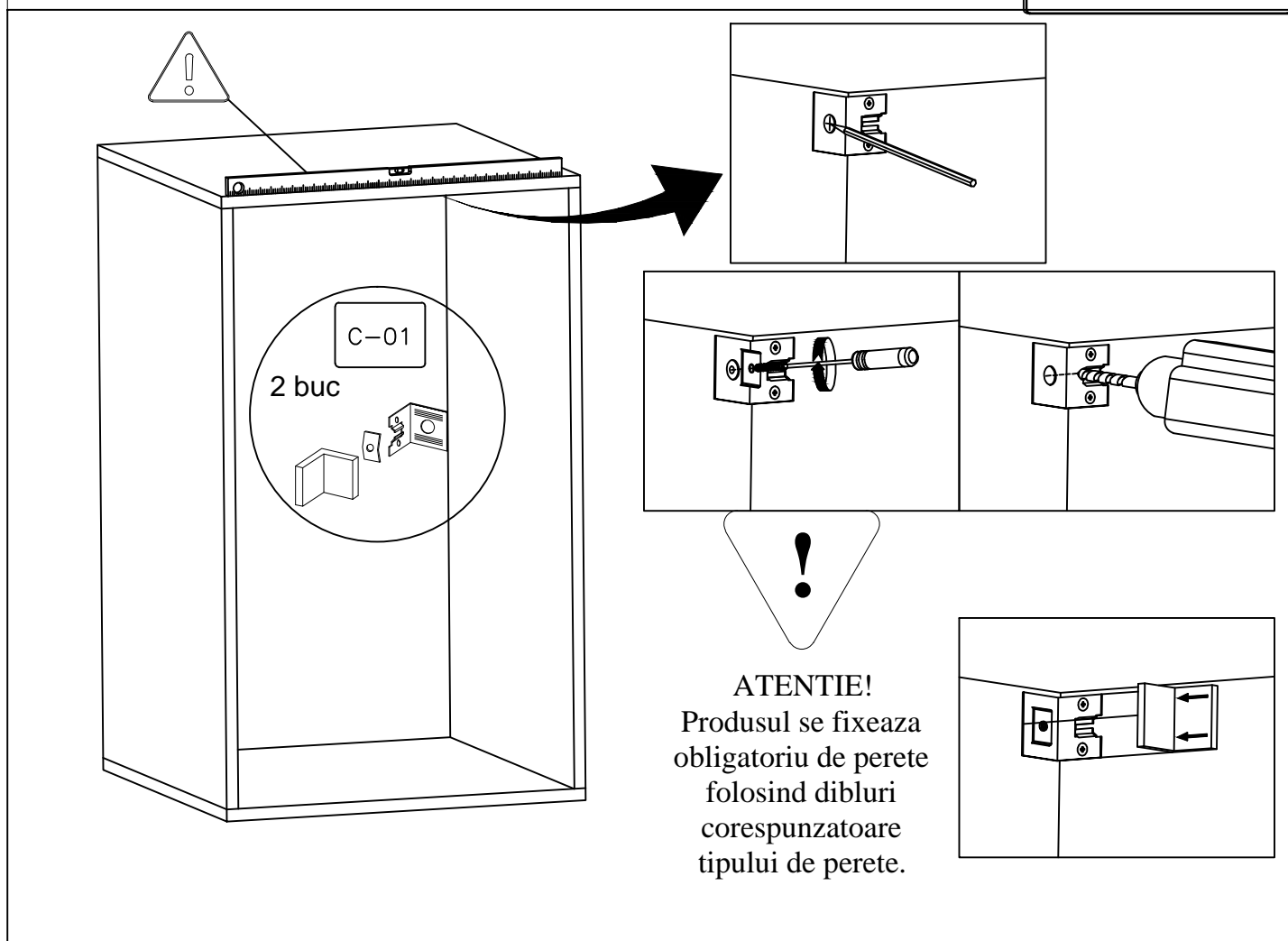
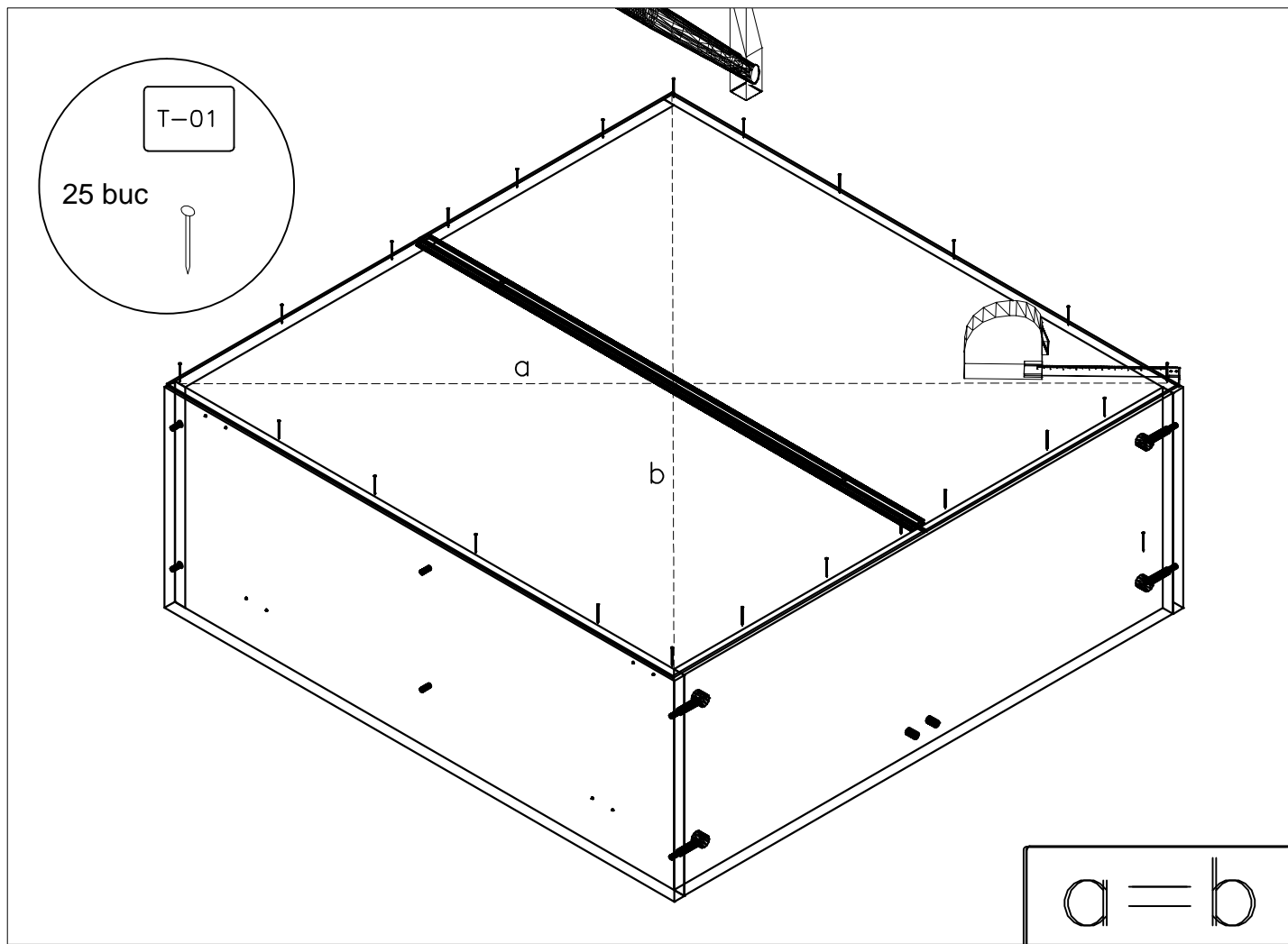
763*380*16x1

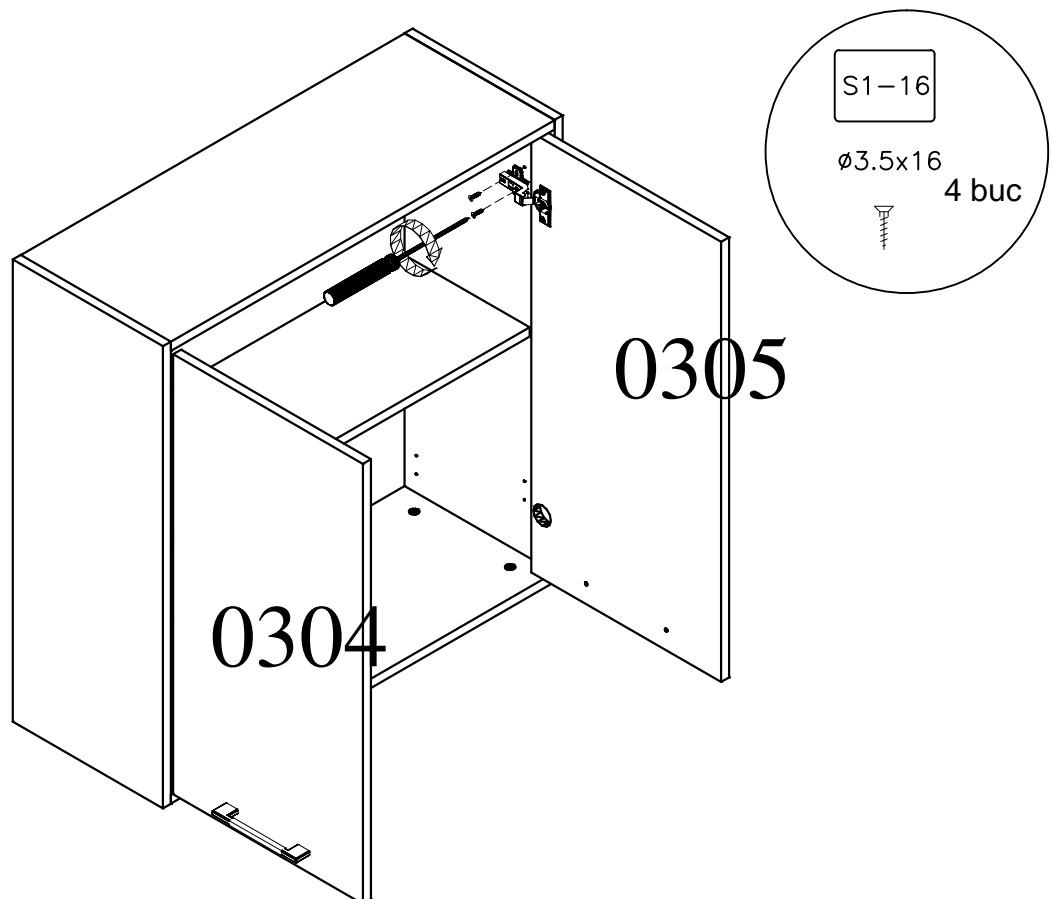
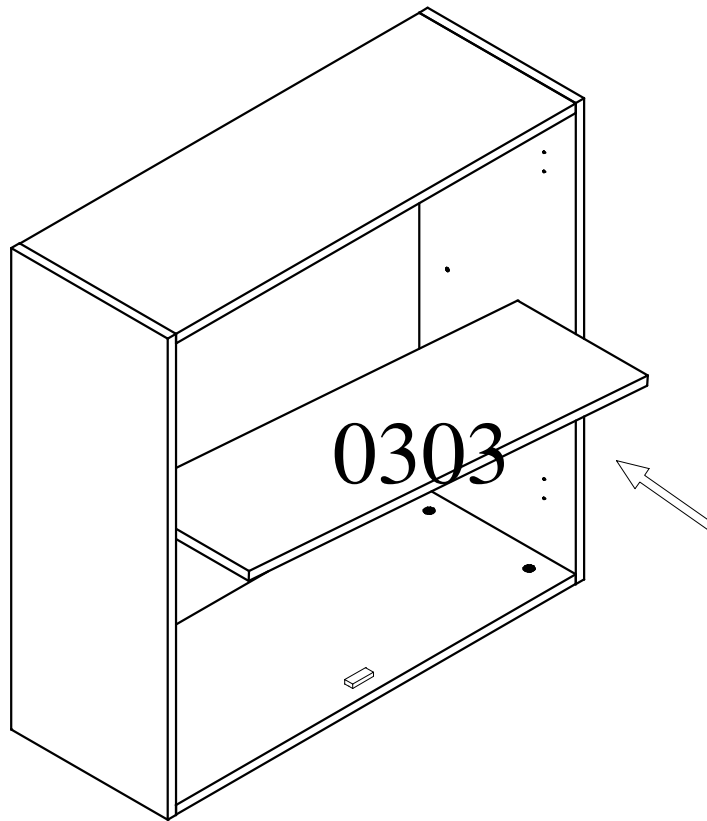


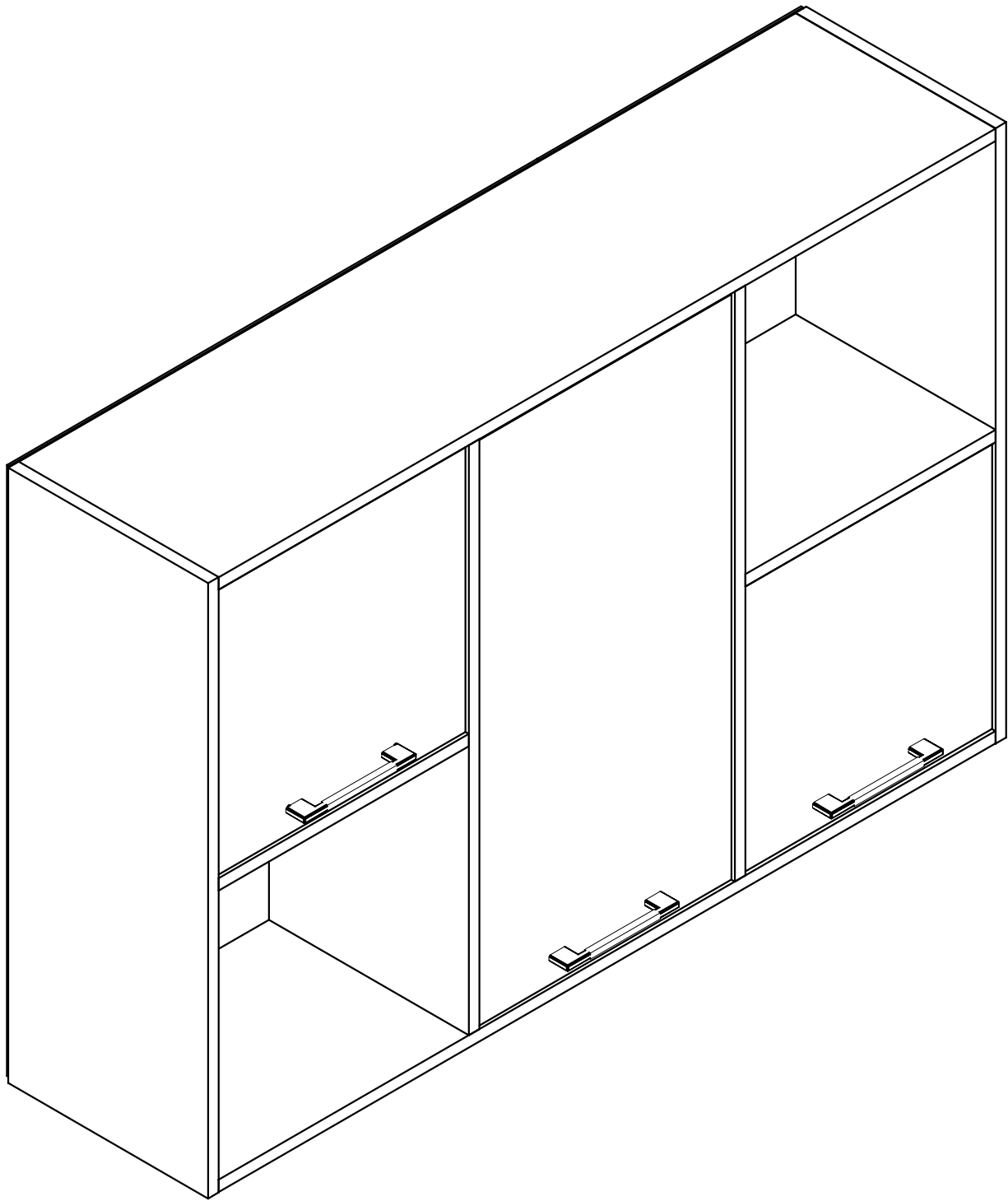




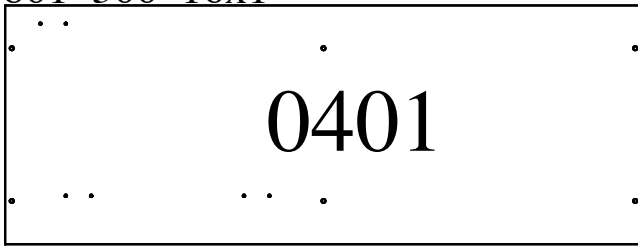




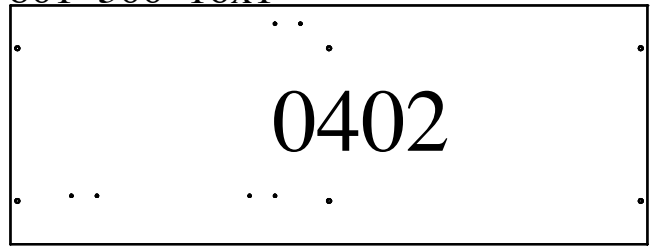




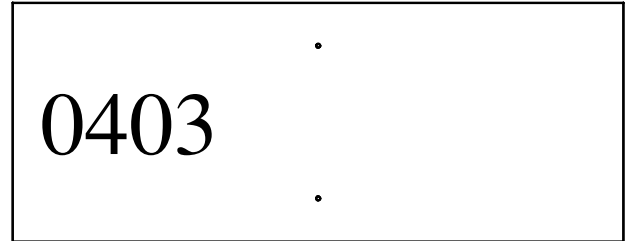
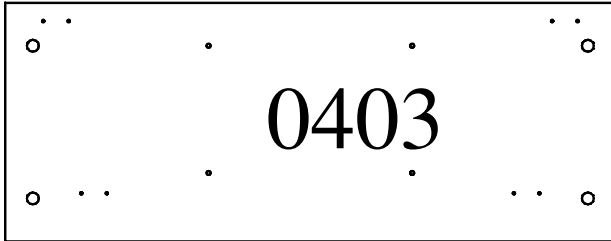
801*300*16x1



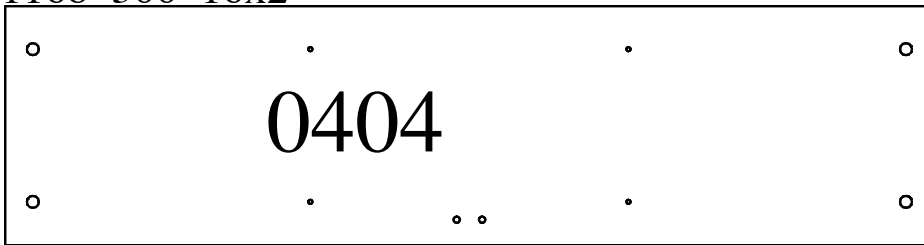
801*300*16x1



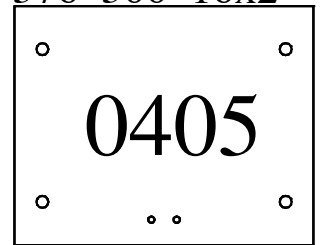
768*300*16x2



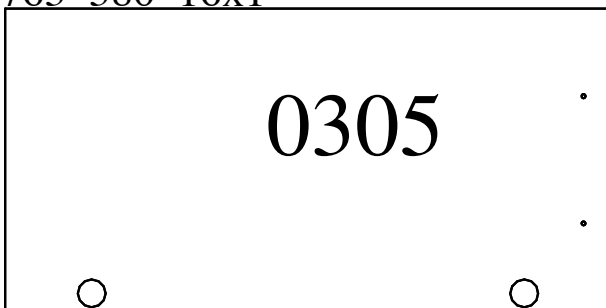
1168*300*16x2



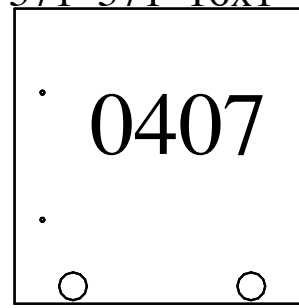
376*300*16x2



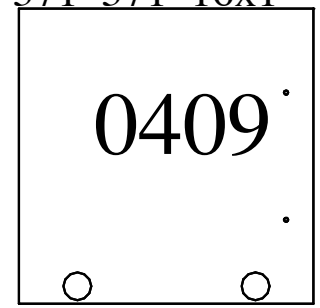
763*380*16x1



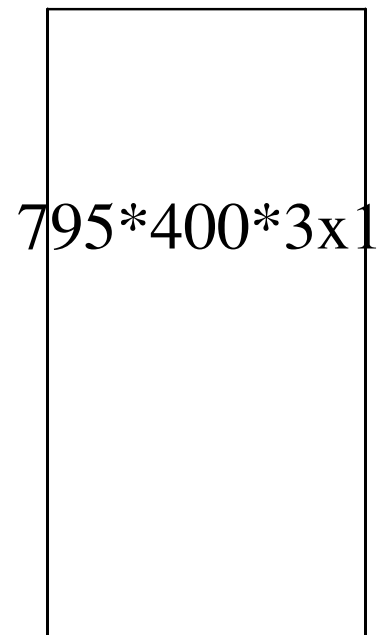
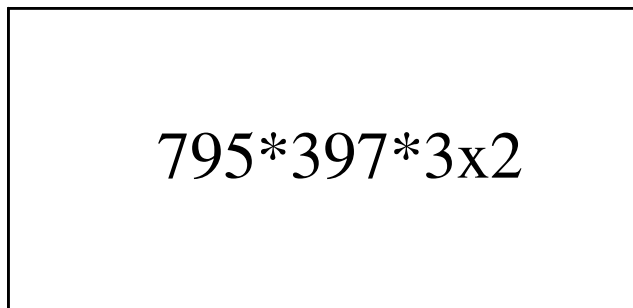
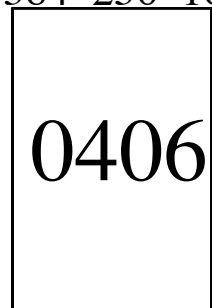
371*371*16x1

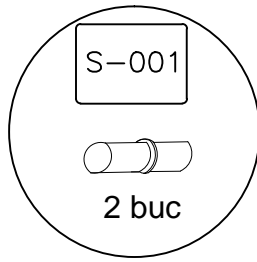
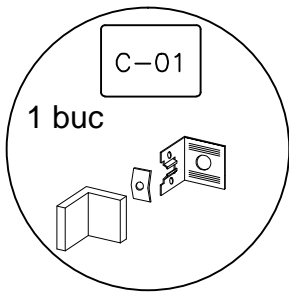


371*371*16x1

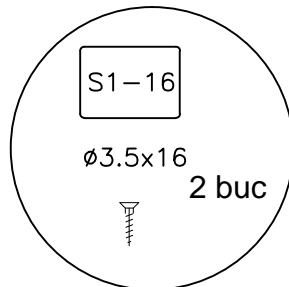
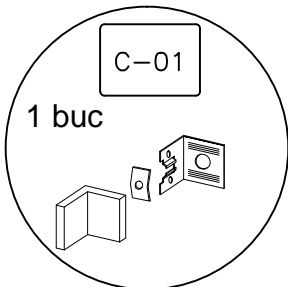
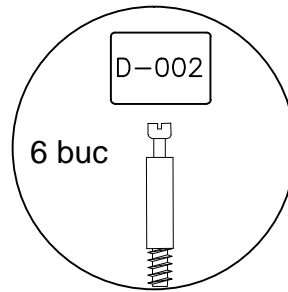
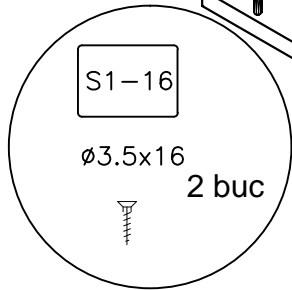


384*250*16x2

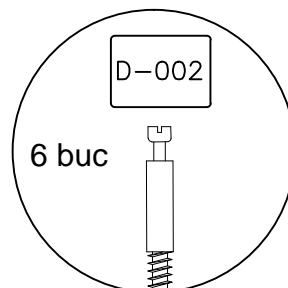
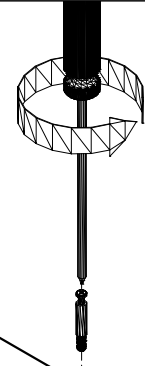


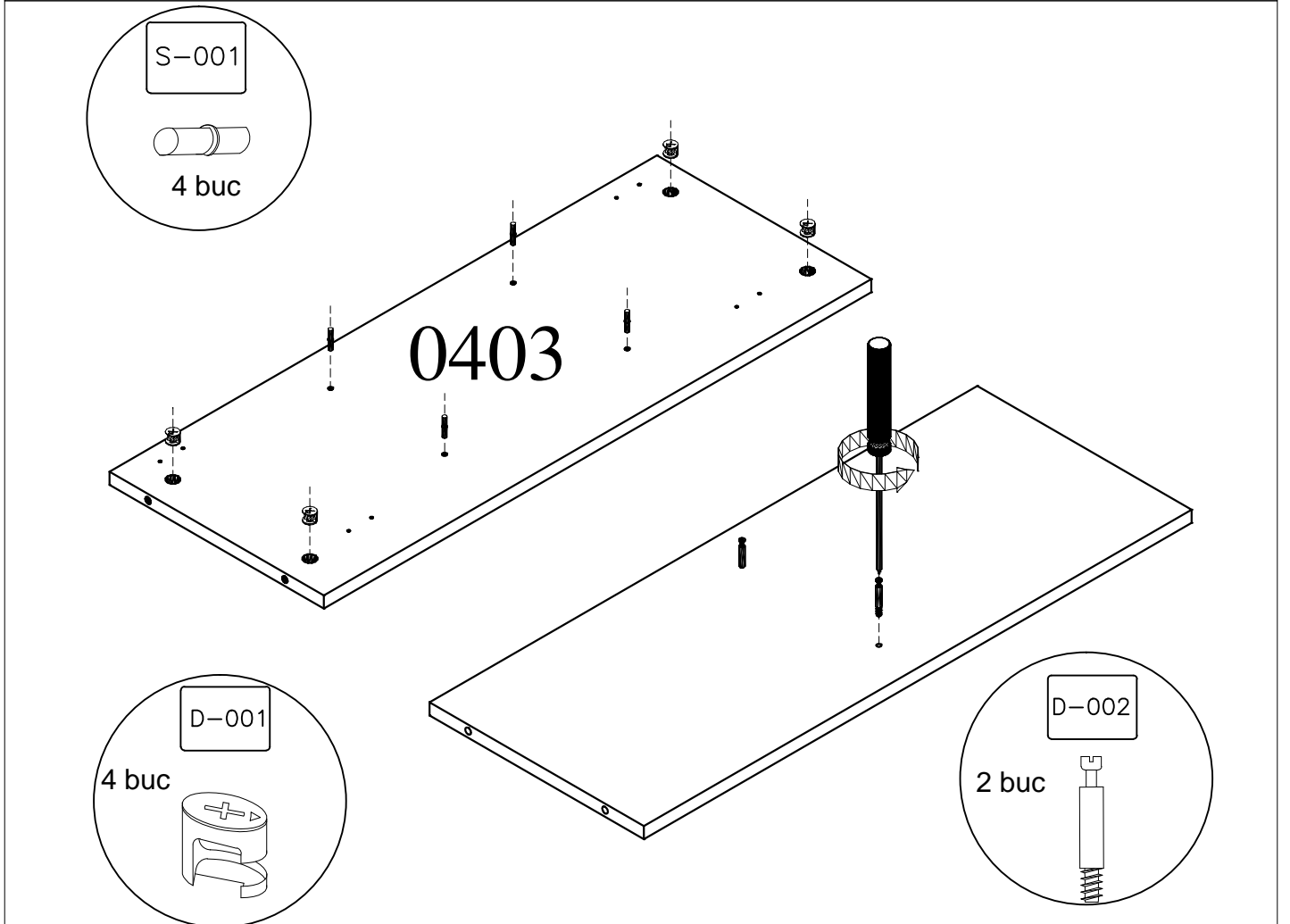
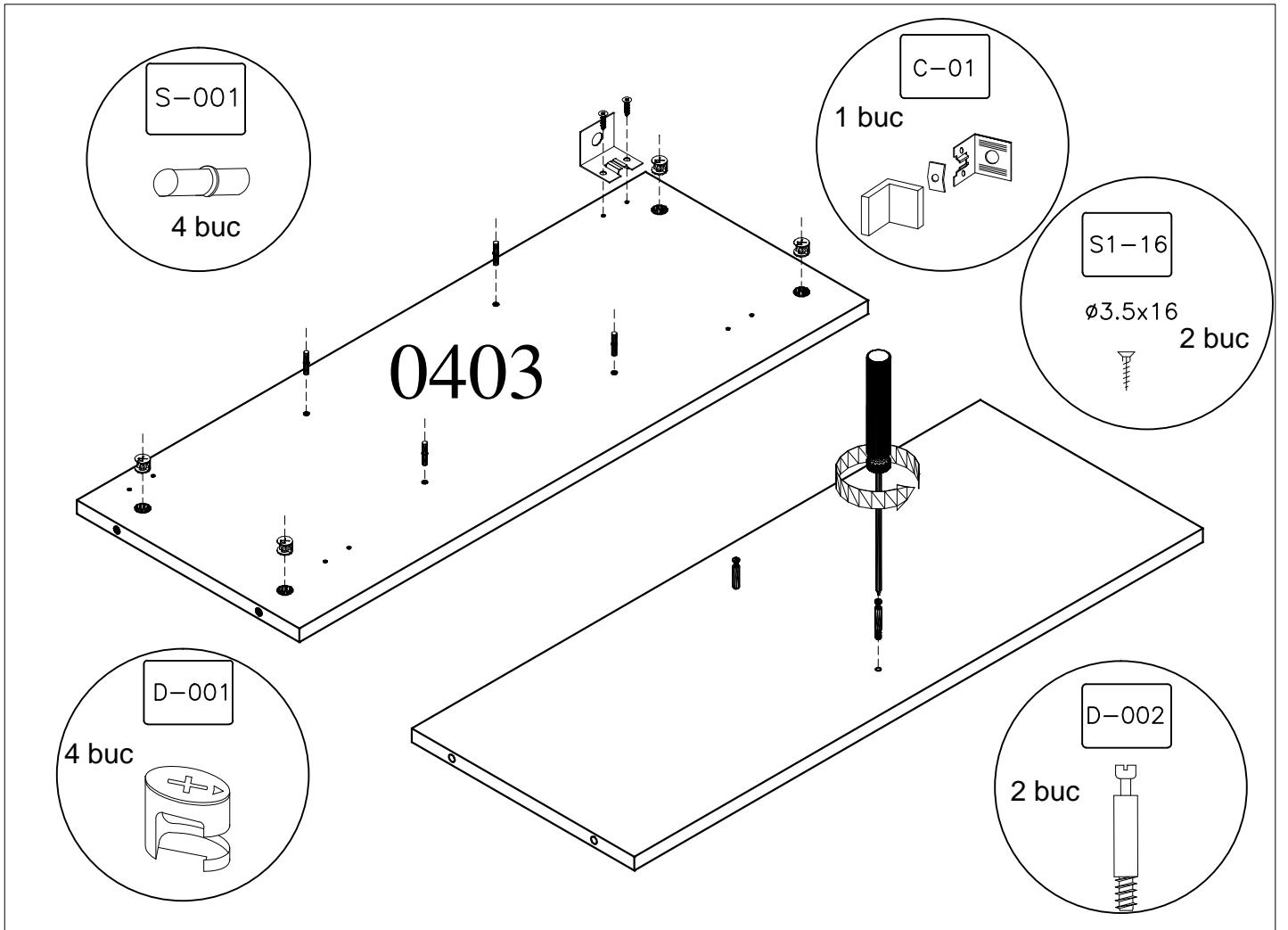


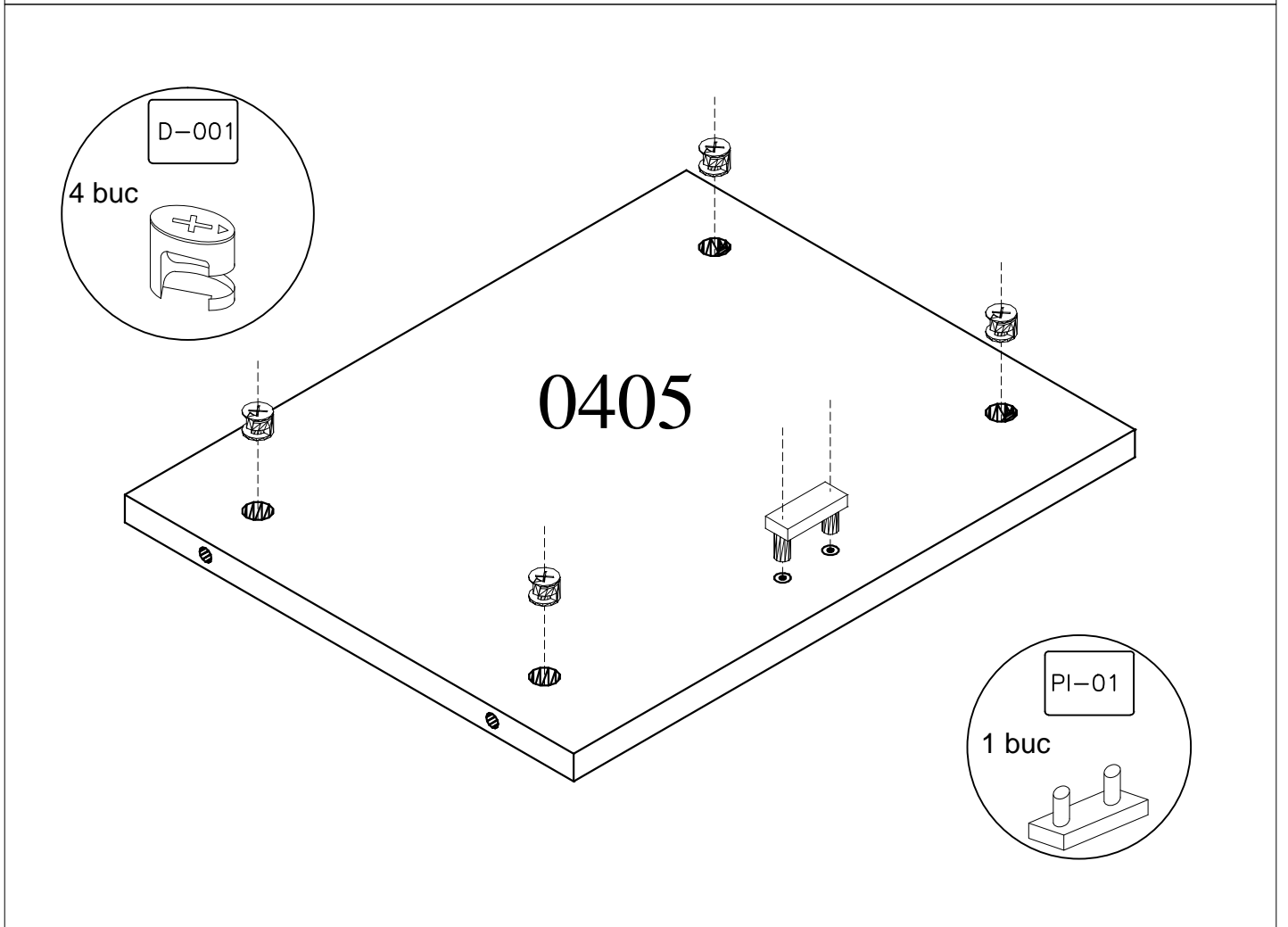
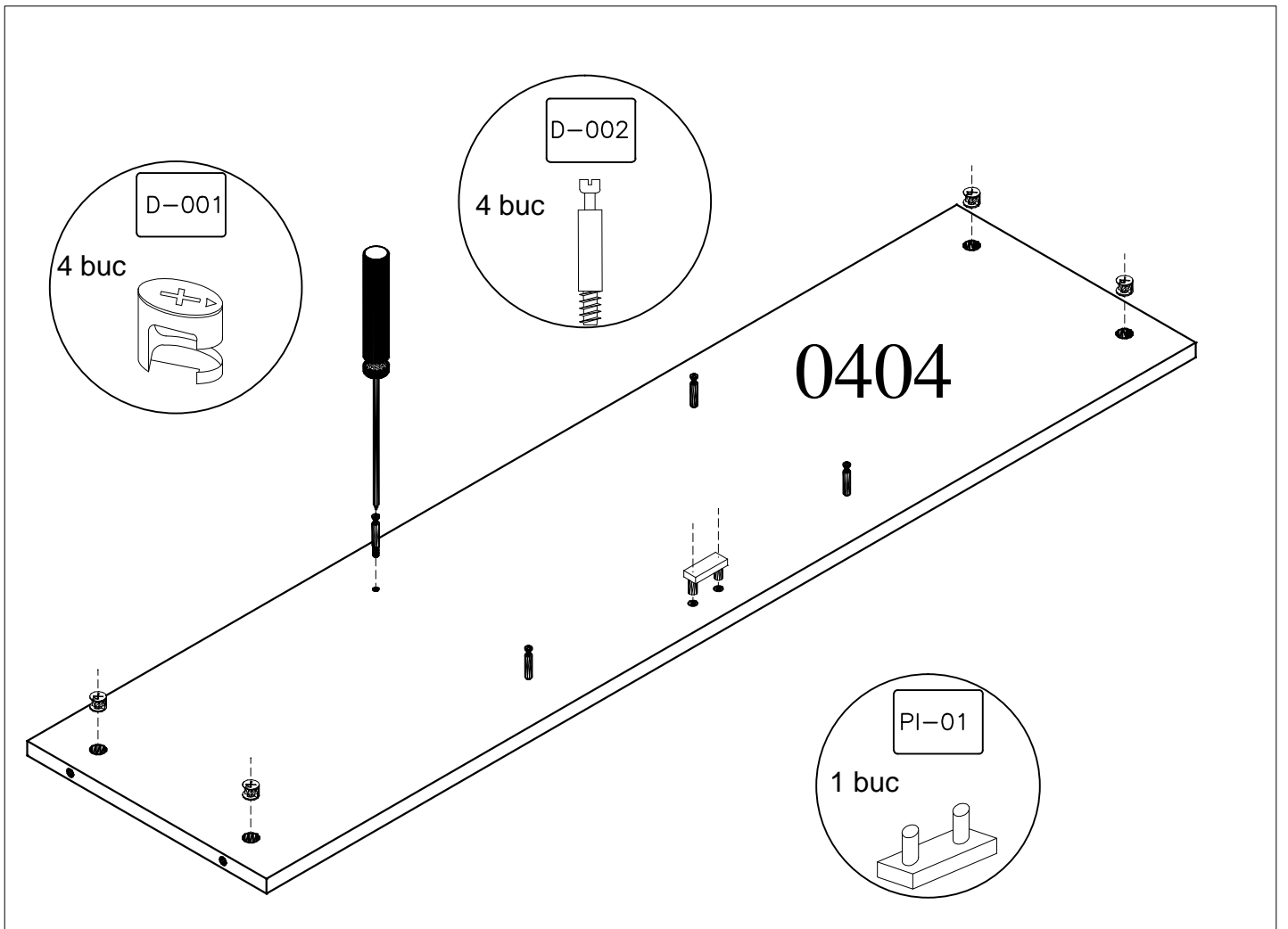
0401

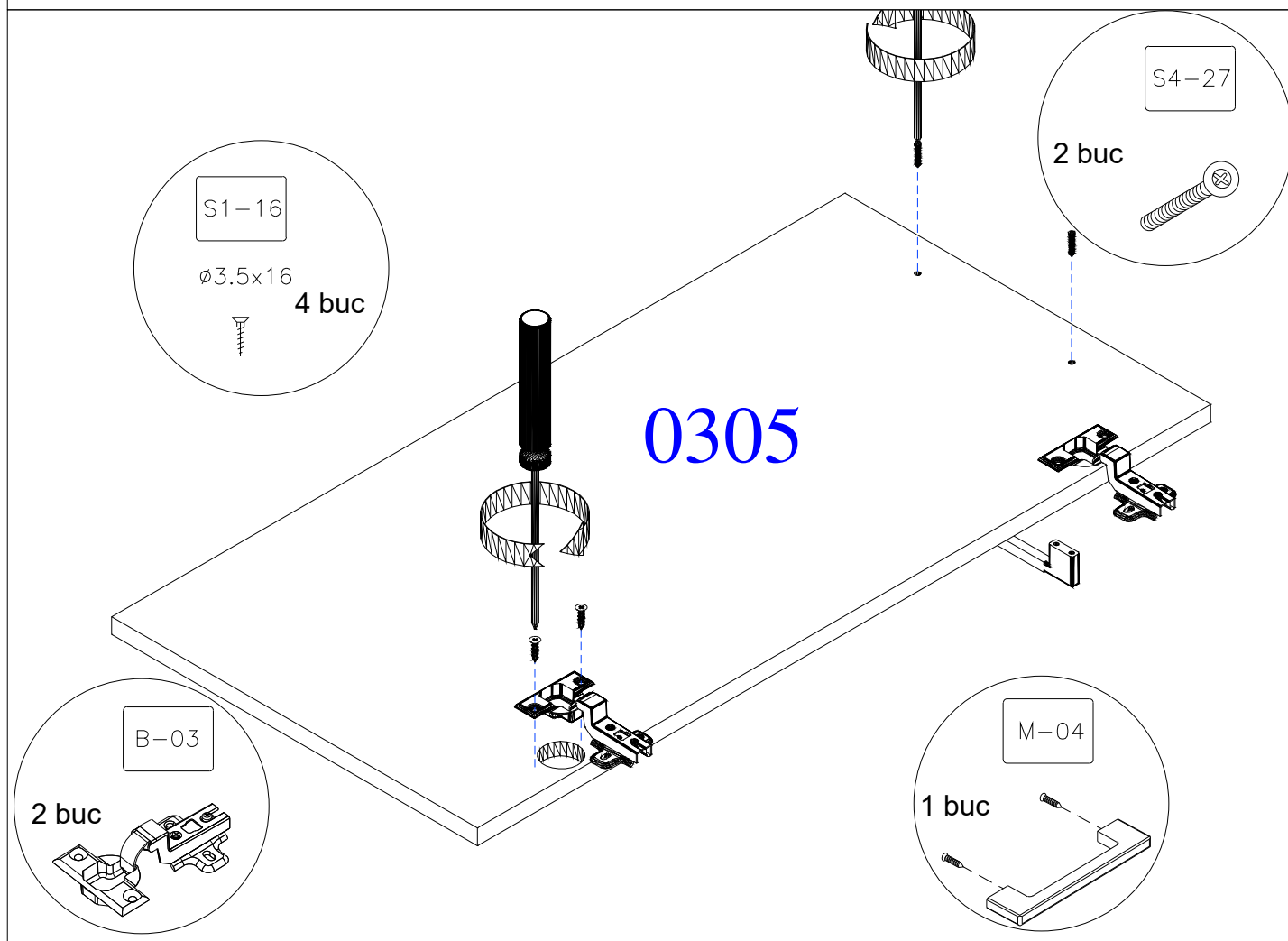
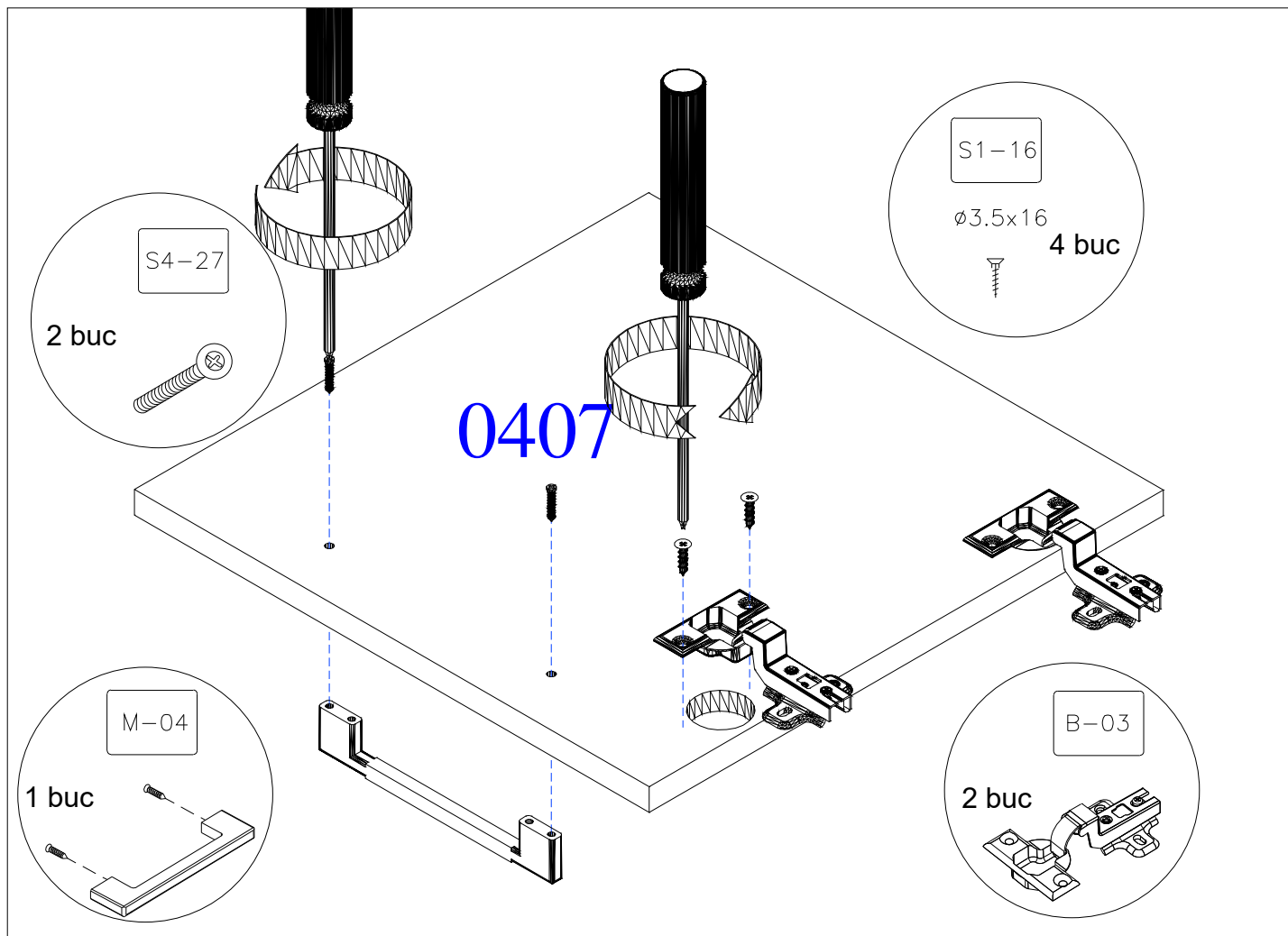


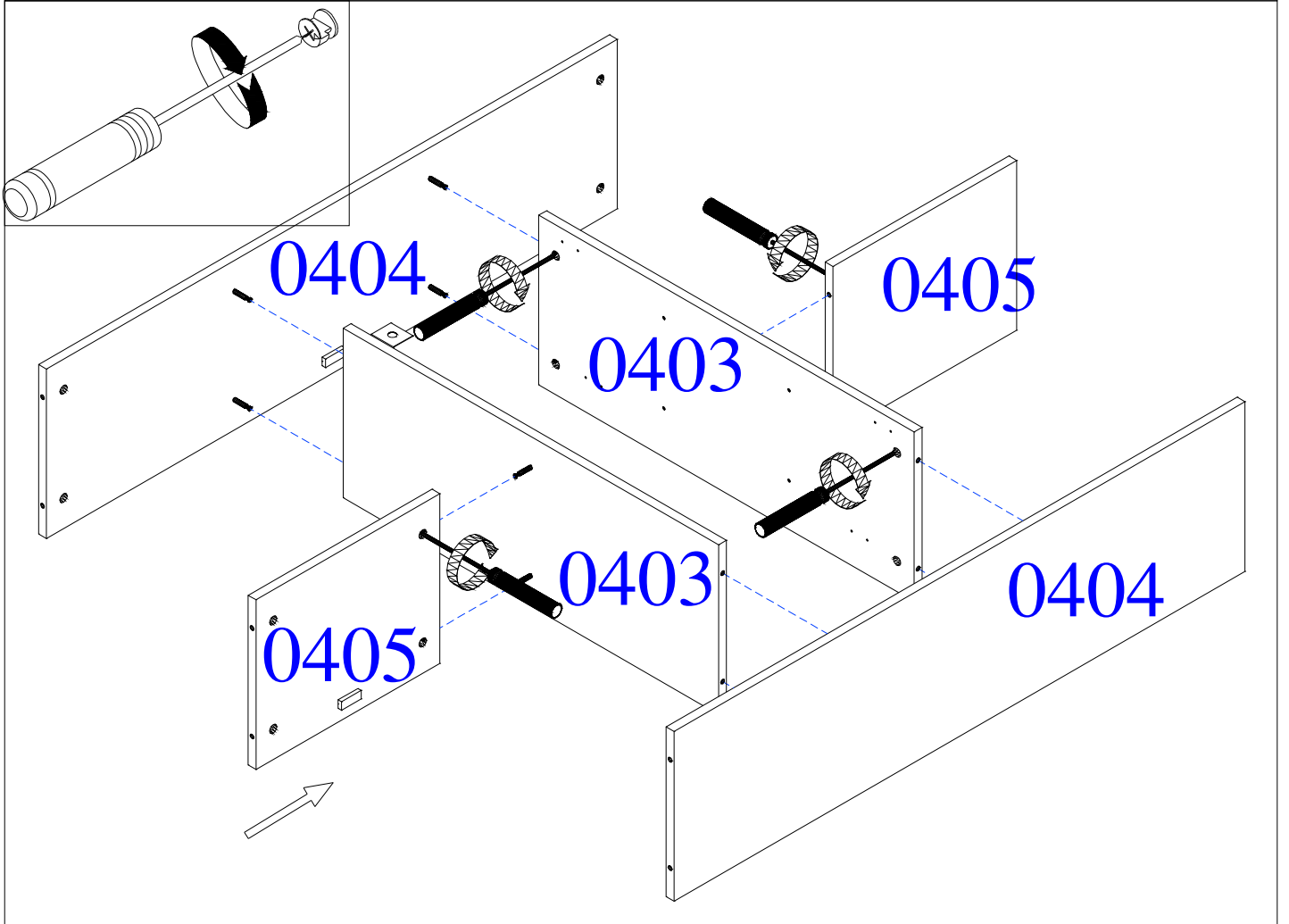
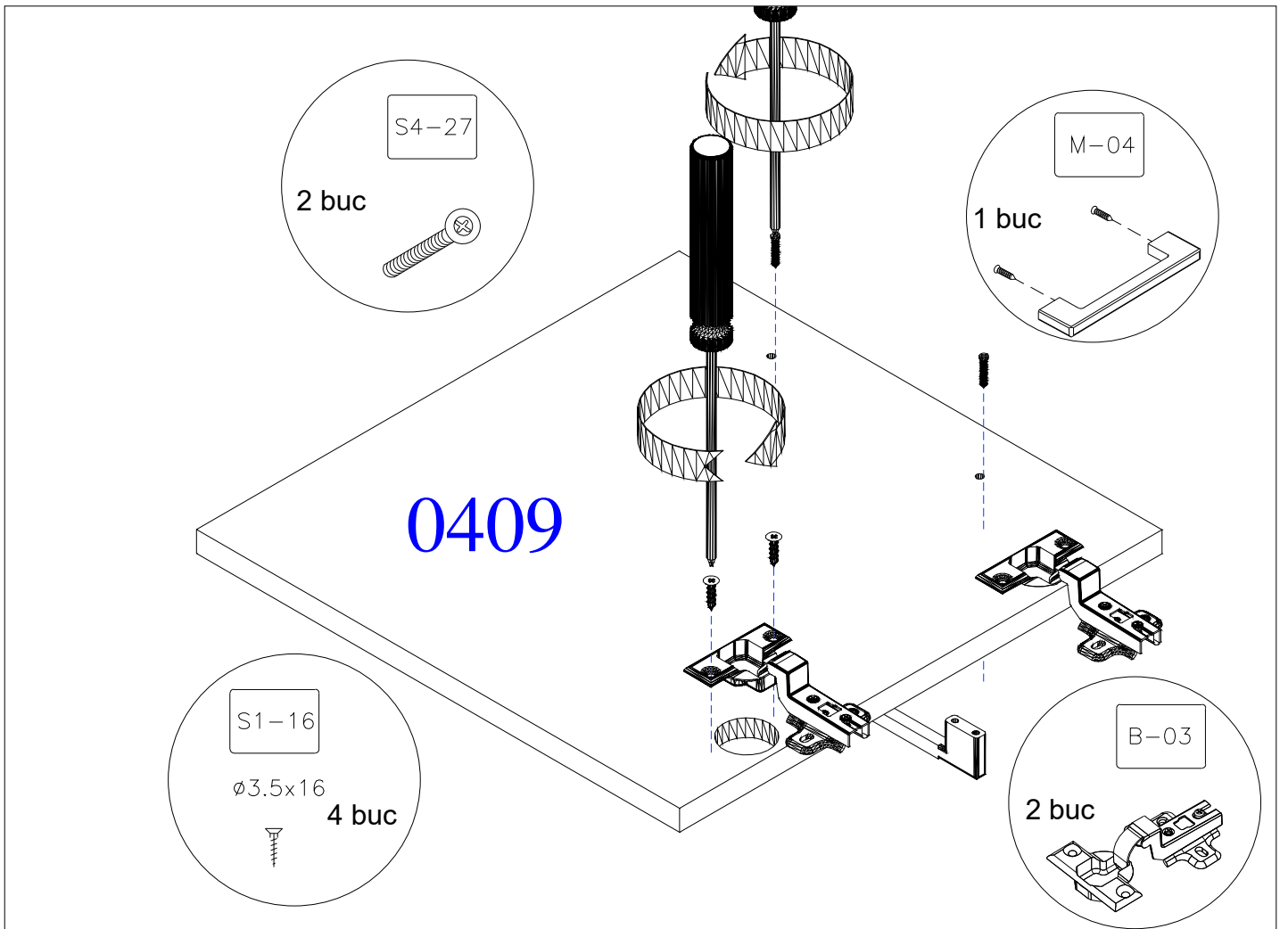
0402

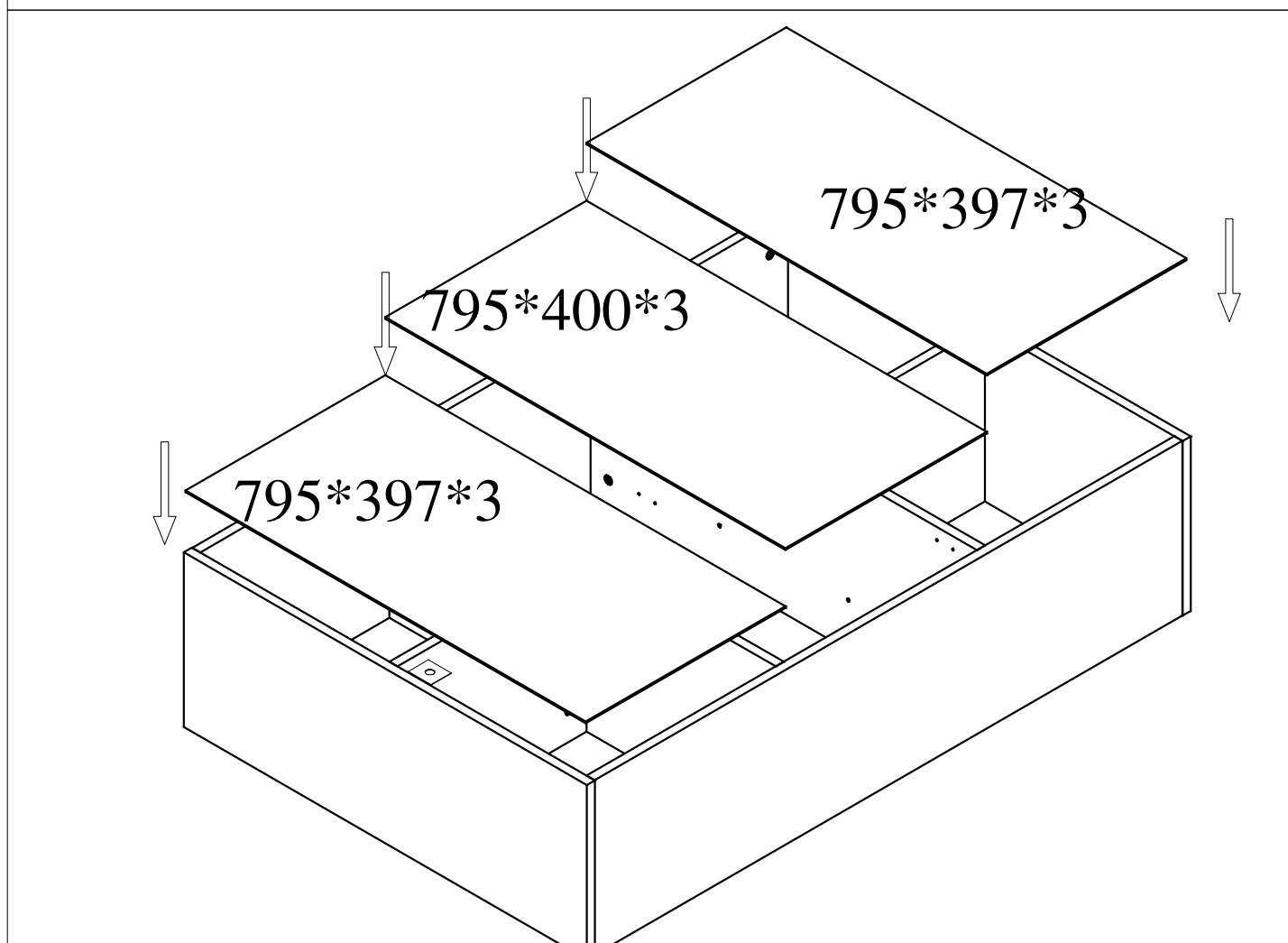
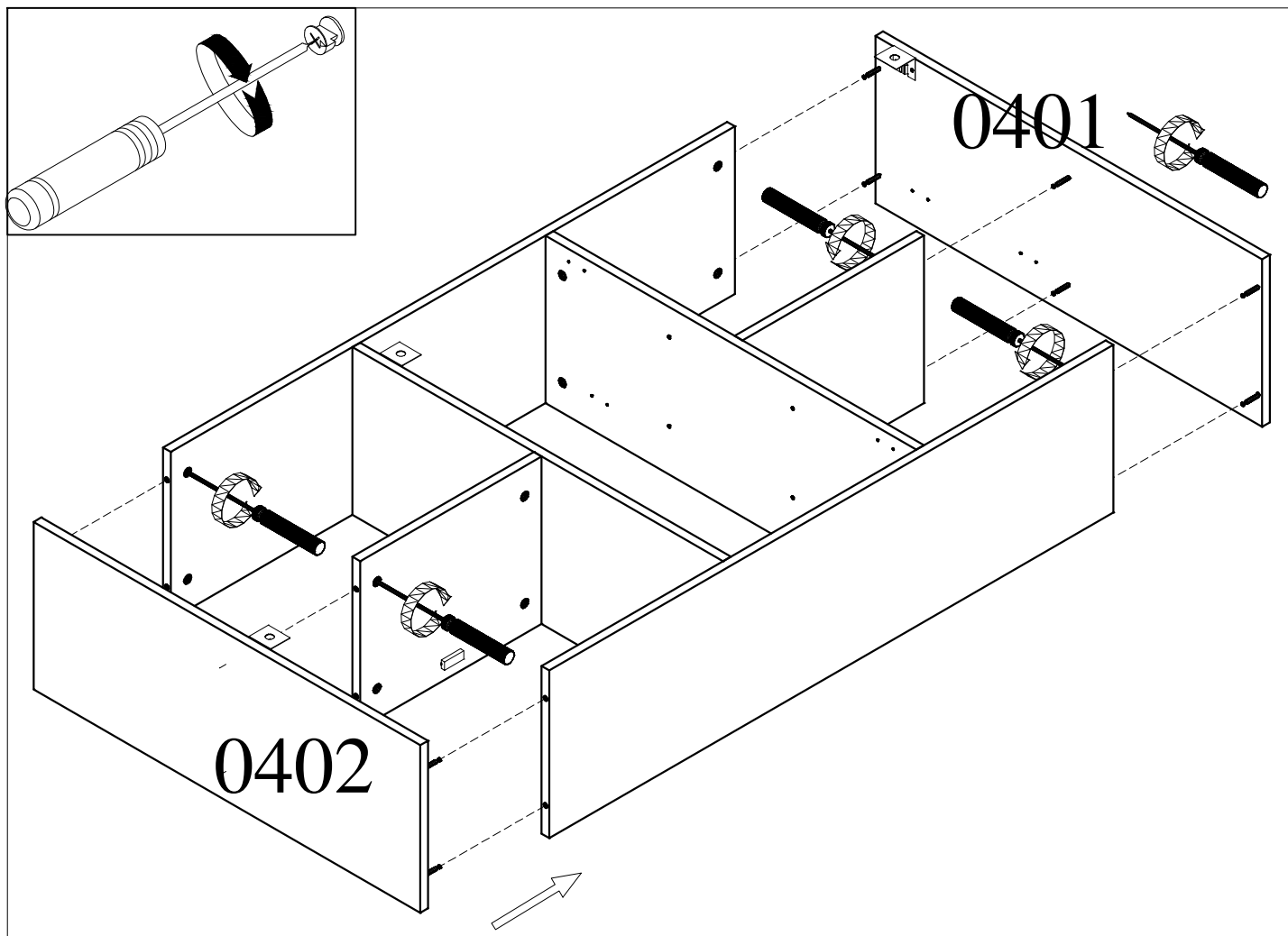


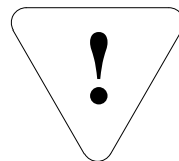
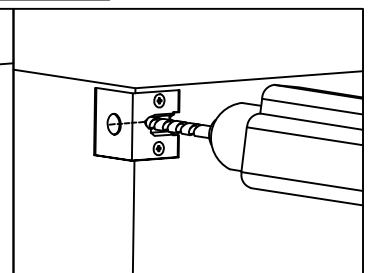
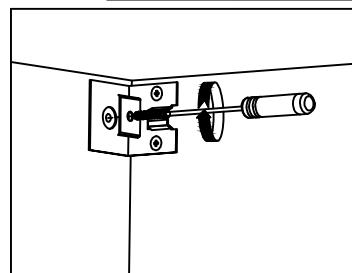
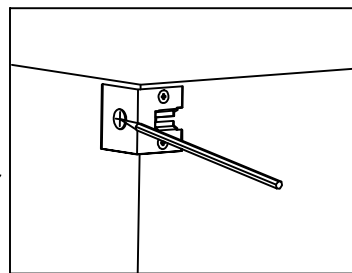
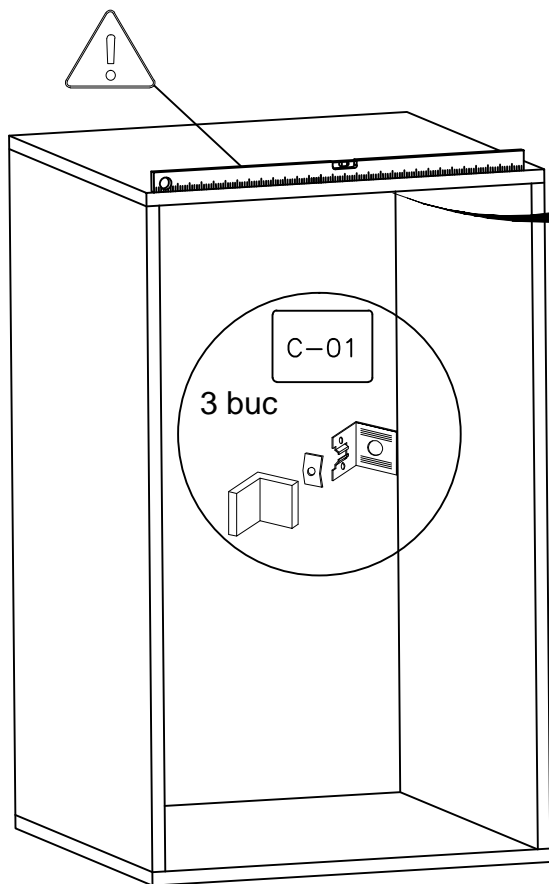
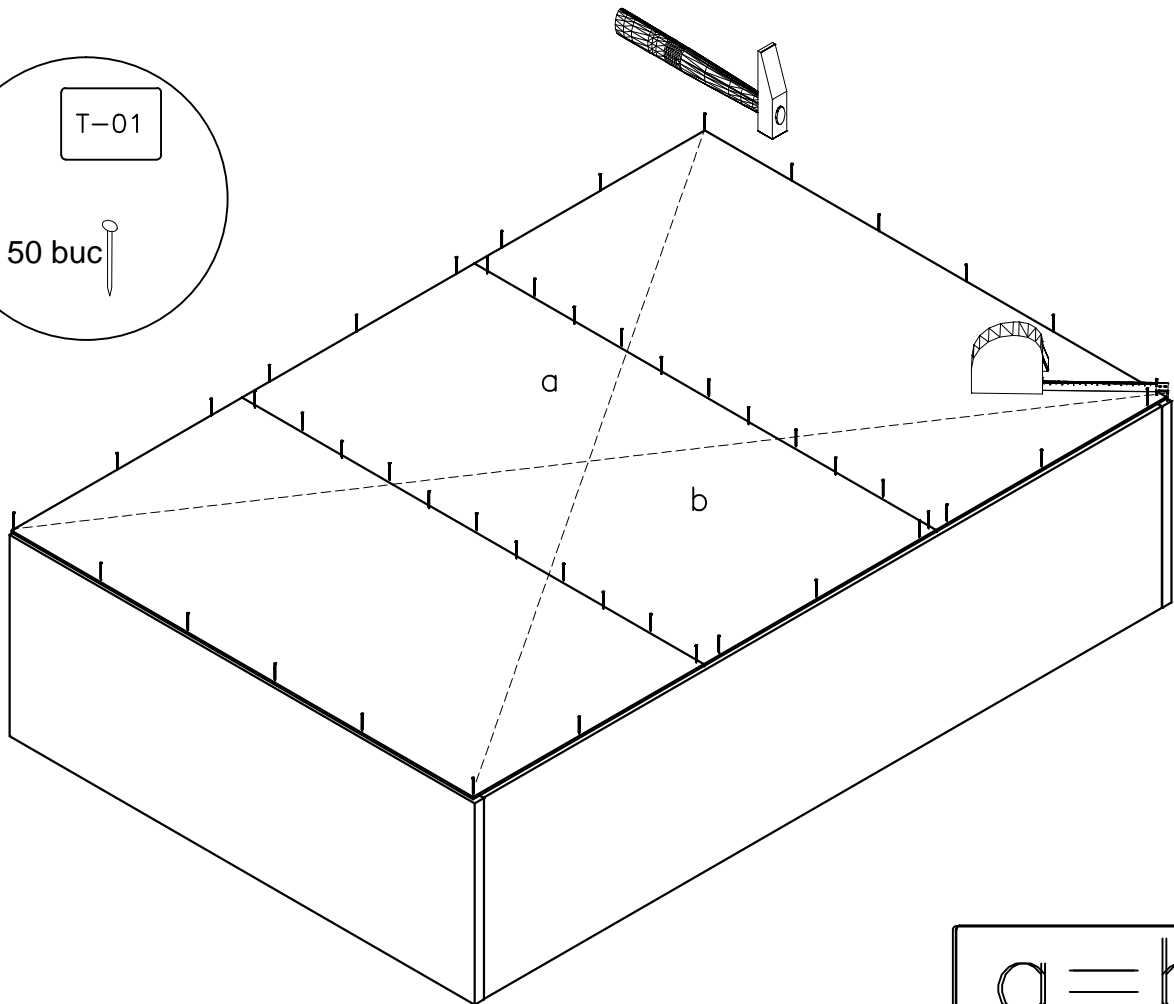
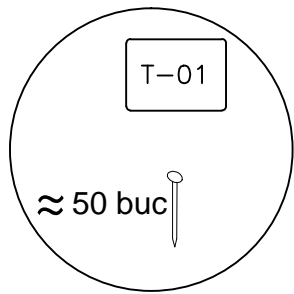




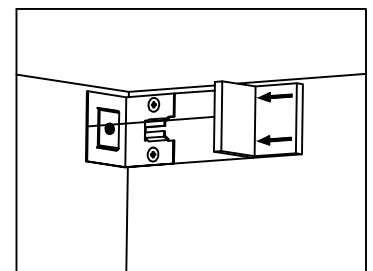


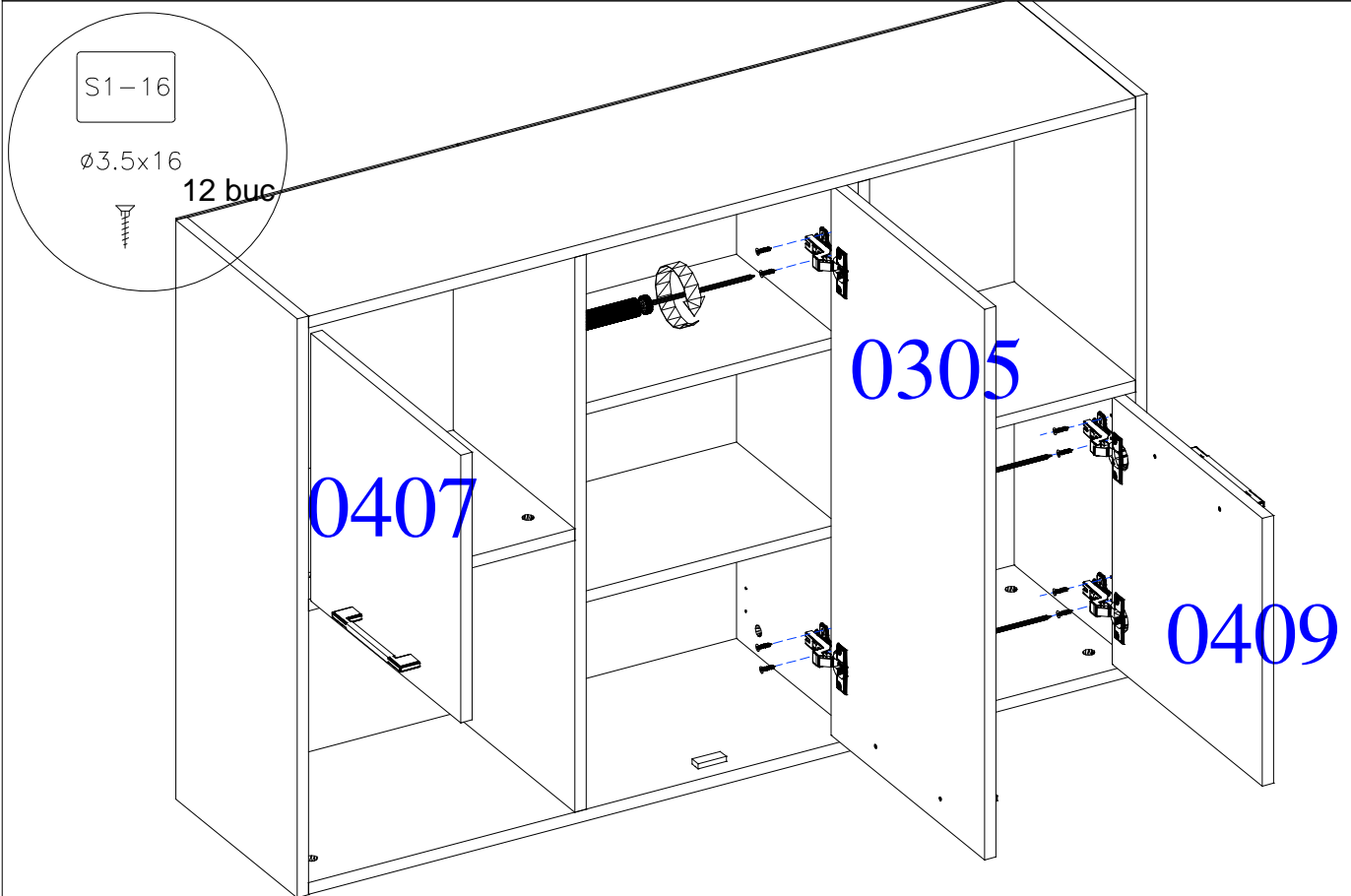
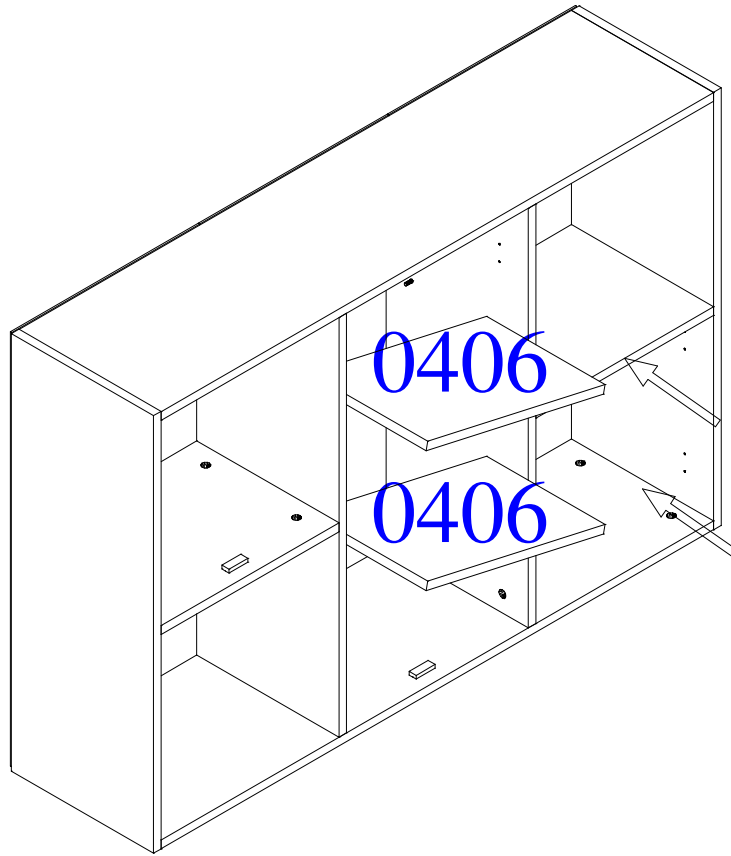




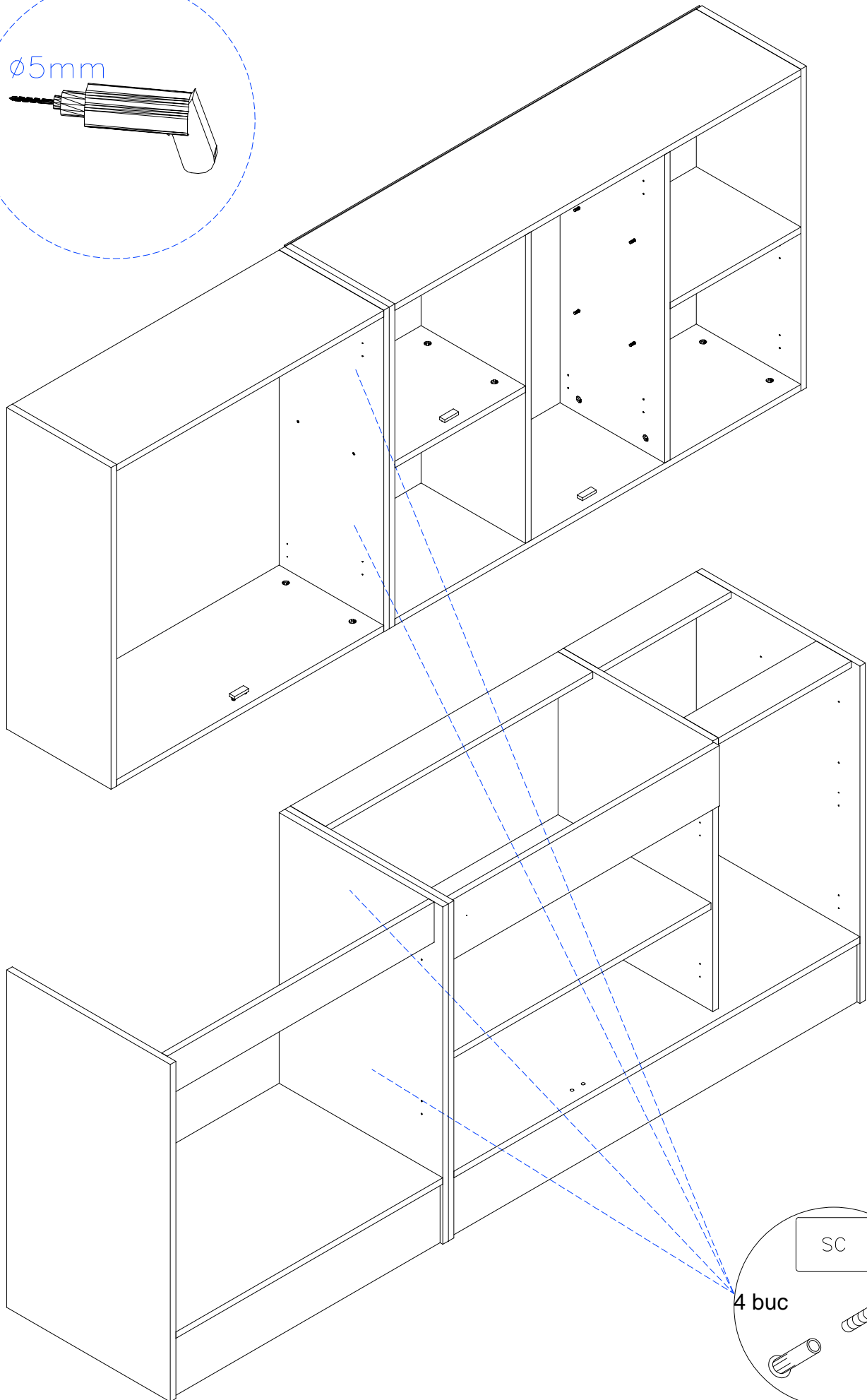
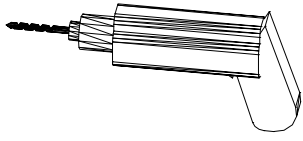


ATENȚIE!
Produsul se fixeaza
obligatoriu de perete
folosind dibluri
corespunzatoare
tipului de perete.





ø5mm



SC

4 buc

