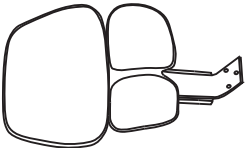


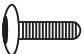
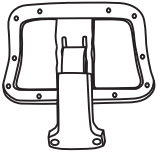

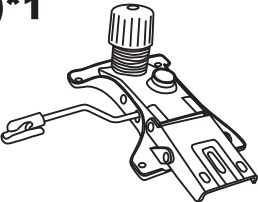
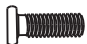
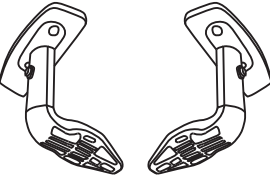
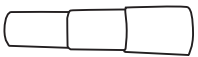




<p><b>(A)*1</b></p> 	<p><b>(H)*5</b></p> 
<p><b>(B)*1</b></p> 	<p><b>(I)*6</b></p> 
<p><b>(C)*1</b></p> 	<p><b>M6*20</b></p> <p><b>(J)*6</b></p> 
<p><b>(D)*1</b></p> 	<p><b>M6*30</b></p> <p><b>(K)*3</b></p> 
<p><b>(E)*1(L&amp;R)</b></p> 	<p><b>M8*20</b></p> <p><b>(L)*1</b></p> 
<p><b>(F)*1</b></p> 	<p><b>(M)*1</b></p> 
<p><b>(G)*1</b></p> 