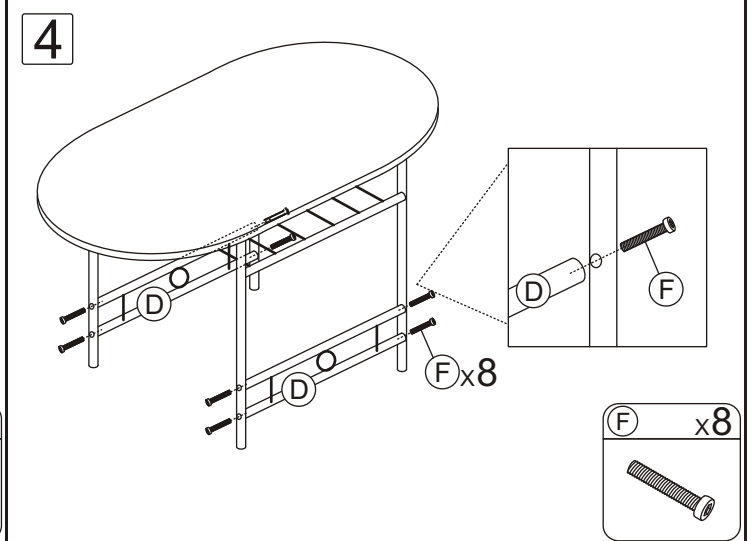
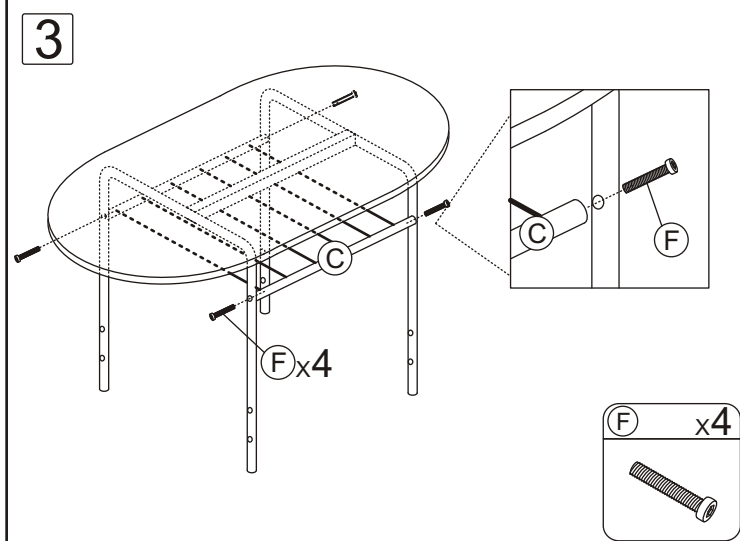
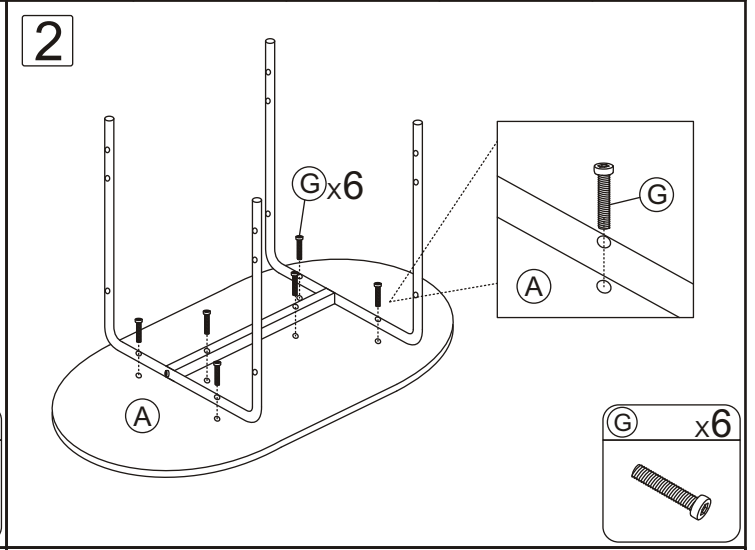
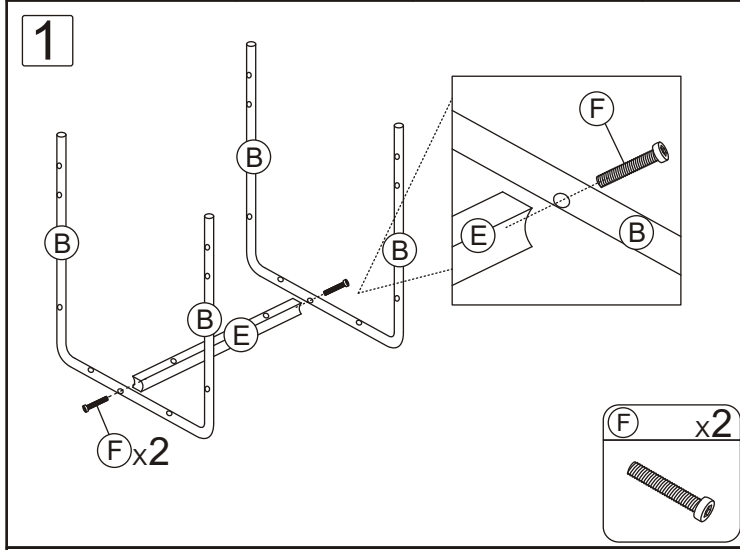


Ax1	Bx2	Cx1	Dx2	Ex1	Fx14	Gx6	Hx1



Ax2	Bx2	Cx2	Dx2	Ex8	Fx2	Gx8	Hx1
				M6x35	M6x22	M6x12	

