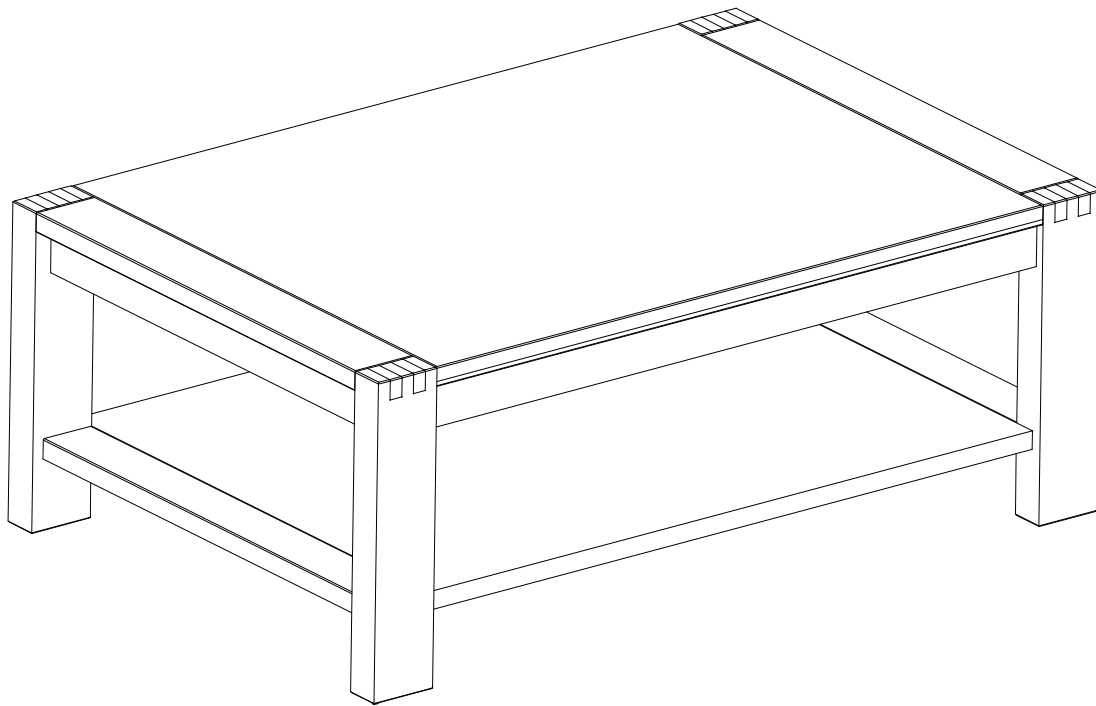
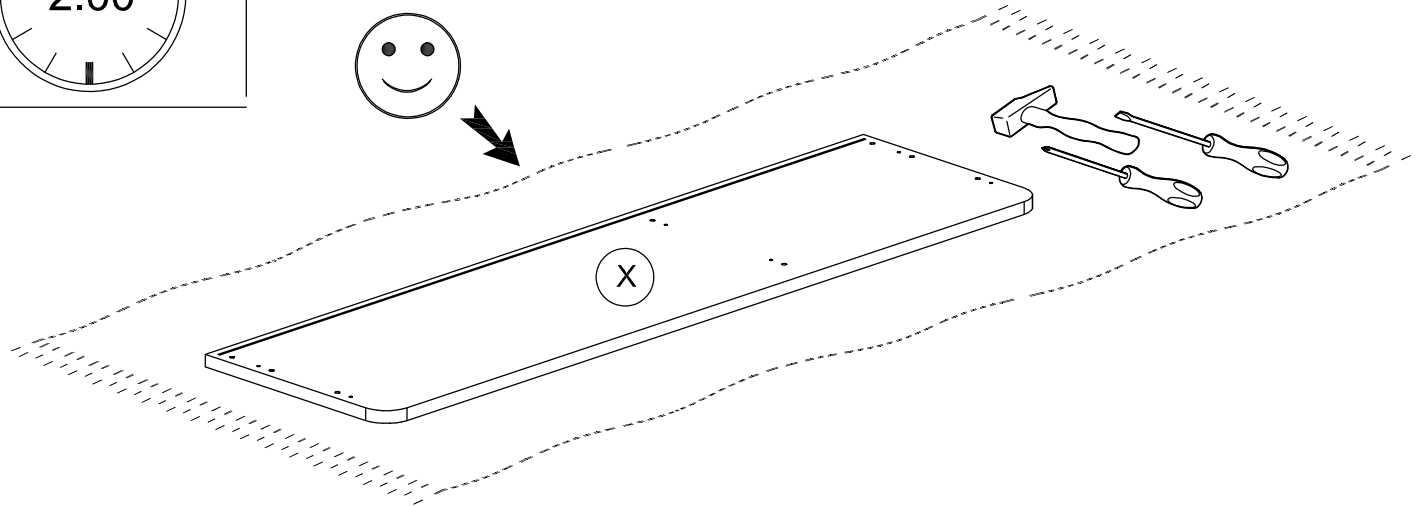
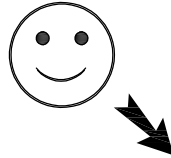
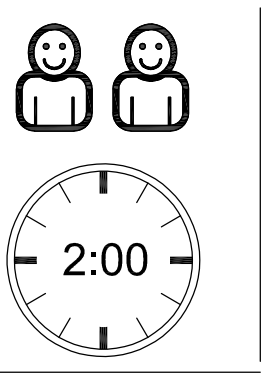
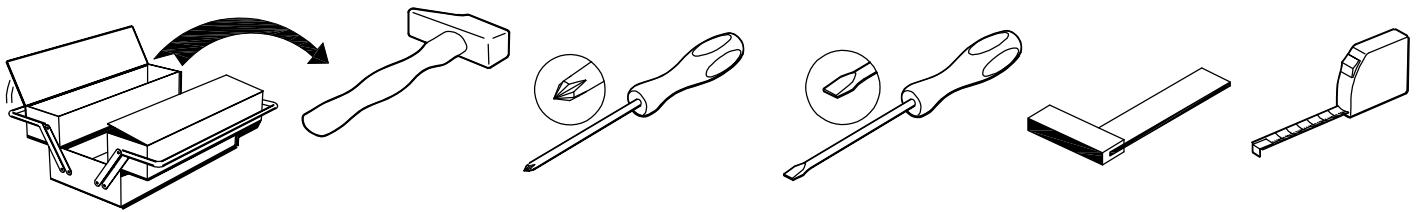


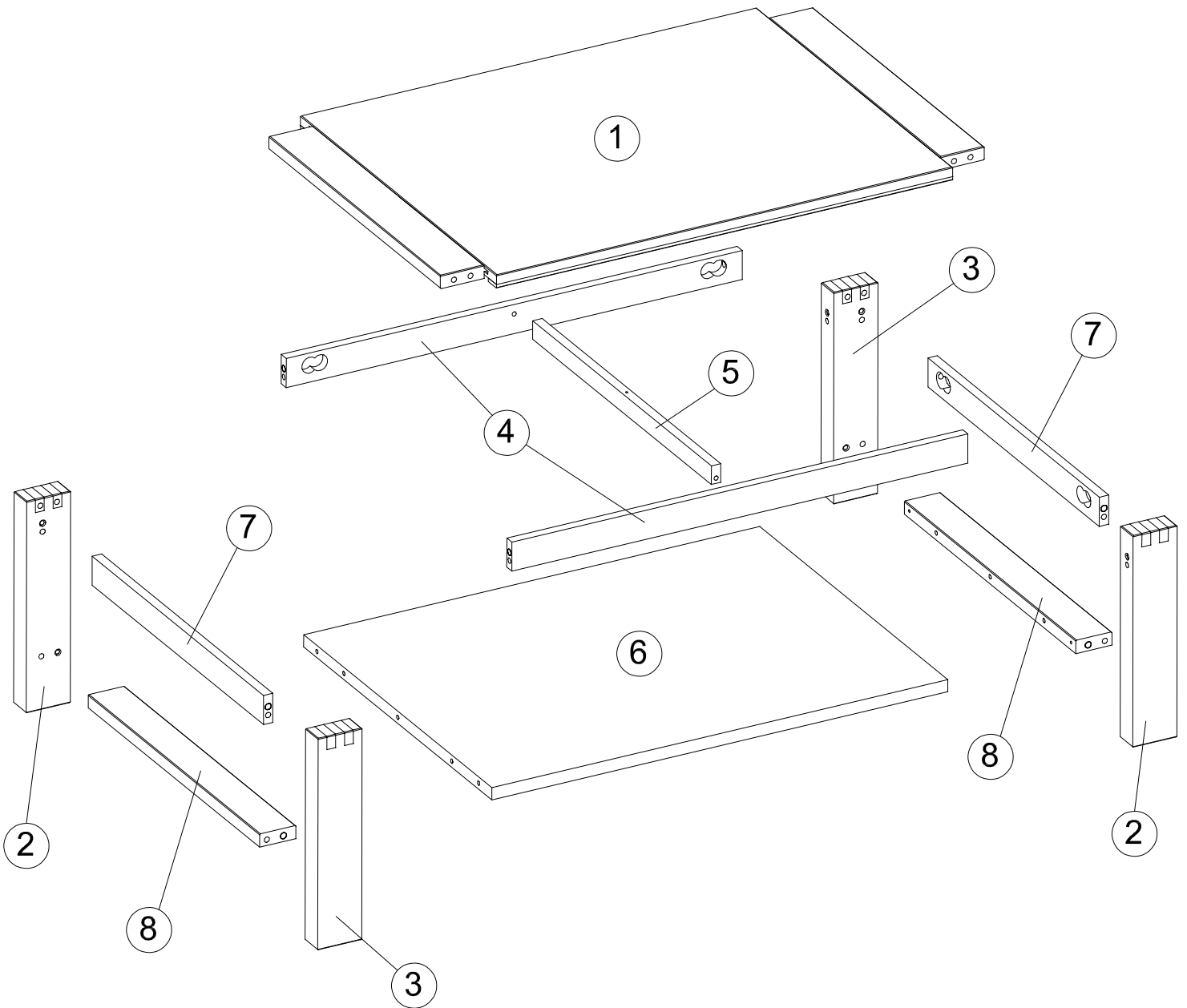
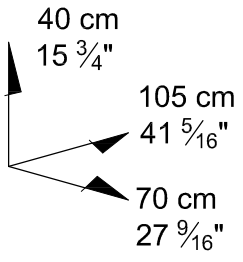
# 0221TABAC

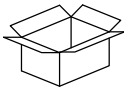


Code: 0221TABAC  
Décor/Finitions: Chênes huilé doré  
Gamme: ETHAN



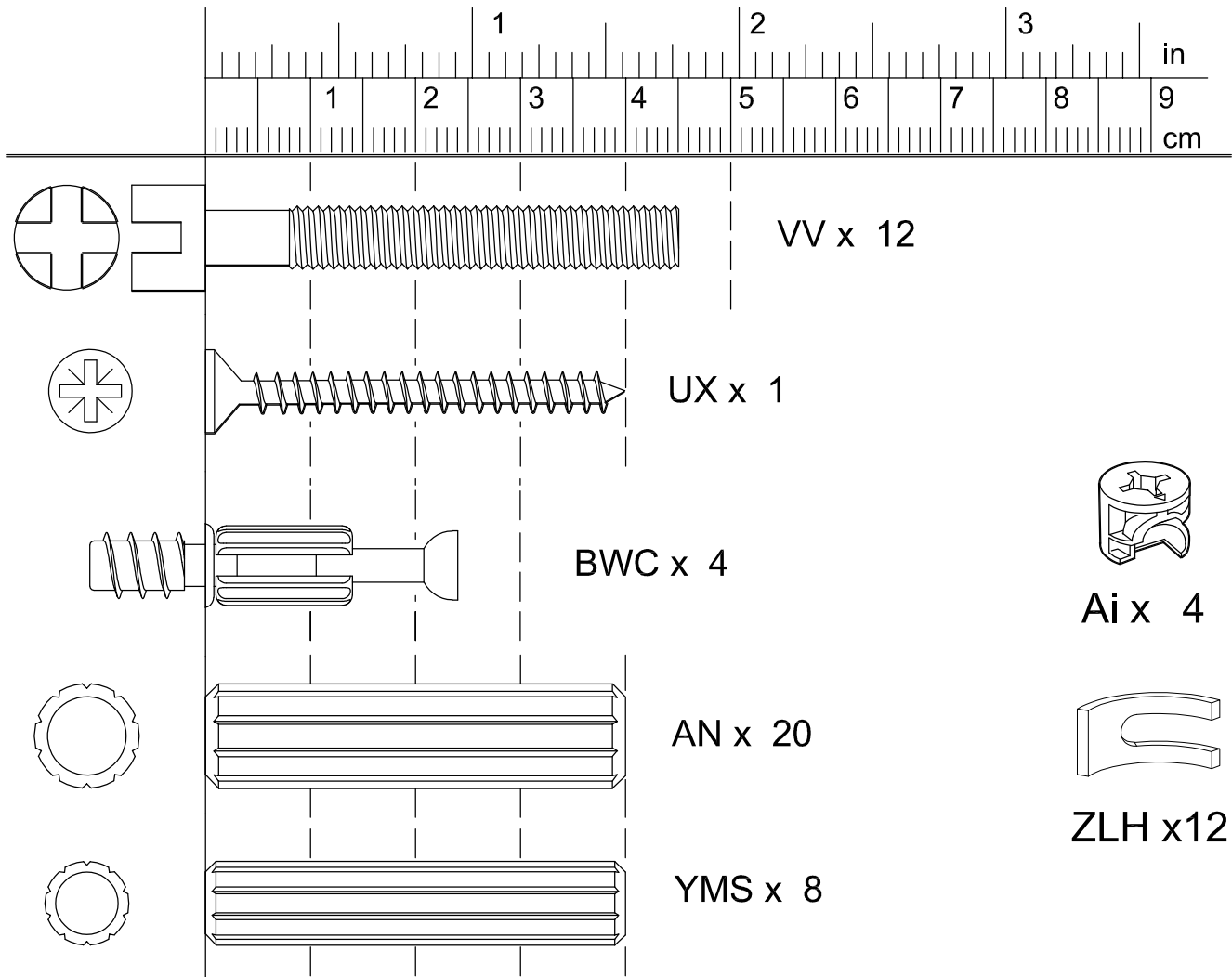
0221TABAC





0221TABAC

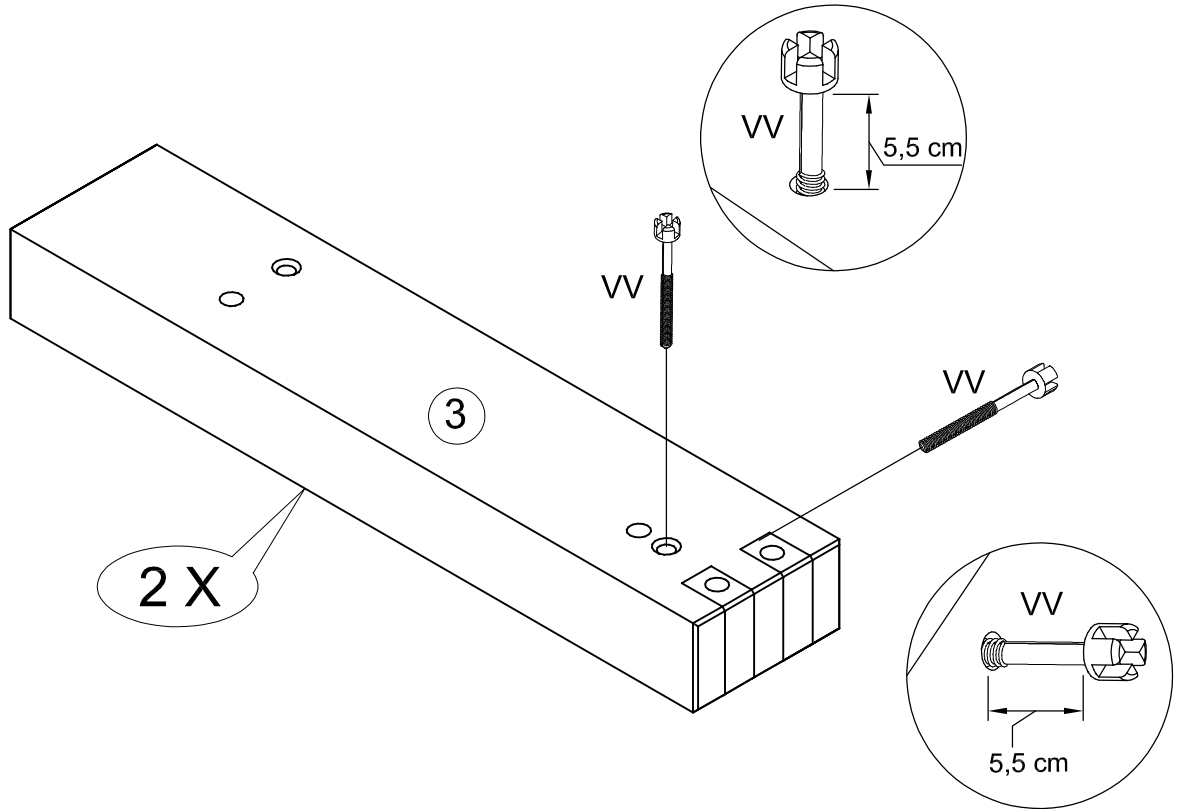
0221TABAC		mm			inch			
①	x 1	1050	698	25	41 5/16	27 1/2	1	
②	x 2	400	85	45	15 3/4	3 3/8	1 3/4	
③	x 2	400	85	45	15 3/4	3 3/8	1 3/4	
④	x 2	880	55	18	34 5/8	2 3/16	11/16	
⑤	x 1	636	35	18	25 1/16	1 3/8	11/16	
⑥	x 1	880	670	23	34 5/8	26 3/8	7/8	
⑦	x 2	610	55	18	24	2 3/16	1 11/16	
⑧	x 2	610	70	25	24	2 3/4	1	



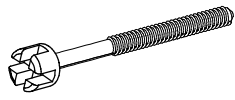
1



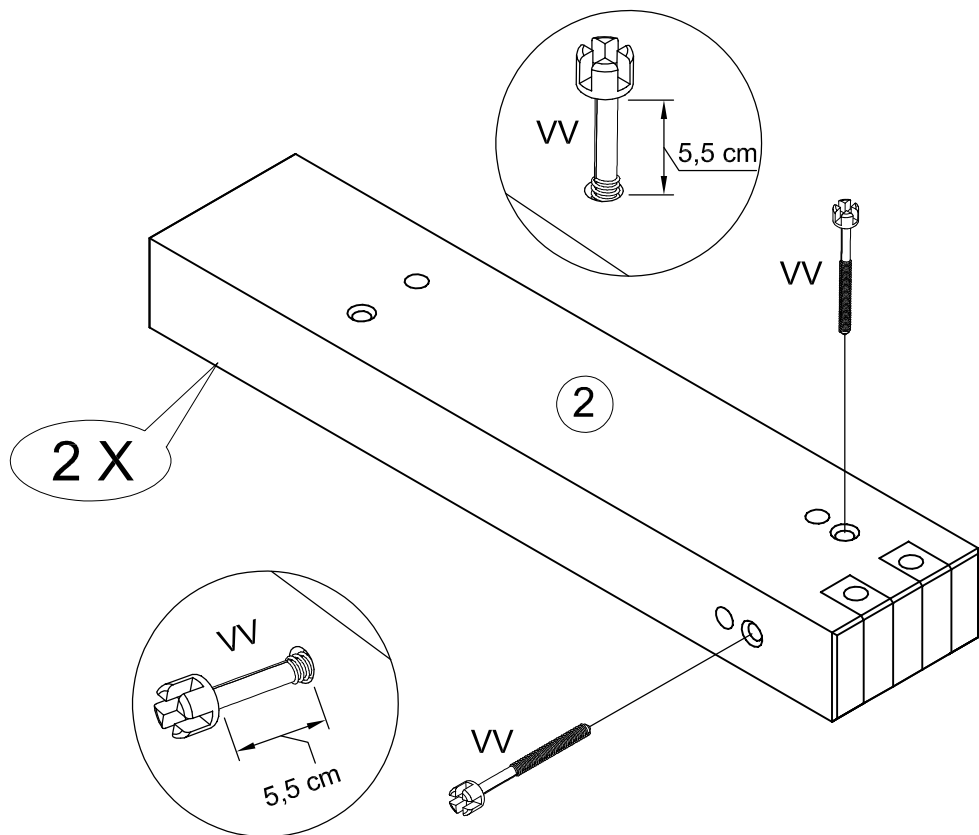
VV x 4



2



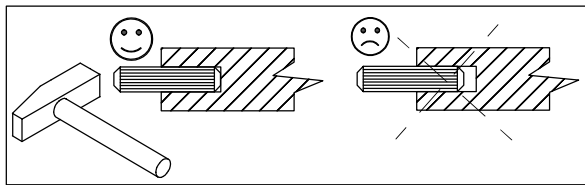
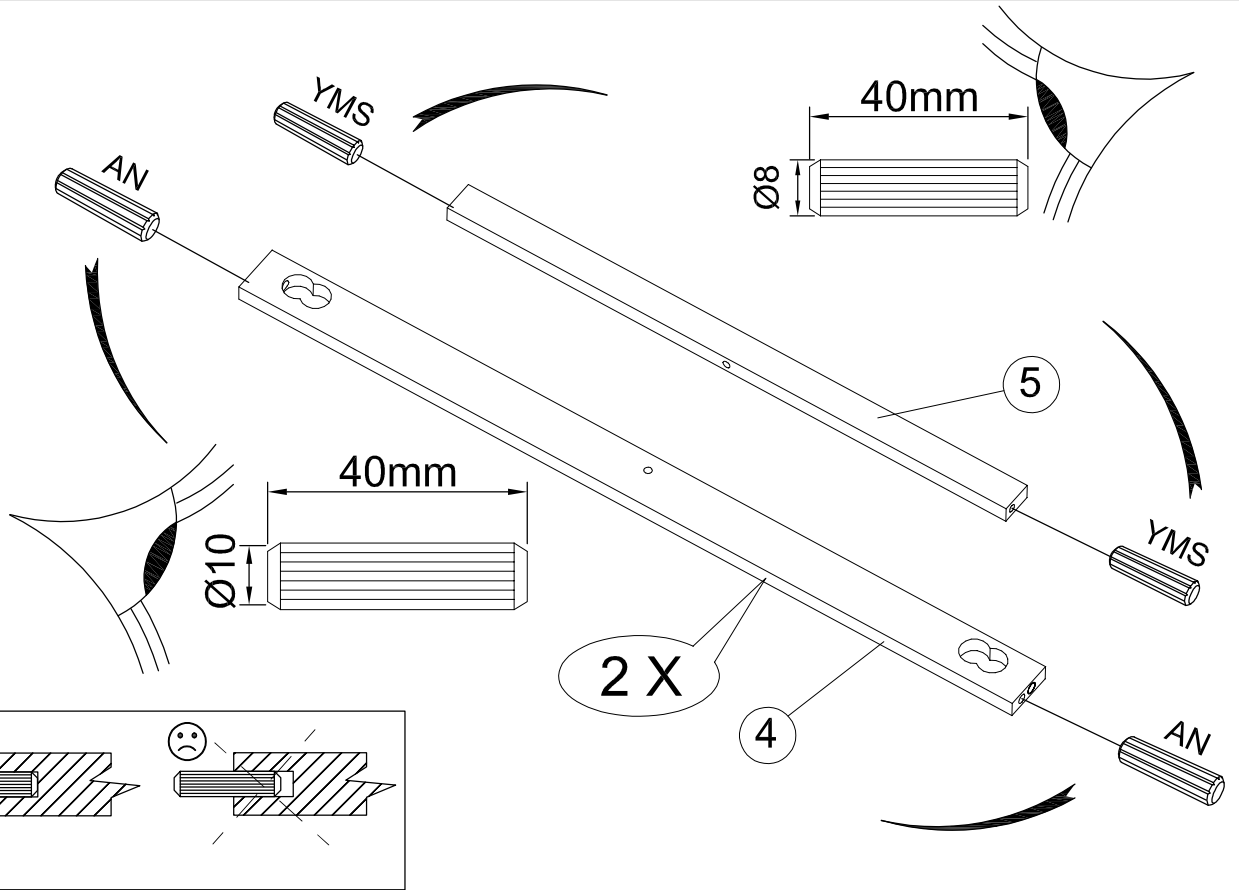
VV x 4



3

YMS x 2

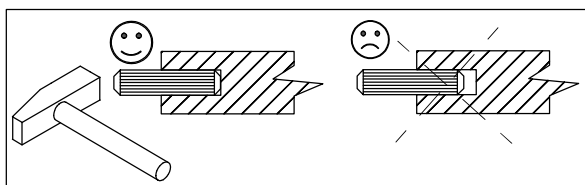
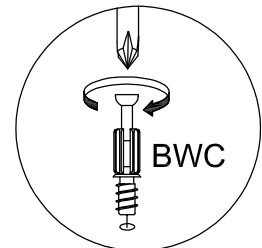
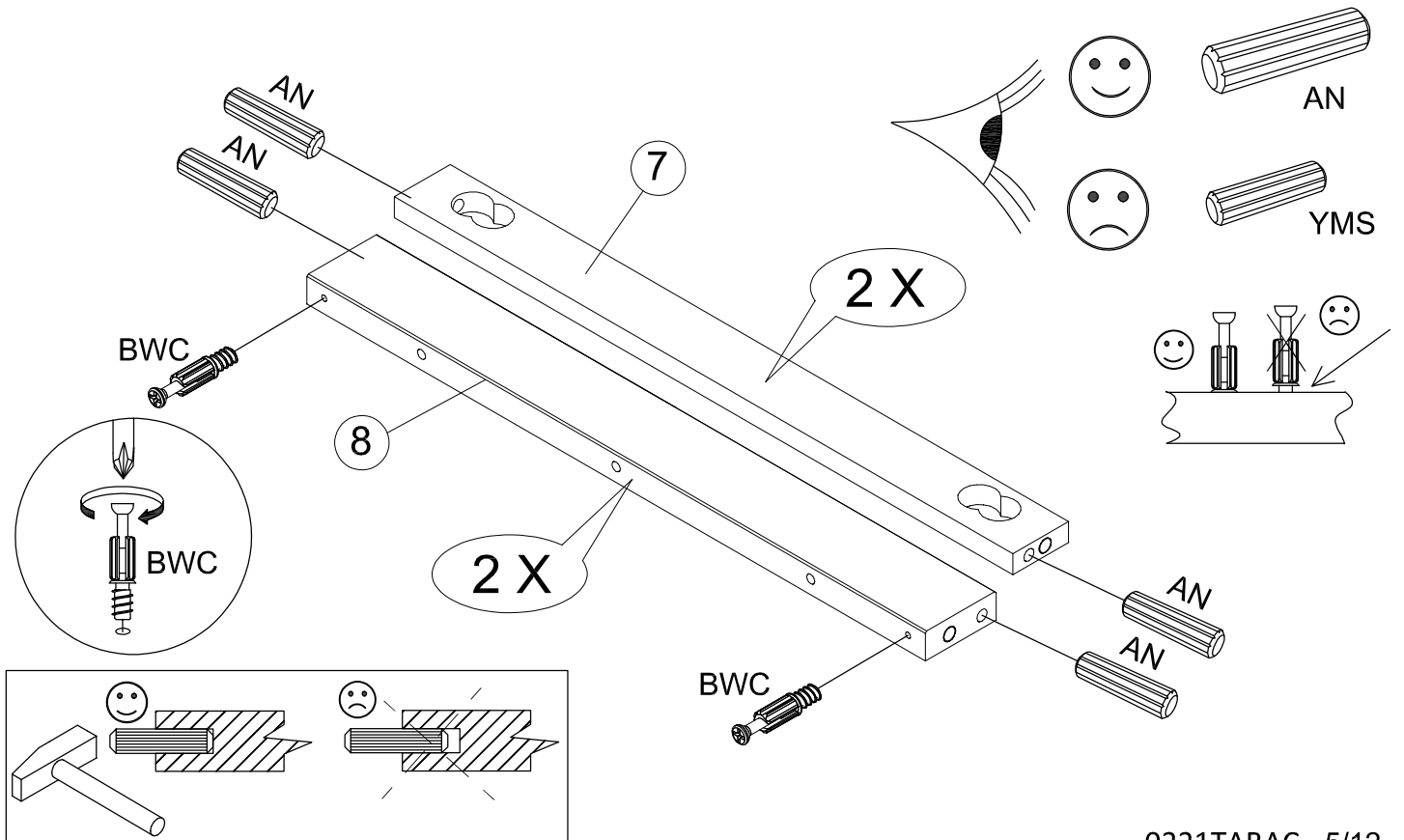
AN x 4



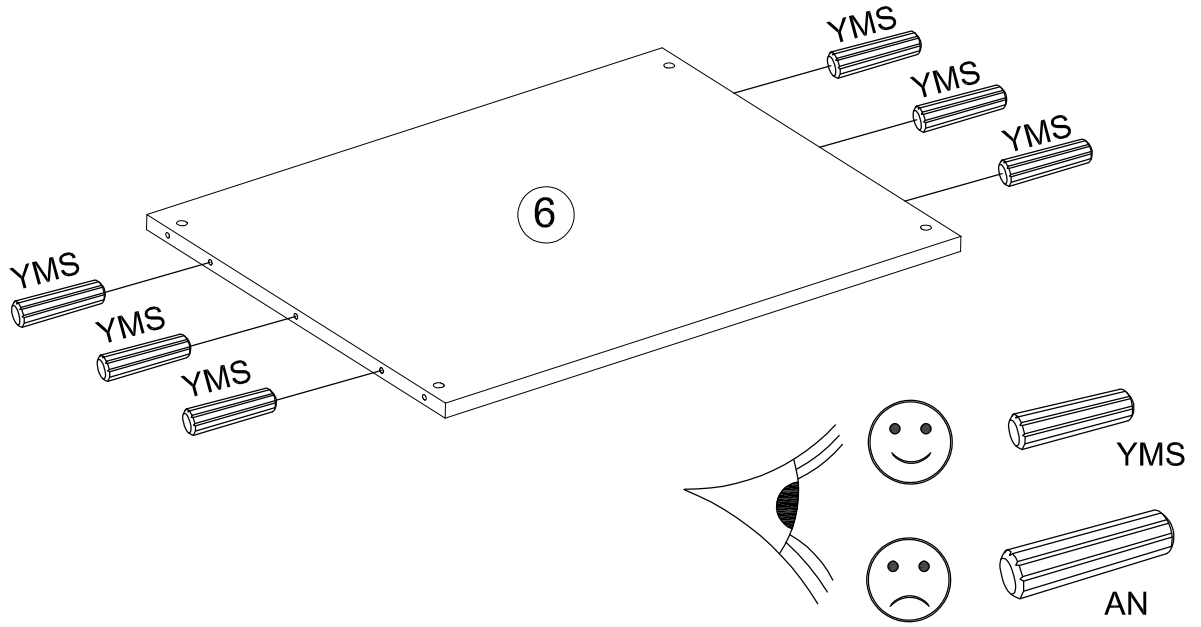
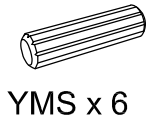
4

AN x 8

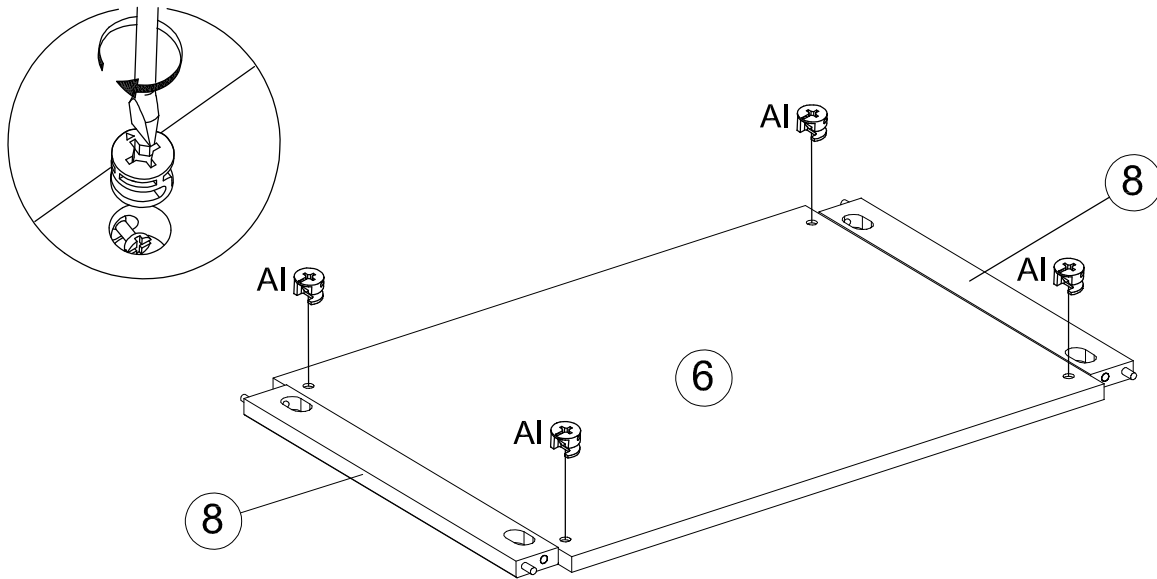
BWC x 4



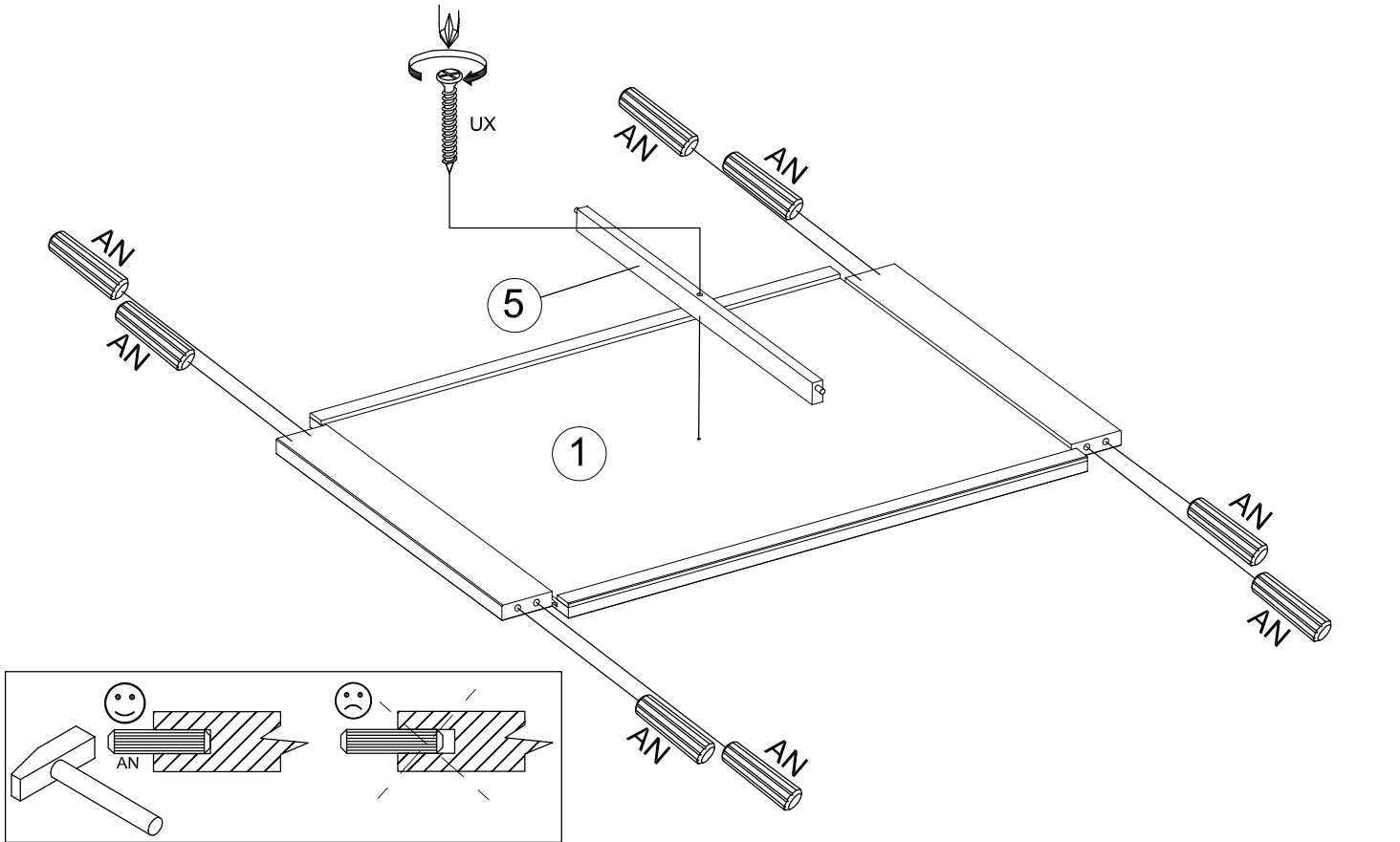
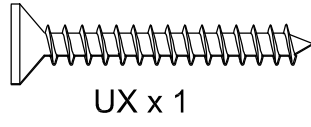
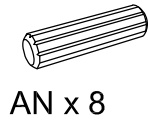
5



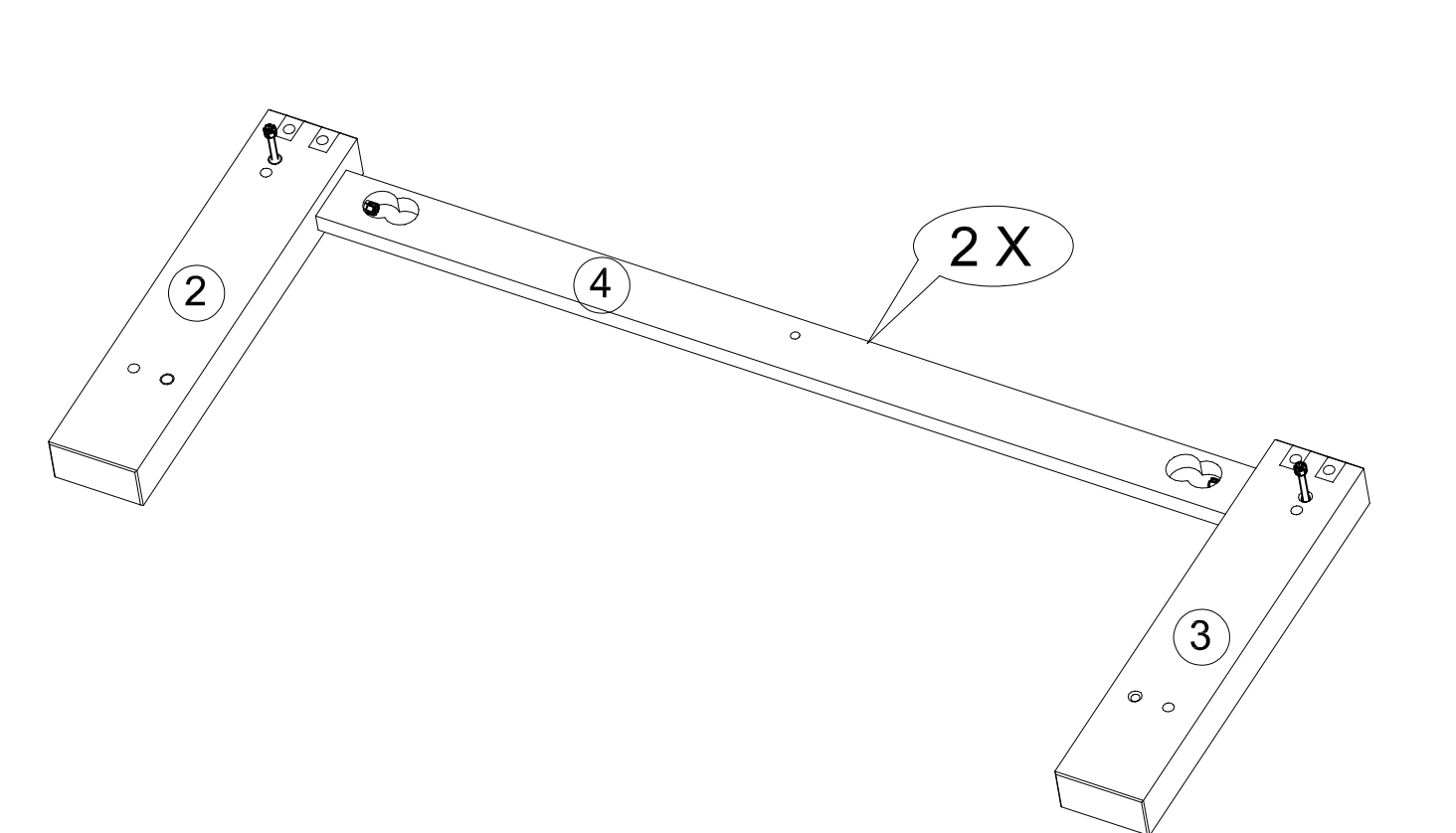
6



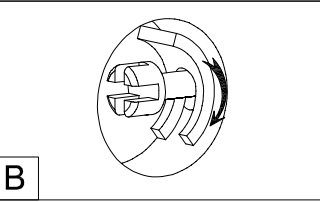
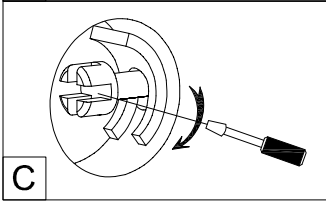
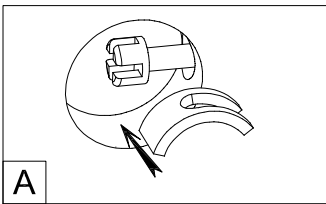
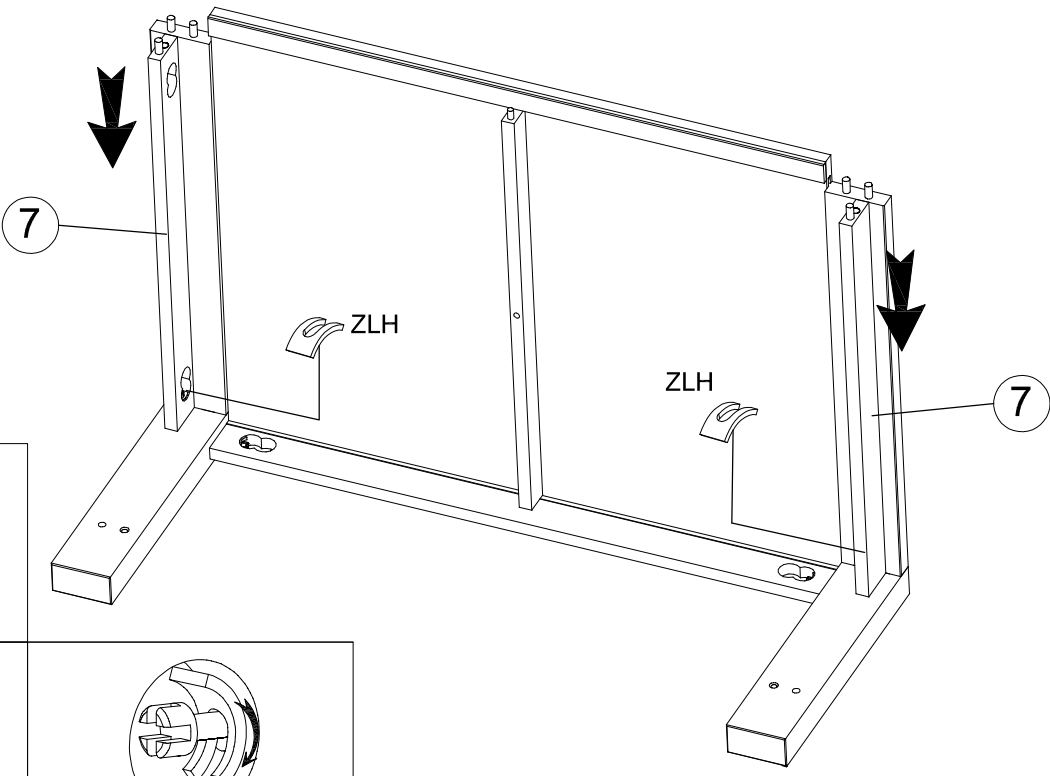
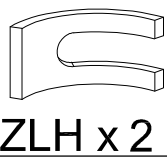
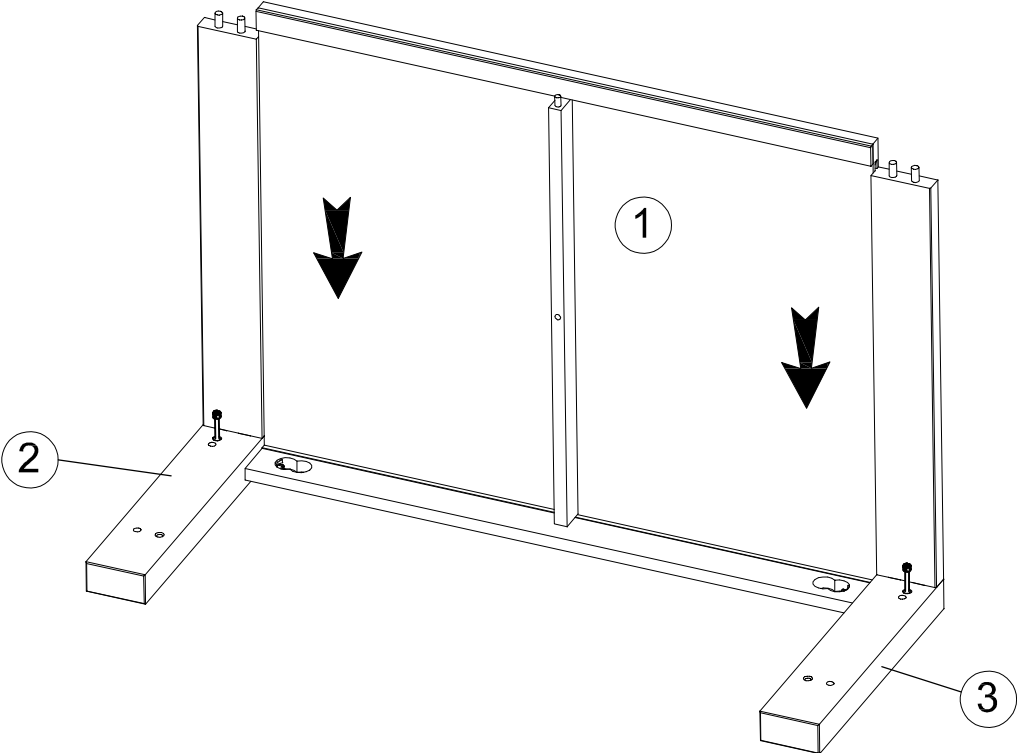
7



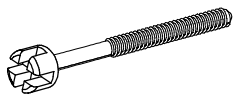
8



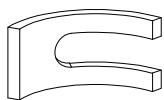




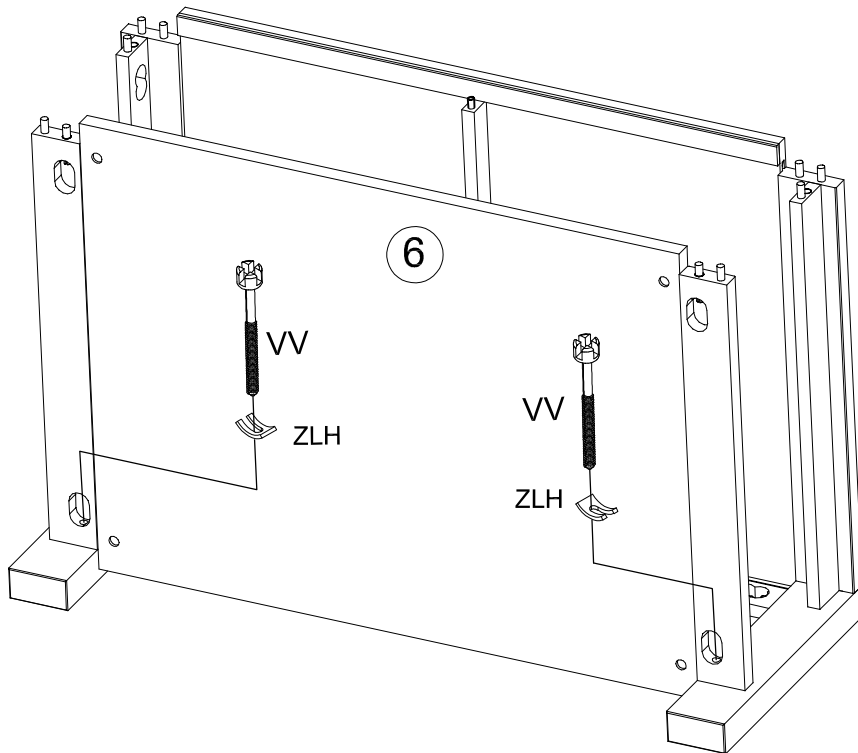
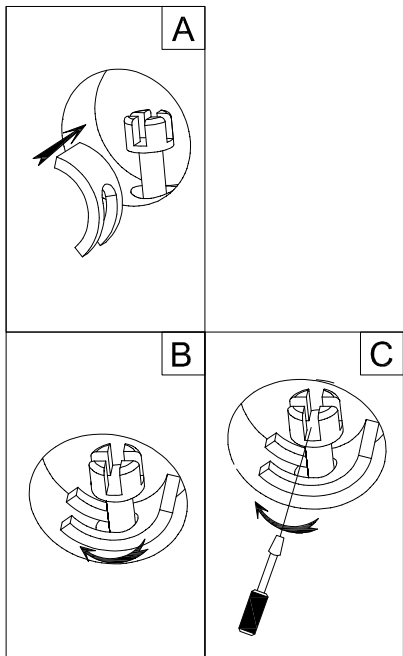
11



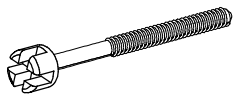
VV x 2



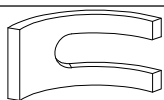
ZLH x 2



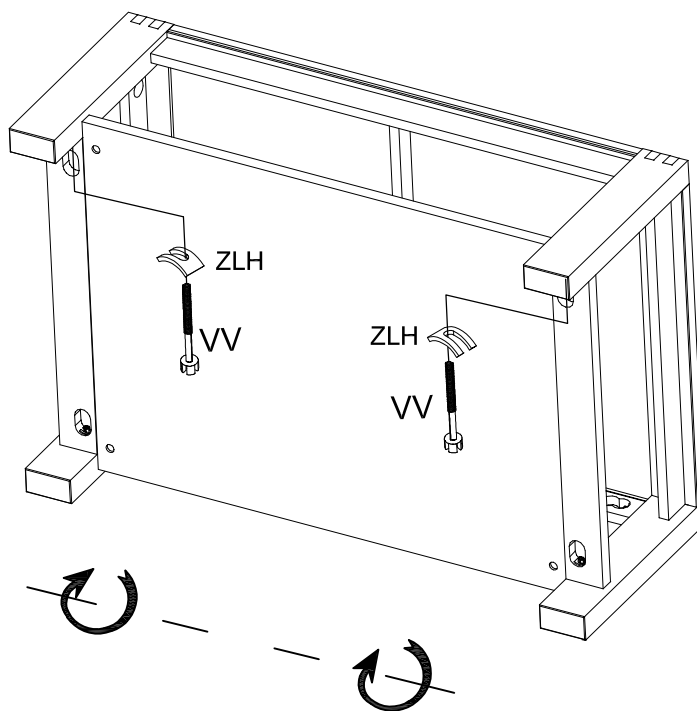
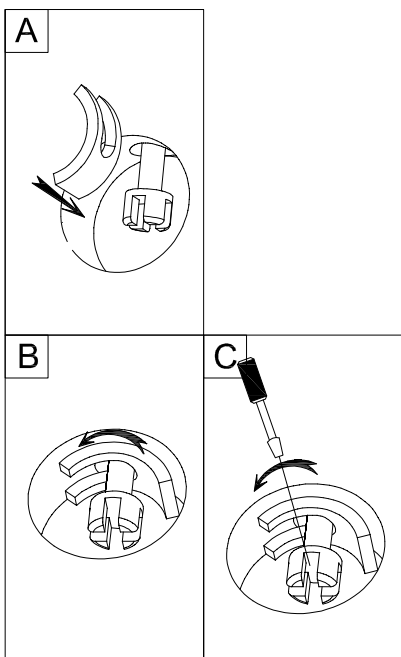
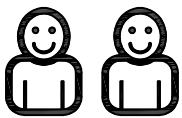
12



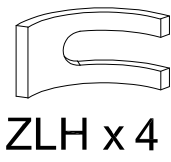
VV x 2



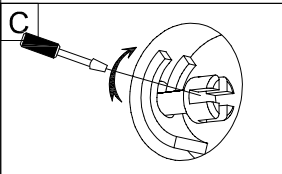
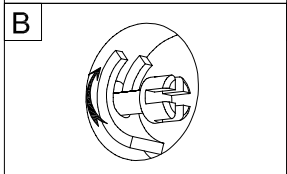
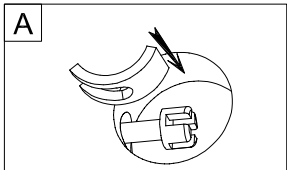
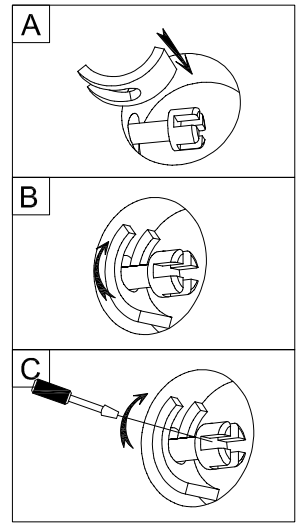
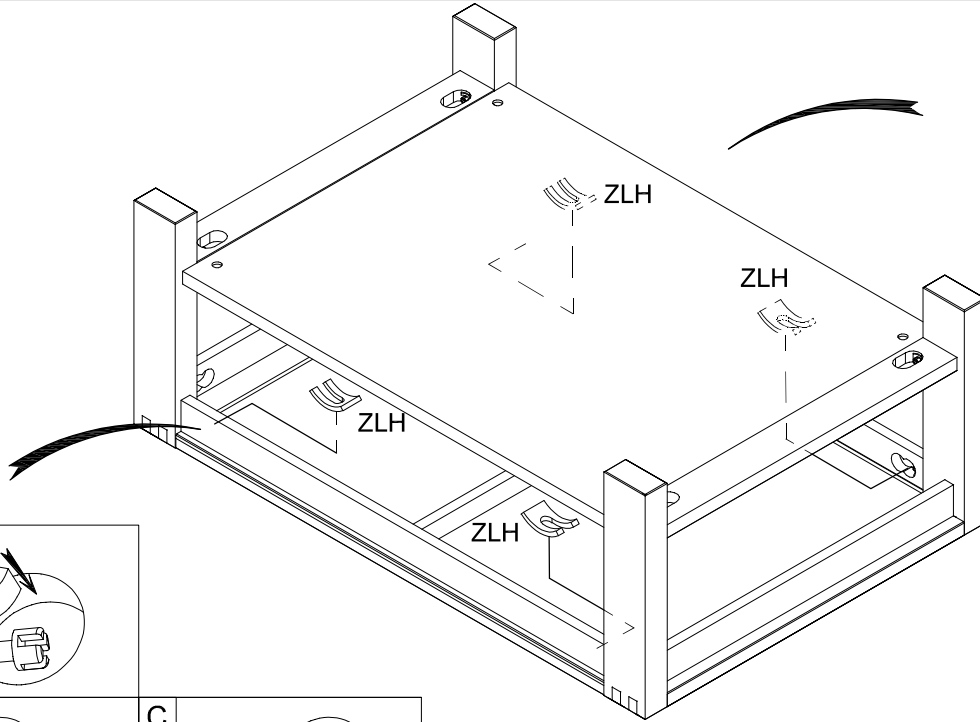
ZLH x 2



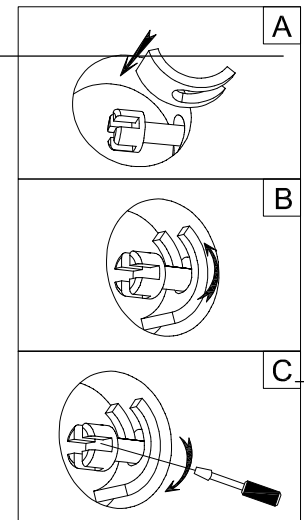
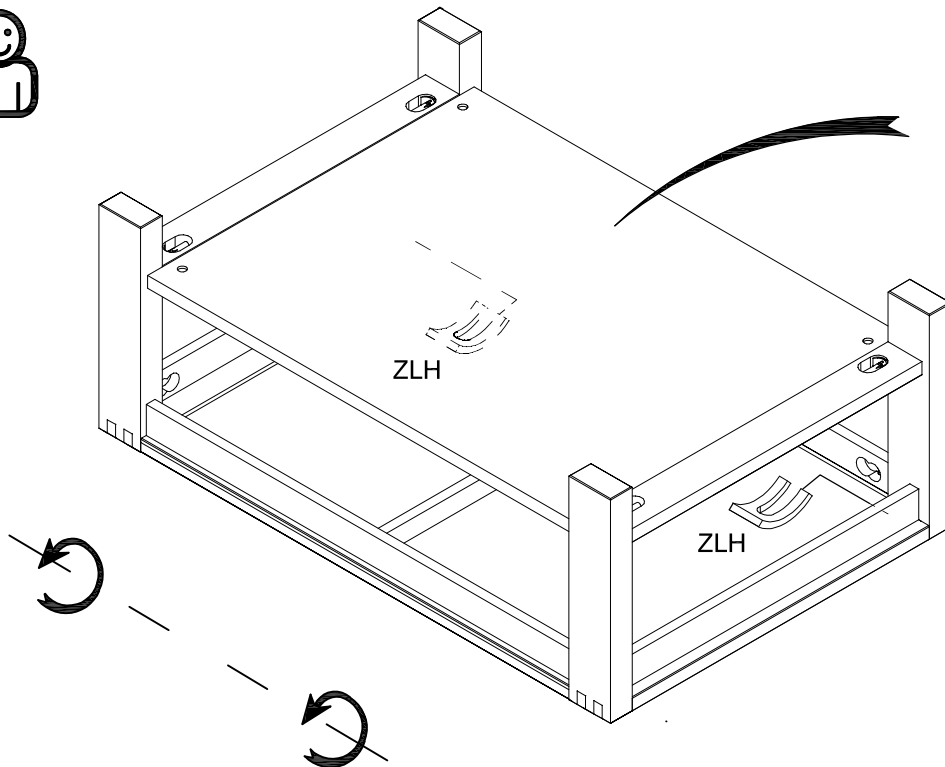
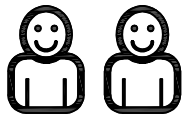
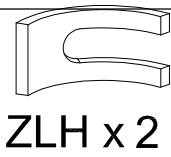
13

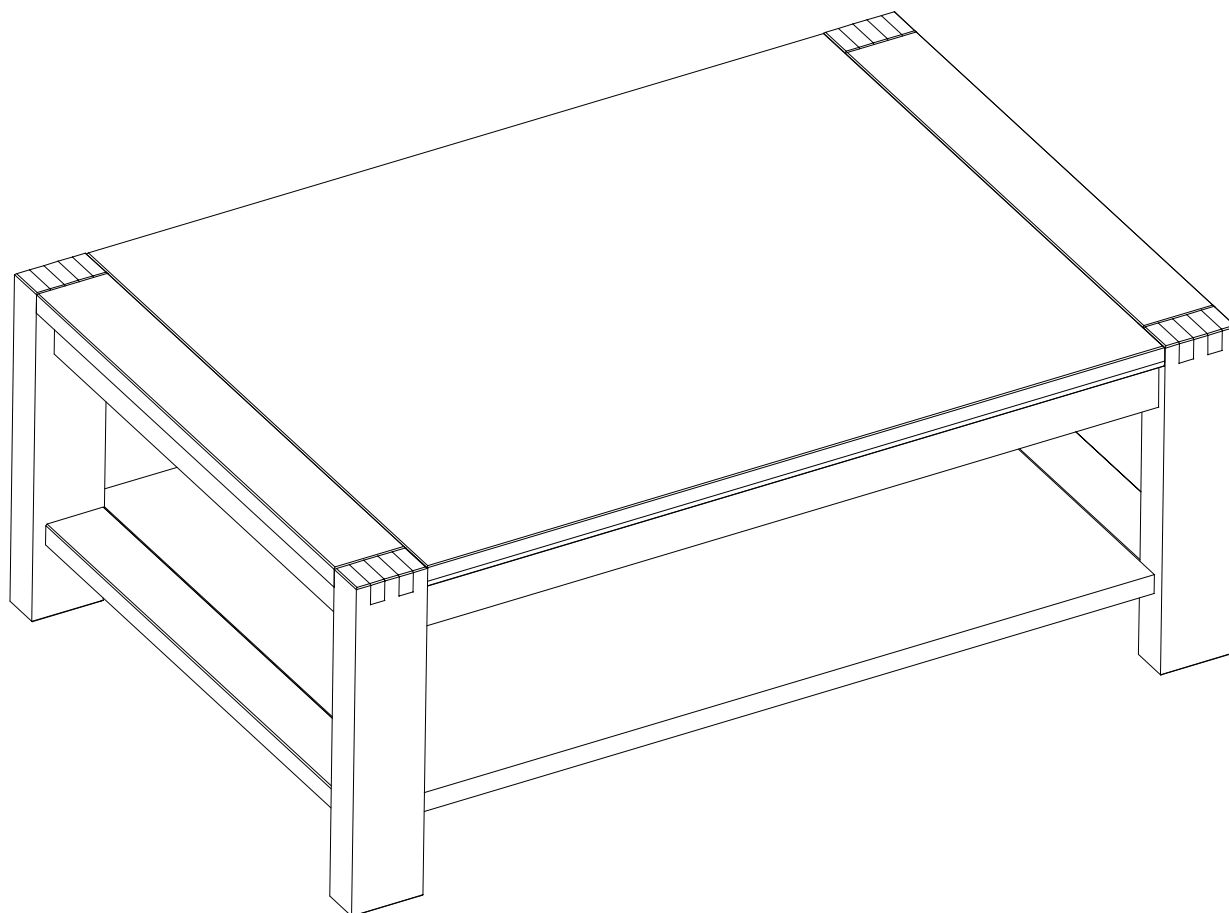


AMINS2213\_01

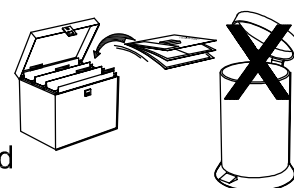


14





Faites un geste pour l'environnement en triant vos déchets d'emballage  
 Make a gesture for the environment by sorting out your waste of packaging  
 Machen Sie eine Bewegung für die Umwelt, ihre Verpackungsabfälle sortierend  
 Haga un gesto para el medio ambiente escogiendo sus residuos de embalaje



## Conseils d'usage sur un meuble huilé.

Félicitations pour l'achat de votre meuble.

Ce meuble est fabriqué avec du bois massif et/ou avec des panneaux à base de bois.

### Caractéristiques :

Le bois utilisé pour votre meuble est un produit naturel et unique qui est travaillé directement dans son pays d'origine après une sélection rigoureuse.

Chaque meuble est unique et a ses caractéristiques car aucun morceau de bois n'a la même couleur ni la même structure. Il est même possible que vous ayez des nuances de teintes sur un même meuble.

Des fissures, inégalités, ainsi que de petits ou de gros noeuds sont le résultat d'une croissance sur plusieurs années et de propriétés de l'arbre.

Des différences de couleur entre les meubles et celles du magasin, ne sont pas exclues (dû à l'éclairage, au soleil, etc.)

Un huilé a été appliquée sur votre meuble. Cette huilé forme la protection pour le bois. Le traitement par cette huilé accentue le contraste du bois.

### Entretien :

Pour l'entretien régulier de votre meuble, utiliser un chiffon doux. Si vous souhaitez utiliser un produit d'entretien, demandez conseil auprès de votre revendeur.

Il n'est pas possible de vernir ou peindre ce meuble.

### Recommandations :

Resserrez les vis et les assemblages après quelques temps d'usage (lit, table, bureau, charnières).

Afin de prévenir d'inutiles pressions sur les points d'attache, nous vous recommandons de placer vos meubles sur une surface plane.

Si vous souhaitez déplacer votre meuble, pensez à le vider et enlever les tablettes bois et/ou verres. Sans cela, vous pourriez abimer le meuble et le sol.

Si vous posez des casseroles, cafetières, tasses, etc. nous vous recommandons d'utiliser des dessous de plats.

Si vous renversez un liquide, utiliser immédiatement un chiffon sec pour essuyer la surface jusqu'à ce qu'elle soit entièrement sèche.

Il peut arriver que l'odeur caractéristique du bois reste quelques temps. Cette odeur s'estompe rapidement après 1 à 2 semaines. Aérer la pièce régulièrement accélérera le processus.