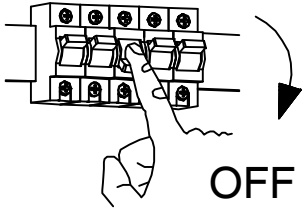


A



1X



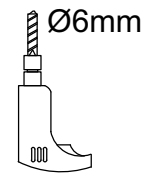
1X



1X



2X

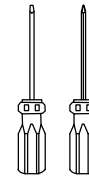


Ø6mm

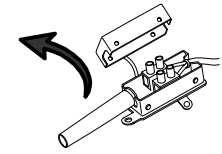
4X



4X



Nicht enthalten (Not included)



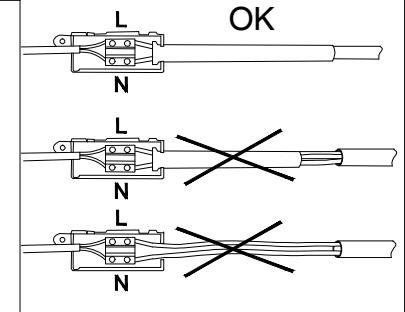
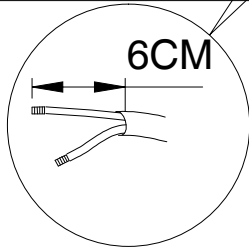
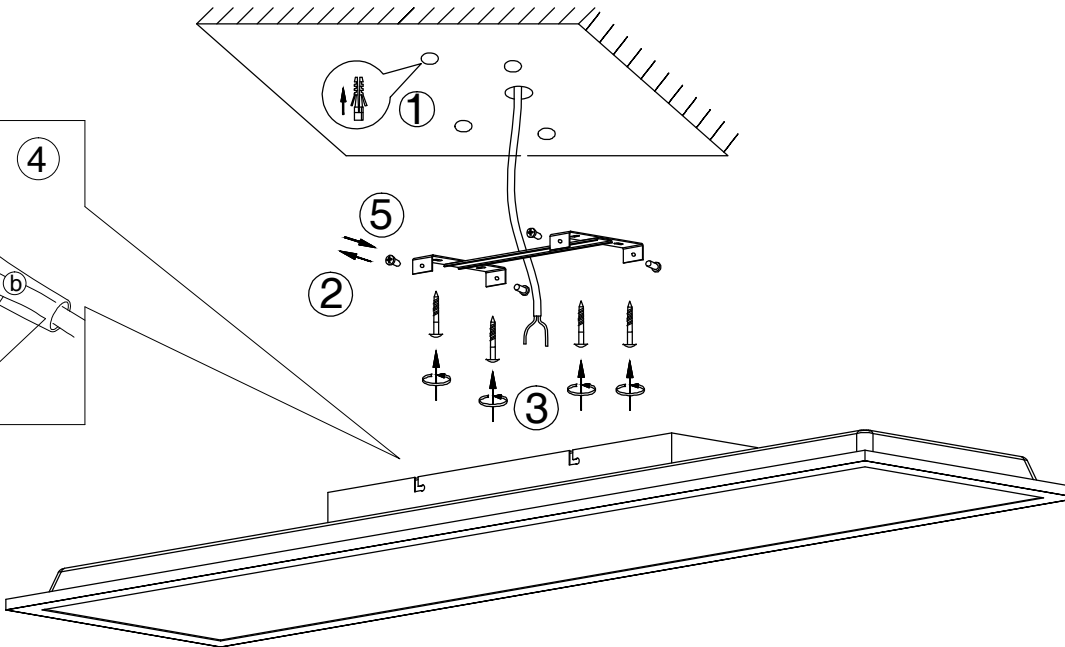
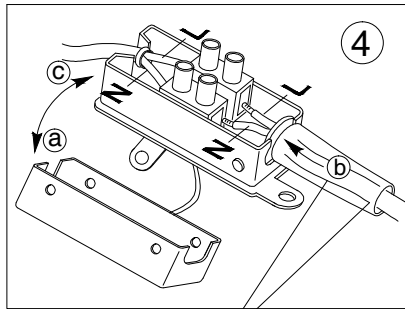
L

N

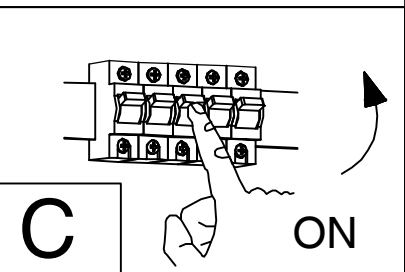
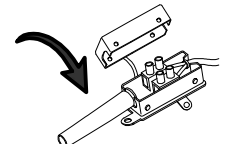
L

N

B



OK



C

ON