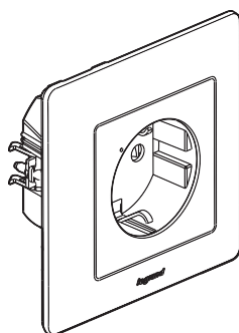


Valena™ Life Priză conectată 2P+E - standard german

Nr. Nos: 7 521 94 - 7 522 94 - 7 523 94



1. UTILIZARE

Priză conectată care poate fi controlată printr-un control wireless al luminii și/sau de la distanță prin intermediul unui smartphone, unei tablete sau al unui computer.

Poate fi folosit pentru a măsura consumul instantaneu și total al dispozitivului conectat, care poate fi vizualizat în aplicația Home + Control.

Protecție încorporată împotriva supraîncărcărilor electrice, pentru o siguranță sporită. Instalare în cutie cu o adâncime de 40 mm (minim), în locul unei prize standard.

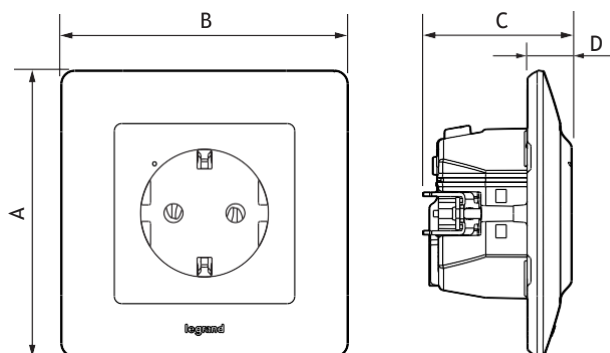
Fixare cu gheare și/sau șuruburi.

Mecanism alcătuit dintr-o bucată (grilă + mecanism).

2. GAMA

Descriere	Alb	Ivoar	Aluminiu
Priză conectată 2 P+E cu obturatoare de siguranță. Cu un indicator LED pentru activitate și identificare și un buton RESET (ascuns) folosit pentru reveni la setările din fabrică. Se livrează complet cu gheare și capac de protecție a locației.	7 521 94	7 522 94	7 523 94

3. DIMENSIUNI (mm)



A	B	C	D
86	86	44,5	13

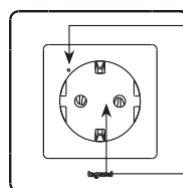
4. CONEXIUNE

Tip terminal: automat

Capacitate terminal: 2 x 2.5 mm²

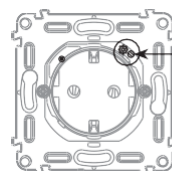
Lungime de dezizolare: 11 mm

5. OPERARE



Indicator LED:
- util în timpul instalării
- funcția de bec marmorat poate fi activată în aplicația Home + Control.

16 A priză conectată
Protecție suplimentară încorporată în caz de suprasarcină mai mare de 16 A.



Buton de RESET
utilizat pentru a reveni la setările din fabrică.

6. CARACTERISTICI TEHNICE

6.1 Caracteristici mecanice

Protecție împotriva impacturilor: IK 04

Protecția împotriva corpurilor solide/lichidelor:

IP 20 fără placă și placă de protecție

Produs asamblat IP 40

6.2 Caracteristici materiale

Culoare	Alb RAL 9003	Ivoar RAL 1013	Aluminiu
Ramă	ABS	ABS	ABS
Ramă capac	PC	PC	PC

Subplacă: PC

Carcasă mecanism: PC

Suport: PC gri RAL 7016 + metal

Fără halogeni

Rezistent la UV

Auto-stingere:

850 °C/30 s pentru piese izolante ce fixează piese parcurse de curent electric.

650°C C/30 s pentru alte componente izolante.

6. CARACTERISTICI TEHNICE (continuare)

■ 6.3 Caracteristici electrice

Tensiune: 110/230 V~

Curent: 16 A

Putere: 3680 W max.

Frecvență: 50/60 Hz

Consum în standby: 0,1 mA

Tehnologie Zigbee 2,4 GHz până la 2,4835 GHz

Nivelul de putere: < 100 mW

Interval: 200 m de spațiu liber distanță de

10 m între 2 produse cablate în interior

■ 6.4 Caracteristici climatice

Temperatura de depozitare: + 0° C până la + 45° C

Temperatura de utilizare: + 5° C până la + 45° C

7. ÎNGRIJIRE

Curățați suprafața cu o lavetă.

Nu utilizați agenți de curățare a gudronului sau tricloroetilenă.

Rezistent la următoarele produse: Hexan (EN 60669-1), alcool metilat, apă cu săpun, amoniac diluat, înălbitor diluat la 10%, produse pentru curățarea geamurilor, șervețele preimpregnate.

Atenție: Testați întotdeauna înainte de a utiliza produse de curățare speciale.

Plăcile nu trebuie să fie vopsite.

8. STANDARDE ȘI OMOLOGĂRI

Conform cu standardele de instalare și de fabricație.

Vedeți catalogul electronic.

Subscrisa, LEGRAND, declară că echipamentul radioelectric de tip (7 521 94 - 7 522 94 - 7 523 94) se conformează cu Directiva 2014/53/UE. Textul complet al declarației de conformitate UE este disponibil la următoarea adresă de internet: www.legrandoc.com