

APARAT DE LEGAT CU BANDĂ PENTRU VIȚĂ DE VIE ȘI LEGUME

MANUAL DE INSTRUCȚIUNI

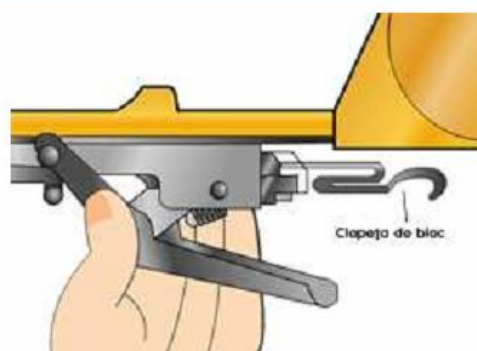


| SPECIFICAȚII | |
|------------------------|--|
| Nume | APARAT DE LEGAT CU BANDĂ |
| Dimensiuni | 158 mmÎ x 29 mmL x 355 mmL |
| Capse Utilizate | CAPSĂ 6 x 4 (10.000 buc.) |
| Bandă Utilizată | BANDĂ rosie – 0.13 mm grosime x 11 mm latime x 25m lungime (legume) BANDĂ verde – 0.14 mm grosime x 11 mm latime x 28m lungime (vie in verde) BANDĂ argintie – 0.19 mm grosime x 11 mm latime x 22m lungime (vie in uscat) |
| Greutate | 530 grame |
| Limită Legare | Max. 45mm ϕ |
| Lamă | Lamă Zimțată |

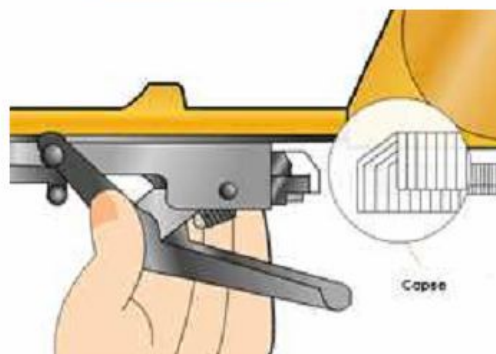
MOD DE UTILIZARE

Cum să încarcați capsele

1 Țineți corpul aparatului cu mâna stângă, împingeți în sus clapeta de bloc (A) a unității de împingere cu mâna dreaptă și trageți înapoi.

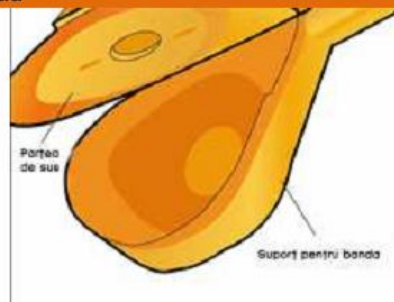


2 Luați capsele (B) cu mâna dreaptă și puneți-le în unitatea de încărcare cu picioarele capselor îndreptate în jos; apoi ajustați-le în unitatea de împingere.



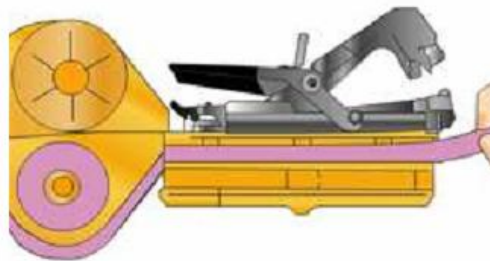
Cum să deschideți suportul pentru bandă

1 Puneți degetul pe partea de SUS (D), apoi deschideți învelișul apăsând cu degetul mare pe partea de SUS.



Cum să încărcăți banda

1 Deschideți suportul pentru bandă (C) după cum am menționat mai sus și încărcăți banda după cum vedeți în imagine și apoi închideți până auziți că "pocnește".



2 Instalați banda. Țineți ușor de vârful Dispozitivului de Ghidare pentru Bandă cu degetul mare stâng și trageți de bandă în jos cu degetul indicator drept. Banda va fi instalată în dispozitivul de ghidare pentru bandă.



Cum să scoateți banda

1 Apucați mânerul astfel încât clema benzii să apuce capătul benzii.

Notă: După ce clema benzii a apucat capătul benzii, nu apăsați cu putere mânerul, deoarece clema benzii se va întoarce în poziția inițială, iar banda nu va mai fi presată.



2 Dați drumul mânerului după cum este explicat mai sus. Banda va fi trasă în afară.



3 Se poate întâmpla ca, clema benzii să nu prindă capătul benzii atunci când apăsați mânerul. (Acest lucru nu va afecta aparatul). Dacă se întâmplă asta, apăsați pe mâner și clema benzii se va întoarce în poziția sa normală.

Notă: Acționați astfel numai în cazul în care clema benzii nu prinde capătul benzii.

Cum să legați obiecte

1 Presați banda peste obiectul în cauză până ce acesta este poziționat înăuntru aparatului de legat.



2 Apoi, apăsați pe mâner până la capăt cu banda poziționată central iar obiectul va fi legat atât cu bandă cât și cu capsă: simultan, banda este tăiată.



Cum să corectați capsele înțepenite

1 Demontați Unitatea de Împingere și îndepărtați capsele încărcate, apoi îndepărtați capsele înțepenite cu o sârmă de oțel sau o șurubelniță mică.



Cum să schimbați lama

1 Atunci când lama se uzează și nu mai este suficient de ascuțită pentru a tăia în mod eficient banda, ar trebui înlocuită cu o lamă nouă.

Atenție: Utilizați lama pentru o tăiere adecvată și pentru siguranța dvs.

Notă: Asigurați-vă că **direcția** lamei este ca în figura de mai sus.



Cum să întrețineți

1 Înainte sau după utilizare, este indicat să ungeți cu ulei cele trei puncte de activitate. Toate articulațiile și piesele în mișcare trebuie gresite, recomandată este folosirea unui spray degripant care îndepărtează praful și resturile vegetale și în același timp lasă un strat lubrifiant. ATENȚIE mare trebuie acordată mecanismului de agățare a benzii care trebuie tratat cu degripant cât mai temeinic. **(mecanism agățare)**
ATENȚIE: Suspendați clestele la brau pentru a evita să-l lasați jos în momentul în care folosiți ambele mâini să conduceți coardele sau planta.

