

SC ALVEROSAL SRL.
Str. 1 Decembrie, Nr. 7
415 500 Salonta, jud. Bihor
Romania

Tel.: +40/259 422 423 Fax: +40/259 422 424

Nr.de înregistrare la Registrul Comerțului J05/2316/2008

Cod fiscal:RO 24460057

alverosal@alverosal.ro , www.alverosal.ro

FISA TEHNICA SCARA 1946 TREPTE

Scara din aluminiu cu urcare pe o parte, poate fi utilizata pentru lucrari in spatii interioare sau exterioare.

Date constructive:

Scara este executata in conformitate cu standardele EN-131, au lonjeroanele/treptele executate din profile din aluminiu extrudat cu urmatoarele dimensiuni:

Grosime profil 33 x 20 x 1,00

Treptele – tractiune antiderapanta care permite urcarea si coborarea in siguranta. Latime treapta 80 mm. Ultima treapta este rabatabila din otel cu dimensiunile de 264 x 262 mm.

Partea inferioara a scarii (Profil din aluminiu) este prevazut pe capete cu antiderapante din plastic.

La partea de mijloc a scarii se gasesc doua chingi confectionate din poliester pentru protectie care impiedica deschiderea involuntara a scarii.

In partea superioara este montata o tavita din plastic pentru depozitarea sculelor in timpul utilizarii, tot acest plastic face legatura intre cele doua profile de sustinere.

Componentele scarii sunt demontabile, separat in vederea reciclarii materialelor(plastic, aluminiu).

Termenul de garantie este de 3 ani.

Durata medie de utilizare in conditii normale de exploatare - 6 ani.

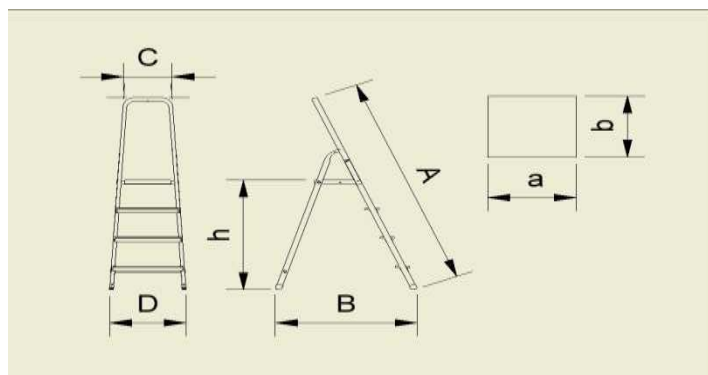
Portanta admisa 150 kg.

Greutate proprie – 5.4 kg.

Inaltime de lucru – 3.3 m

Dimensiunile raportate la dimensiunile desenului pentru scara 5+1 trepte sunt :

TIP	A/m	B/m	C/mm	D/mm	a/mm	b/mm	h/m	nr trepte	kg
1946	1.98	1.1	280	480	264	262	1.19	6+1	5.4





SC ALVEROSAL SRL.

Str. 1 Decembrie, Nr. 7

415 500 Salonta, jud. Bihor

Romania

Tel.: +40/259 422 423 Fax: +40/259 422 424

Nr.de înregistrare la Registrul Comerțului J05/2316/2008

Cod fiscal:RO 24460057

alverosal@alverosal.ro , www.alverosal.ro

