

SC ALVEROSAL SRL.
Str. 1 Decembrie, Nr. 7
415 500 Salonta, jud. Bihor
Romania

Tel.: +40/259 422 423 Fax: +40/259 422 424

Nr.de înregistrare la Registrul Comerțului J05/2316/2008

Cod fiscal:RO 24460057

alverosal@alverosal.ro , www.alverosal.ro

FISA TEHNICA SCARITA 1914

Scara din aluminiu cu urcare pe o parte, poate fi utilizata pentru lucrari in spatii interioare sau exterioare.

Date constructive:

Scara este executata in conformitate cu standardele EN-131, au lonjeroanele/treptele executate din profile din aluminiu extrudat cu urmatoarele dimensiuni:

Grosime profil 33 x 20 x 1.00

Profil din aluminiu prevazut pe capete cu antiderapante din plastic.

Treptele – tractiune antiderapanta care permite urcarea si coborarea in siguranta. Latime treapta 80 mm.

Ultima treapta este rabatabila din otel cu dimensiunile de 264 x 262 mm.

La partea de mijloc a scarii se gasesc doua chingi confectionate din poliester pentru protectie care impiedica deschiderea involuntara a scarii.

Componentele scarii sunt demontabile, separat in vederea reciclarii materialelor(plastic, aluminiu).

Termenul de garantie este de 3 ani. Durata medie de utilizare in conditii normale de exploatare - 6 ani.

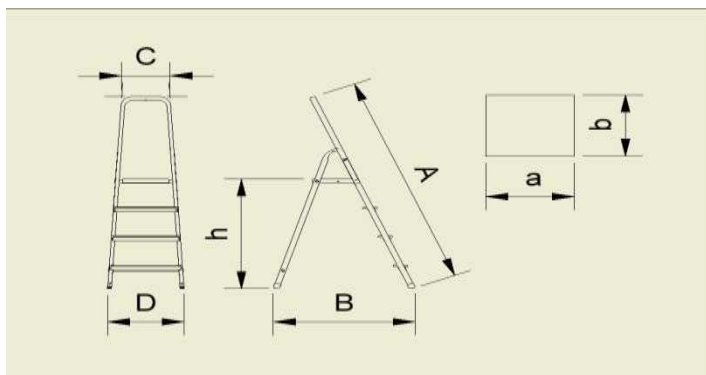
Portanta admisa 150 kg.

Inaltime de lucru – 2.9 m

Greutate proprie – 3.7 kg.

Dimensiunile raportate la dimensiunile desenului pentru scara 1914 trepte sunt :

TIP	A/m	B/m	C/mm	D/mm	a/mm	b/mm	h/m	nr trepte	kg
1914	1.53	0.8	280	440	264	262	0.82	1x4	3.7





SC ALVEROSAL SRL.

Str. 1 Decembrie, Nr. 7

415 500 Salonta, jud. Bihor

Romania

Tel.: +40/259 422 423 Fax: +40/259 422 424

Nr.de înregistrare la Registrul Comerțului J05/2316/2008

Cod fiscal:RO 24460057

alverosal@alverosal.ro , www.alverosal.ro

