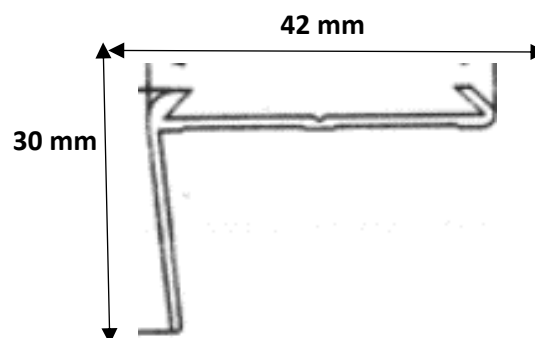




BRICOLAJ – DECORAȚIUNI INTERIOARE
davo pro

SPECIFICATIE TEHNICA PROFILE DE ALUMINIU

Cod produs: 2120



Descrierea produsului:	Profil pentru treapta antiderapant cu banda de cauciuc
Culori:	Auriu, argintiu, bronz
Dimensiuni sectiune:	42 mm x 30 mm
Lungimi:	100 cm, 300 cm
Greutate/ 1ml:	420 grame
Ambalaj:	Folie antistatica, grosime 24 microni
Material:	Aluminiu, anodizat – strat anodizare: 20 microni
Folie decorativa:	PVC, grosime 240 microni
Producator:	Ersin Aluminium, Turcia

INSTRUCTIUNI DE MONTARE:

1. Profilul se taie la lungimea dorita;
2. Se marcheaza locul gaurilor;
3. Se gaureste treapta si se aspira bine gaurile;
4. Se introduc diblurile si profilul se fixeaza cu suruburi.