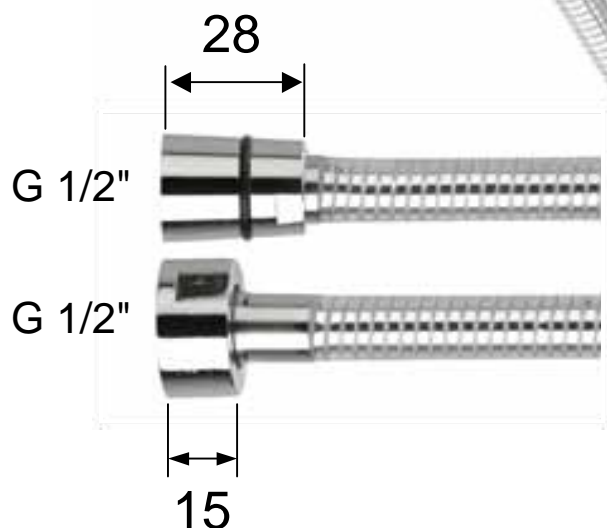


LUNGHEZZA DEL FLESSIBILE
FLEXIBLE LENGTH
120, 150, 200 cm



PRESSIONE MASSIMA / MAX PRESSURE 5 bar

MATERIALI / MATERIALS

PVC ATOSSICO / ATOXIC PVC

CROMATURA / CHROME PLATING

UNI EN 248