

## Manual de utilizare

# USCĂTOR DE MĂINI



Modele: **HD 88 LUCIOS/HD 88 SATINAT/HD 88 W**

Vă rugăm să citiți cu atenție și să păstrați acest manual de utilizare pentru o consultare ulterioară.



Pentru protejarea mediului, vă rugăm să nu aruncați produsul la gunoi ci să-l duceți la un centru specializat.

## CARACTERISTICI

Acest sistem de uscare al mâinilor, pornește automat la apropierea mâinilor de senzor (5 - 12 cm.) și se oprește automat la depărtarea mâinilor.

Pentru a evita irosirea de energie ca urmare a apariției accidentale de obiecte în zona de detectare, a fost stabilit ca funcția de pornire automată să se realizeze după 0,5 secunde de la apariția mâinilor în zona de flux a aerului, iar oprirea automată să se realizeze după 1 minut de utilizare a aparatului.

Aparatul se oprește automat dacă temperatura aerului circulat ajunge la 105°C.

Timp de uscare 20-30 secunde.

Aparatul este dotat cu un motor puternic, silențios care prin generarea unui flux de aer cald puternic va usca mâinile într-un timp scurt.

Ușor de instalat și montat pe perete conform cu instrucțiunile din acest manual.

Suprafețele exterioare curbate, netede, bine conturate ale aparatului conferă acestuia o eleganță deosebită.

## INSTALAREA

Aparatul trebuie fixat pe un perete solid și ferm.

Nu instalați uscătorul pe un perete construit din materiale inflamabile.

Nu blocați gura de circulare a aerului.

Vă rugăm să deconectați alimentarea cu energie electrică a aparatului dacă acesta nu mai funcționează și informați în cel mai scurt timp reprezentantul service autorizat.

Este interzisă curățarea aparatului cu lichide inflamabile, acide, caustice precum benzină, alcool, etc.

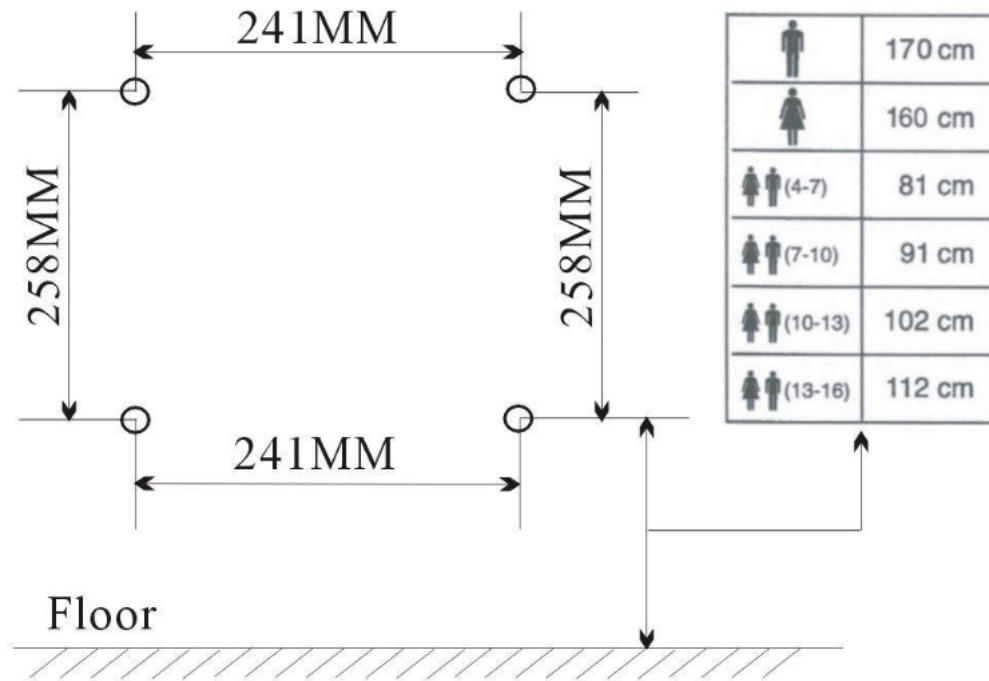
La demontarea aparatului recomandabil ar fi să apelați la serviciile unui electrician profesionist.

Este interzisă montarea acestui uscător în apropierea dușului sau în oricare loc în care

poate avea contact direct cu apa.

Copii trebuie supravegheați pentru a nu se juca cu uscătorul.

## DIAGRAMA DE INSTALARE





## INFORMAȚII INSTALARE

Realizați 4 găuri în perete conform cu figura 1. Apoi introduceți diblurile în găuri.

Slăbiți șuruburile de pe cele 2 părți ale uscătorului de mâini ca în figura 2.

Eliberați partea frontală a carcasei uscătorului și apoi fixați partea din spate de perete cu ajutorul șuruburilor furnizate.

Așezați la loc capacul frontal al uscătorului cu ajutorul șuruburilor corespunzătoare.

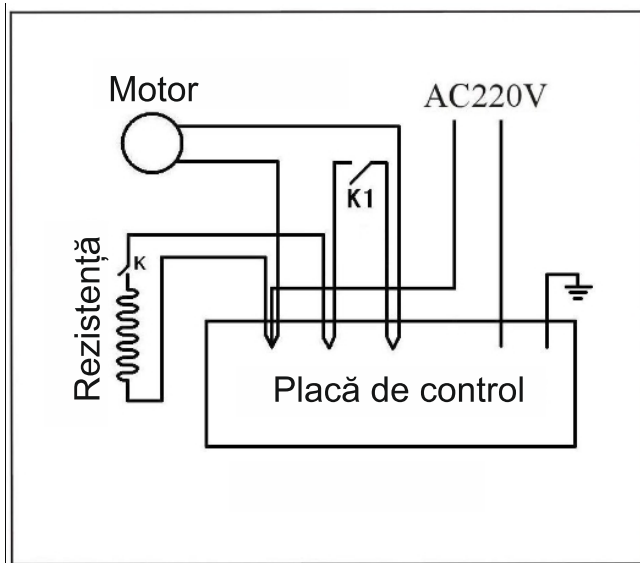
Conectați cablul de alimentare la o priză cu împământare.

## DATE TEHNICE

Voltaj	AC 220~230 V/50~60 Hz
Putere	1800 W
Distanță activare senzor	50~200 MM.
Viteză flux aer	>60 M/S
Intensitate curent	7 A
Temperatura aerului circulat	>54°C(Ambient 25°C)
Material	Inox 304

Culoare	Inox lucios(HD88Lucios) Satinat(HD88Satinat)
Greutate netă	4,3 KG.
Dimensiuni	L320×A293×H175
Protecție la umezeală	IPX1
Protecție la șocuri electrice	Class I

## SCHEMA ELECTRICĂ



Acest semn indică în UE faptul că acest produs nu ar trebui aruncat la un loc cu celelalte resturi menajere. Pentru a evita posibila degradare a mediului sau a sănătății umane de către deversările necontrolate de gunoi, reciclați-l în mod responsabil pentru a promova refolosirea sustenabilă a resurselor materiale.

Pentru a returna aparatul folosit vă rugăm să folosiți

---

The logo consists of the word "Limpio" in a bold, white, sans-serif font, centered within a blue oval. A white, curved swoosh is positioned below the text. The entire logo is set against a light beige background with a subtle drop shadow.

**Limpio**

The logo consists of the word "Limpio" in a bold, white, sans-serif font, centered within a blue oval. A white, curved swoosh is positioned below the text. The entire logo is set against a light beige background with a subtle drop shadow.

**Limpio**

