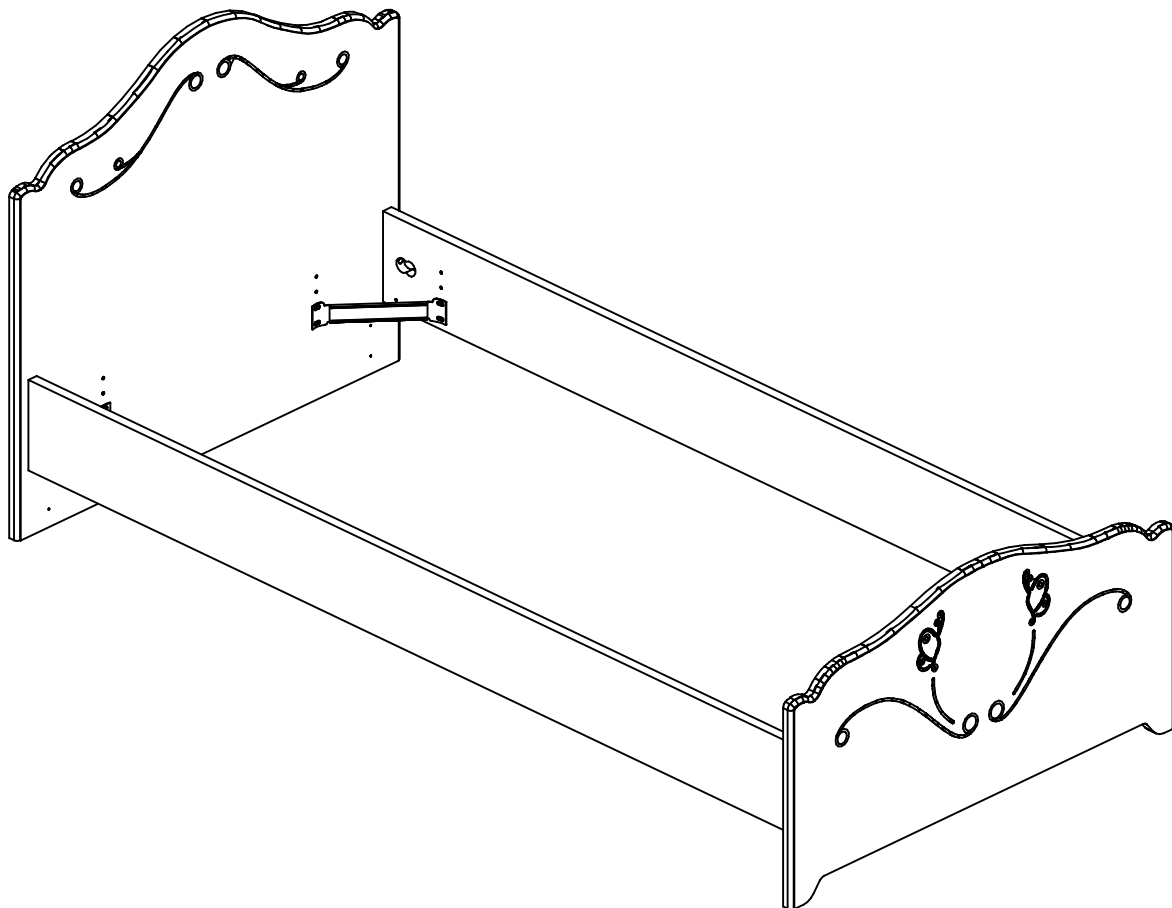
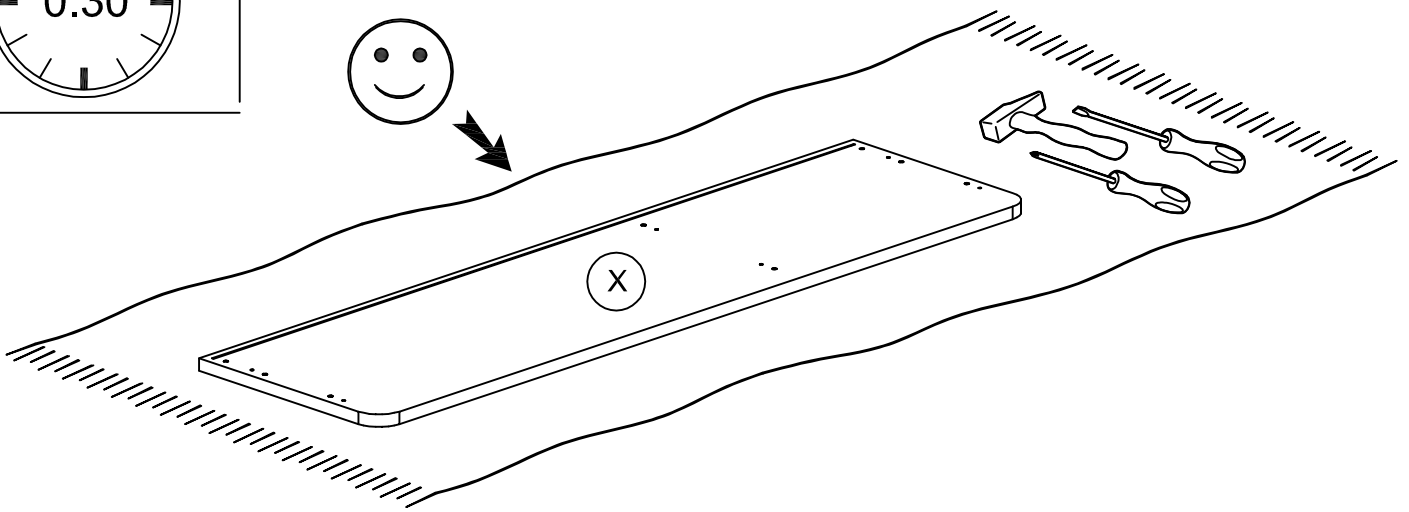
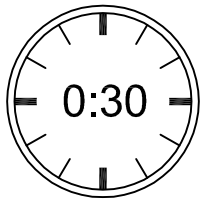
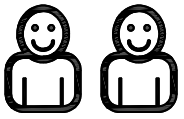
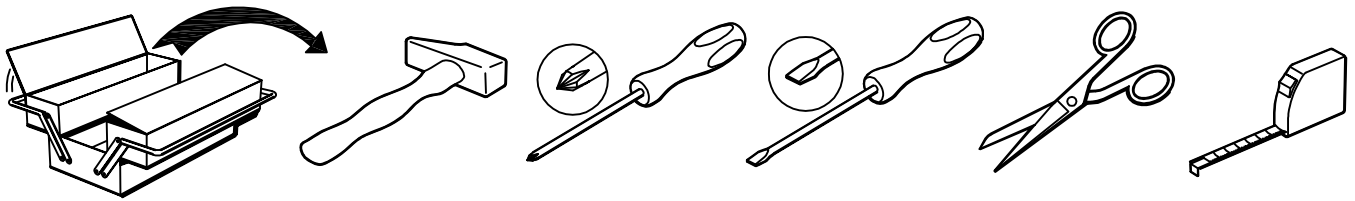
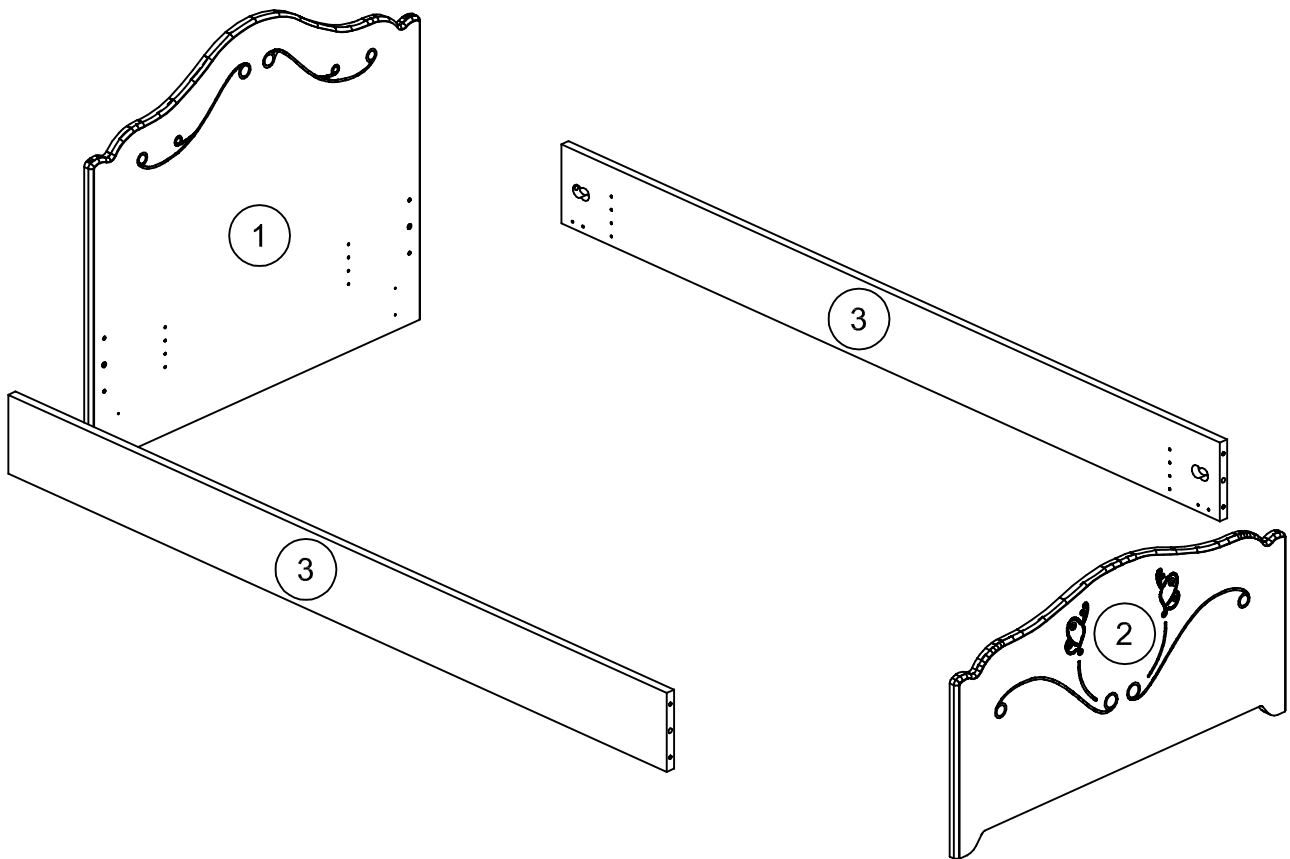
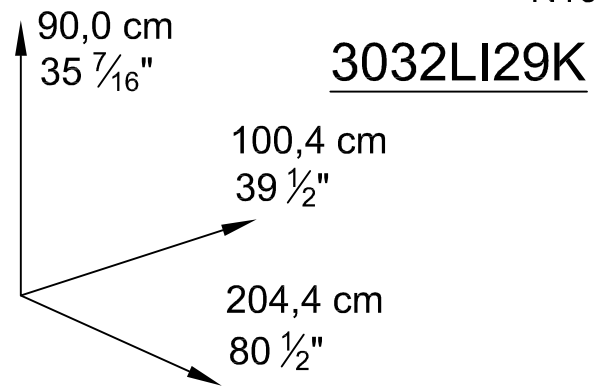
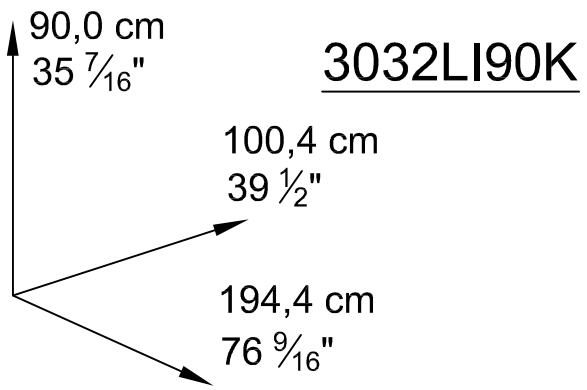


3032LI90K / 3032LI29K





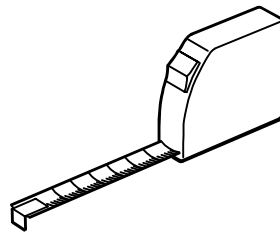


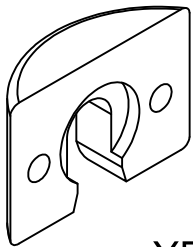
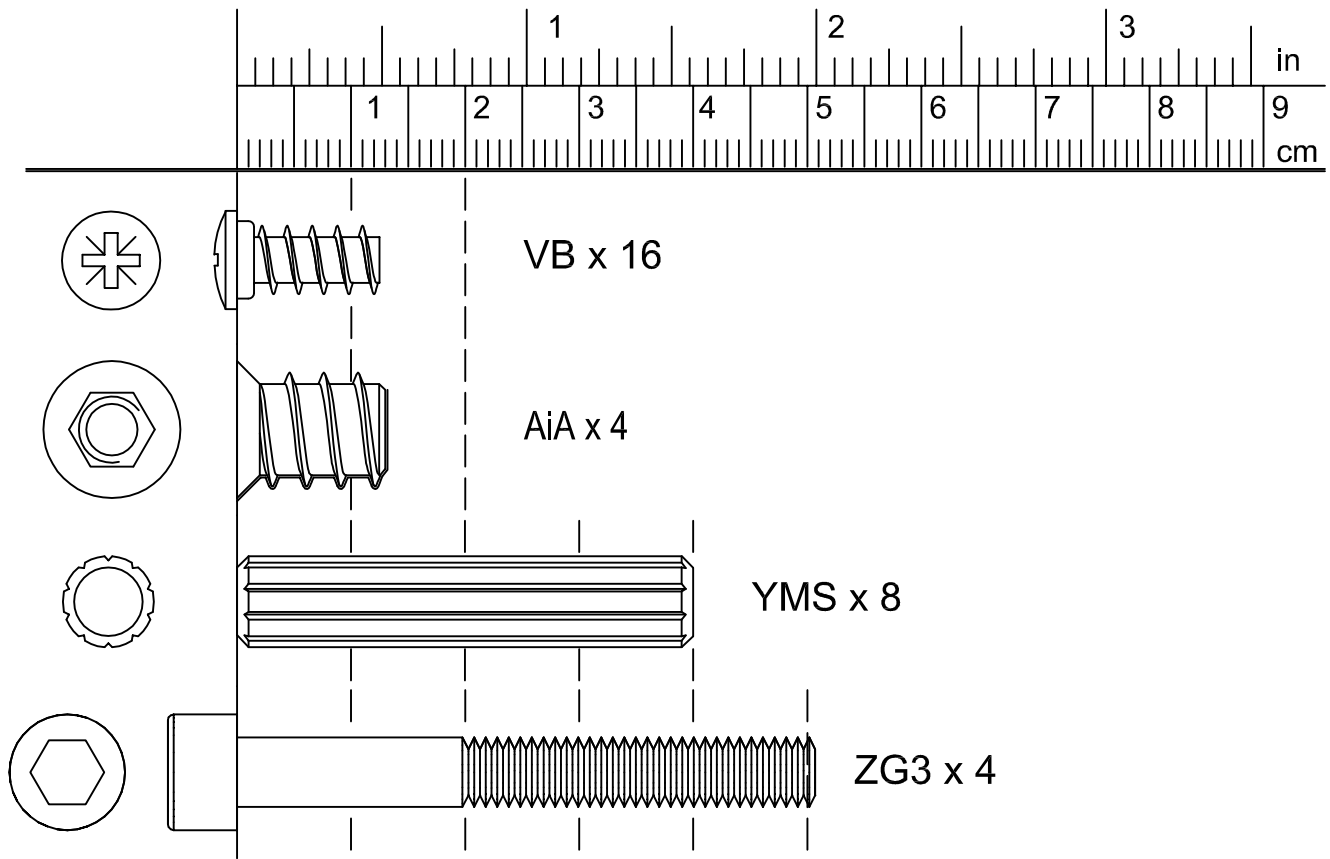


3032LI90K		mm			inch			
①	x	1	1004	900	22	39 1/2"	35 7/16"	7/8"
②	x	1	1004	538	22	39 1/2"	21 3/16"	7/8"
③	x	2	1900	190	22	74 3/4"	7 1/2"	7/8"

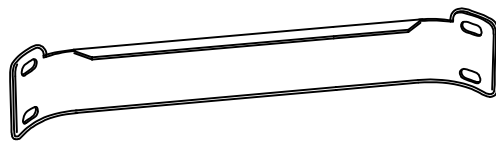


3032LI29K		mm			inch			
①	x	1	1004	900	22	39 1/2"	35 7/16"	7/8"
②	x	1	1004	538	22	39 1/2"	21 3/16"	7/8"
③	x	2	2000	190	22	78 3/4"	7 1/2"	7/8"

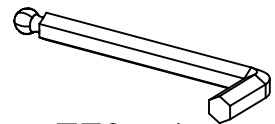




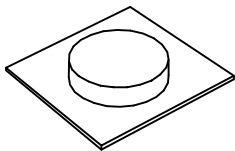
YEF x 4



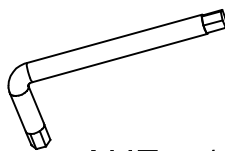
BLR x 4



ZF9 x 1



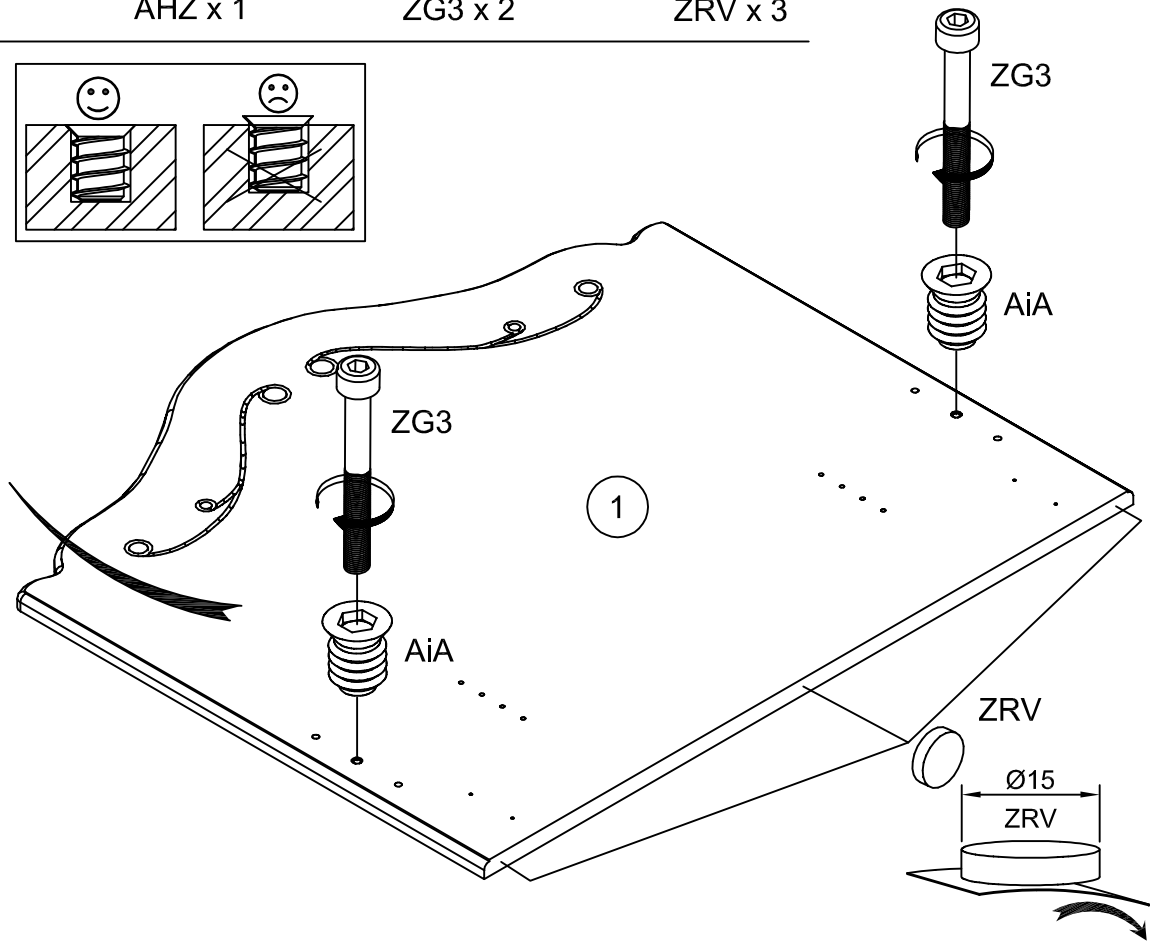
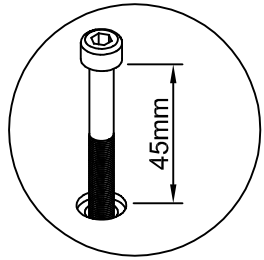
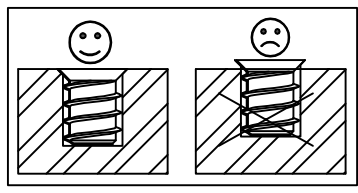
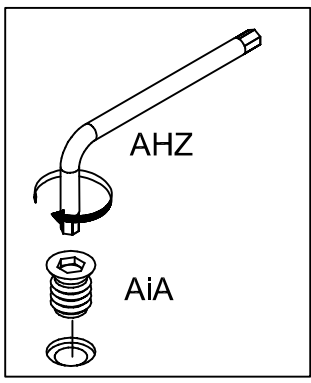
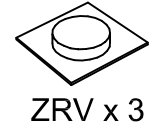
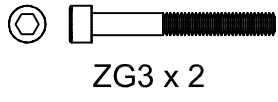
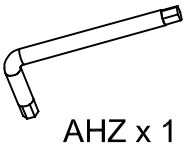
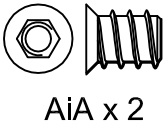
ZRV x 5



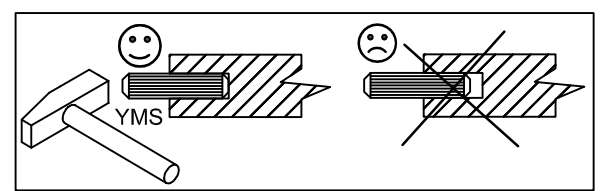
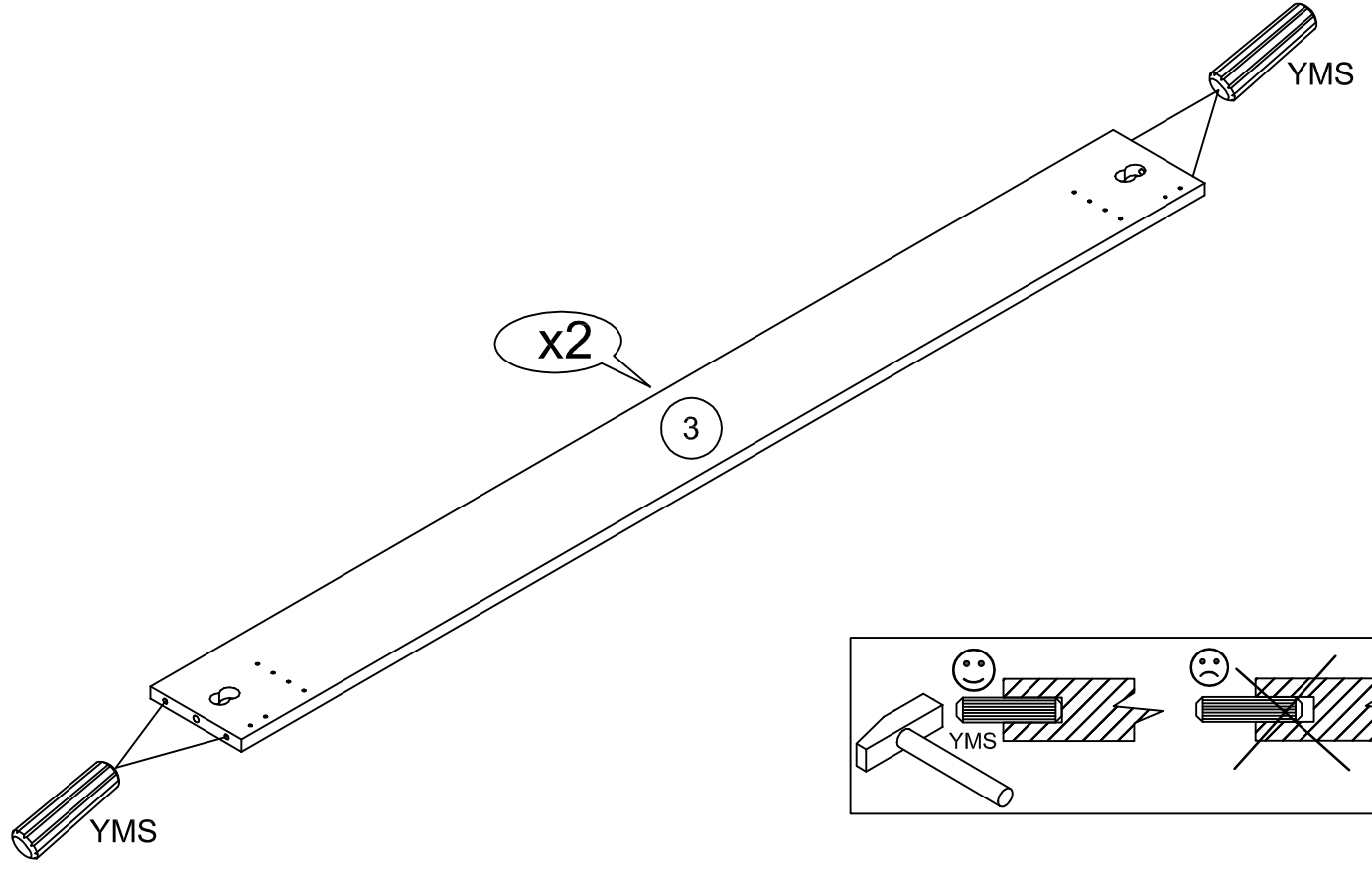
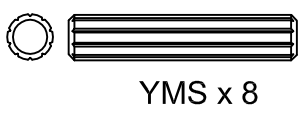
AHZ x 1

AIA x 8

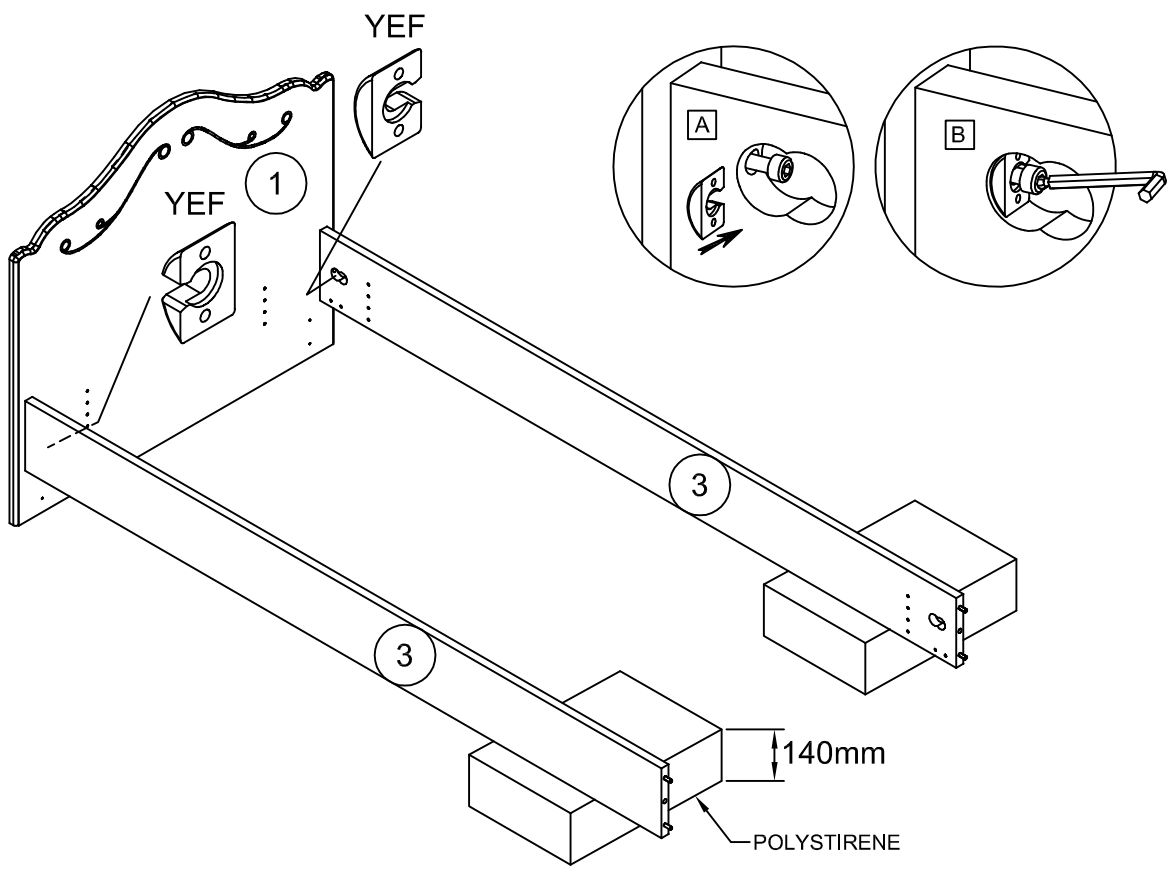
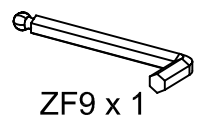
1



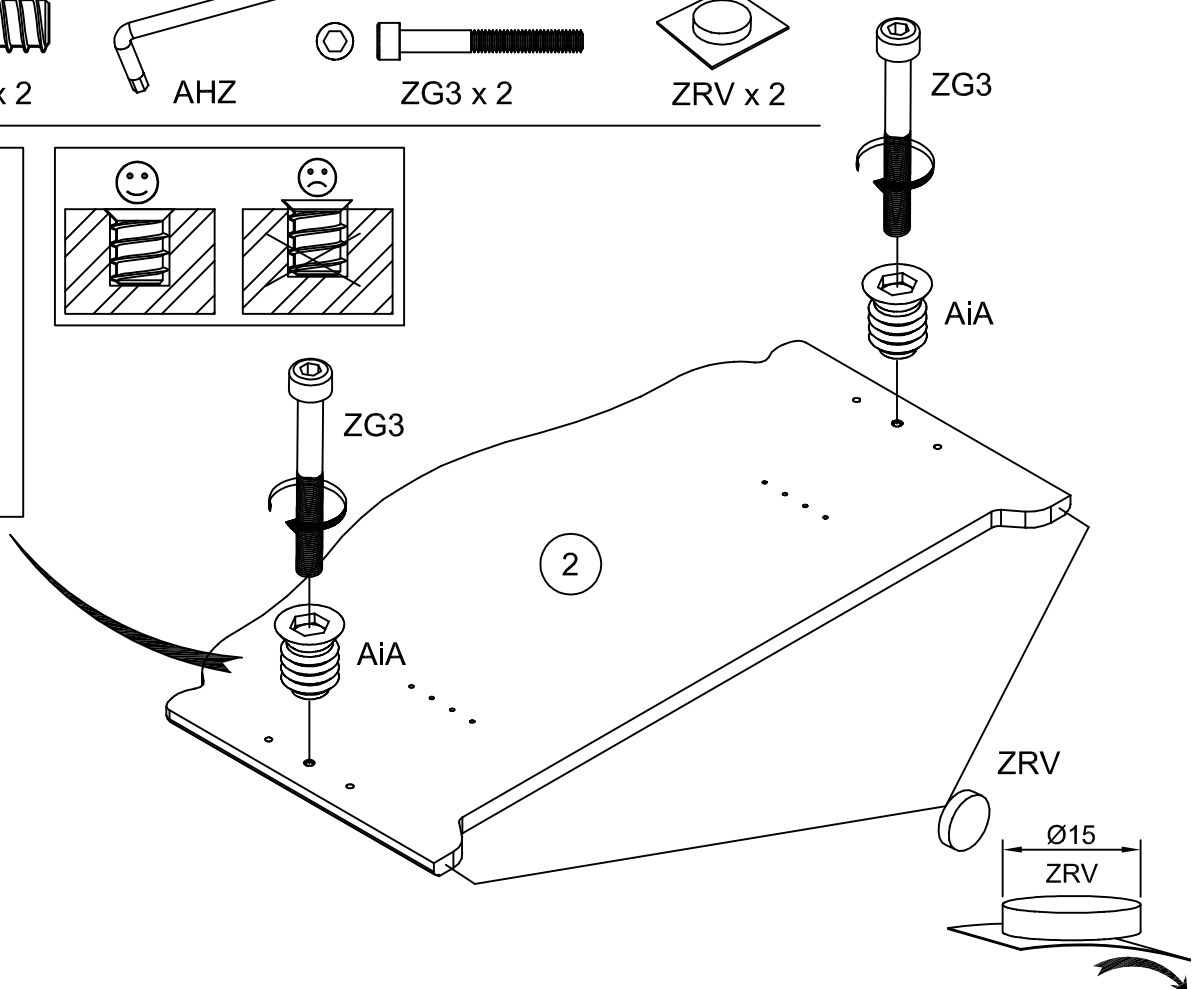
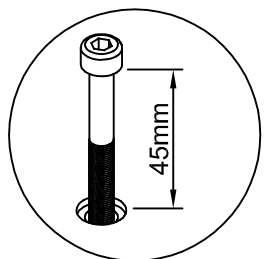
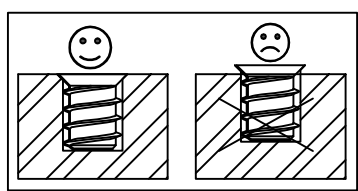
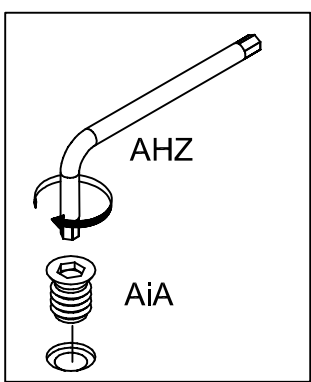
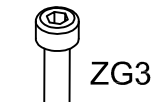
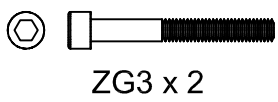
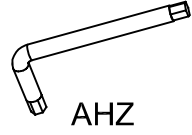
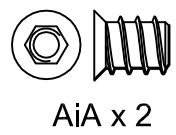
2



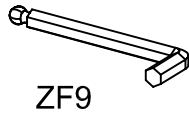
3



4

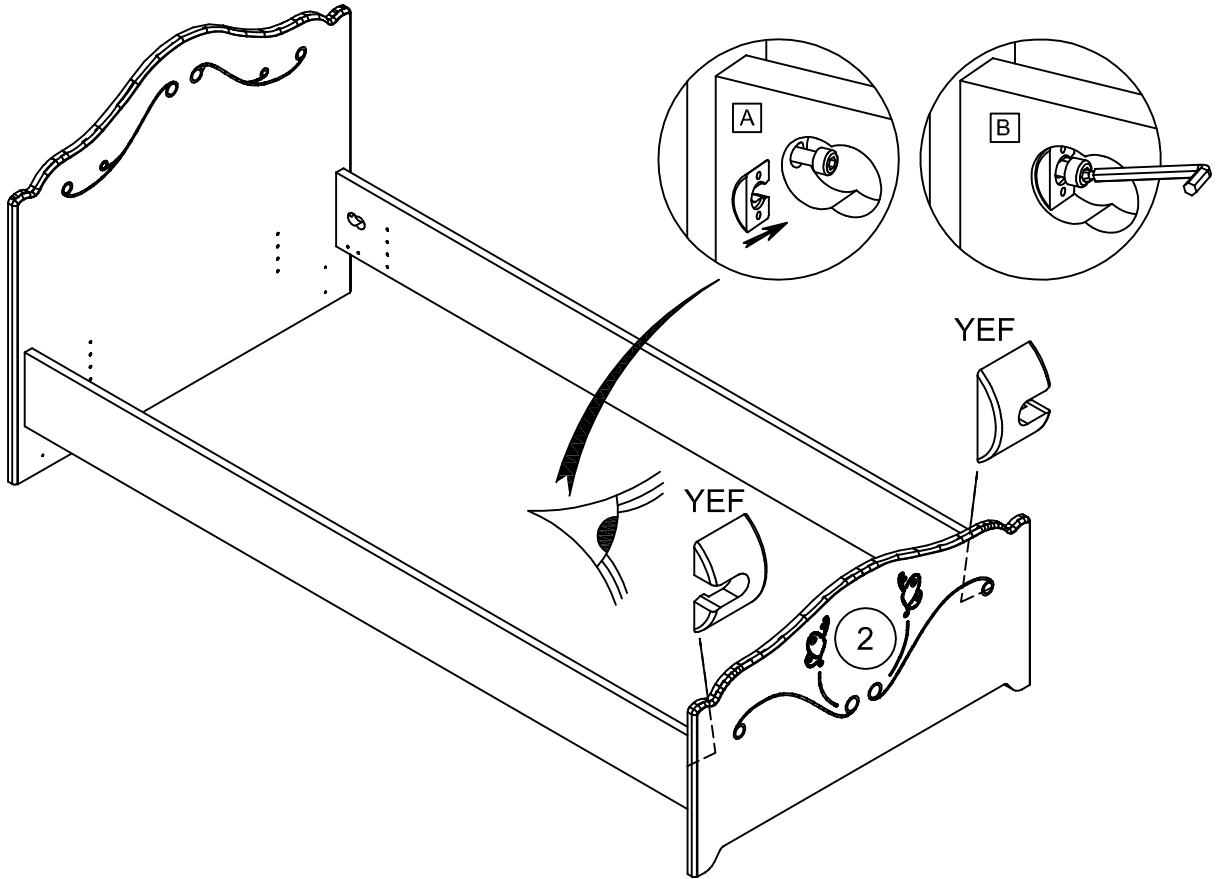


5



YEF x 2

ZF9

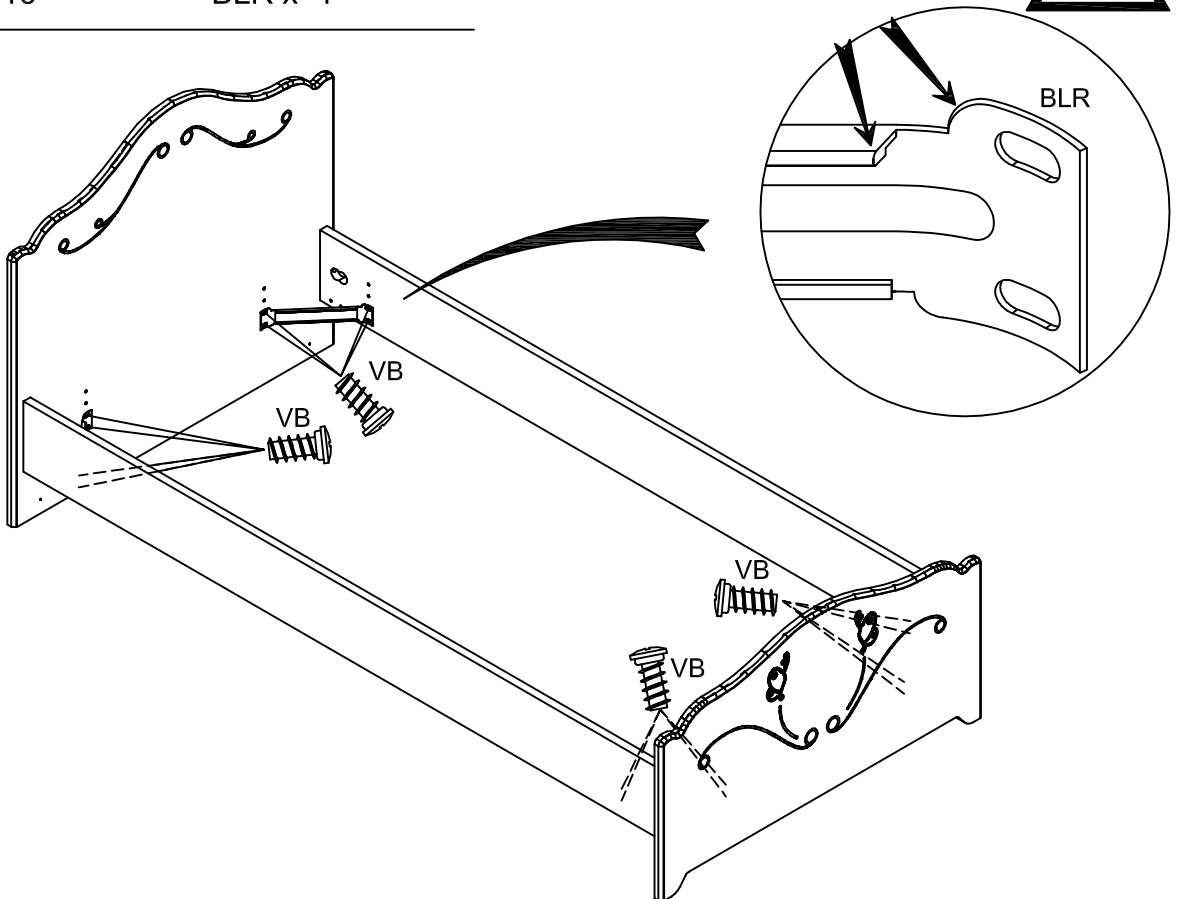


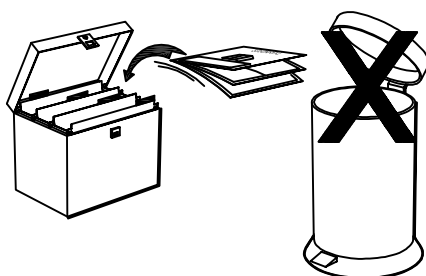
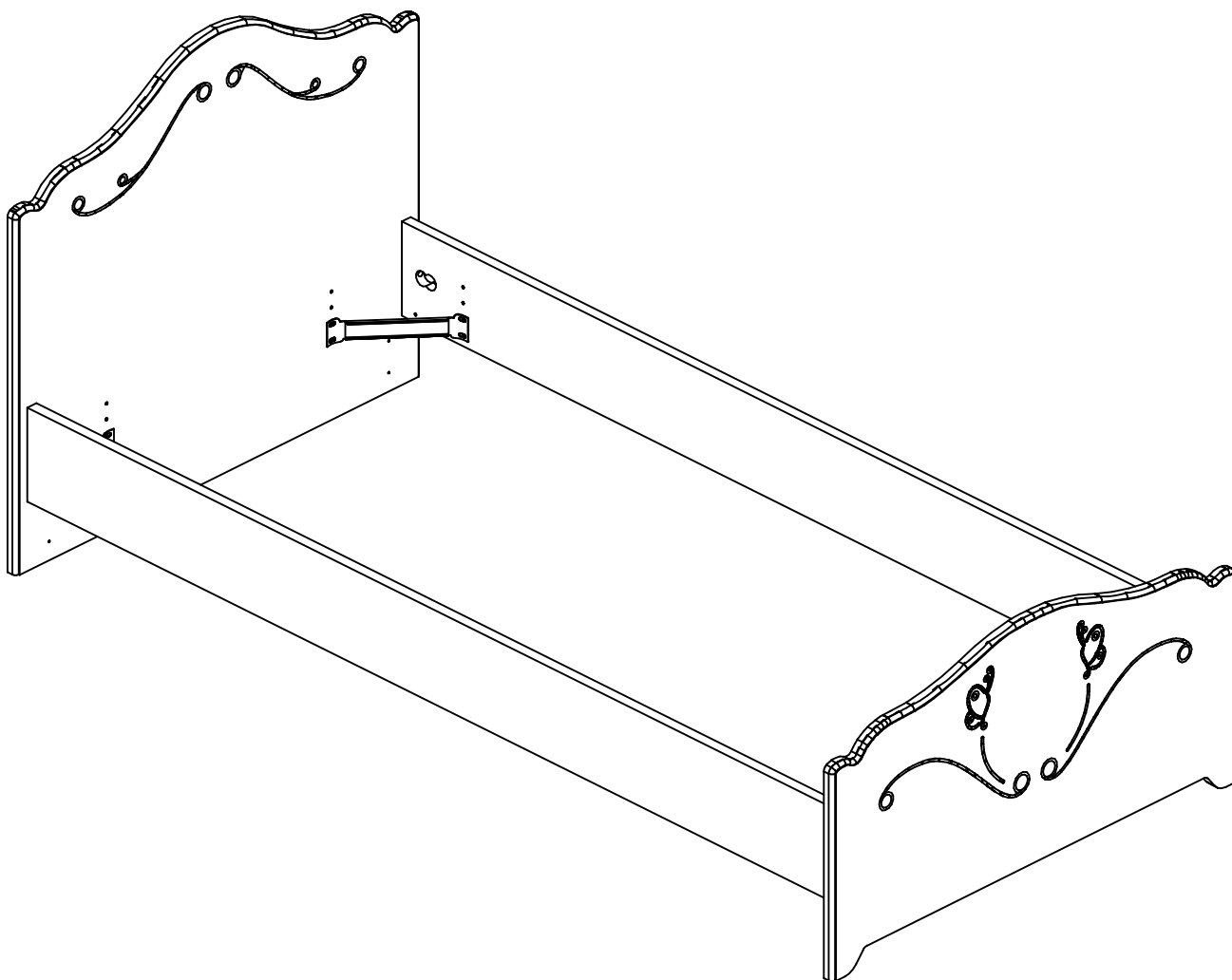
6



VB x 16

BLR x 4





Faites un geste pour l'environnement en triant vos déchets d'emballage
 Make a gesture for the environment by sorting out your waste of packaging
 Machen Sie eine Bewegung für die Umwelt, ihre Verpackungsabfälle sortierend
 Haga un gesto para el medio ambiente escogiendo sus residuos de embalaje

**PENSEZ
 AU TRI !**



ENSEMBLE
 RÉDUISONS L'IMPACT
 ENVIRONNEMENTAL
 DES EMBALLAGES

ÉLÉMENTS PLASTIQUE, BOIS



A JETER

ÉLÉMENTS CARTON, PAPIER,
 METAL



A RECYCLER



CONSIGNE POUVANT VARIER LOCALEMENT > WWW.CONSIGNESDETRI.FR - VALABLE UNIQUEMENT EN FRANCE

Conseils d'usage pour l'entretien de votre meuble

Nettoyage :

- a) Ne jamais utiliser de chiffons abrasifs mais toujours un tissu doux et légèrement humide, éviter de frotter la surface fortement
- b) les produits de nettoyage doivent être des produits à base naturelle, jamais d'eau de Javel , d'alcool , de solvant, d'ammoniaque
- c) produits suggérés : eau avec léger savon naturel ou produits pour le verre .

Recommandations :

Resserrez les vis et les assemblages après quelques temps d'usage (lit, table, bureau, charnières).

Afin de prévenir d'inutiles pressions sur les points d'attache, nous vous recommandons de placer vos meubles sur une surface plane.

Si vous souhaitez déplacer votre meuble, pensez à le vider et enlever les tablettes verres. Sans cela, vous pourriez abimer le meuble et le sol.

Si vous posez des casseroles, cafetières, tasses, etc. nous vous recommandons d'utiliser des dessous de plats.

Si vous renversez un liquide, utiliser immédiatement un chiffon sec pour essuyer la surface jusqu'à ce qu'elle soit entièrement sèche.

Recommandations spécifiques pour les meubles hauts (>600mm):

Pour des raisons de sécurité, tous les meubles hauts disposent d'un dispositif d'accrochage au mur, disponible à l'intérieur de votre colis. Si tel n'est pas le cas, veuillez en faire la demande auprès de votre revendeur. Cela empêche toute chute accidentelle du meuble.

La qualité de nos produits et votre entière satisfaction, font l'objet de toute notre attention. En cas de questions ou de remarques, n'hésitez pas à en faire part à votre revendeur.

Nous espérons que ce meuble vous apportera entière satisfaction.

ATTENTION !

"Les meubles contenant des panneaux à base de bois (panneaux de particules, panneaux de fibres, contreplaqué...) peuvent émettre des substances polluantes dans l'air intérieur. Il est ainsi recommandé, après l'installation du meuble dans son logement, d'aérer fréquemment la pièce concernée pendant au moins quatre semaines afin de réduire son exposition aux polluants émis par le meuble."

Recommendations for the maintenance of your unit

Cleaning:

- a) Never use abrasive cloth. Use soft moistened fabric and try not to rub the surface too hard.
- b) Use natural cleaning agents, never those containing bleach, alcohol, solvent or ammonia water.
- c) Suggested products: water with a small quantity of natural soap or glass cleaner.

Recommendations:

Tighten the screws and assemblies after some time (bed, table, desk, hinges).

In order to prevent unnecessary pressure on fastening points, we recommend placing your units on a flat surface.

If you want to move your unit, remember to empty it and remove the glass shelves. Otherwise, you could damage your unit and the floor.

If you place saucepans, coffee pots, cups, etc., we recommend the use of coasters or trivets.

If you spill liquid, mop it up immediately with a dry cloth and wipe the surface till it is fully dry.

Special recommendations for high units (>600mm):

For safety reasons, all high units have a system for fastening to the wall, which is supplied in the package. If that is not so, please ask for one from your reseller. That will keep the unit from falling accidentally.

We have taken every step to ensure product quality and your satisfaction. If you have any queries or comments, please contact your reseller.

We hope this unit will meet with your satisfaction.

CAUTION!

“Units containing wood-based boards (chip boards, fibre boards, plywood, etc.) can emit pollutants into the indoor air. That is why the room must be aired frequently for at least four weeks after the unit is fitted in place, in order to reduce exposure to the pollutants emitted by the unit.”