

BIOLUX

Assembly Instruction
Instrucțiuni de asamblare



For Better Life

■ **BL - 600**

Assembly Instruction

Instrucțiuni de asamblare

Installation Tools Needed

Ustensile necesare instalării



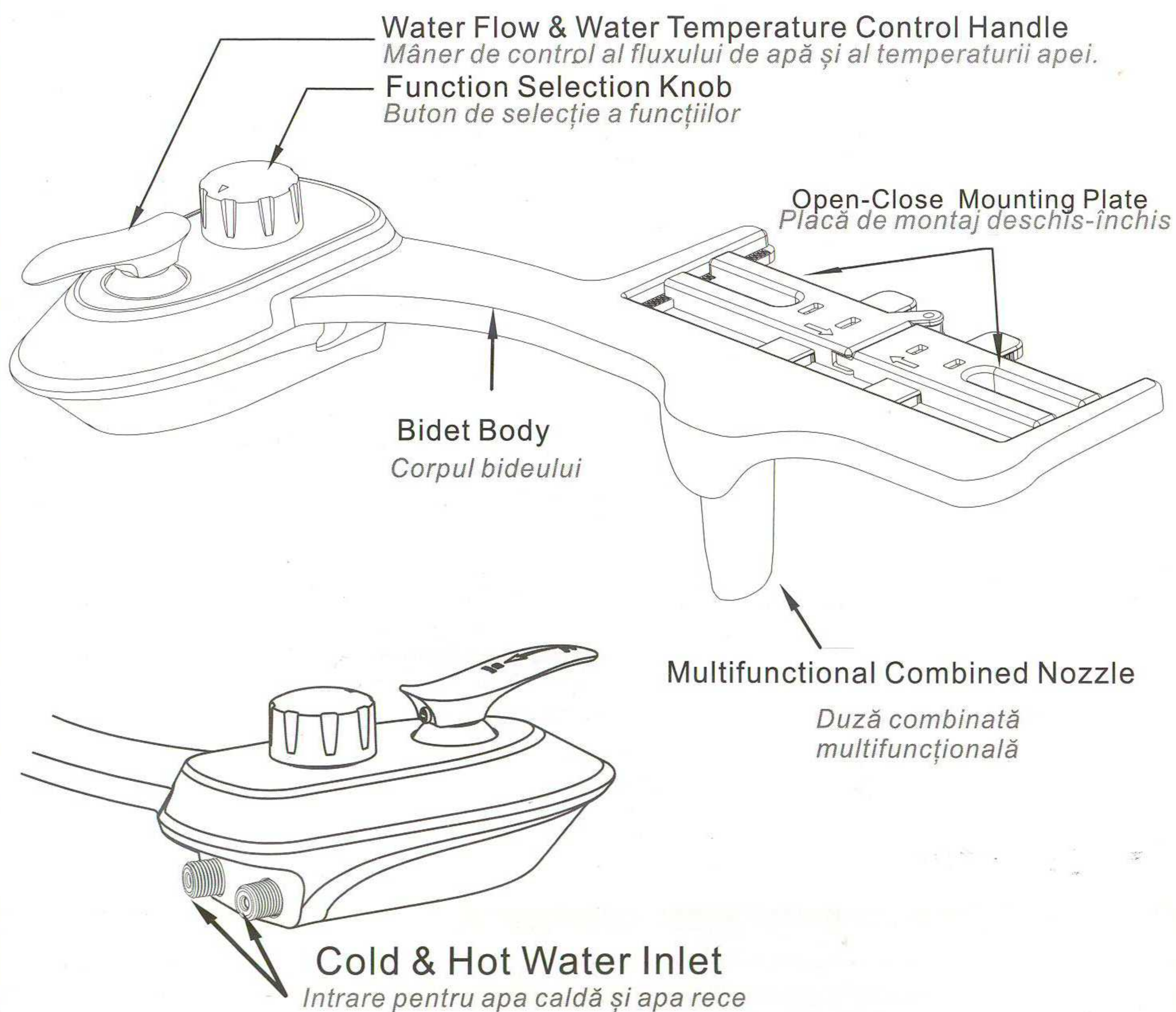
Wrench
Cheie



Screwdriver
Șurubelniță

Names And Functions of Parts

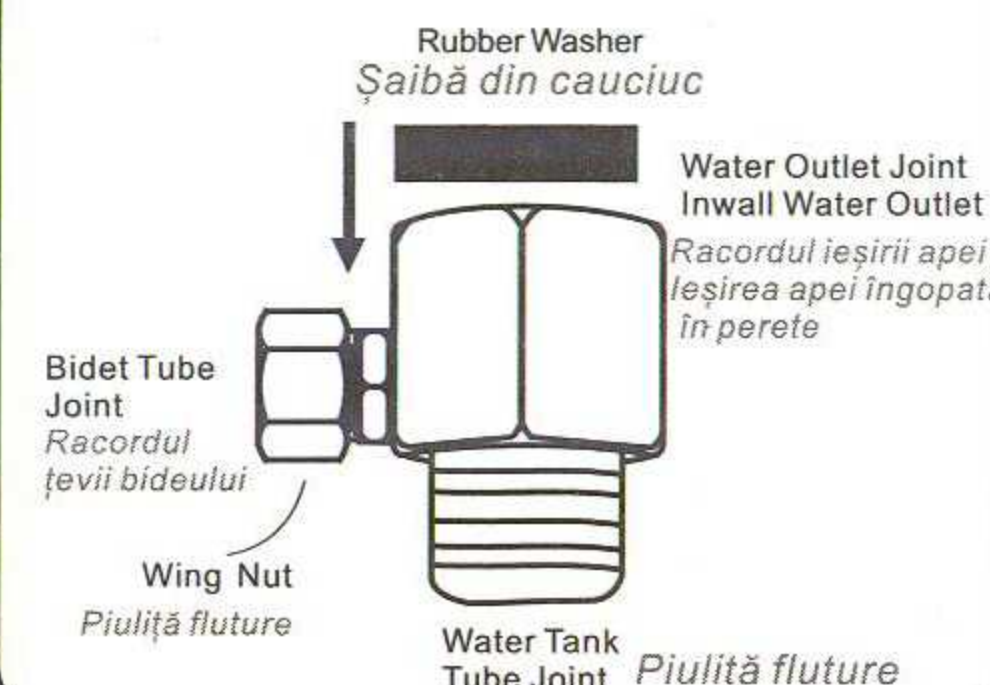
Numele și funcția părților



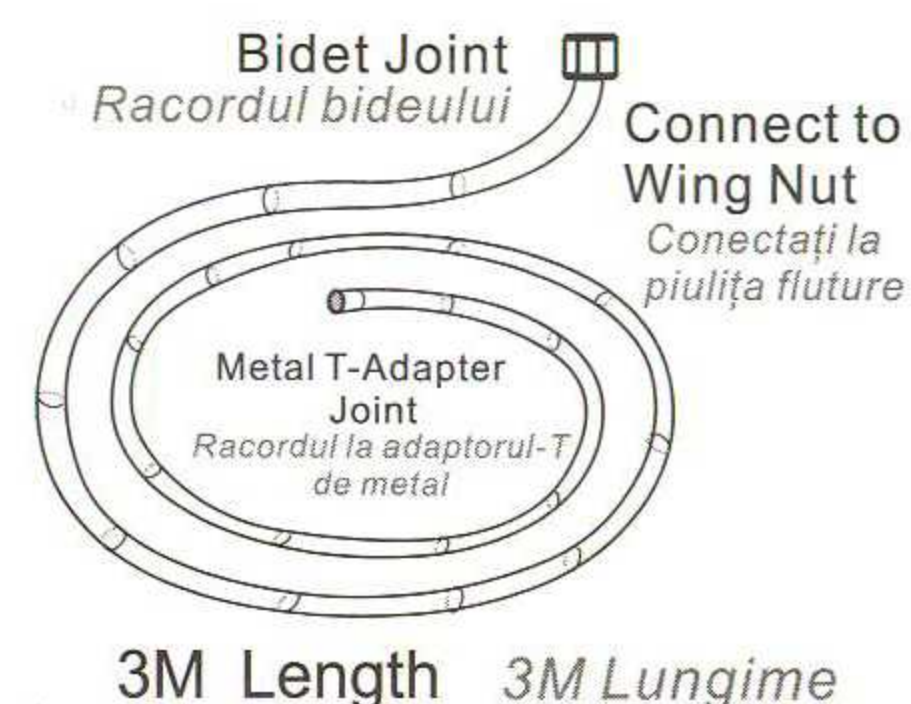
Accessories List

Lista cu accesorii

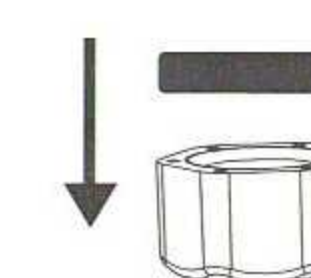
Metal T-Adapter Adaptor-T din metal



PU Tube Țeavă PU



Hot Water Inlet Plastic Washer & End Cap Șaiba de plastic și dopul terminal pentru intrarea de apă caldă



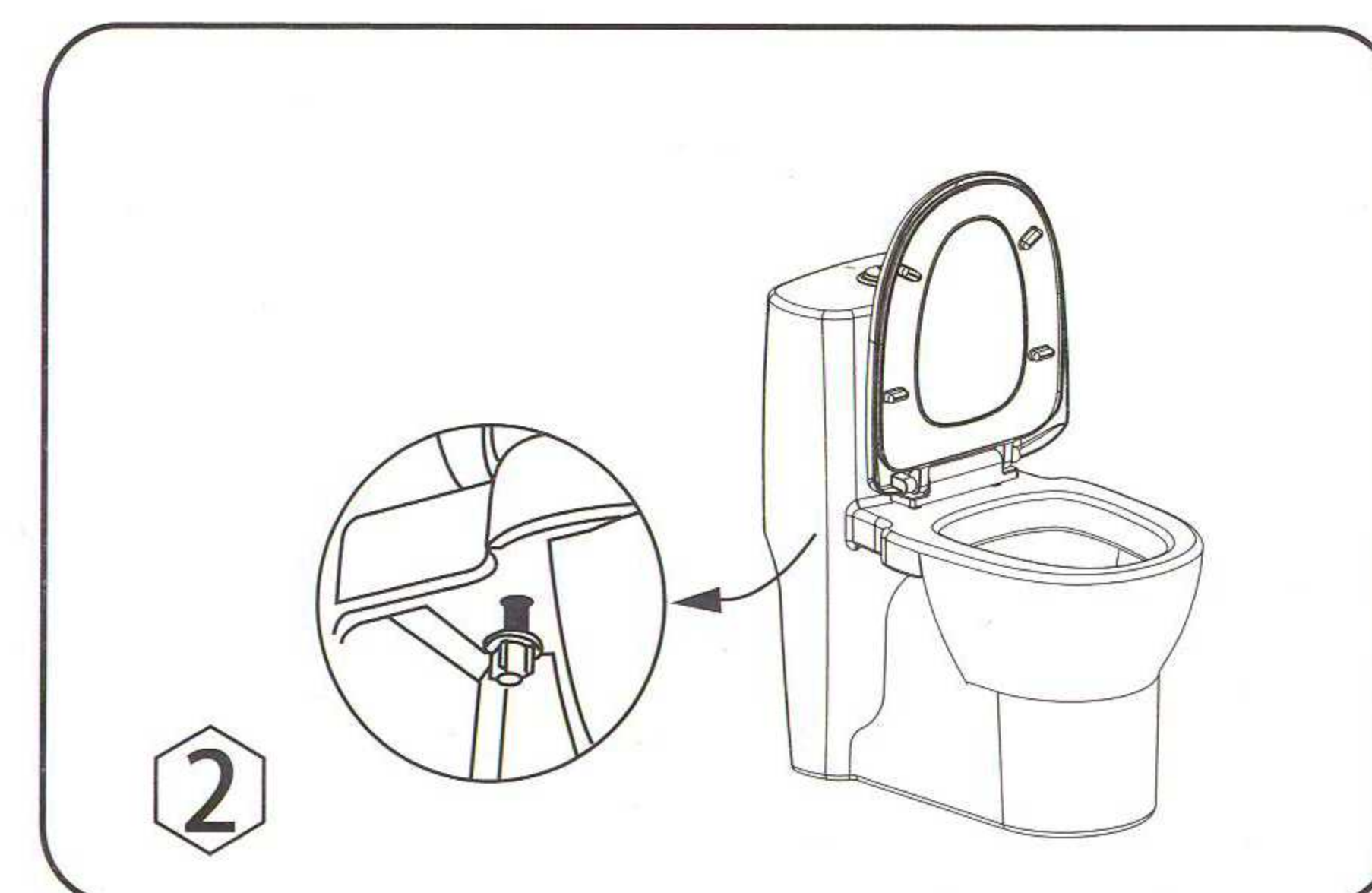
Note: You only need this part if you don't connect it to the hot water supply.
Notă: aveți nevoie de această parte doar dacă nu conectați bideul la rețeaua de apă caldă

Accessories line water 1+2 / Alimentare apa 1+2

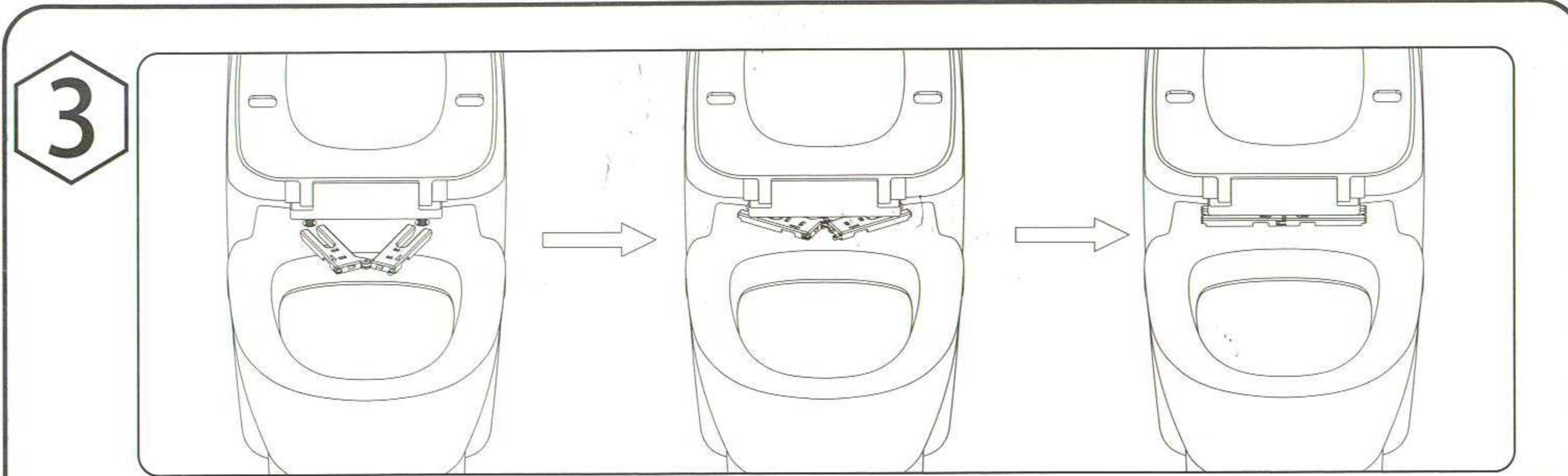
"In the following installation images, it is possible that the accessories may not be the ones in the accessories list"
"In imaginile de montaj urmatoare este posibil ca accesoriile sa nu fie cele din lista cu accesorii."



Shut off the toilet water supply valve, then empty the toilet tank.
Închideți valva pentru racordarea toaletei la apă apoi goliți rezervorul toaletei.



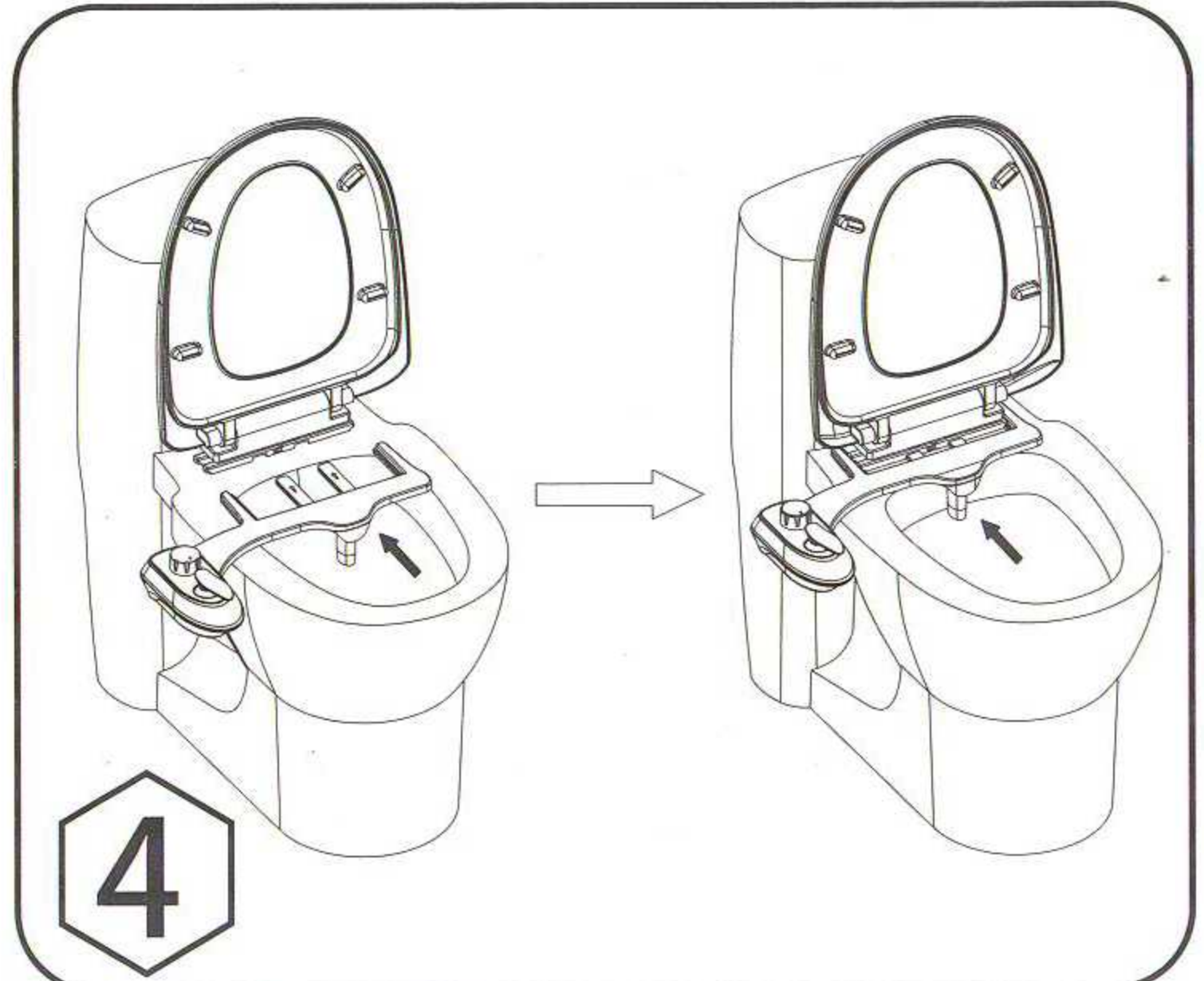
Unscrew the toilet seat to make a 2cm gap between the toilet and toilet seat.
No need to unscrew the toilet seat completely.
Deșurubați capacul de toaletă pentru a face un spațiu de 2 cm între toaletă și capacul de toaletă. Nu este nevoie să deșurubați complet capacul de toaletă.



3

Open the open-close mounting plate. Aim the two left and right U-shaped slots at the two unscrewed bolts. Push the mounting plate toward the gap between the toilet seat and the toilet in order to make the mounting plate to be closed. When the positioning convex point snap into the positioning concave hole, you will hear a clicking sound.

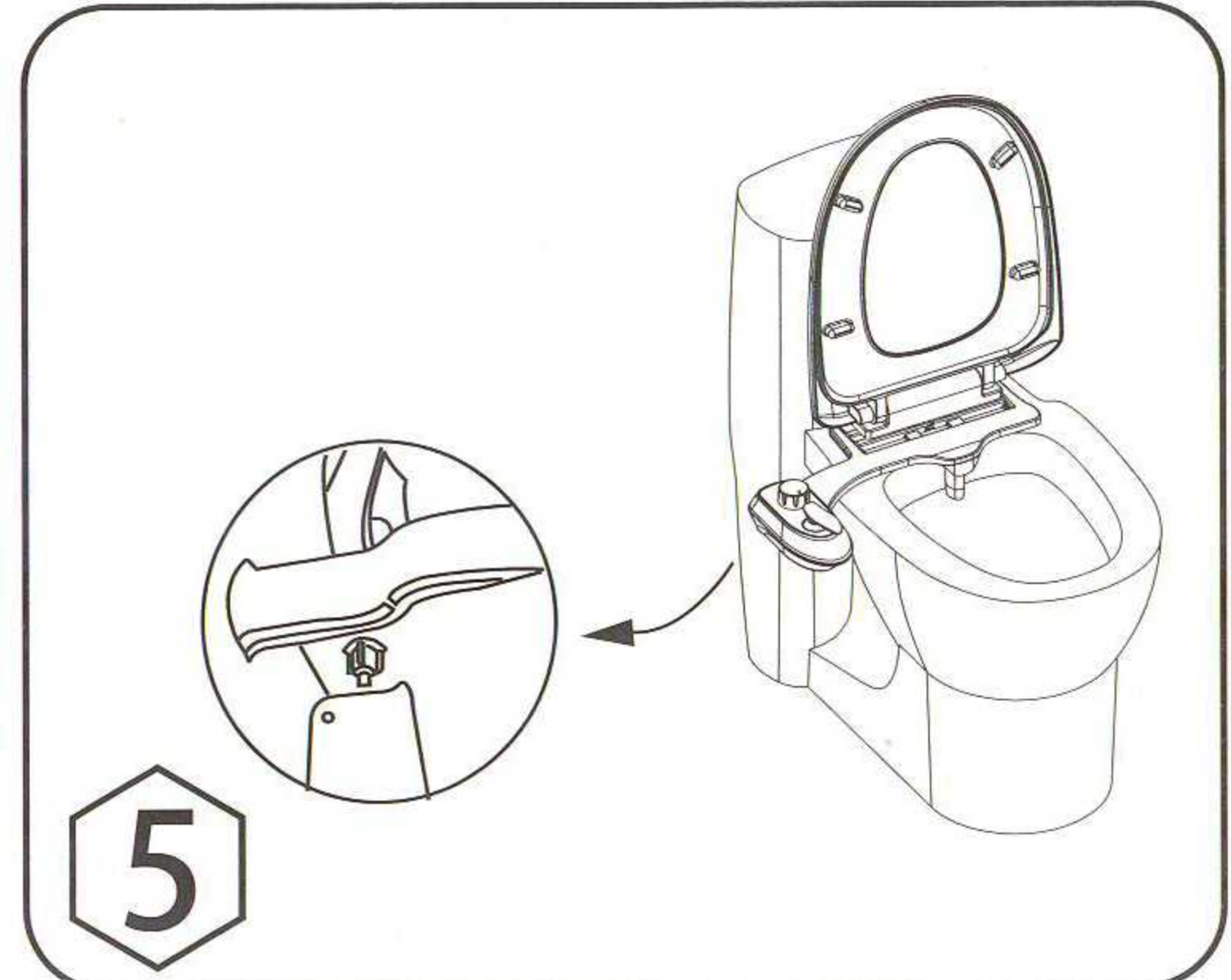
Deschideți placa de montare deschis-închis. Potriviți cele două sloturi în formă de U din stânga și dreapta cu cele două șuruburi deșurubate. Împingeți placa de montaj spre spațiul dintre capacul de toaletă și toaletă astfel încât să faceți placa de montaj să se închidă. Când punctul convex de poziționare se închide cu zgomot în gaura concavă de poziționare, veți auzi un sunet de click.



4

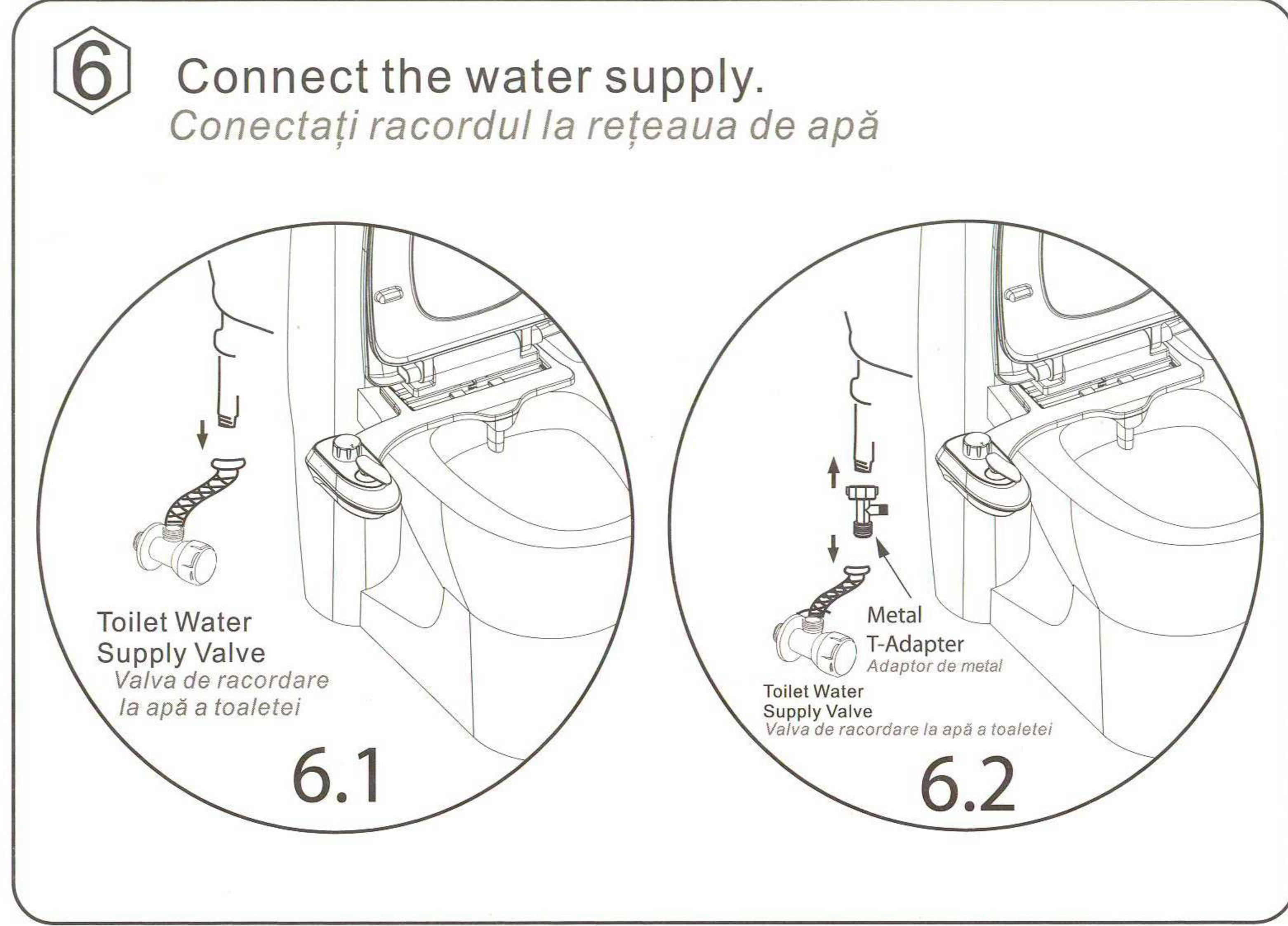
Align the fixed connector of bidet body to the two grooves of the open-close mounting plate. And then push the fixed connector into the grooves. Adjust the bidet to make sure the nozzle is in the middle position. The bidet nozzle should be placed in the center of the toilet.

Aliniați conectorul fix al corpului bideului pe cele două șanțuri ale plăcii de montare deschis-închis. Apoi împingeți conectorul fix în șanțuri. Ajustați bideul pentru a vă asigura că duza este în poziție de mijloc. Duza bideului ar trebui să fie în centrul toaletei.



5

Screw the toilet seat back again.
Înșurubați capacul de toaletă înapoi.



6

Connect the water supply.
Conectați racordul la rețeaua de apă

Toilet Water Supply Valve
Valva de racordare la apă a toaletei

6.1

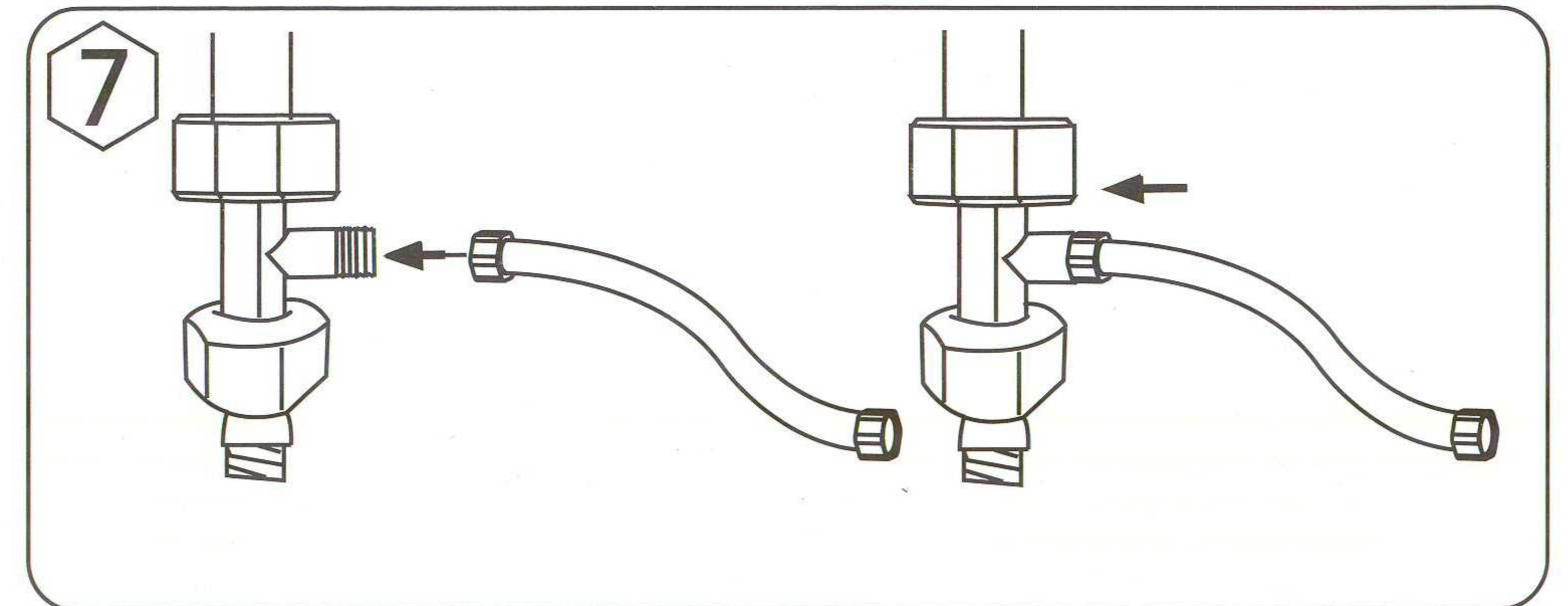
Metal T-Adapter
Adaptor de metal
Toilet Water Supply Valve
Valva de racordare la apă a toaletei

6.2

Please make sure you have already closed the toilet water supply valve. Flush the toilet and there is no water in the toilet cistern. Don't connect the toilet cistern to the water tube. Connect the metal T-adapter to the toilet water supply as the fig. 6.2 shown.

6.1 Vă rugăm să vă asigurați că ați închis deja valva de racordare la apă a toaletei. Trageți apa astfel încât să nu mai fie apă în rezervor. Nu conectați rezervorul toaletei la țeava de apă.

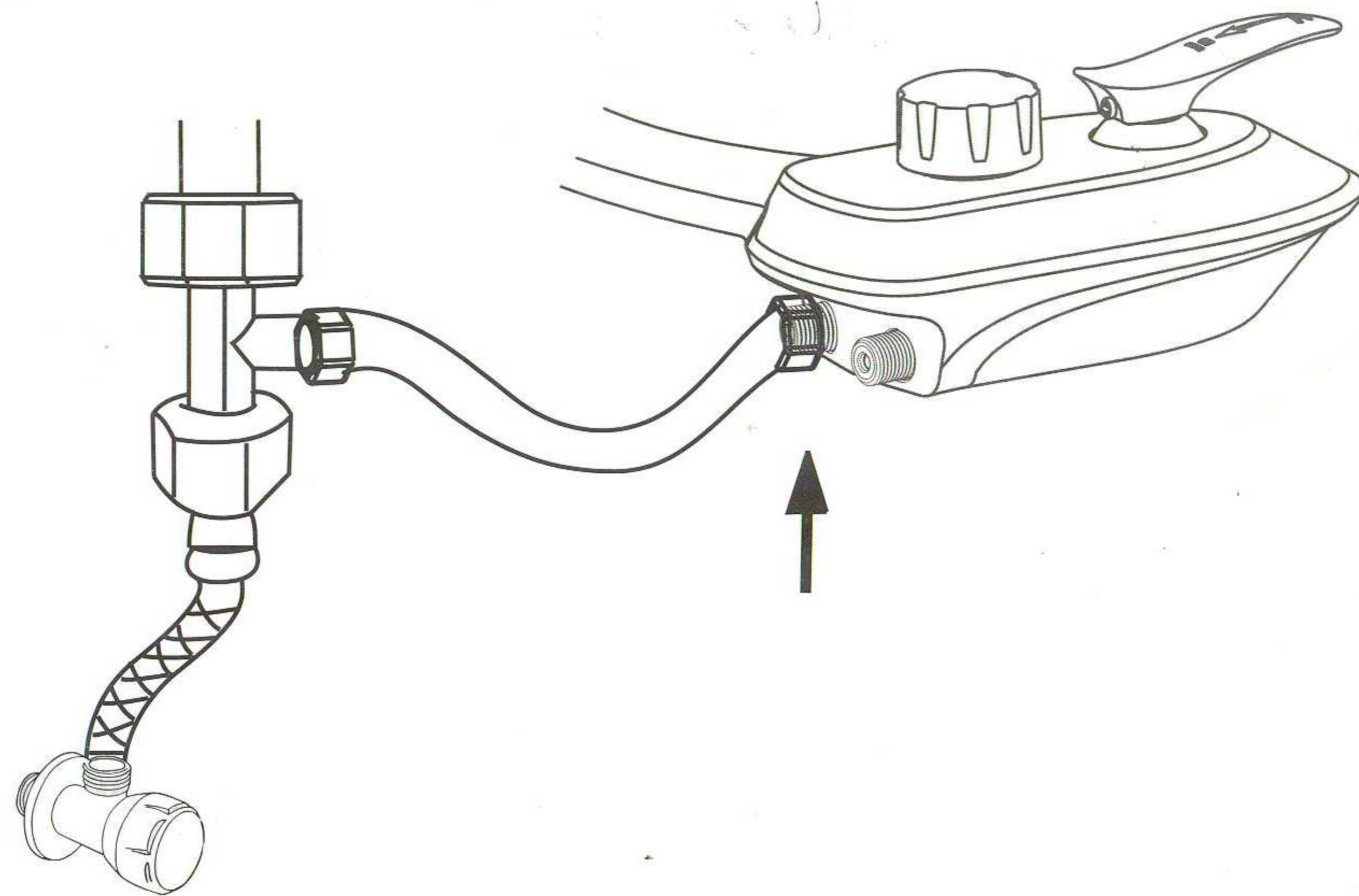
6.2 Conectați adaptorul-T din metal la racordul de apă al toaletei ca în figura 6.2



7

Conectați furtunul pentru racordarea la apă la adaptorul-T din metal.

8



Toilet Water Supply Valve

Valva de racordare la apă a toaletei

Connect the plastic hose to the cold water inlet of the bidet.

Tip: When tighten the connector, don't overexert yourself. Tighten the connector by hand firstly, and then use the wrench to tighten it gently for a quarter or half circle.

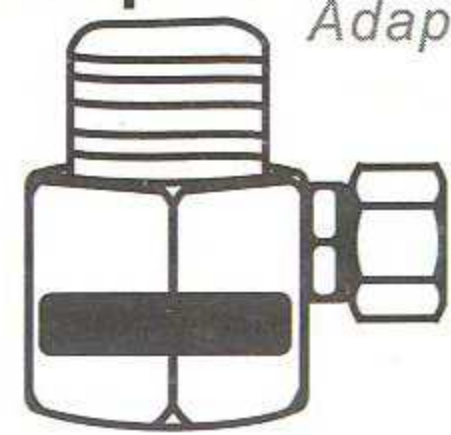
Conectați furtunul de plastic la intrarea de apă rece a bideului.

Sfat: Când strângeți conectorul nu exagerați. Strângeți conectorul mai întâi manual, apoi folosiți cheia pentru a-l strânge încă un sfert sau o jumătate de tură.

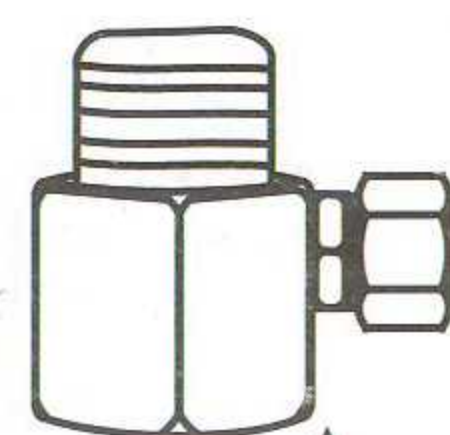
9

T-adapter

Adaptorul-T



9.1



9.2

Rubber washer
Șaibă de cauciuc

9.1: Please make sure that there is a black rubber washer inserted in top of the T-adapter.
9.2: If it is not already there, please insert it as shown in figure 9.2

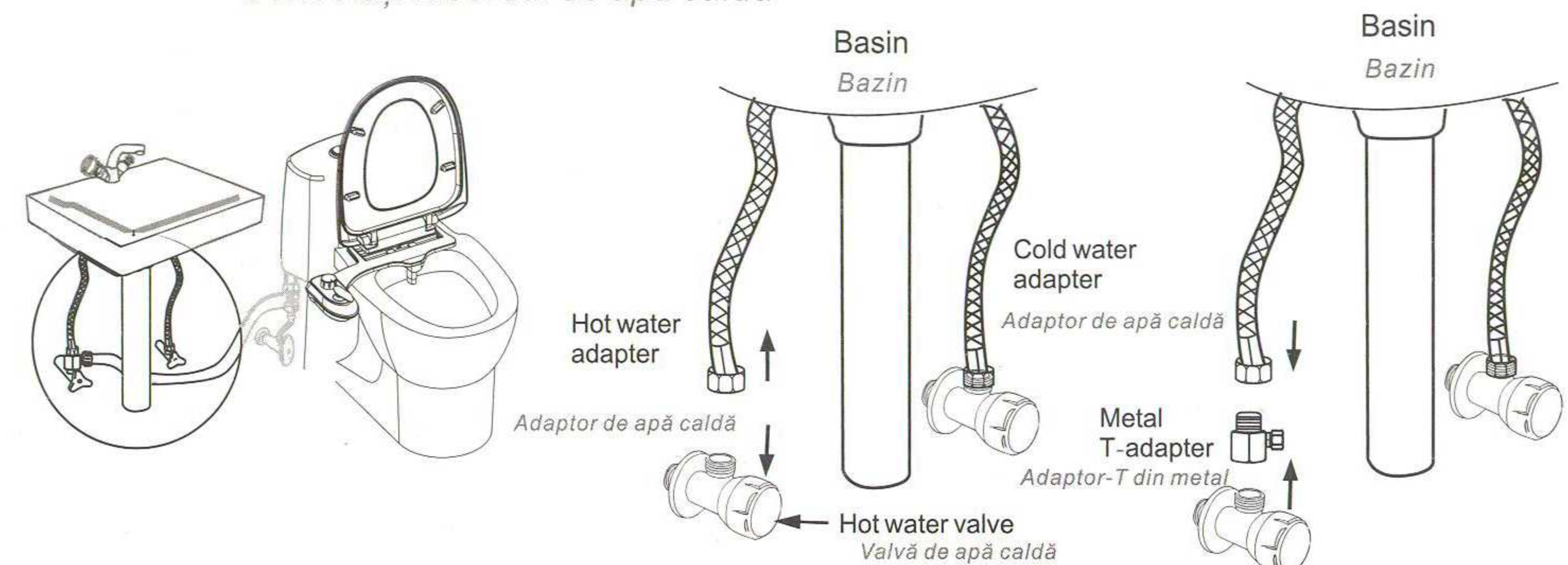
9.1: Vă rugăm să vă asigurați că este o șaibă de cauciuc inserată în capul adaptorului-T

9.2: Dacă nu este deja acolo, vă rugăm să inserați una așa cum se arată în figura 9.2

10

Connect hot water supply

Conectați racordul de apă caldă

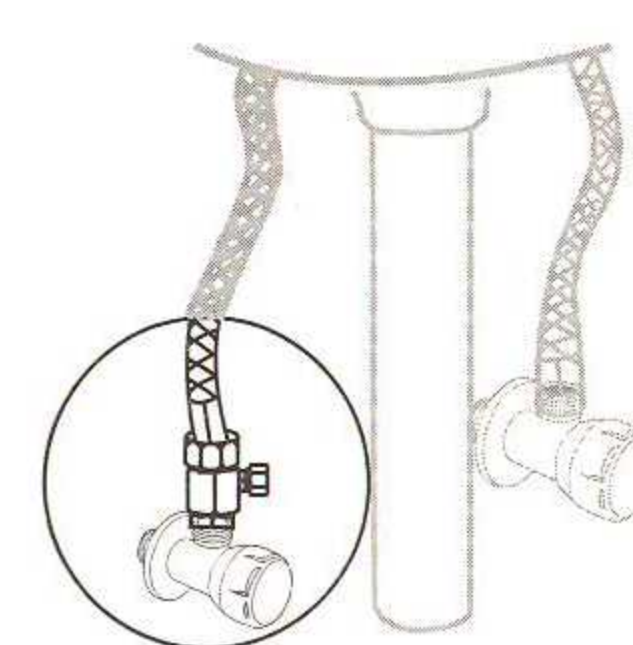


10.1: Pls. shut off the water supply valve first and then unscrew the basin's hot water adapter with your hands.

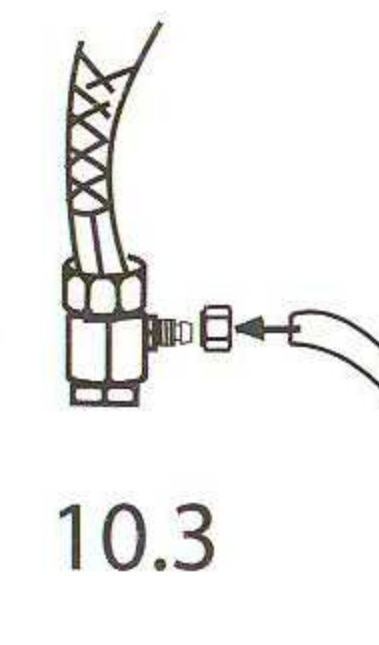
10.2: Connect the hot water adapter (the metal T-adapter) to the hot water valve

10.1: Vă rugăm să închideți valva de racordare la apă mai întâi apoi să deșurubați adaptorul de apă caldă al bazinului manual.

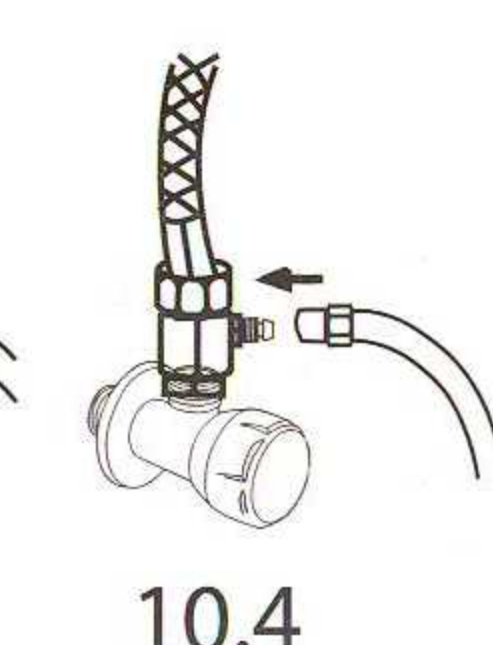
10.2: Conectați adaptorul de apă caldă (adaptorul-T din metal) la valva de apă caldă



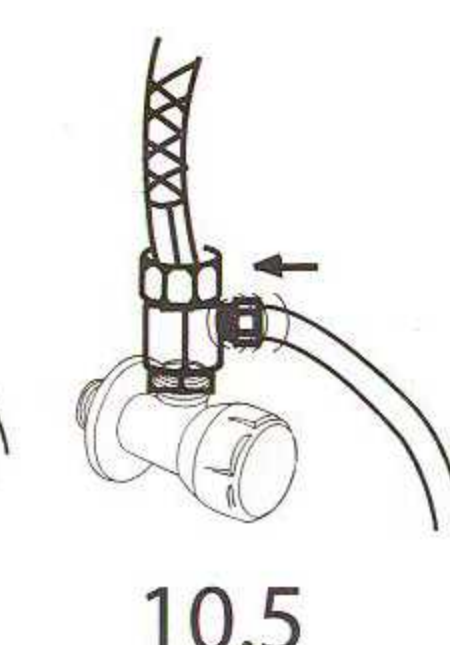
10.3



10.4



10.5



10.6

The Rear Of The Bidet
Spatele bideului



Note: Pls. cut the hot water tube's end without screw nut according to your toilet's actual dimensions.

Notă: Vă rugăm să tăiați capul țevii de apă caldă fără piuliță în acord cu dimensiunile actuale ale toaletei dumneavoastră.

10.3: Unscrew the thumb nut from the hot water adapter

10.4: After put the thumb nut into the hot water tube make the hot water adapter into the end of the hot water tube

10.5: Screw the thumb nut tight to the hot water adapter to protect the connecting part

10.6: Connect the metal end of the hot water tube with the hot water inlet

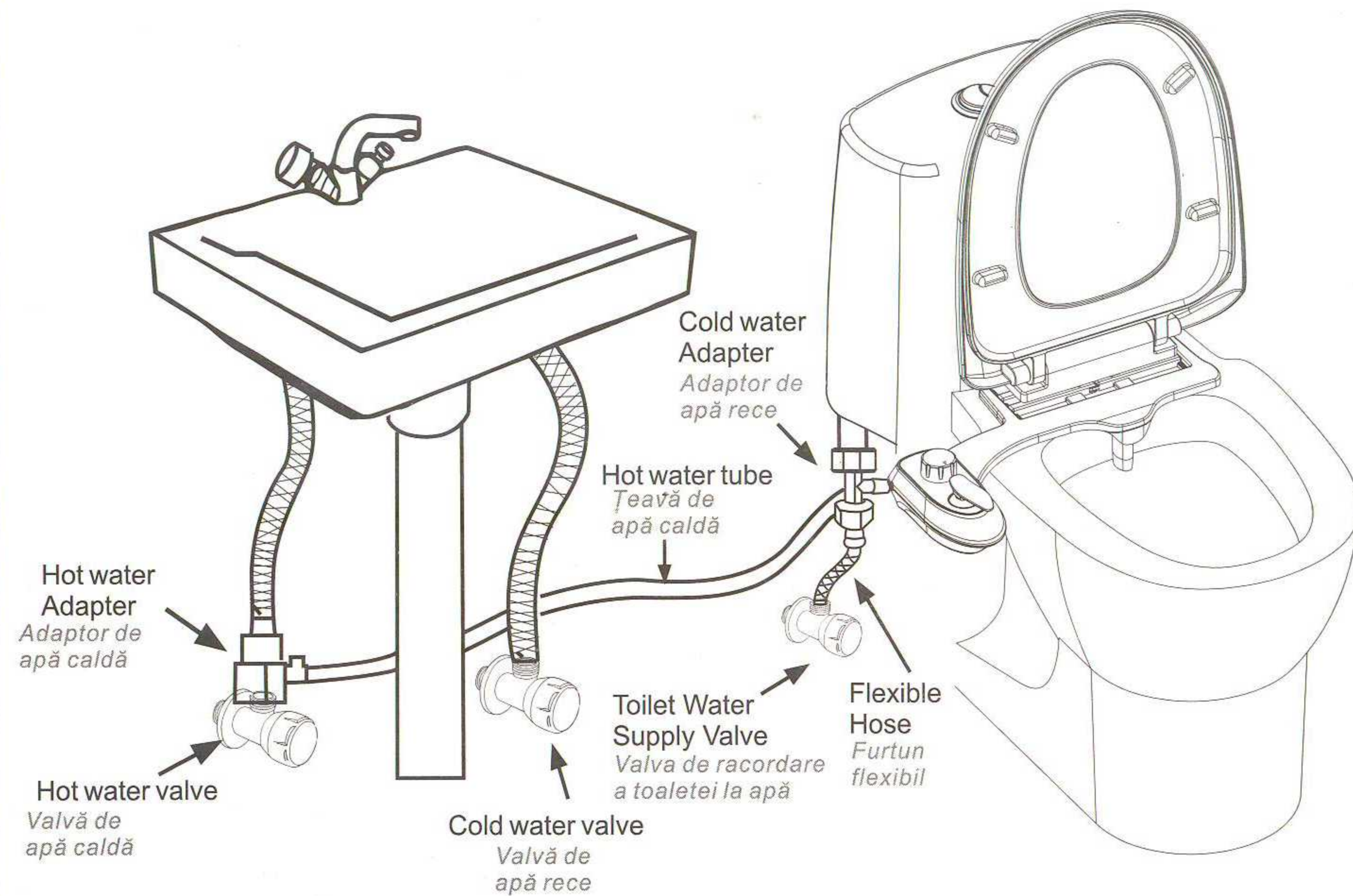
10.3: Deșurubați piulița de la adaptorul de apă caldă

10.4: După ce ați pus piulița la țeava de apă caldă, puneți adaptorul de apă caldă la capătul țevii de apă caldă

10.5: Înșurubați piulița strâns la adaptorul de apă caldă pentru a proteja partea conectoare.

10.6 Conectați capătul metalic al țevii de apă caldă la intrarea de apă caldă.

Assembled Unit BL - 600
Unitatea asamblată BL - 600



Try Your Bidet For The First Time
Congratulations! You are ready to use the toilet Bidet for the first time. Be Sure to turn water pressure control knob gently until reaching your desired pressure. Water pressure control device is only to control water pressure, not for setting up the duration of water spray.

The working pressure of this product is 3.5 ± 1.5 Bar

Încercați bideul dumneavoastră pentru prima dată

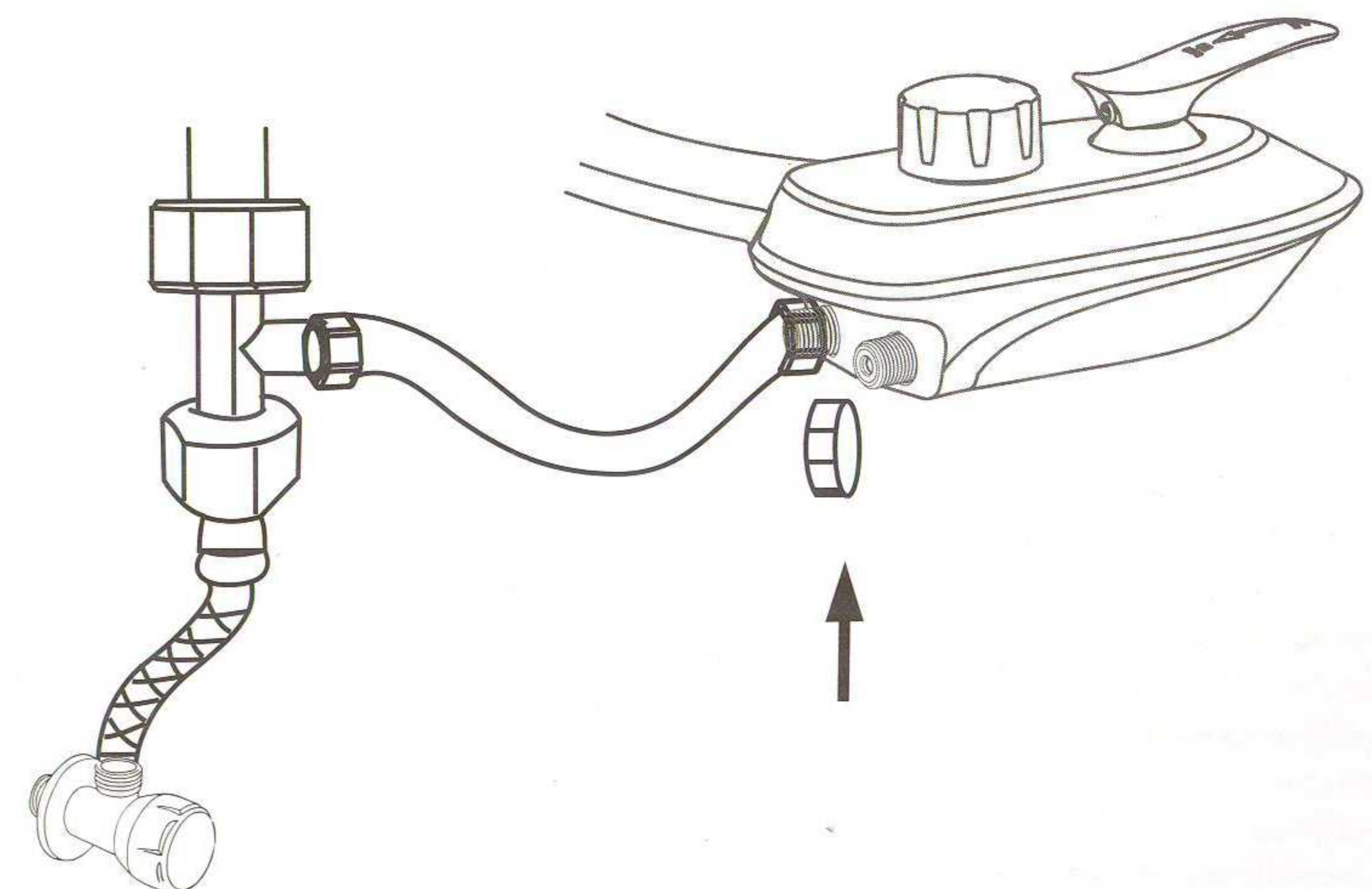
Felicitări! Sunteți gata să folosiți bideul pentru prima dată. Asigurați-vă să întoarceți butonul de control al presiunii apei încet până când veți atinge presiunea dorită. Aparatul de control al presiunii apei este doar pentru a controla presiunea apei, nu pentru a seta durata pulverizării cu apă.
Presiunea de funcționare a acestui produs este de 3.5 ± 1.5 bari

Tips Connect hot water tube

If you can not put the hot water adapter through the hot water tube, pls. submerge one end of the tube into the hot water so as to make the tube slightly swelling, and then try the previous step again.

Sfaturi

Dacă conectați țeava de apă caldă
Dacă nu puteți pune adaptorul de apă caldă prin țeava de apă caldă
puteți scufunda unul din capetele țevii în apă fierbinte astfel încât țeava să se umfle ușor,
apoi încercați din nou pasul anterior.



Only Use Cold Water

The bidet will also work with just cold water in case you do not want to connect the hot water supply, you only need the accessory offered by us in such condition: Hot Water Inlet Plastic Washer & End Cap to block the hotwater inlet. It can prevent any counter flow during your use.

Dacă folosiți doar apă rece

Bideul va funcționa și doar cu apă rece în cazul în care nu doriți să îl conectați la rețeaua de apă caldă, aveți nevoie doar de accesoriile oferite de noi pentru asemenea circumstanțe: Șaiba de plastic pentru intrarea de apă caldă și Dopul terminal pentru a bloca intrarea de apă caldă. Acesta va preveni orice flux contrar de apă în timpul utilizării.

Trouble Shooting

1. After the assembling, there are some gap between the toilet seat and the toilet, you can place a piece of sticky rubber buffer in the gap to fill it in.

2. When you start the bidet, there is no water spraying.

Solution : slightly pull the spray nozzle up and down manually, for the spray outlet hole might get clogged.

Probleme de funcționare

1. După asamblare, dacă mai rămân spații între capacul de toaletă și toaletă puteți pune o bucată de cauciuc adeziv în spațiu pentru a-l umple.

2. Când dați drumul bideului, dacă nu pulverizează apă.

Soluția: trageți ușor duza pulverizatoare în sus și în jos manual, gaura de pulverizare se poate bloca.

3. Water flow angle skewing

Push backwards or pull forwards the bidet control panel, you can try to rotate the bidet to some degree clockwise or counterclockwise.

4. Water flow goes vertically down rather than spray out up

The nozzle's cover which is screwed to the lower of the nozzle might fall into the toilet. If you want to replace a new nozzle, pls. contact us. After the purchase, you can screw the nozzle cover again to solve this problem.

5. Water leaking in the connecting parts

Solution1: Re-connect the adapter to ensure all the screw thread match correctly and screw it tight.

Solution 2: If you can not screw the adapter to your toilet tank's connecting part tight, pls. roll a layer of thin thread seal tape to the toilet tank screw thread tight before your installation.

Solution3: If you have done solution 1 and 2, you still have trouble in water leak, pls. contact with us.

Thank you!

Caution:

Pls. do not flush your toilet during the use of your bidet!

3. *Înclinarea unghiului fluxului de apă*

Împingeți în spate sau trageți în față panoul de control al bideului, puteți încerca să rotiți bideul puțin în sensul sau contrar acelor de ceasornic.

4. *Fluxul de apă curge vertical în jos în loc să pulverizeze în afară.*

Acoperământul duzei care este înșurubat în partea de jos a duzei poate cădea în toaletă. Dacă doriți să înlocuiți duza cu una nouă vă rugăm să ne contactați. După cumpărare puteți înșuruba acoperământul duzei din nou pentru a rezolva problema.

5. *Scurgeri de apă pe la părțile conectate*

Soluția 1: reconectați adaptorul pentru a vă asigura că filetele se potrivesc corect și înșurubați strâns.

Soluția 2: dacă nu puteți înșuruba strâns adaptorul la partea conectoare a rezervorului toaletei, rulați un strat de teflon subțire pentru filetul pe filetul șurubului rezervorului toaletei înainte de instalare.

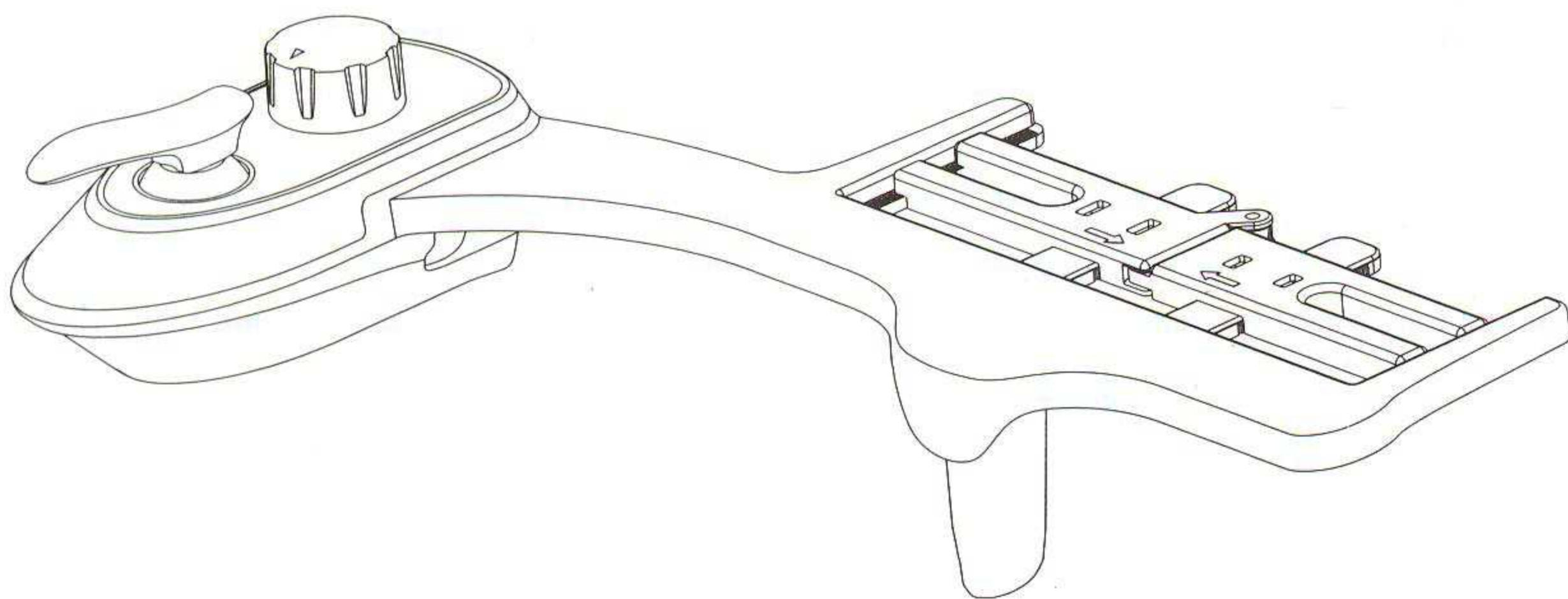
Soluția 3: Dacă ați utilizat soluția 1 și 2 și încă aveți probleme cu scurgerile de apă vă rugăm să ne contactați.

Mulțumim.

Avertizare:

Vă rugăm să nu trageți apa la toaletă în timpul utilizării bideului!

BIOLUX



For Better Life

Made in Korea