

USCĂTOR DE MĂINI HD28SIA

INSTRUCȚIUNI DE UTILIZARE

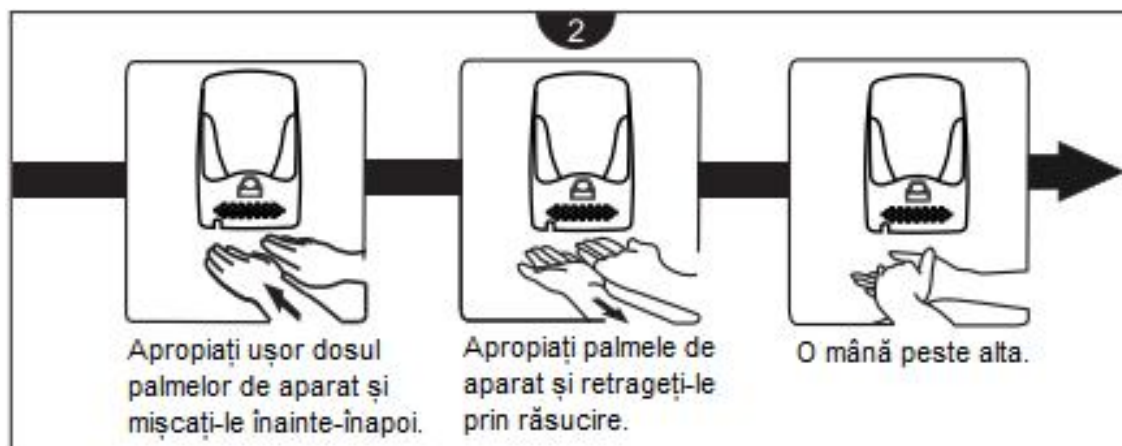
Întreținerea și utilizarea cotidiană

Întreținerea exterioară

- Ștergeți cu o cârpă uscată și moale sau un prosop Sassafraș. Folosiți detergent neutru. Nu folosiți solvenți organici, soluții de curățat acide sau alcaline, perii etc.
- ❶ În caz contrar, finisajul exterior al aparatului se poate deteriora sau decolora.
- ❶ Dacă folosiți o cârpă impregnată cu substanțe chimice, acționați cu grijă.



Dispozitiv
detectare



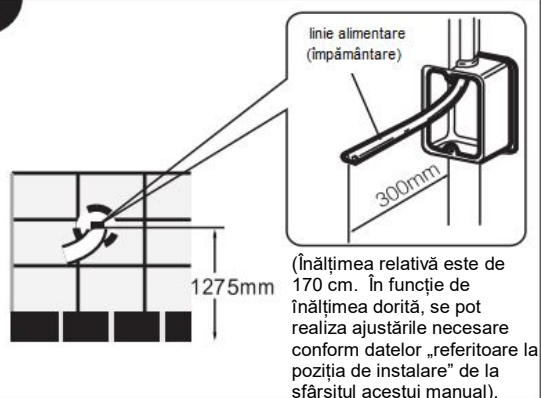
Conținutul pachetului

Unitatea principală	1
Șuruburi autofiletante 5 x 25 mm	4
Tub de expansiune 5	4
Instrucțiuni de utilizare	1
Imbus	1

Metoda de instalare

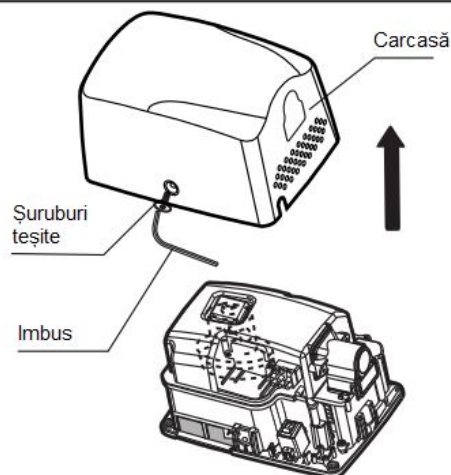
1 Conectarea liniei

- Dacă instalarea aparatului se face fără cutie de joncțiuni, asigurați-vă că deasupra acestuia, în partea dreaptă, a fost prevăzută o priză standard cu două orificii, adecvată pentru aparat. Distanța între aceasta și aparat trebuie să fie de 20-50 cm.
- Montați cutia de joncțiuni fără capac la locul de instalare când este necesară conectarea directă a cablului de alimentare. În caz contrar, cablul de alimentare va fi supra-întins și instalarea nu se va putea realiza corect.



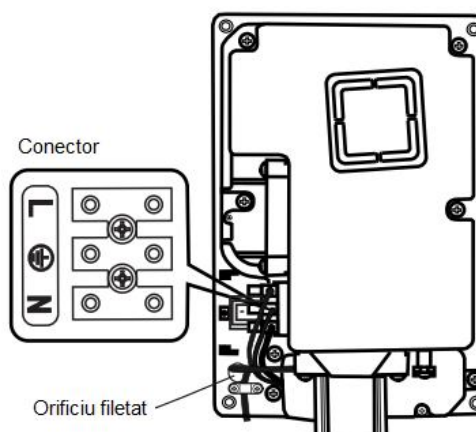
2 Scoaterea carcasei

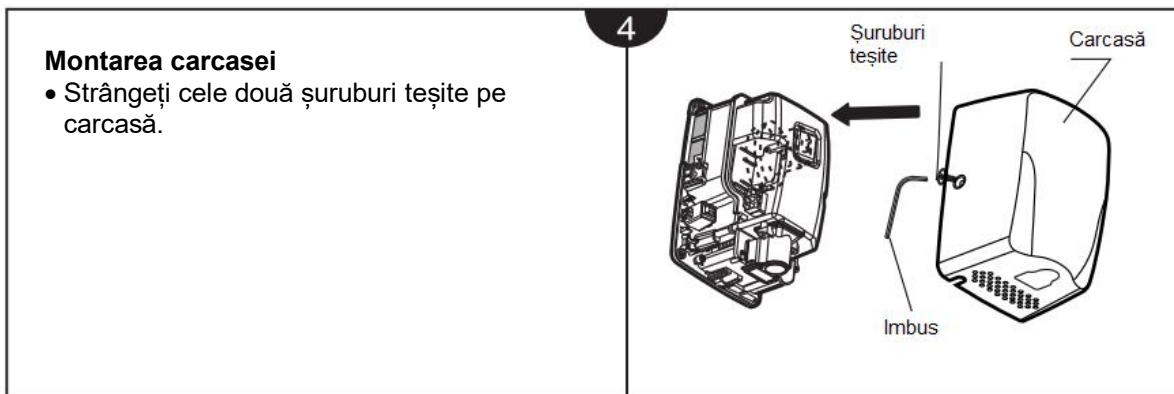
- Cu ajutorul imbusului din pungă de accesorii, desfaceți cele două șuruburi teșite din carcasa unității.
- Trageți carcasa în sus cu mâinile pentru a o scoate.
- Acționați cu grijă să nu zgâriați carcasa.



3 Montarea aparatului

- Potrivit imaginii, aparatul se va monta pe perete cu ajutorul șuruburilor. Aparatul este prevăzut cu un cablu de alimentare. Dacă pentru instalarea acestuia este necesară o cutie de joncțiune, cablul de alimentare trebuie scos. După cum se indică în imaginea alăturată, orificiul filetat al cutiei de joncțiune se va desfunda cu o șurubelniță, iar cablul va fi tras afară pentru a se conecta la blocurile terminale în vederea conectării.
- La conectare, lungimea firului trebuie să depășească cu 2 cm blocul terminal. Linia de foc trebuie conectată în poziția L a blocurilor terminal, linia de nul la poziția N, linia de împământare la Ⓣ.



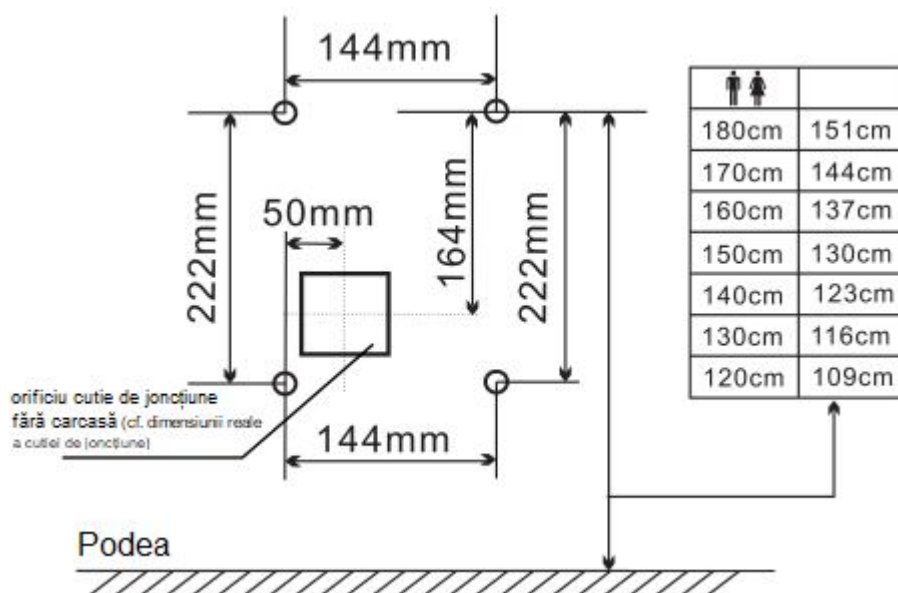


Test de funcționare

	Pași	Confirmare informații	Verificare & notificare
1	Scuturați ușor aparatul.	Aparatul este bine instalat și nu se mișcă.	Dacă nu este instalat bine, aparatul se va mișca și va produce zgomote.
2	Confirmați puterea și tensiunea.	Folosiți voltajul indicat.	Dacă voltajul folosit nu este cel recomandat, aparatul se poate arde sau alte accidente se pot produce.
3	Porniți alimentarea electrică.	Închideți butonul exterior de alimentare electrică sau introduceți ștecherule.	Priza de alimentare a aparatului trebuie să corespundă ștecherului cu care unitatea a fost prevăzută. Verificați curentul când martorul de funcționare nu este aprins.
4	Puneți mâinile sub aparat.	Se declanșează un flux puternic de aer.	Verificați dacă mâinile sunt departe de senzori în cazul în care fluxul de aer nu se declanșează.

Precauții înainte de instalare și locul de instalare

- Nu instalați aparatul în următoarele locuri (în caz contrar, se pot produce erori în funcționare)
 - Locuri cu temperaturi sub -10°C sau peste 40°C
 - Locuri direct expuse la jeturi de apă
 - Locuri sub lumina directă a soarelui sau lumină puternică
 - Locuri în care se produc aburi
 - Locuri expuse la coroziune, oxidare și gaze de reducere
 - La înălțimi de peste 0-2000m
- Locul de instalare
 - Imaginea de mai jos indică recomandările de instalare (dacă sub uscător este dușumea sau există obstacole, distanța dintre aparat și acestea trebuie să fie de cel puțin 400 mm)
 - Partea dreaptă a aparatului trebuie să fie la o anumită distanță față de oglindă sau perete deoarece, când vă uscați mâinile, este posibil să împrăștiați cu stropi de apă (distanța trebuie să fie de peste 100mm)
 - Evitați spațiile populate sau prevăzute cu uși
 - Alegeți un perete drept pentru a monta uscătorul de mâini.



Cablul de alimentare trebuie să fie de $1,0\text{mm}^2$ - $1,5\text{mm}^2$



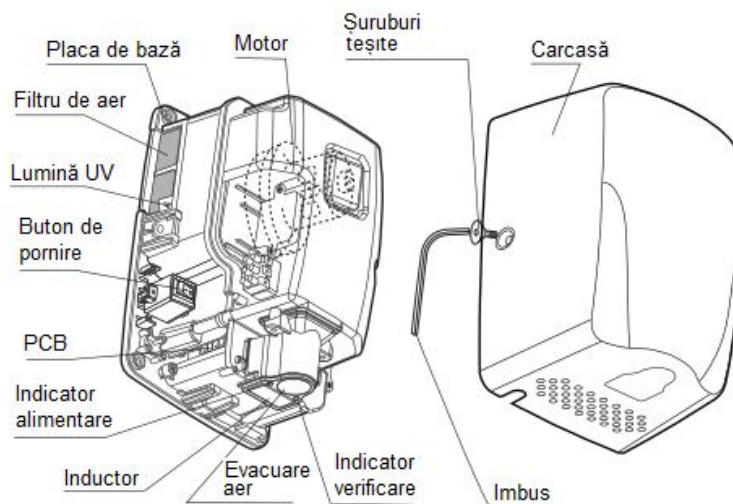
- **Protecția mediului înconjurător**

Aparatele electrice ieșite din uz nu trebuie eliminate împreună cu reziduurile menajere. Reciclați aceste aparate apelând la serviciile unităților existente. Solicitați sfaturi privind reciclarea Autorității Locale corespunzătoare sau distribuitorului.

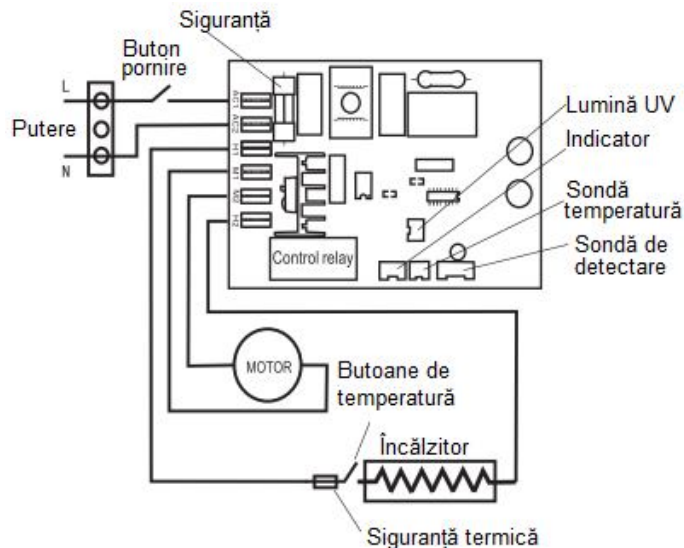
Funcții

- Uscătorul de mâini fără atingere asigură o igienă totală.
- Nu mai sunt necesare prosoape de hârtie; ușor de întreținut.
- Carcasă din oțel inoxidabil, compactă și estetică.
- Funcție de auto-oprire. Temporizatorul incorporat va opri unitatea după 45 de secunde.
- Aparatul a fost prevăzut cu sistem de încălzire automată; când temperatura este scăzută, sistemul de încălzire se activează automat, iar când temperatura este ridicată, acesta se închide automat.

Denumirea fiecărei componente



Diagramă electrică



Specificații

Voltaj	ACC220-240V~	Motor	Motor perie
Fază	Mono-fază	Distanță de detectare	15-20 cm
Intrare	1150-1350W	Clasa de protecție	IP X 1
Viteză flux de aer	60m/s	Dimensiune aspect	260 x 180 x 152 mm
Putere de încălzire	650-750W	Greutate netă	3,0 kg

AVERTISMENT

Folosirea incorectă a acestui aparat sau nerespectarea instrucțiunilor privind siguranța poate duce la accidentări sau la deteriorarea unității.



Interzis

- Nu deschideți panoul frontal. În caz contrar, există riscul de electrocutare.
- Nu permiteți copiilor să se agațe de aparat. Acesta se poate desprinde din perete.



Feriți de umezeală

- Feriți aparatul de umezeală. Risc de electrocutare!



Interzis în cadă / la duș

- Nu folosiți aparatul într-un mediu cu umiditate ridicată, spre exemplu, în apropierea căzii unde poate fi expus la jet direct de apă sau în locuri în care se pot produce condensii. În caz contrar, aparatul se poate defecta și există și risc de electrocutare.



Nu demontați!

- Nu modificați sau demontați aparatul dacă nu este necesar. În caz contrar, există riscul de aprindere, electrocutare sau accidentare.





Respectați instrucțiunile

- Se va respecta puterea nominală recomandată.
- Dacă toleranța electrică este mai mare de +/- 10%, se va produce o avarie. O folosire incorectă a curentului electric generează risc de incendiu, electrocutare și avariere a aparatului.
- Folosiți o priză dedicată.
- Dacă aceeași priză este folosită și pentru alte aparate, aceasta se poate supraîncălzi și lua foc.
- Alimentarea cu curent trebuie întreruptă în timpul operațiunilor de întreținere pentru a preveni riscul de electrocutare.
- Un filtru de aer va trebui instalat.
- Dacă aparatul nu funcționează sau funcționează defectuos, opriți alimentarea cu curent electric pentru a preveni orice accidente. Închideți disjunctorul circuitului de scurgeri și cereți furnizorului să verifice și să repare unitatea. În caz contrar, se poate produce un incendiu din cauza unei scurgeri de electricitate sau a unui scurt circuit.



Avertisment

 Aparatul trebuie să fie corect conectat la pământ.

 Atenție la instalare:

Nu instalați aparatul când este conectat la curent.

- Acest aparat nu a fost conceput pentru folosirea de către persoane (inclusiv copii) cu capacități fizice, senzoriale și mentale reduse sau fără experiență sau discernământ dacă nu sunt supravegheate sau nu au fost instruite cu privire la folosirea aparatului de către o persoană responsabilă de siguranța acestora.
- În cazul în care cablul este deteriorat, acesta trebuie înlocuit de producător, agentul service sau de alte persoane cu calificări similare pentru a evita orice pericol.
- Pentru protecție suplimentară, se recomandă instalarea în circuitul electric de alimentare a băii a unui dispozitiv de curent rezidual (RCD) cu curent rezidual de funcționare nominal care nu depășește 30mA. Pentru sfaturi suplimentare, contactați instalatorul.