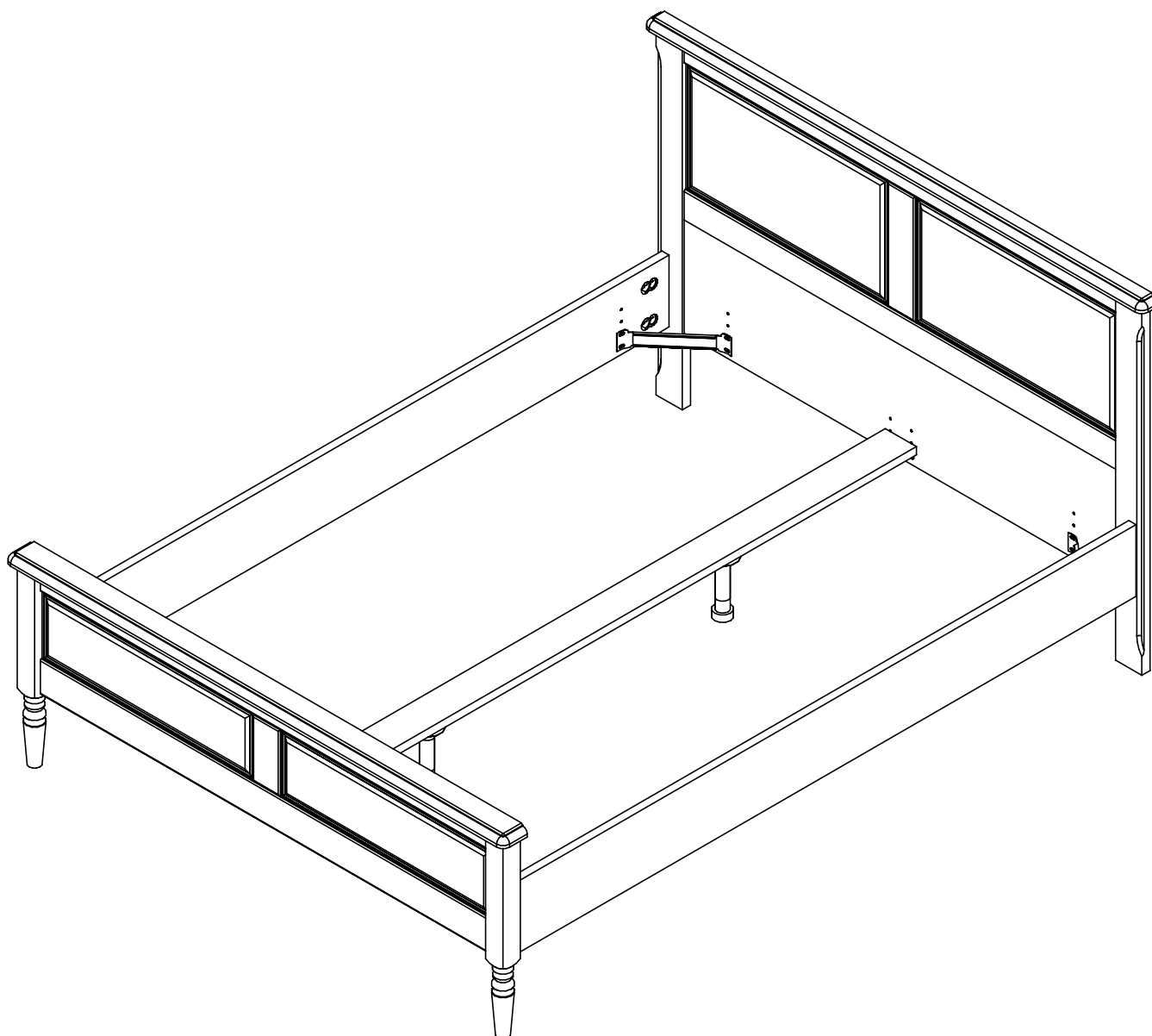


3027L260K; 3027L280K



Code: 3027L260K - 701473

Code: 3027L280K - 701474

Décor/Finitions: Mélaminé banche / Laqué blanche mat / Huilé

Gamme: BASTIDE

ARTE MOB
international

FR Remerciements:

Nous vous remercions d'avoir choisi un meuble créé et fabriqué par Artemob International et espérons qu'il vous donnera entière satisfaction

EN Thanks:

Thank you for choosing furniture designed and manufactured by Artemob International. We hope you are totally satisfied with your purchase

DE Danksagung:

Wir danken Ihnen für den Kauf eines Frankreich von der Artemob International entworfenen und hergestellten Möbelstücks und hoffen, dass Sie es zu Ihrer vollkommenen Zufriedenheit finden werden

ES Agradecimientos:

Les damos las gracias por haber elegido un mueble diseñado y fabricado por Artemob International y esperamos que sea de su total agrado.

PT Agradecimentos:

Obrigado por ter escolhido um móvel concebido e fabricado pelo Artemob International, esperando que seja do seu inteiro agrado.

IT Ringraziamenti:

Grazie per avere scelto un mobile progettato e fabbricato da Artemob International. Speriamo soddisfi appieno le vostre esigenze.

NL Bedankje:

Wij bedanken u voor de aankoop van een door de Artemob International ontworpen en vervaardigd meubel en hopen dat u er veel plezier aan zult beleven.

RU Благодарность:

Мы благодарим вас за то, что вы выбрали мебель, созданную и произведенную Artemob Интернационал, и надеемся, что вы будете полностью удовлетворены нашей продукцией.

PL Podziękowania:

Dziękujemy za wybór mebli stworzonych i wyprodukowanych przez Artemob International. Mamy nadzieję że będziecie Państwo w pełni zadowoleni z zakupu.

SK Pod'akovanie:

Ďakujeme, že ste si vybrali nábytok navrhnutý a vyrobený spoločnosťou Artemob International. Dúfame, že budete svojím nákupom absolútne spokojní.

CS Poděkování:

Děkujeme, že jste si vybrali nábytek navržený a vyrobený společností Artemob International. Doufáme, že budete svým nákupem naprosto spokojeni.

HU Köszönet:

Köszönjük, hogy a Artemob International által létrehozott és gyártott bútort választott, reméljük, hogy elégedett lesz a termékkel.

RO Mulțumiri:

Vă mulțumim că ați ales un articol de mobilier conceput și fabricat de Artemob International și sperăm că veți fi pe deplin satisfăcuți de acesta.

TR Teşekkür ederiz:

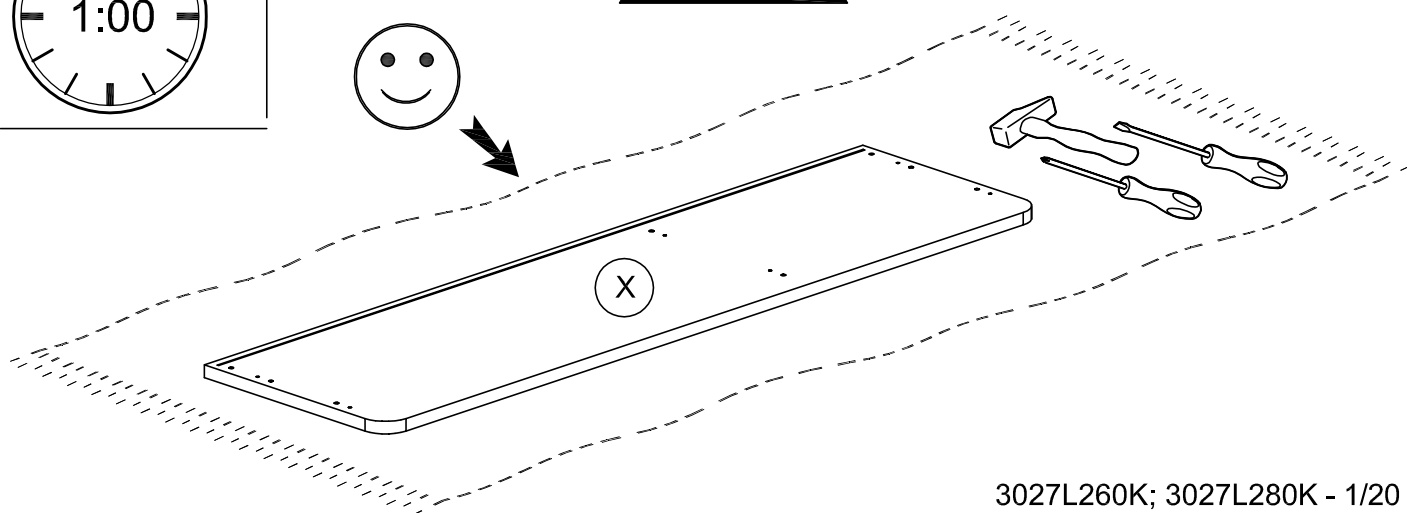
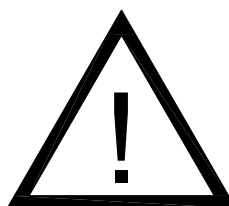
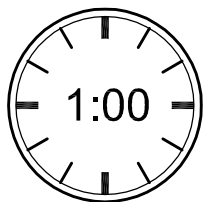
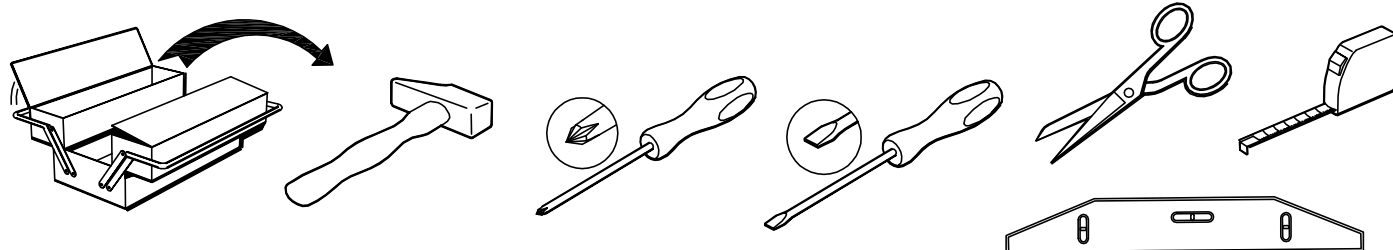
Artemob International tarafından tasarlanan ve üretilen bu mobilyayı seçtiğiniz için teşekkür ederiz. Ürünümüzden memnun kalmanızı ümit ederiz.

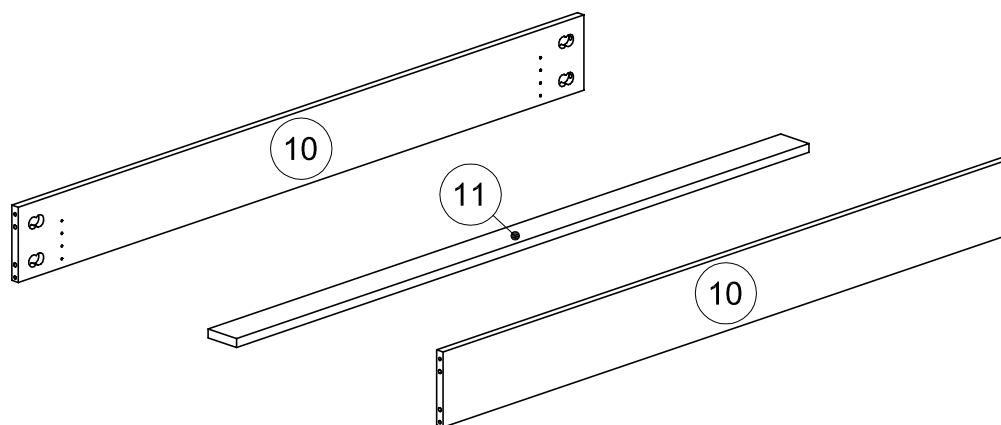
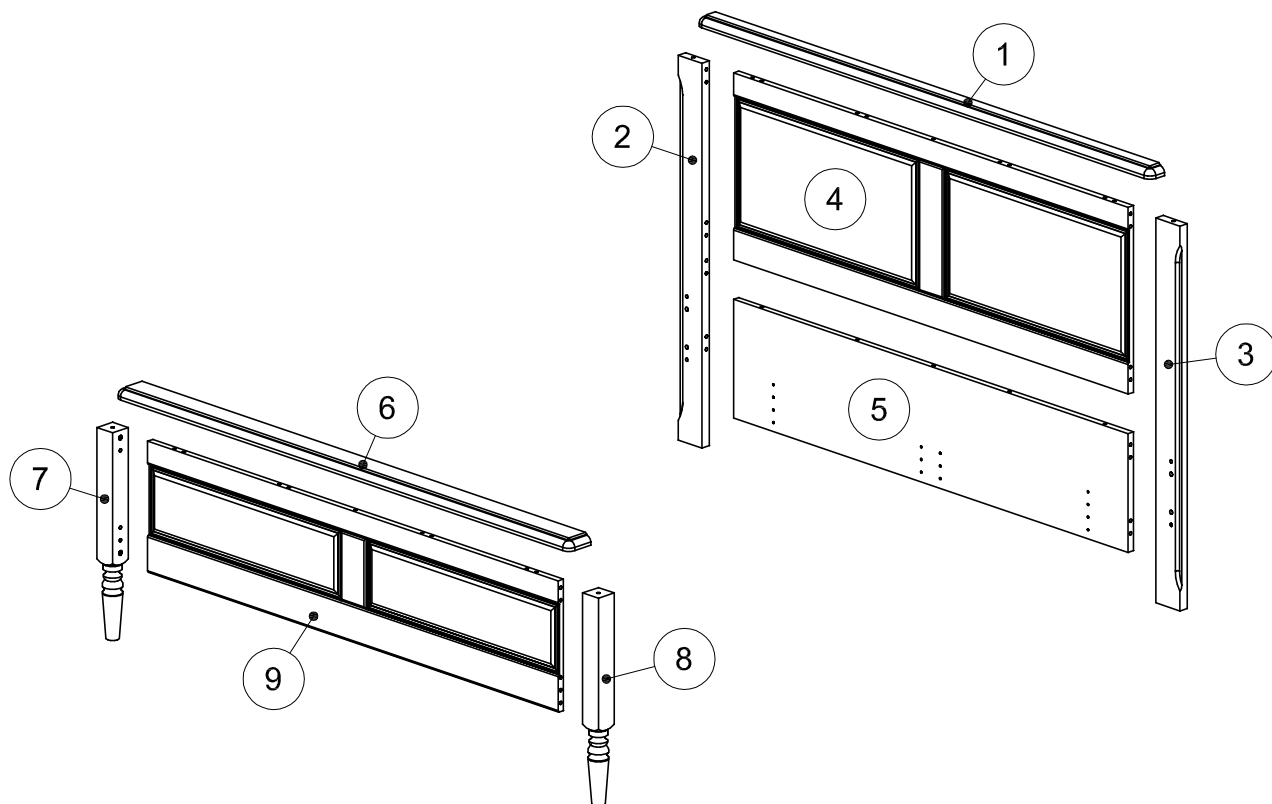
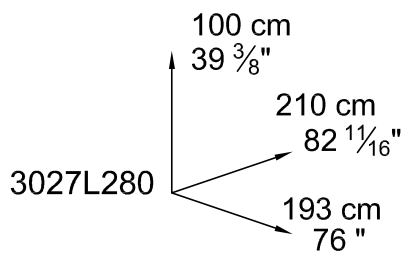
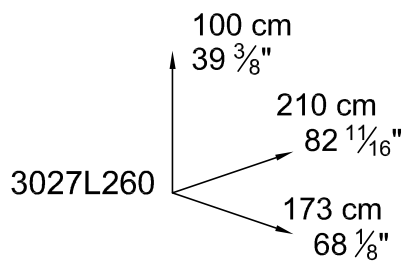
AR شكر:

باريزو نشكركم لاختياركم هذه القطعة من الأثاث من تصميم ونتاج Artemob International ونتمنى أن تنالوا رضاكم.

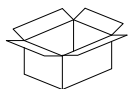
GR Σας ευχαριστούμε που επιλέξατε ένα

έπιπλο μπάνιου που δημιουργήθηκε και κατασκευάστηκε από το Artemob International και ελπίζουμε να σας ικανοποιήσει απόλυτα.



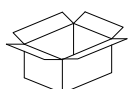


3027L260K



3027L2601

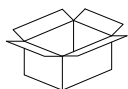
			mm			inch		
①	x	1	1726	49	28	67 ^{15/16"}	1 ^{15/16"}	1 ^{1/8"}
②	x	1	972	80	25	38 ^{1/4"}	3 ^{1/8"}	1 ["]
③	x	1	972	80	25	38 ^{1/4"}	3 ^{1/8"}	1 ["]
④	x	1	1525	472	18	60 ^{1/16"}	18 ^{9/16"}	0 ^{11/16"}
⑤	x	1	1525	300	18	60 ^{1/16"}	11 ^{13/16"}	0 ^{11/16"}
⑥	x	1	1726	74	28	67 ^{15/16"}	2 ^{15/16"}	1 ^{1/8"}
⑦	x	1	532	53	53	20 ^{15/16"}	2 ^{1/16"}	2 ^{1/16"}
⑧	x	1	532	53	53	20 ^{15/16"}	2 ^{1/16"}	2 ^{1/16"}
⑨	x	1	1579	332	18	62 ^{3/16"}	13 ^{1/16"}	0 ^{11/16"}



3027L2602

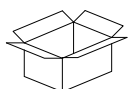
⑩	x	2	2000	190	22	78 ^{3/4"}	7 ^{1/2"}	0 ^{7/8"}
⑪	x	1	2023	95	22	79 ^{5/8"}	3 ^{3/4"}	0 ^{7/8"}

3027L280K



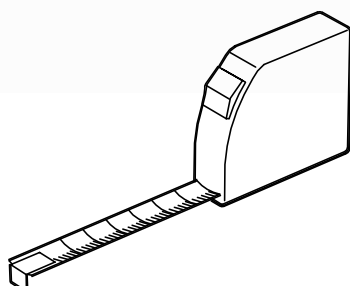
3027L2801

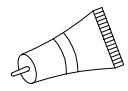
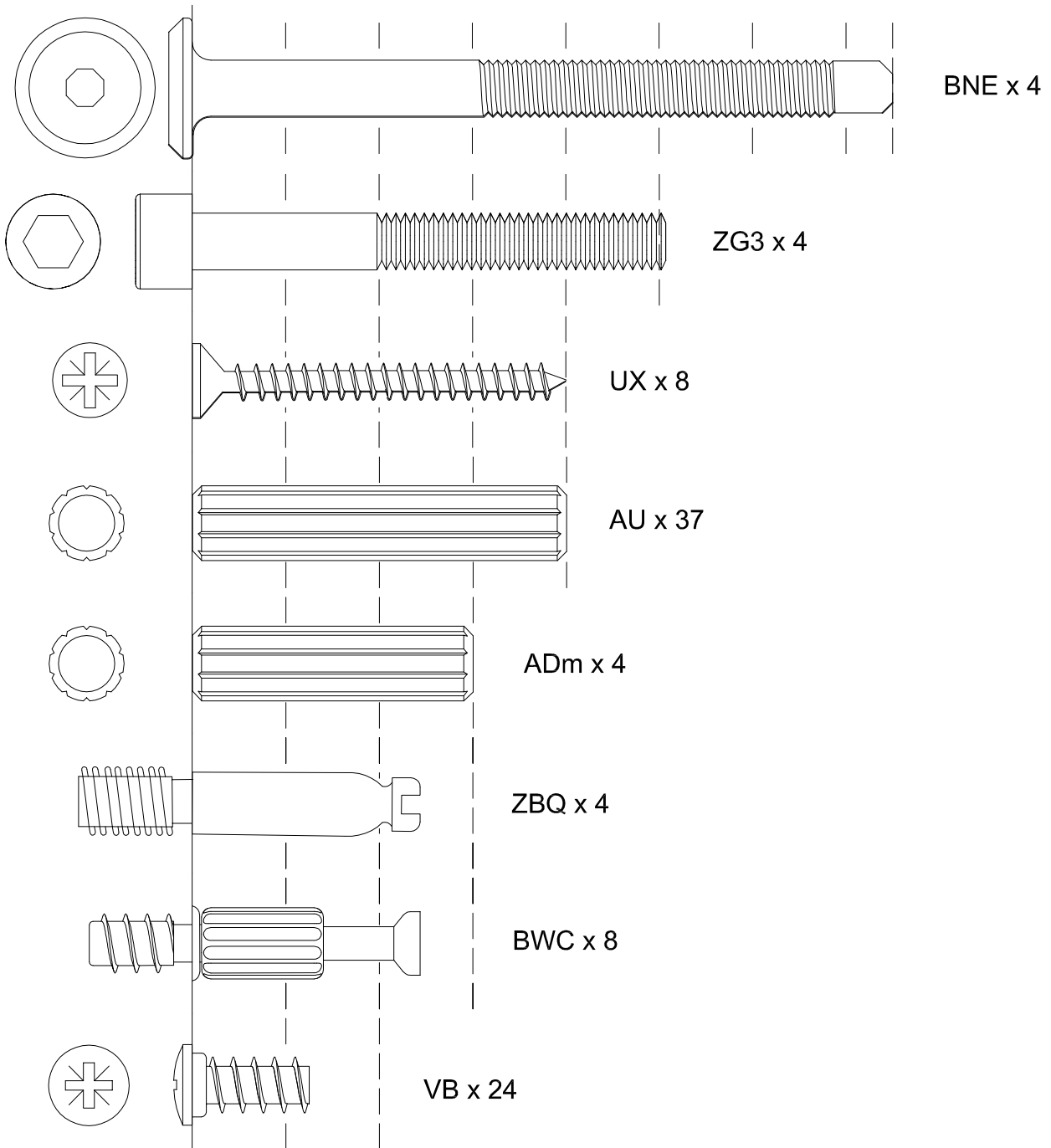
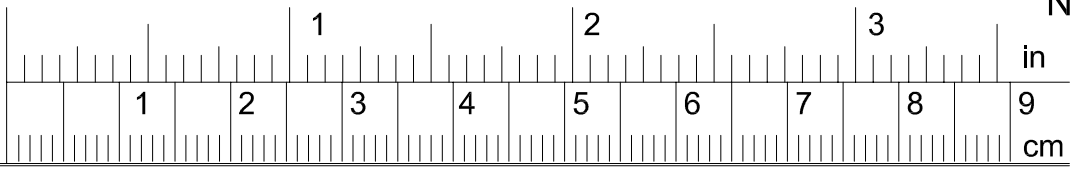
			mm			inch		
①	x	1	1926	49	28	75 ^{13/16"}	1 ^{15/16"}	1 ^{1/8"}
②	x	1	972	80	25	38 ^{1/4"}	3 ^{1/8"}	1 ["]
③	x	1	972	80	25	38 ^{1/4"}	3 ^{1/8"}	1 ["]
④	x	1	1725	472	18	67 ^{15/16"}	18 ^{9/16"}	0 ^{11/16"}
⑤	x	1	1725	300	18	67 ^{15/16"}	11 ^{13/16"}	0 ^{11/16"}
⑥	x	1	1926	74	28	75 ^{13/16"}	2 ^{15/16"}	1 ^{1/8"}
⑦	x	1	532	53	53	20 ^{15/16"}	2 ^{1/16"}	2 ^{1/16"}
⑧	x	1	532	53	53	20 ^{15/16"}	2 ^{1/16"}	2 ^{1/16"}
⑨	x	1	1779	332	18	70 ^{1/16"}	13 ^{1/16"}	0 ^{11/16"}



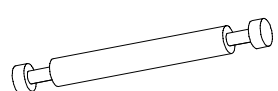
3027L2602

⑩	x	2	2000	190	22	78 ^{3/4"}	7 ^{1/2"}	0 ^{7/8"}
⑪	x	1	2023	95	22	79 ^{5/8"}	3 ^{3/4"}	0 ^{7/8"}

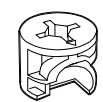




CF x 2



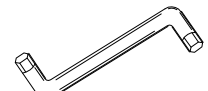
AKY x 8



Ai x 28



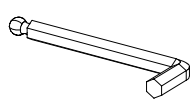
VU x 4



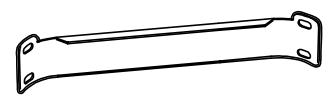
HV x 1



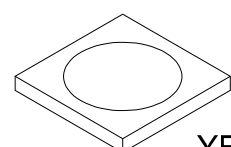
YEF x 4



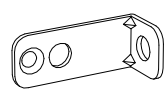
ZF9 x 1



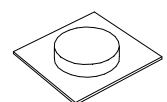
BLR x 4



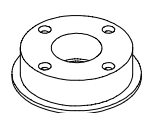
YEX x 6



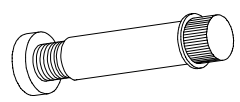
BLL x 4



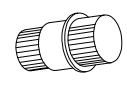
ZRV x 4



All x 2

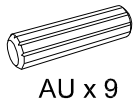


ZJ8 x 2

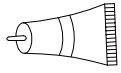


YLR x 2

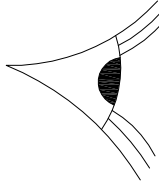
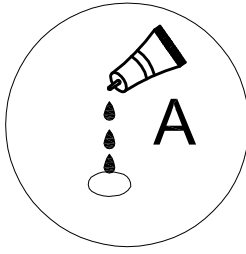
1



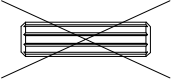
AU x 9



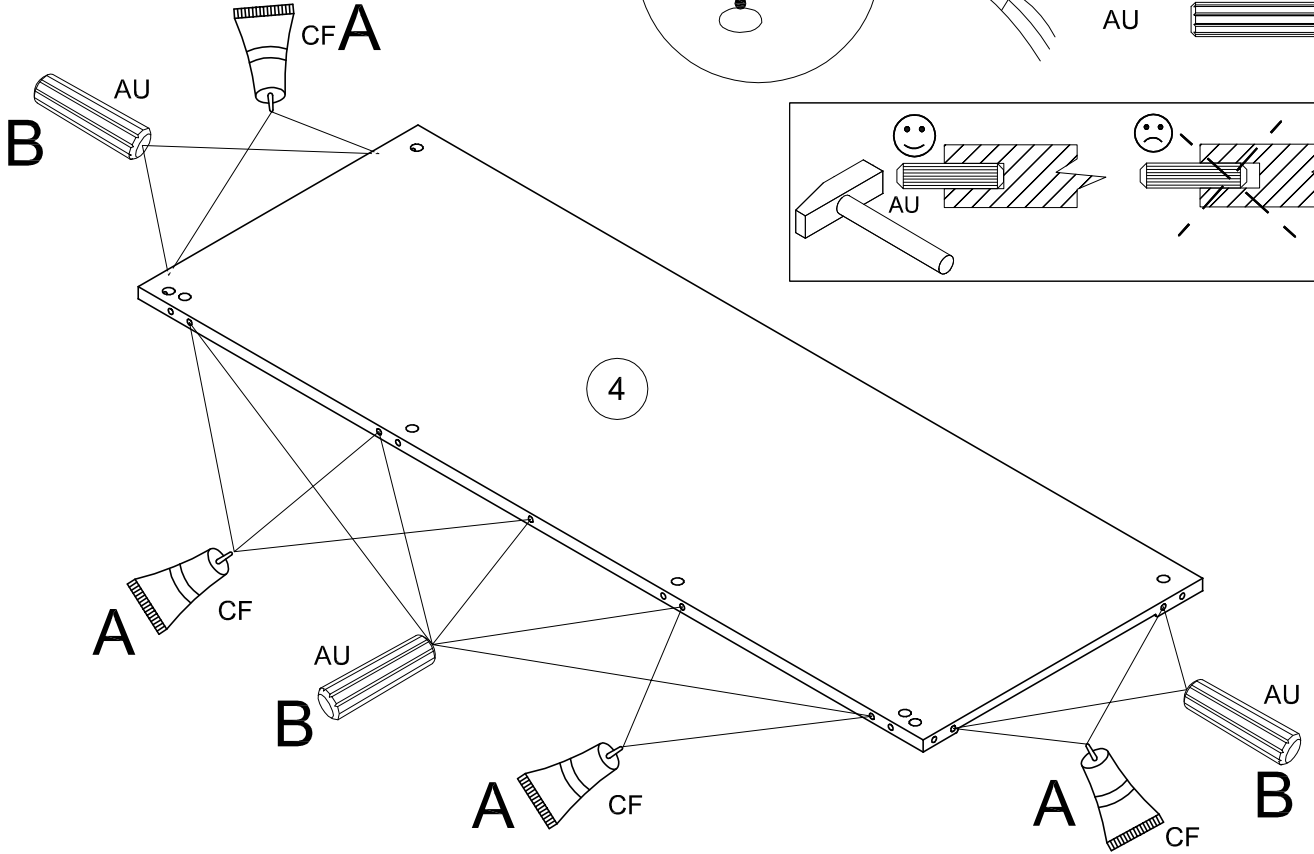
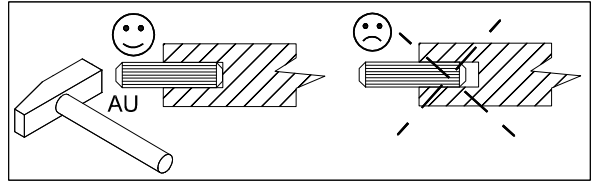
CF x 1



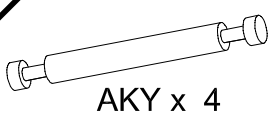
ADm



AU



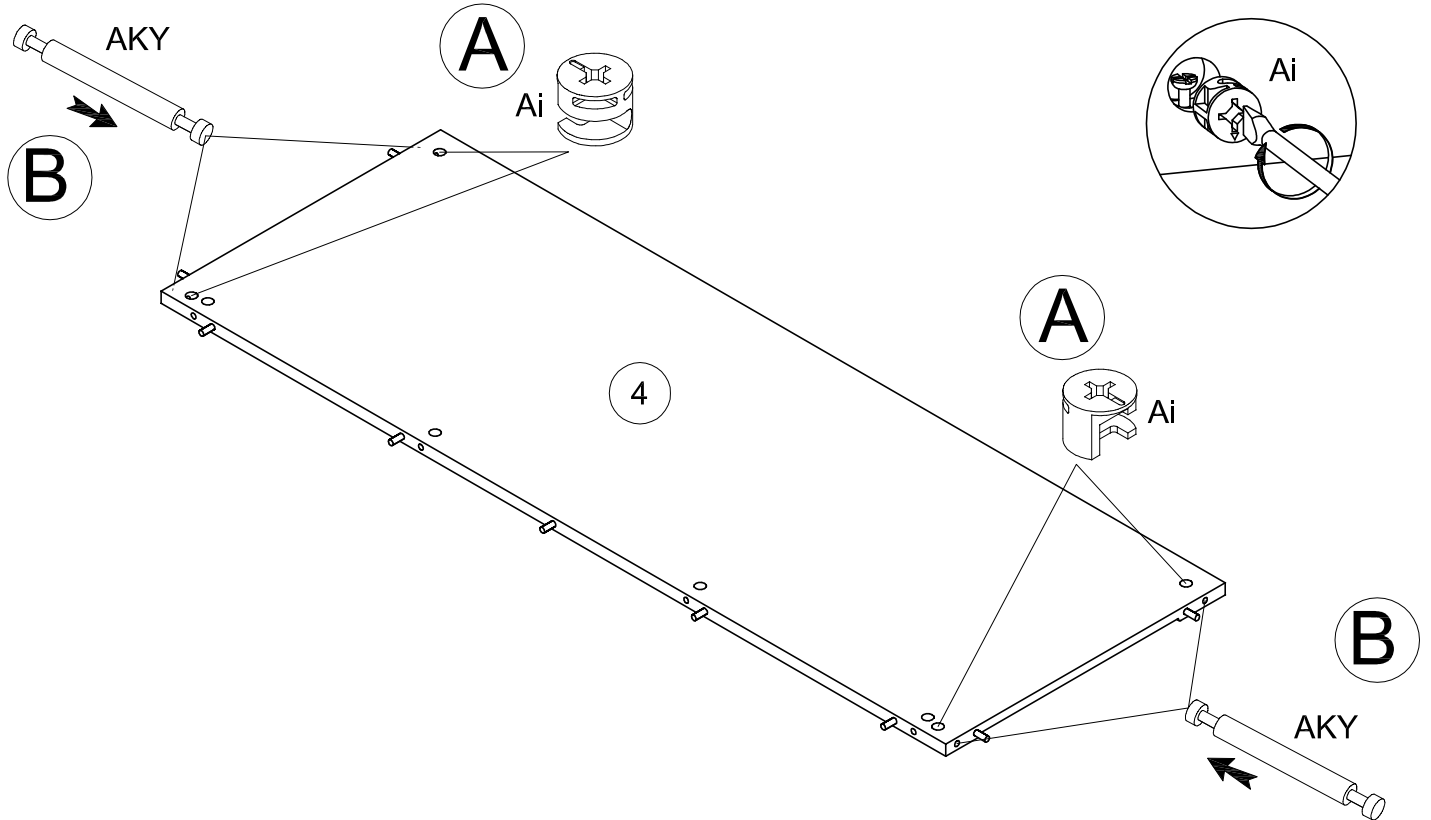
2



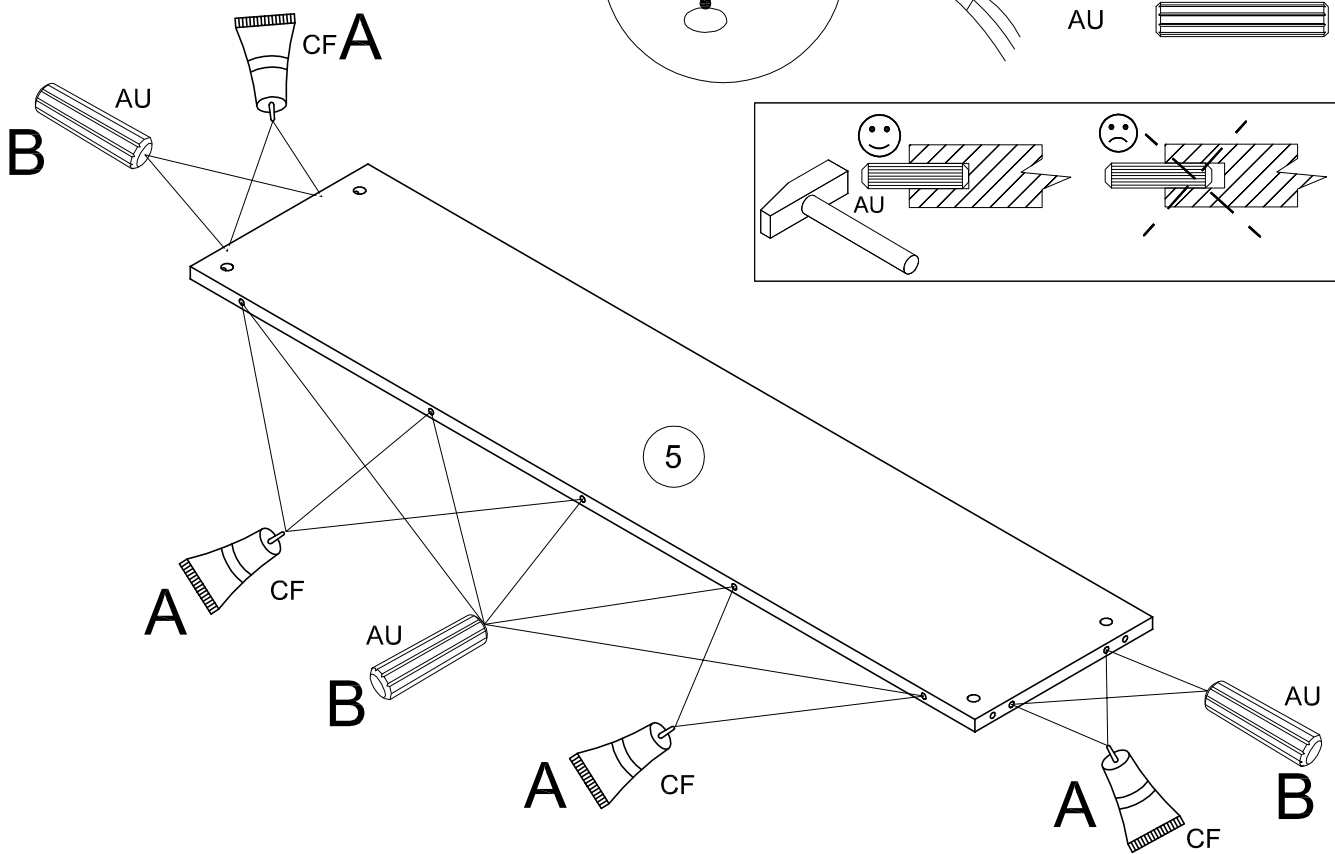
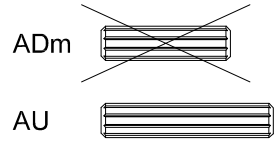
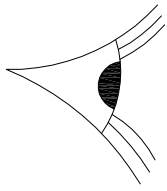
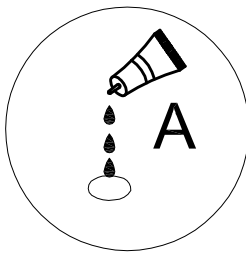
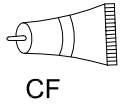
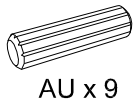
AKY x 4



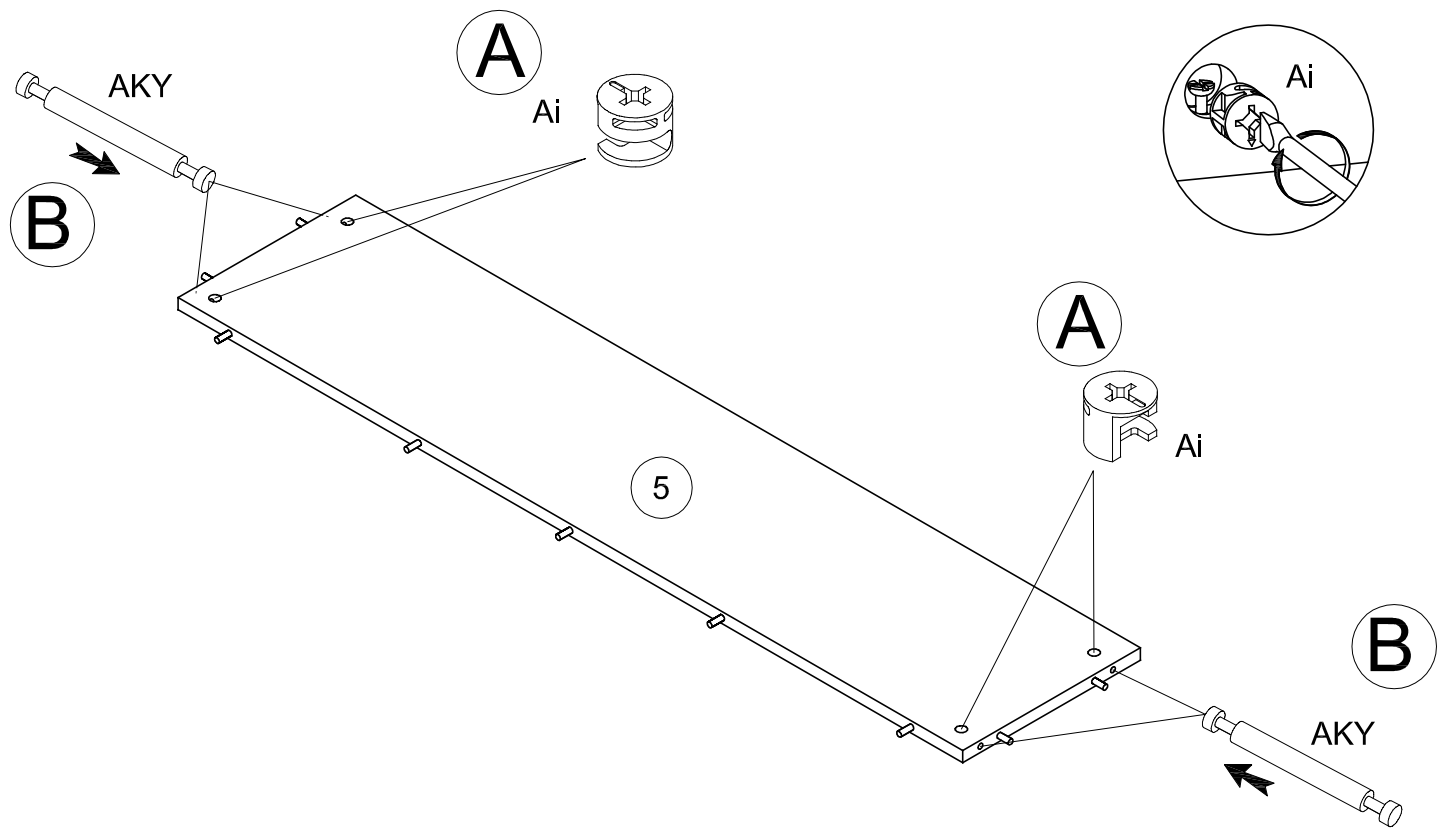
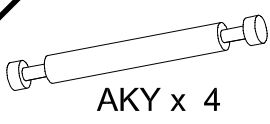
Ai x 4



3



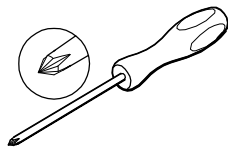
4



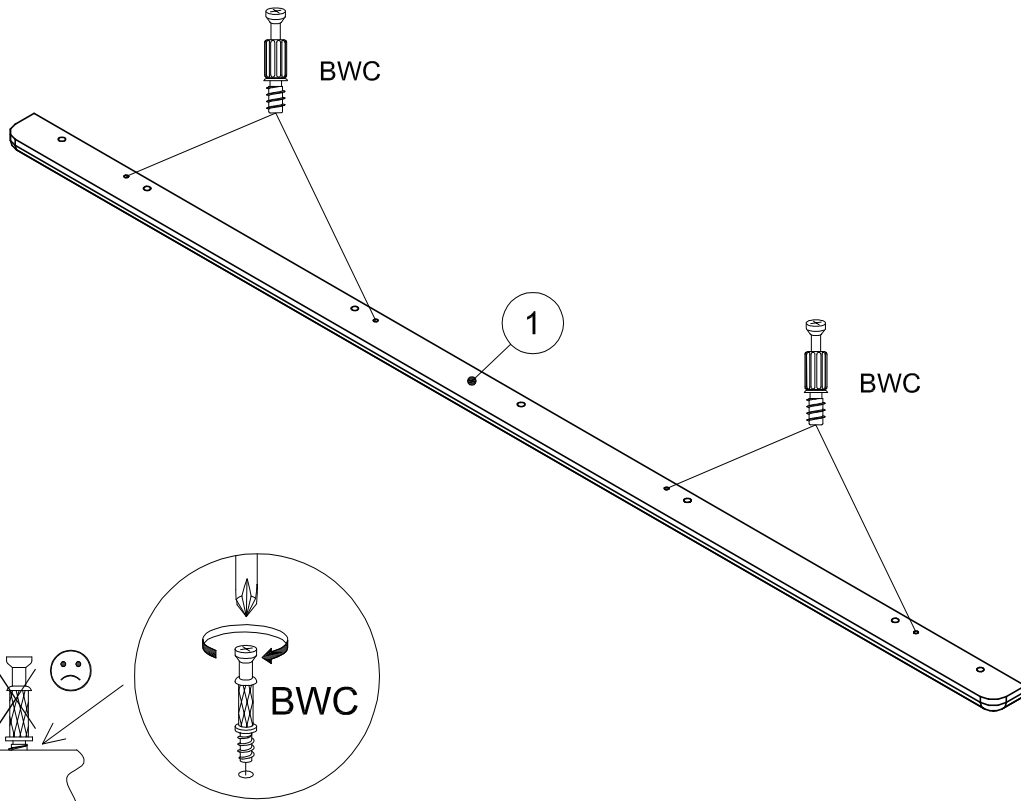
5



BWC x 4



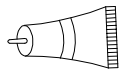
N1009_02



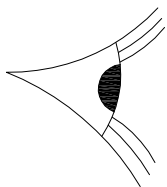
6



ADm x 2



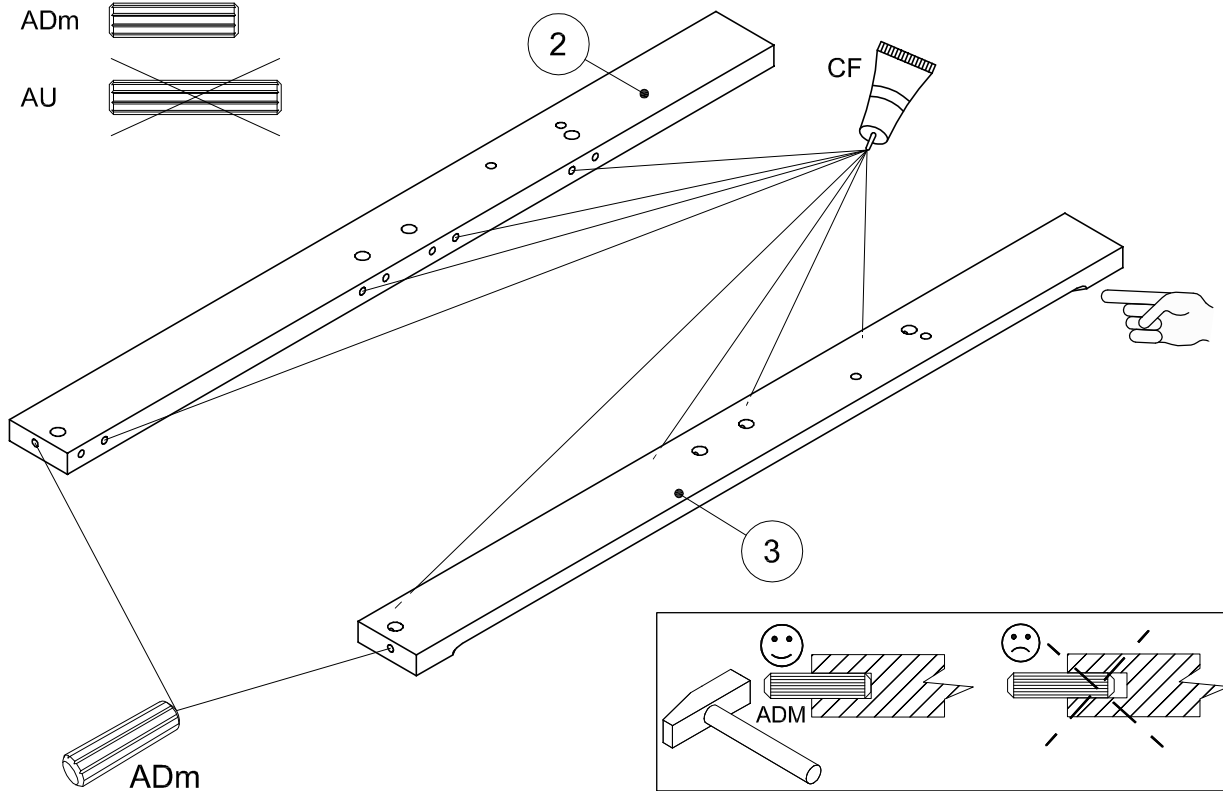
CF



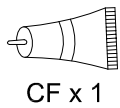
ADm



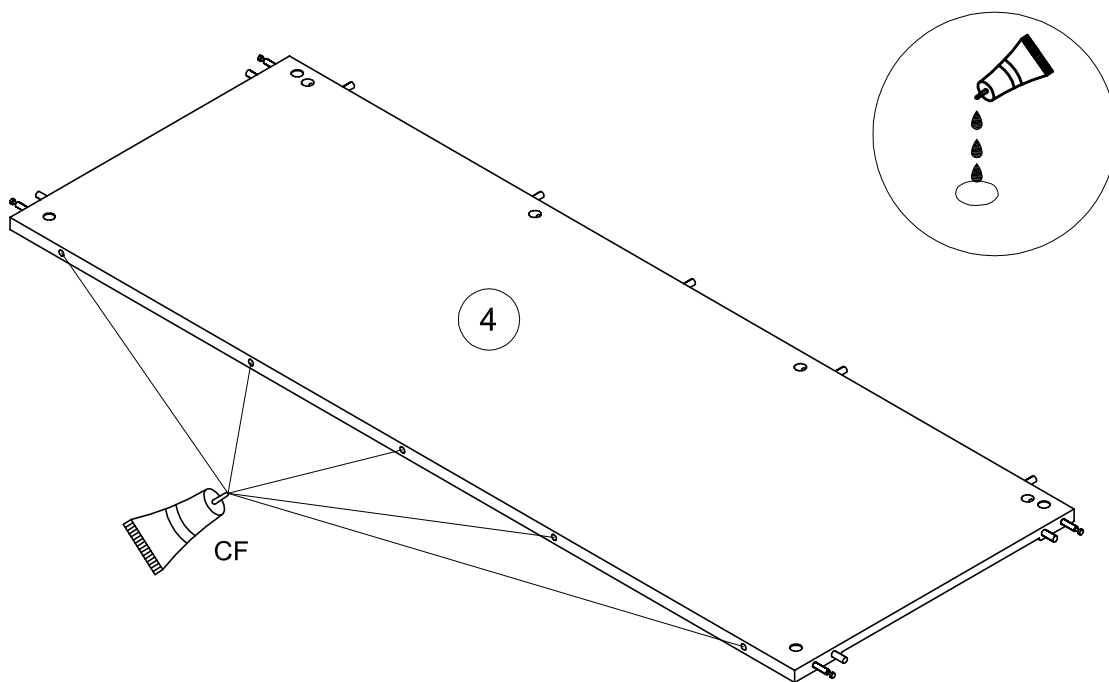
AU



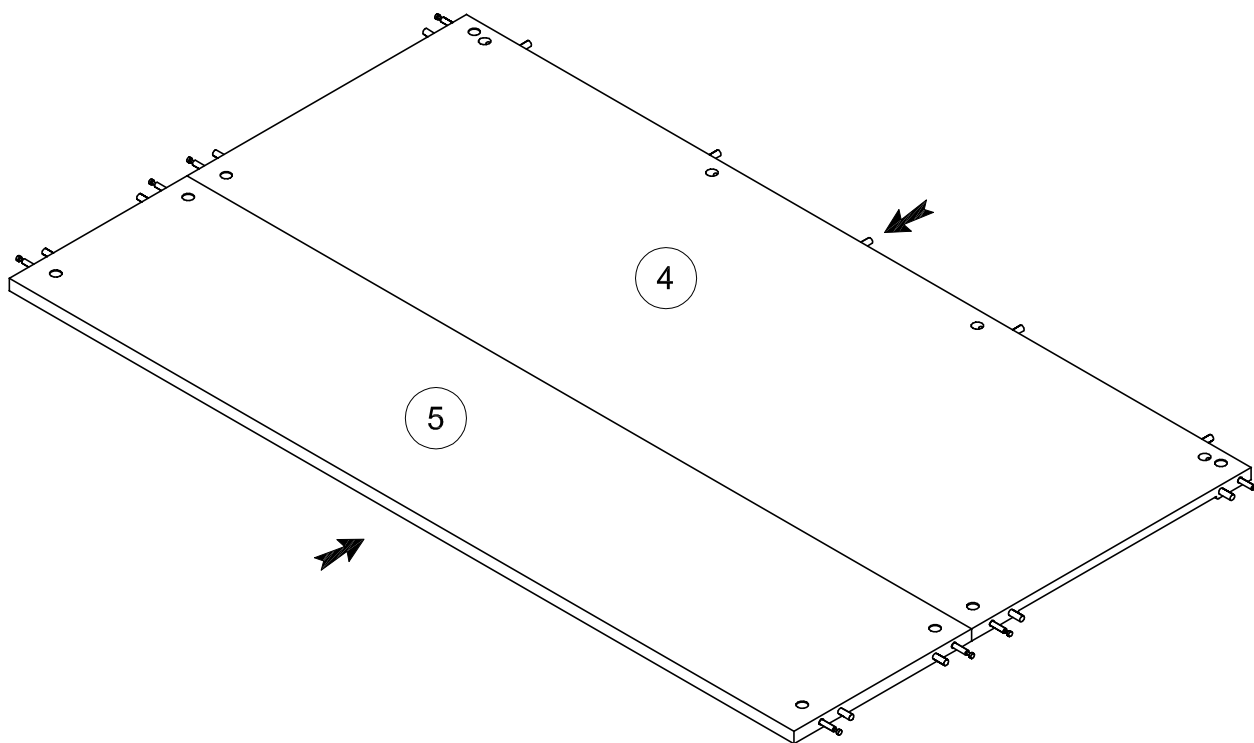
7



N1009_02



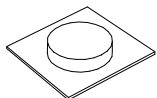
8



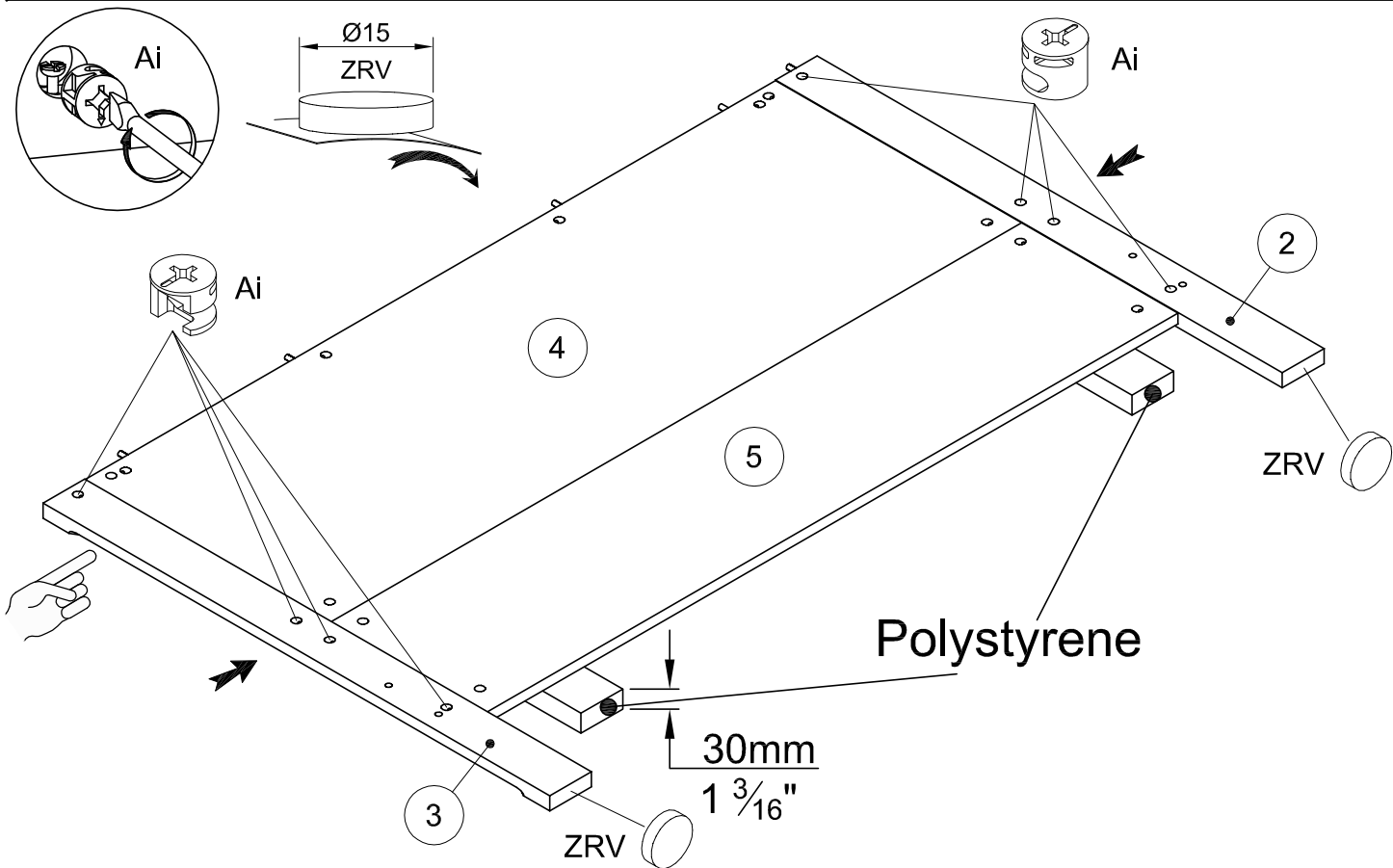
9



Ai x 8



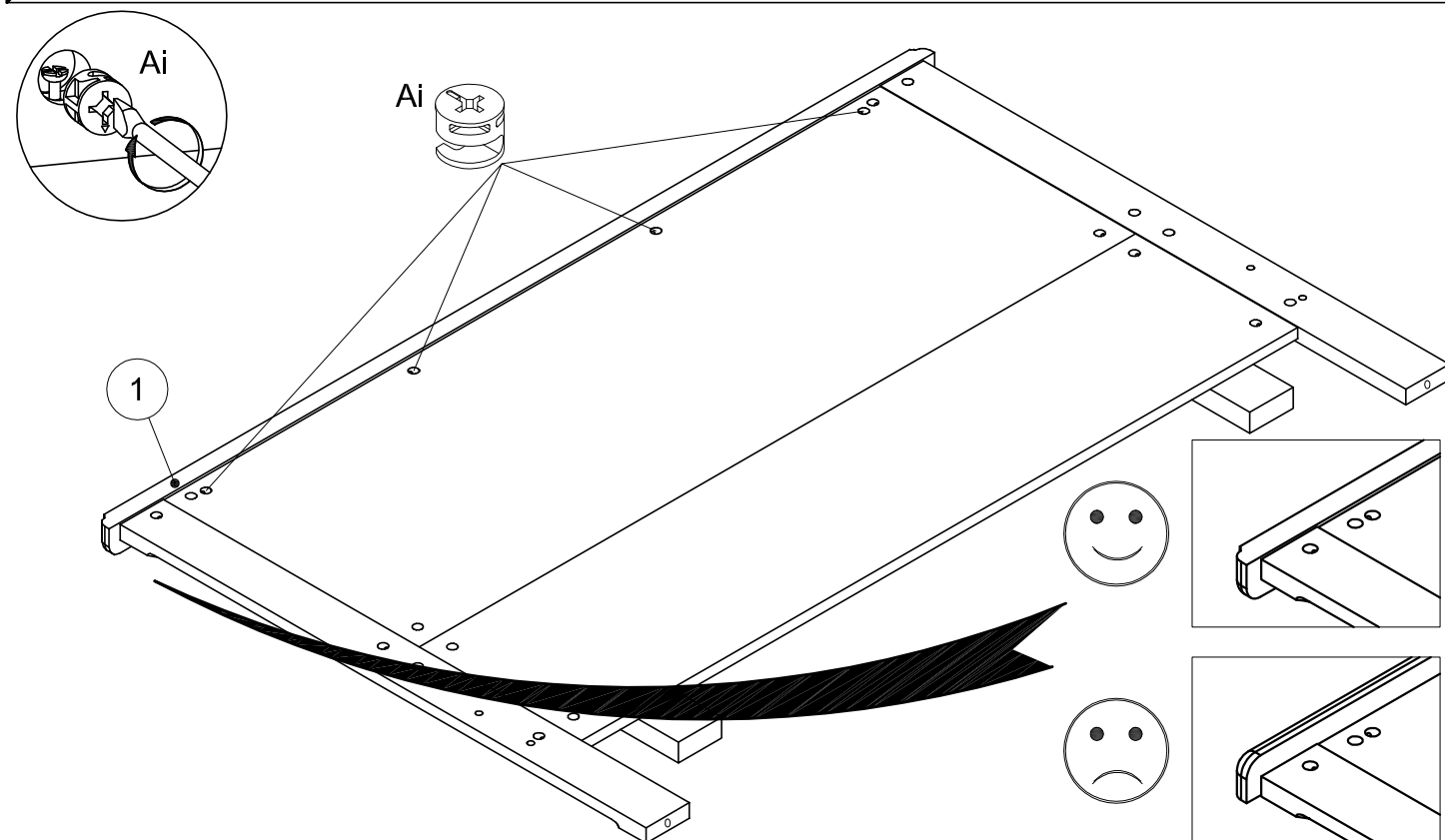
ZRV x 2



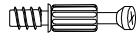
10



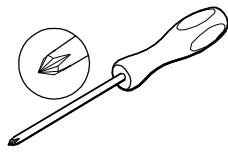
Ai x 4



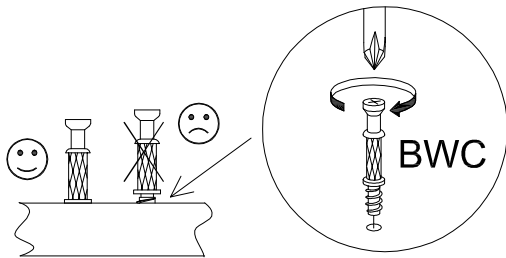
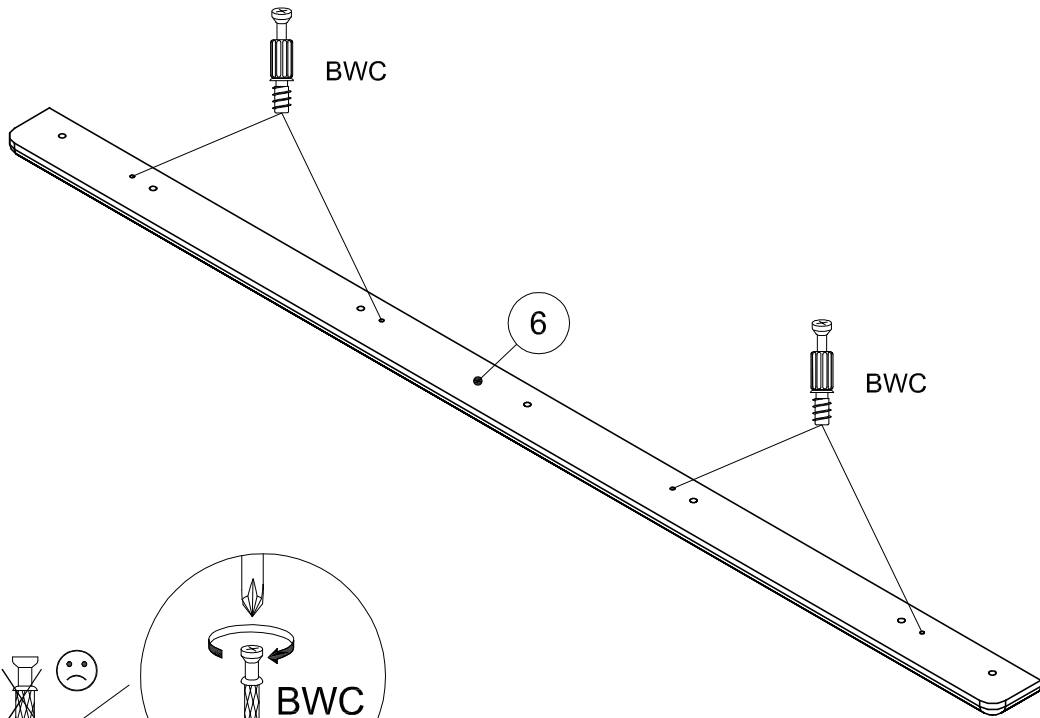
11



BWC x 4



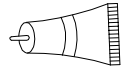
N1009_02



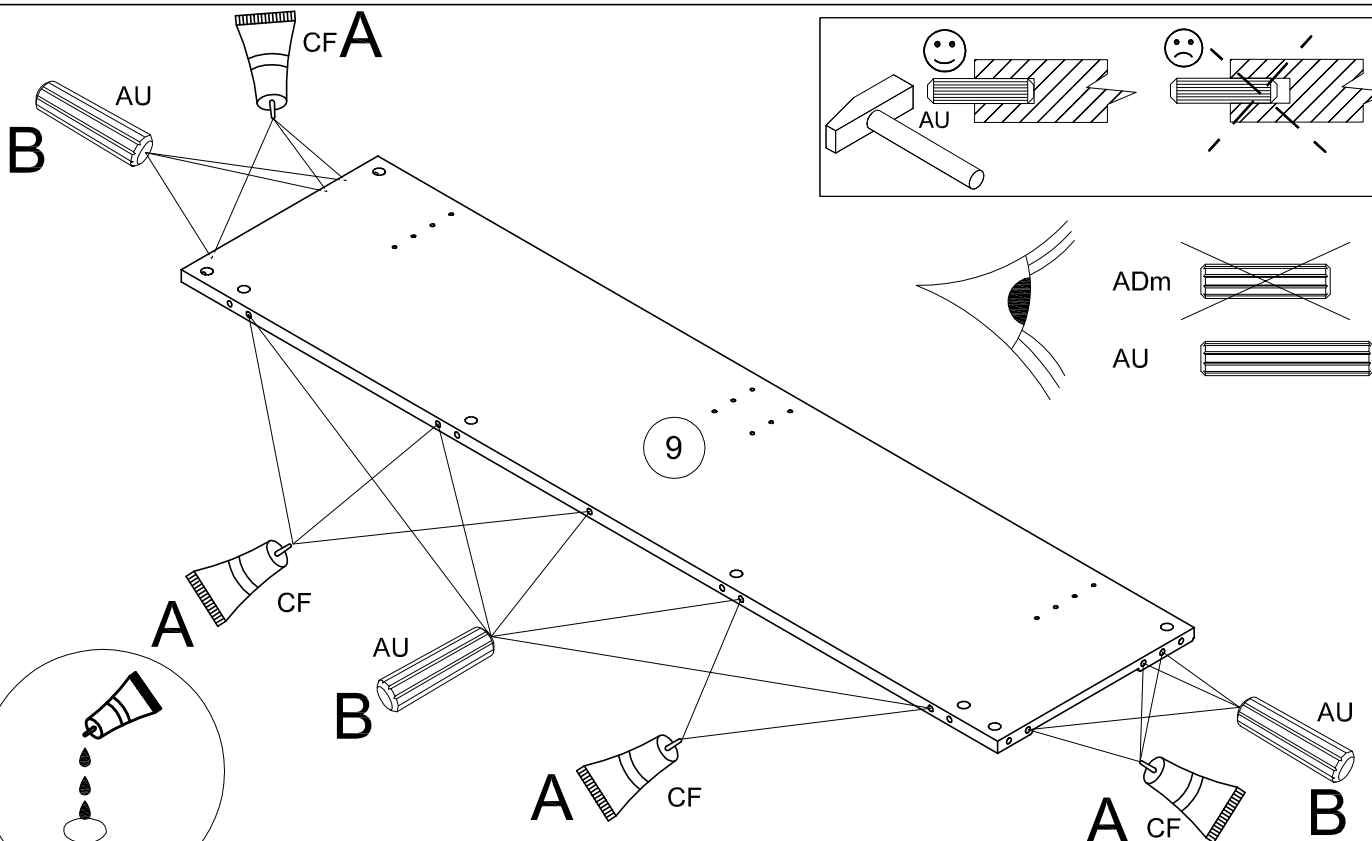
12



AU x 11



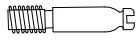
CF



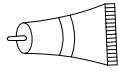
13



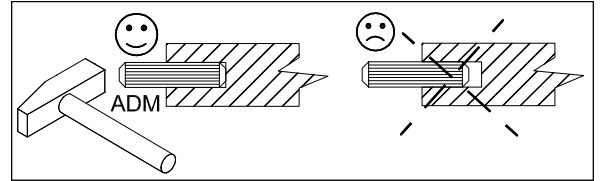
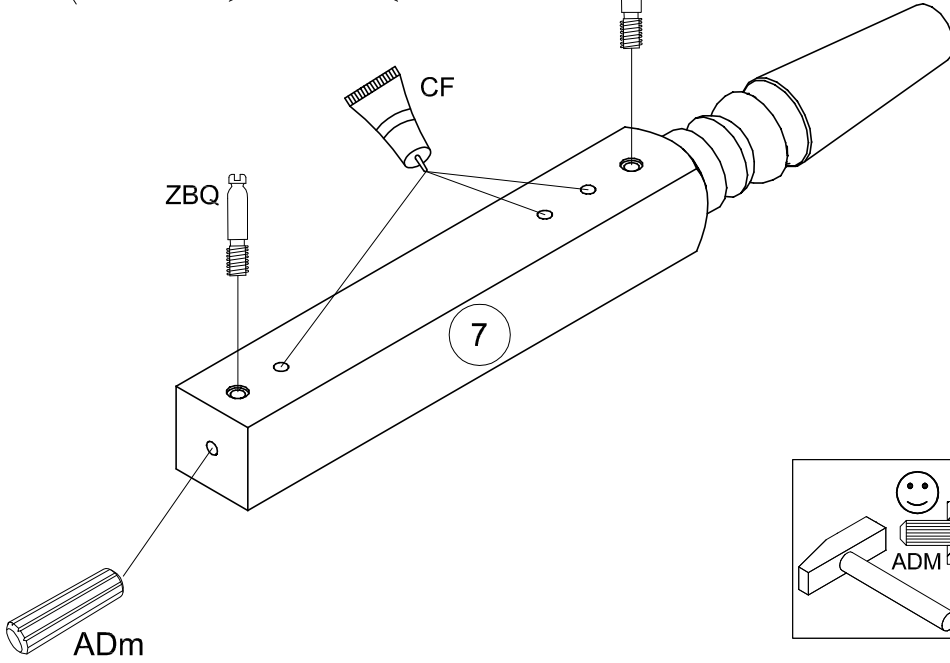
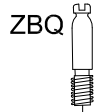
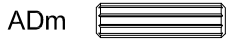
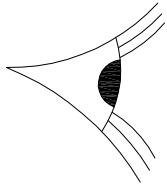
ADm x 1



ZBQ x 2



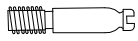
CF



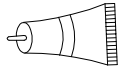
14



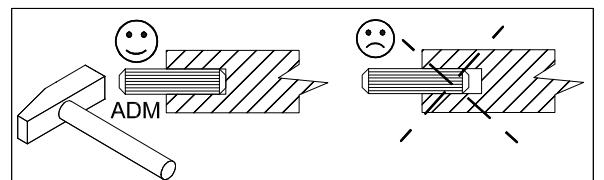
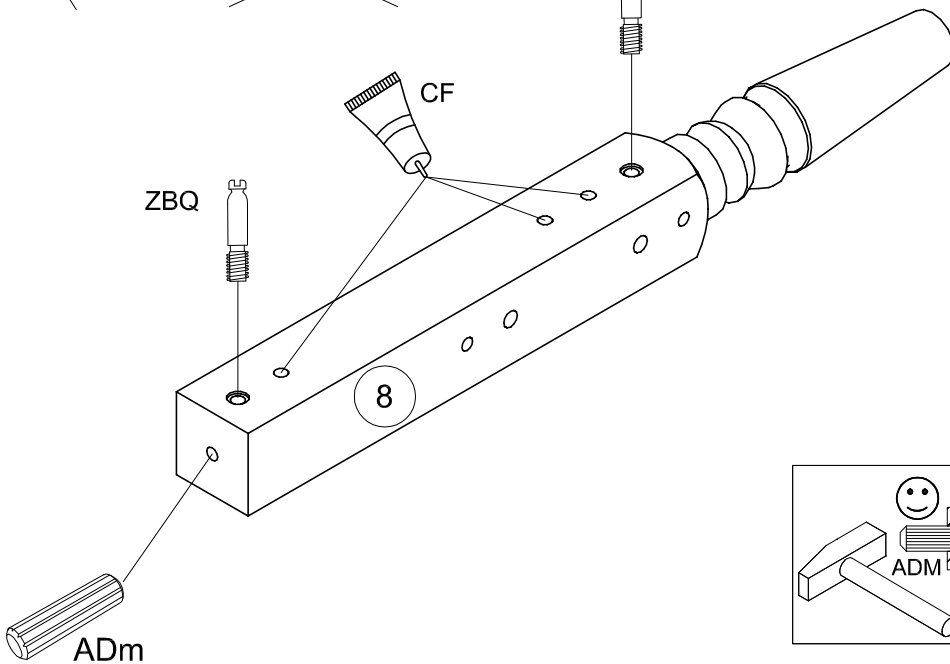
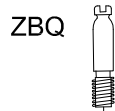
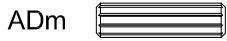
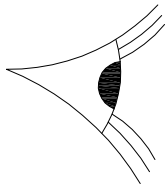
ADm x 1



ZBQ x 2



CF

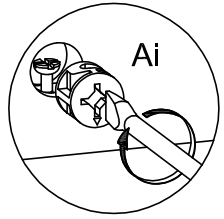


15



Ai x 4

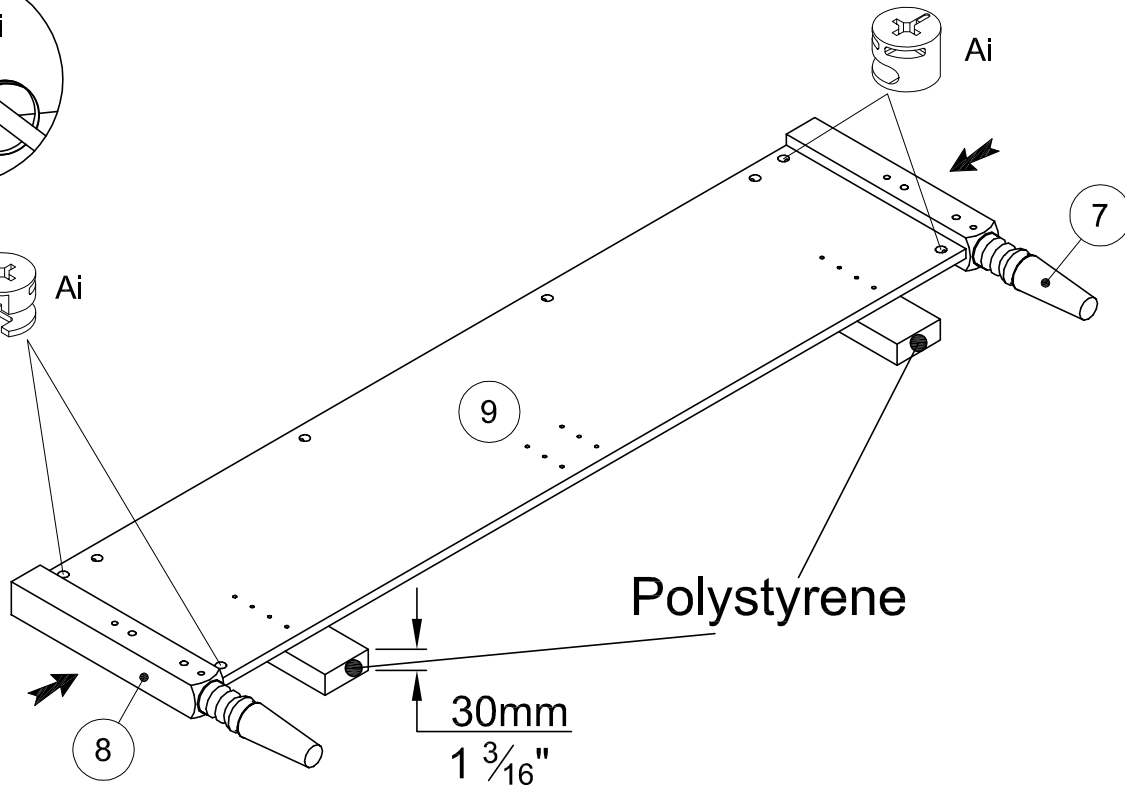
N1009_02



Ai



Ai



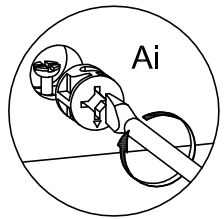
Polystyrene

30mm
1 3/16"

16

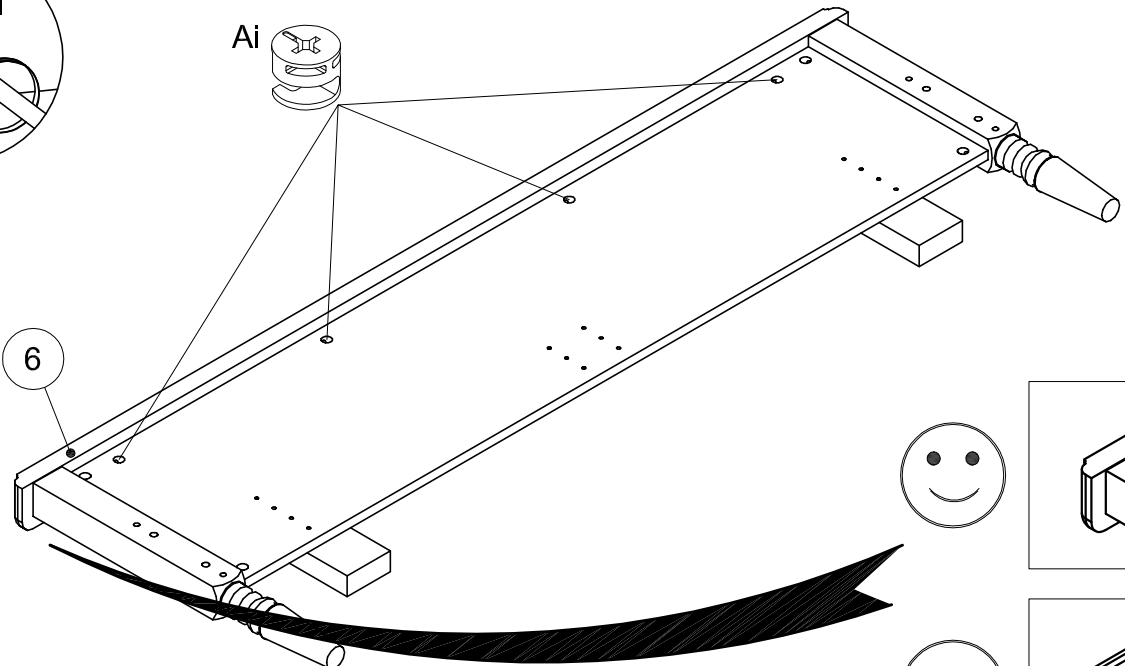


Ai x 4

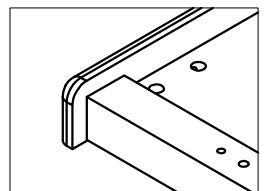
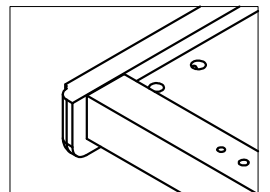


Ai

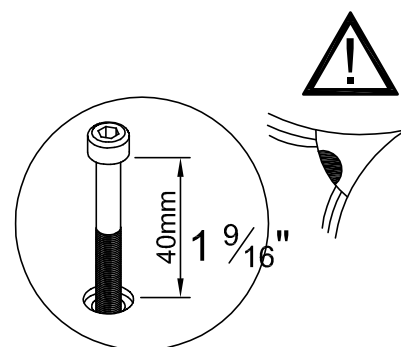
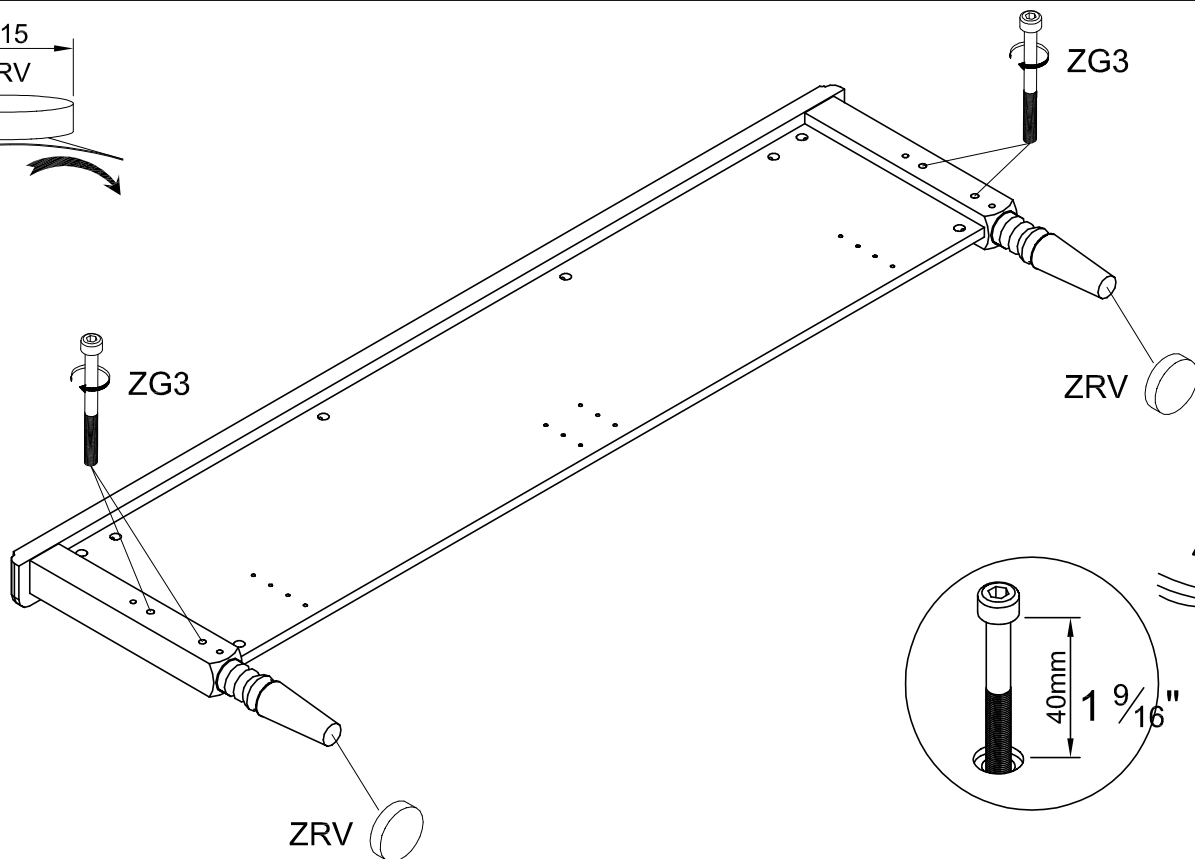
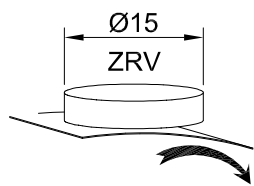
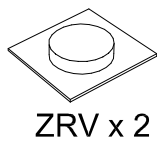
Ai



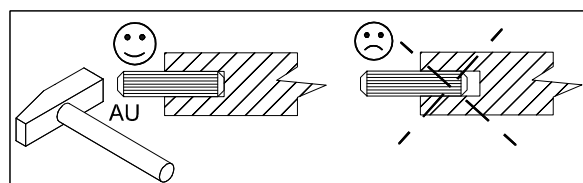
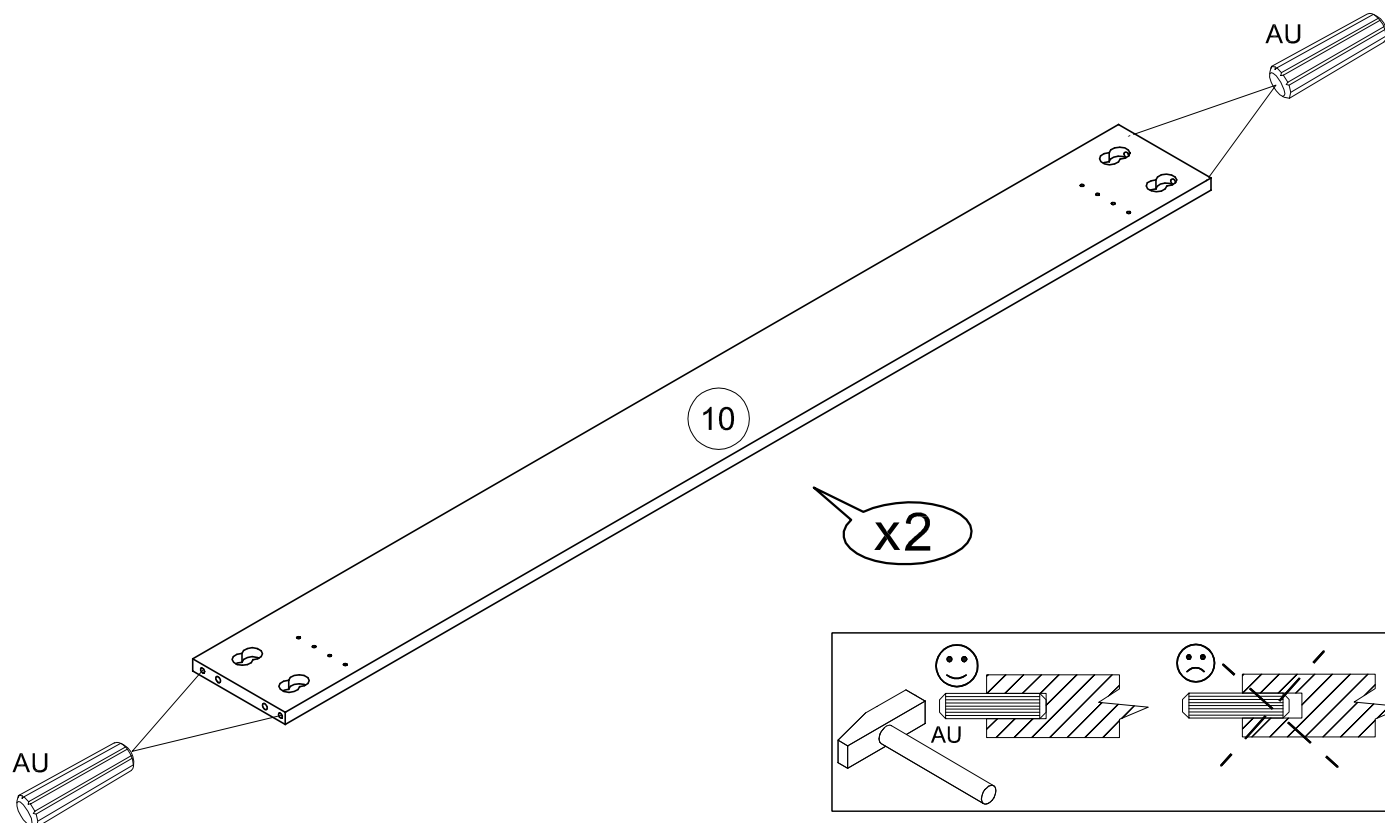
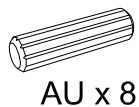
6



17

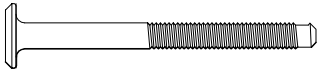


18



19

N1009_02⁷



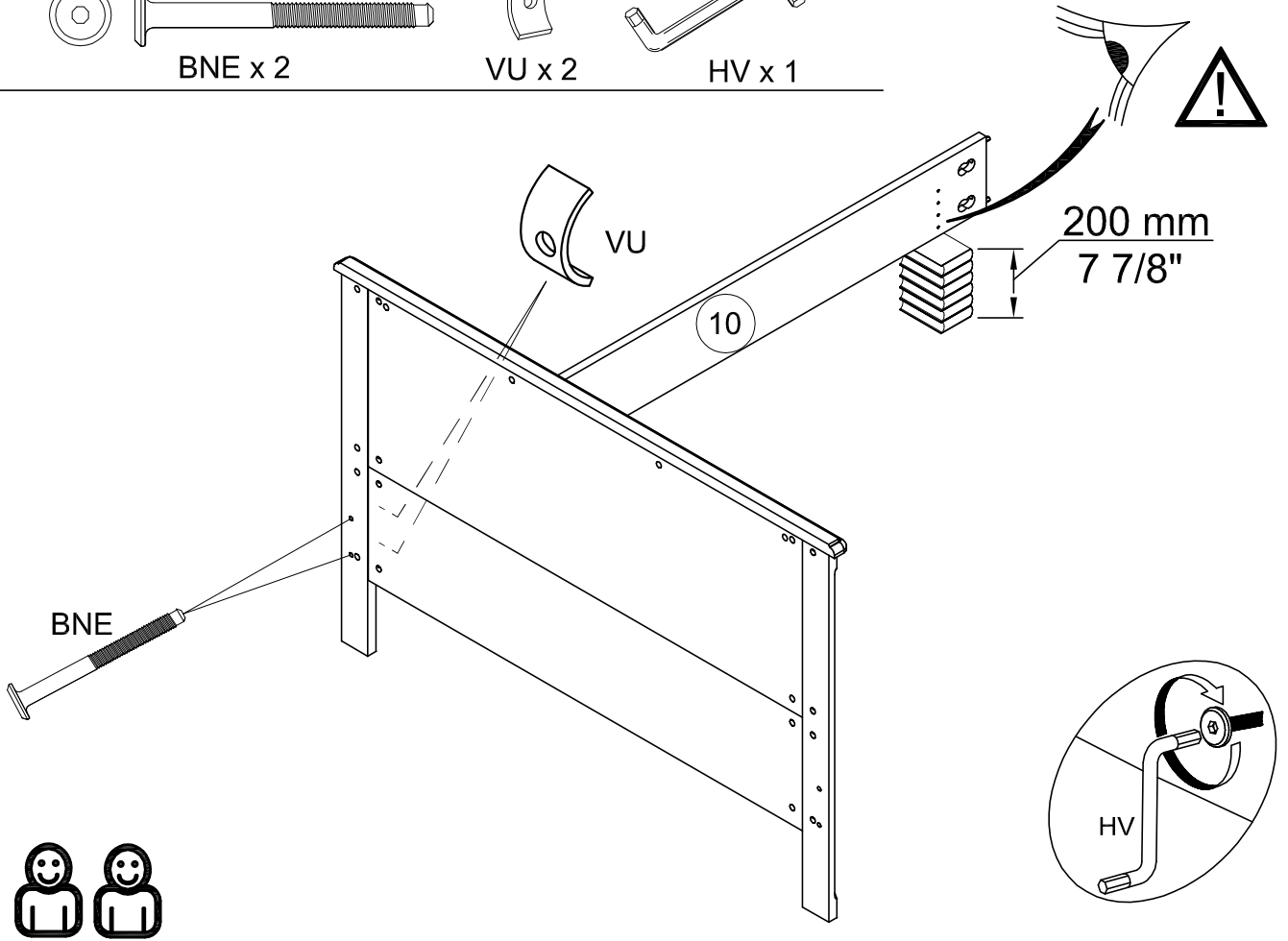
BNE x 2



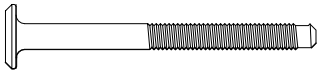
VU x 2



HV x 1



20



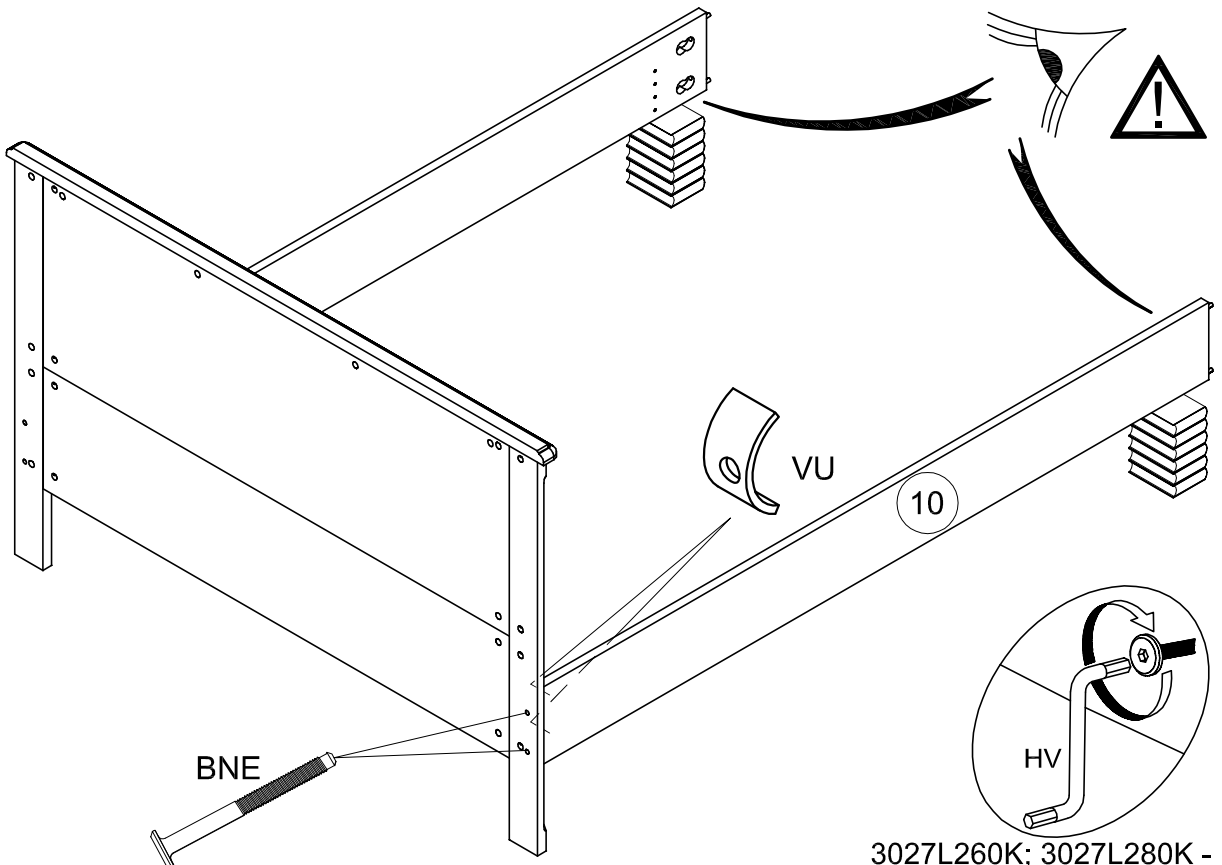
BNE x 2



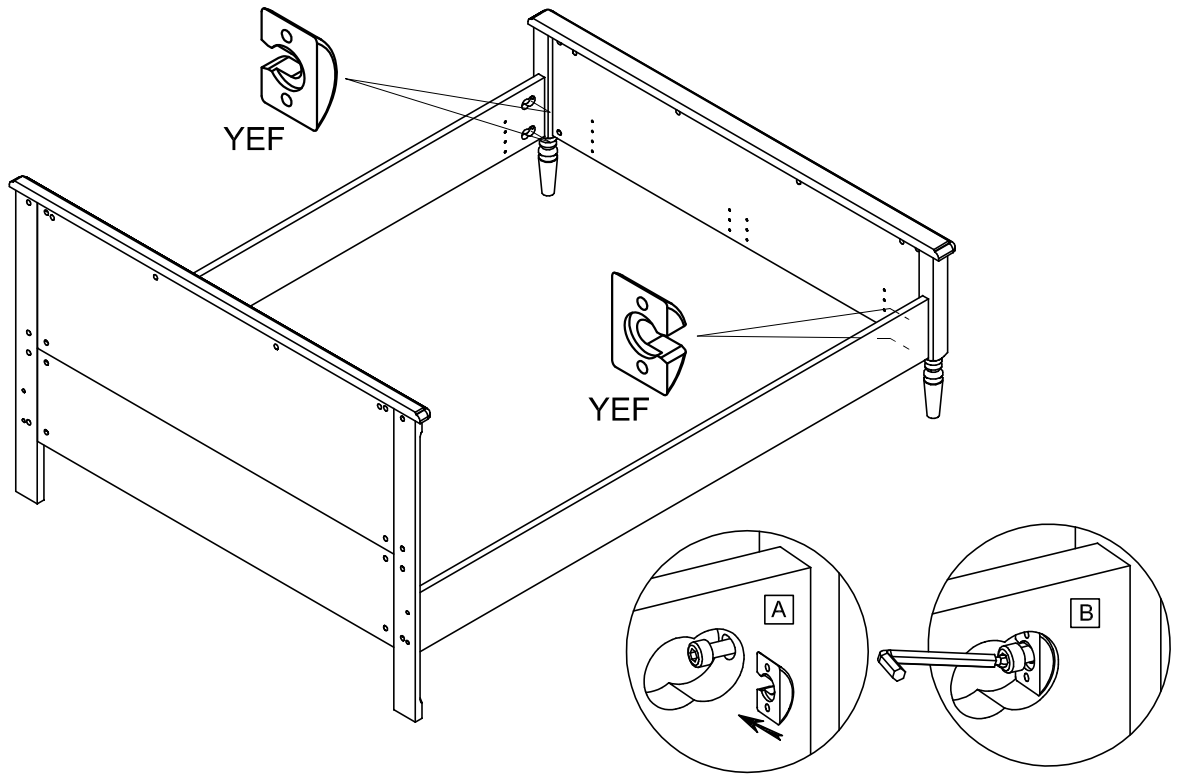
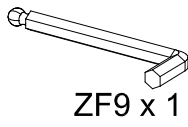
VU x 2



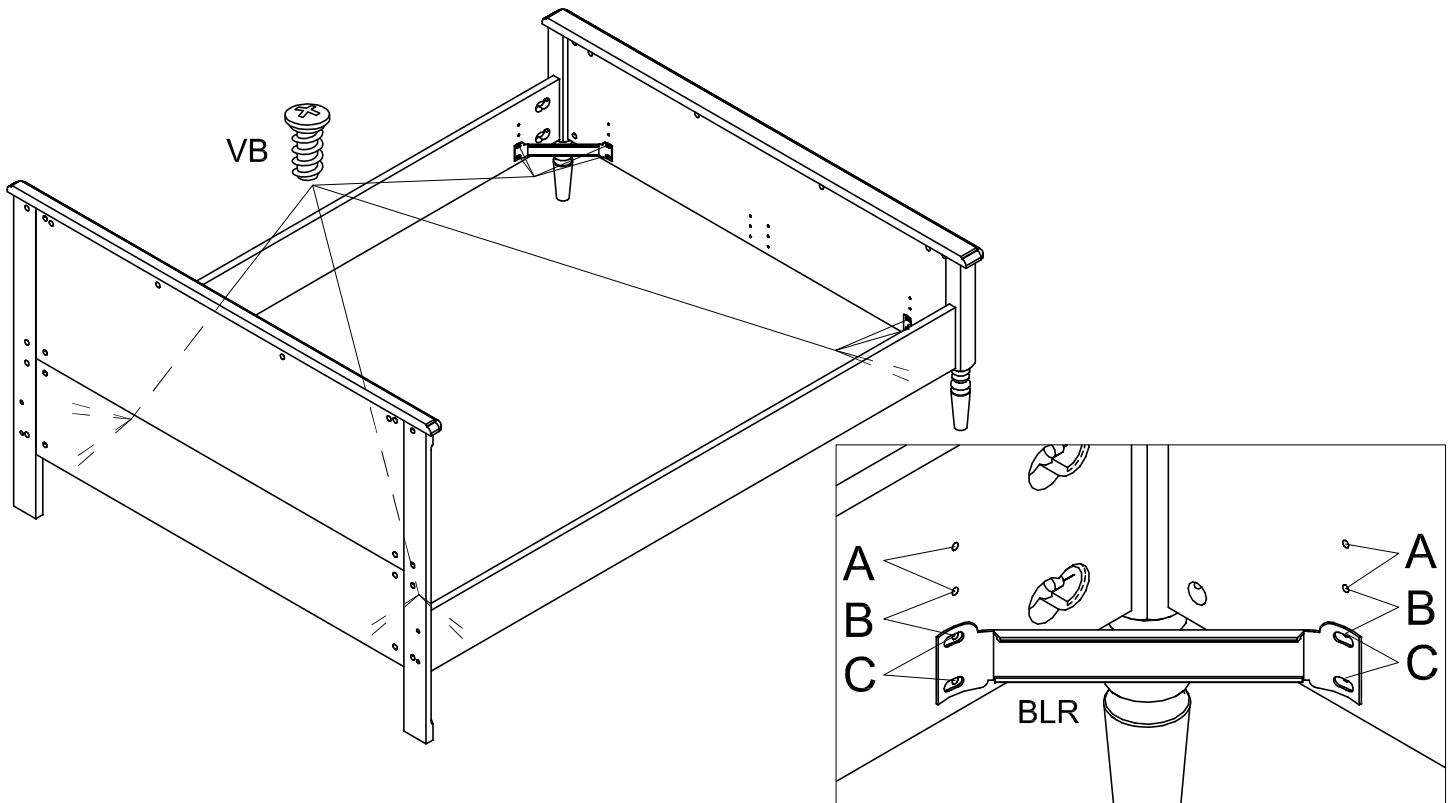
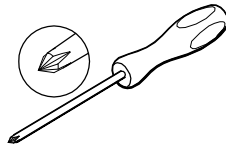
HV



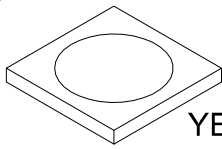
21



22

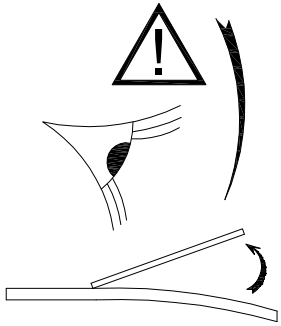


23

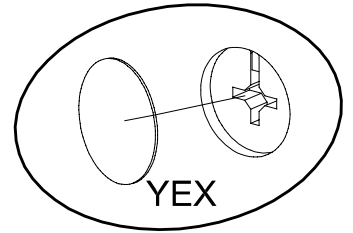


YEX x 6

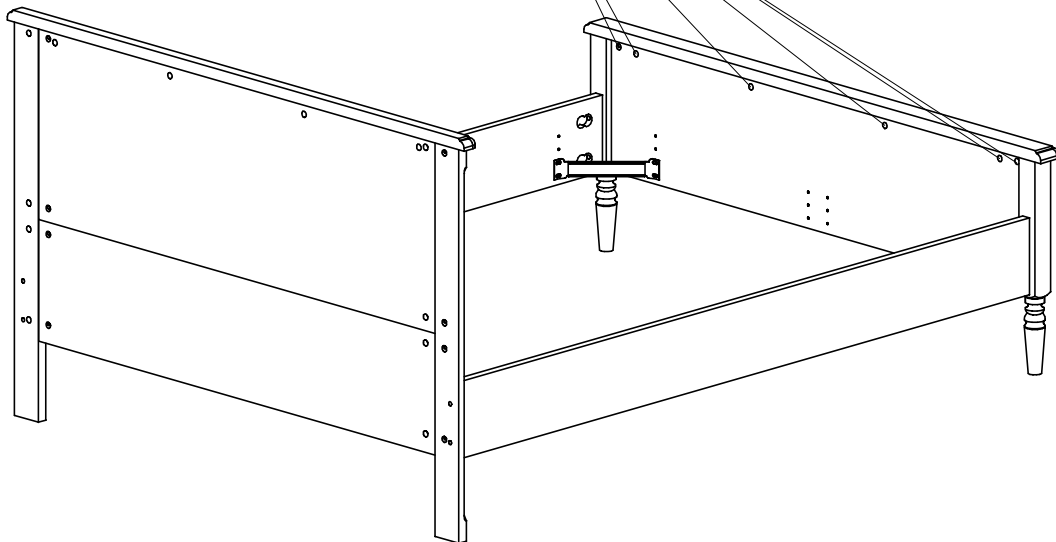
N1009_02



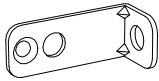
YEX



YEX



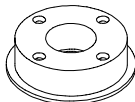
24



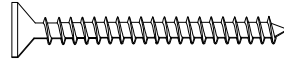
BLL x 4



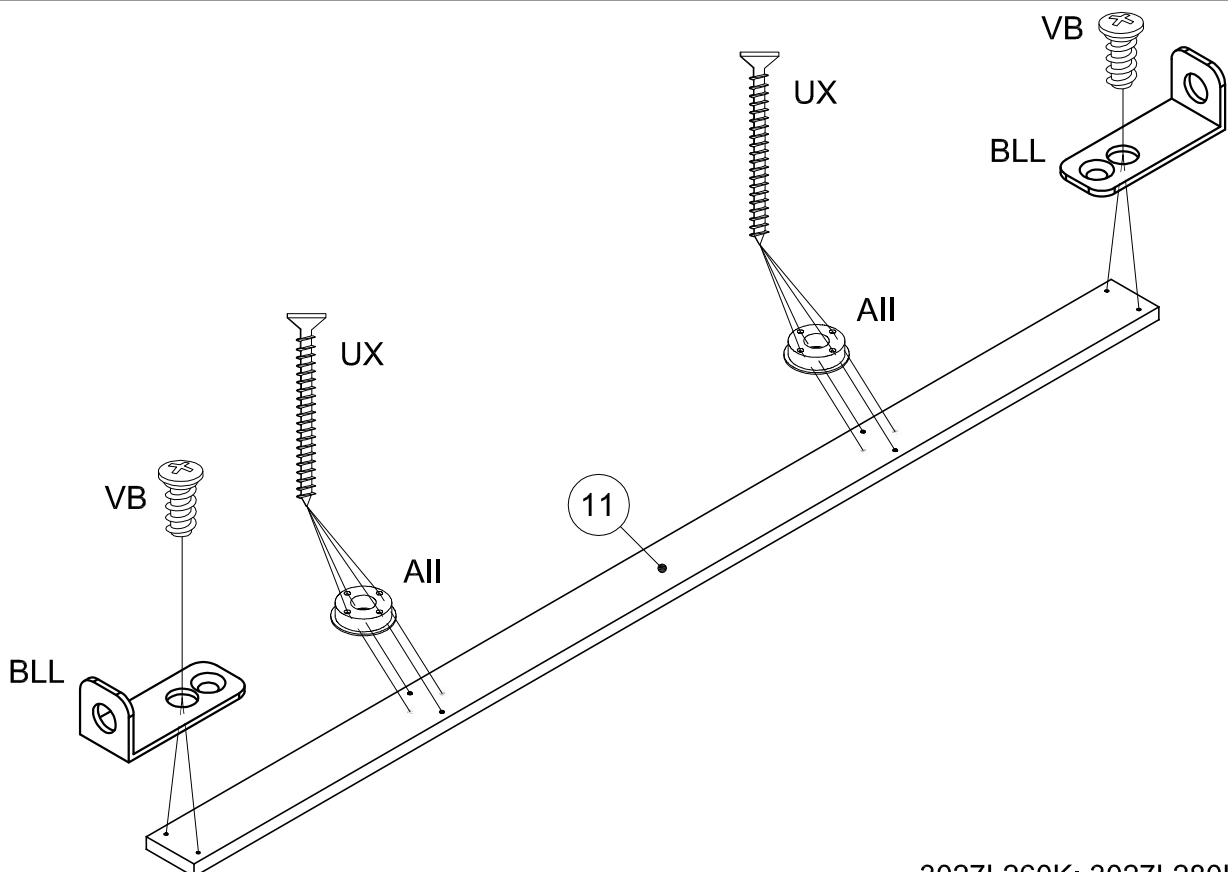
VB x 4



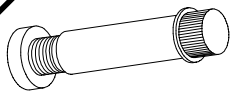
All x 2



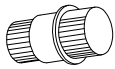
UX x 8



25



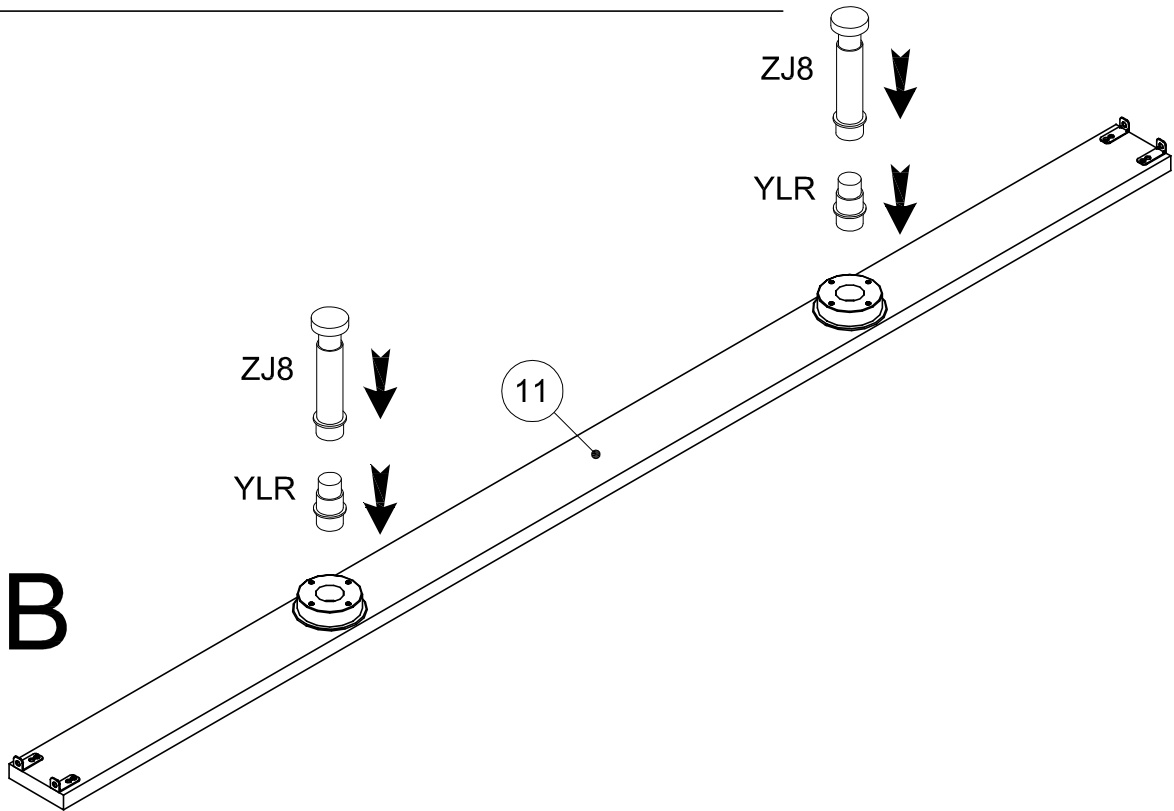
ZJ8 x 2



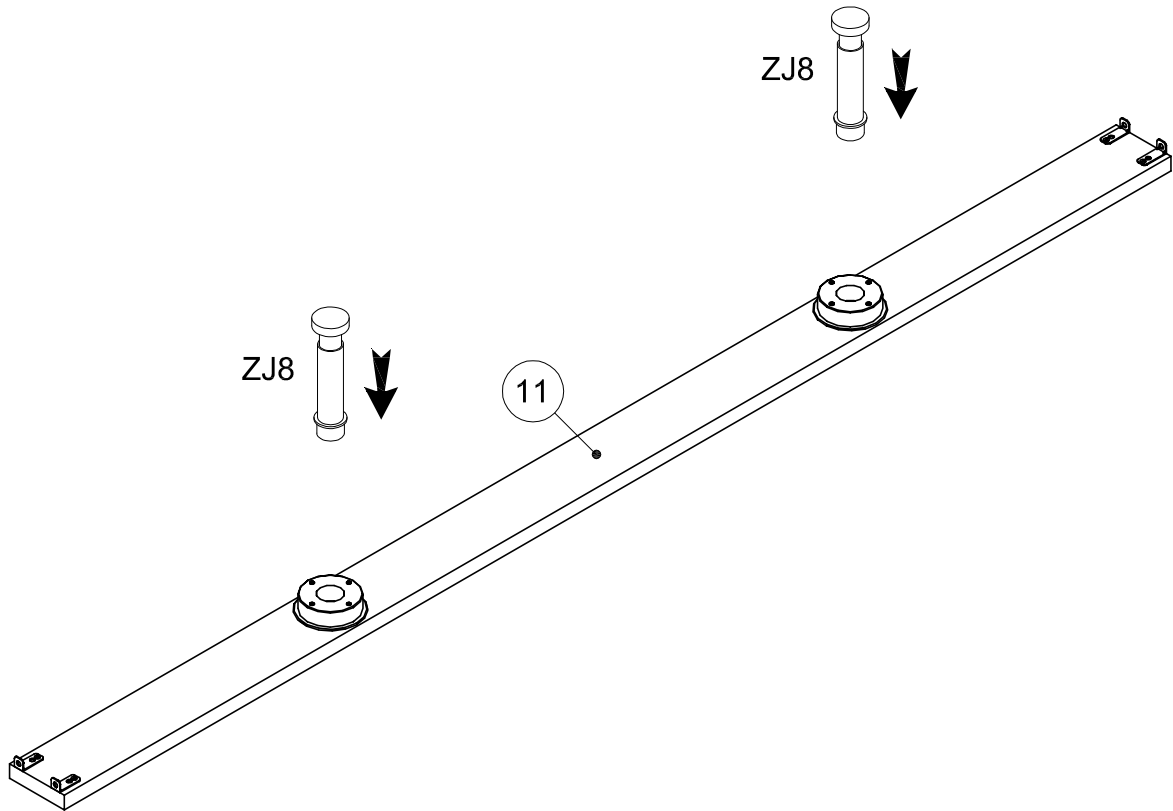
YLR x 2

N1009_02⁷

A, B



C

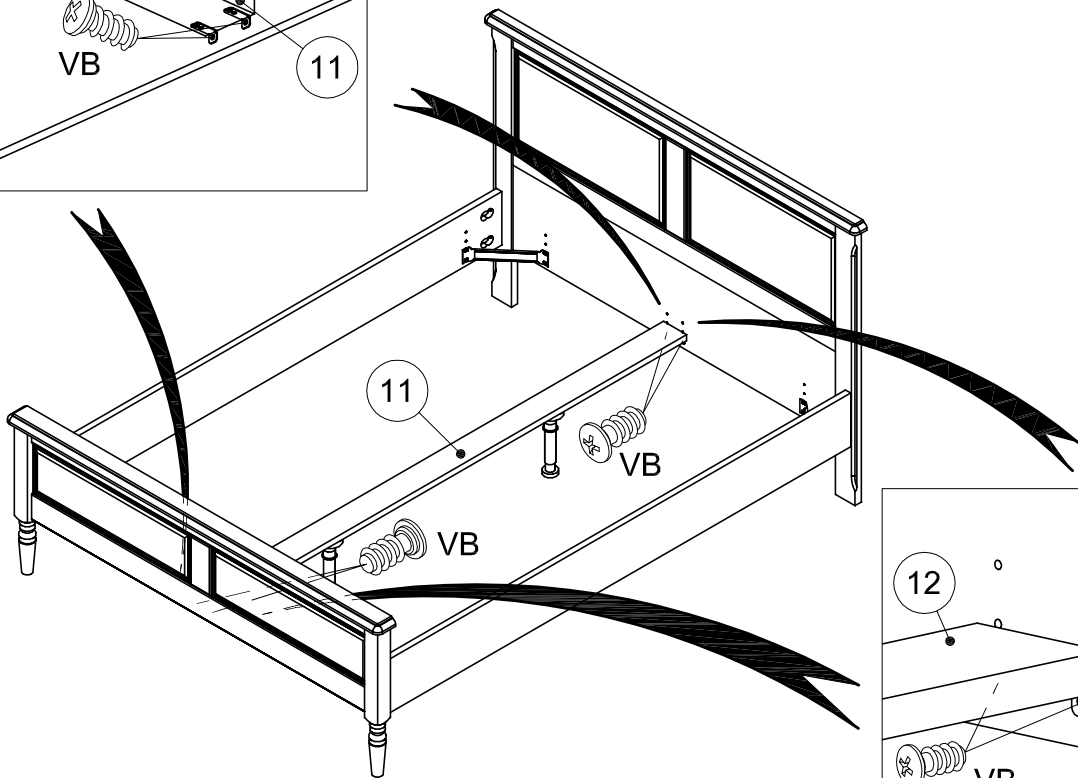
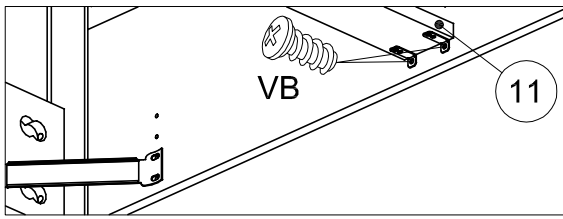


26

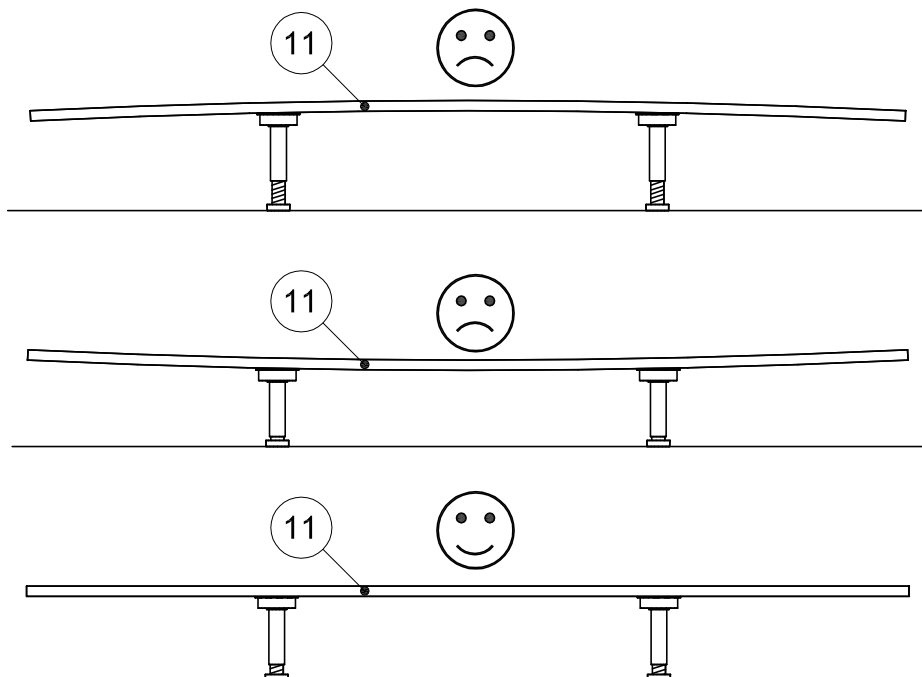


VB x 4

N1009_02

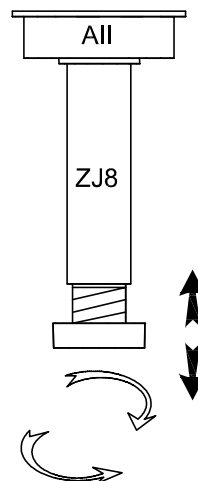
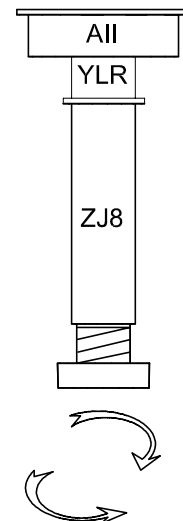


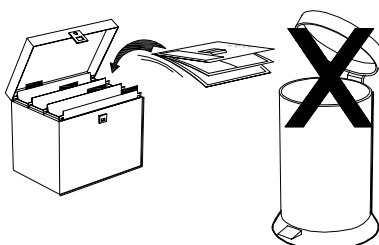
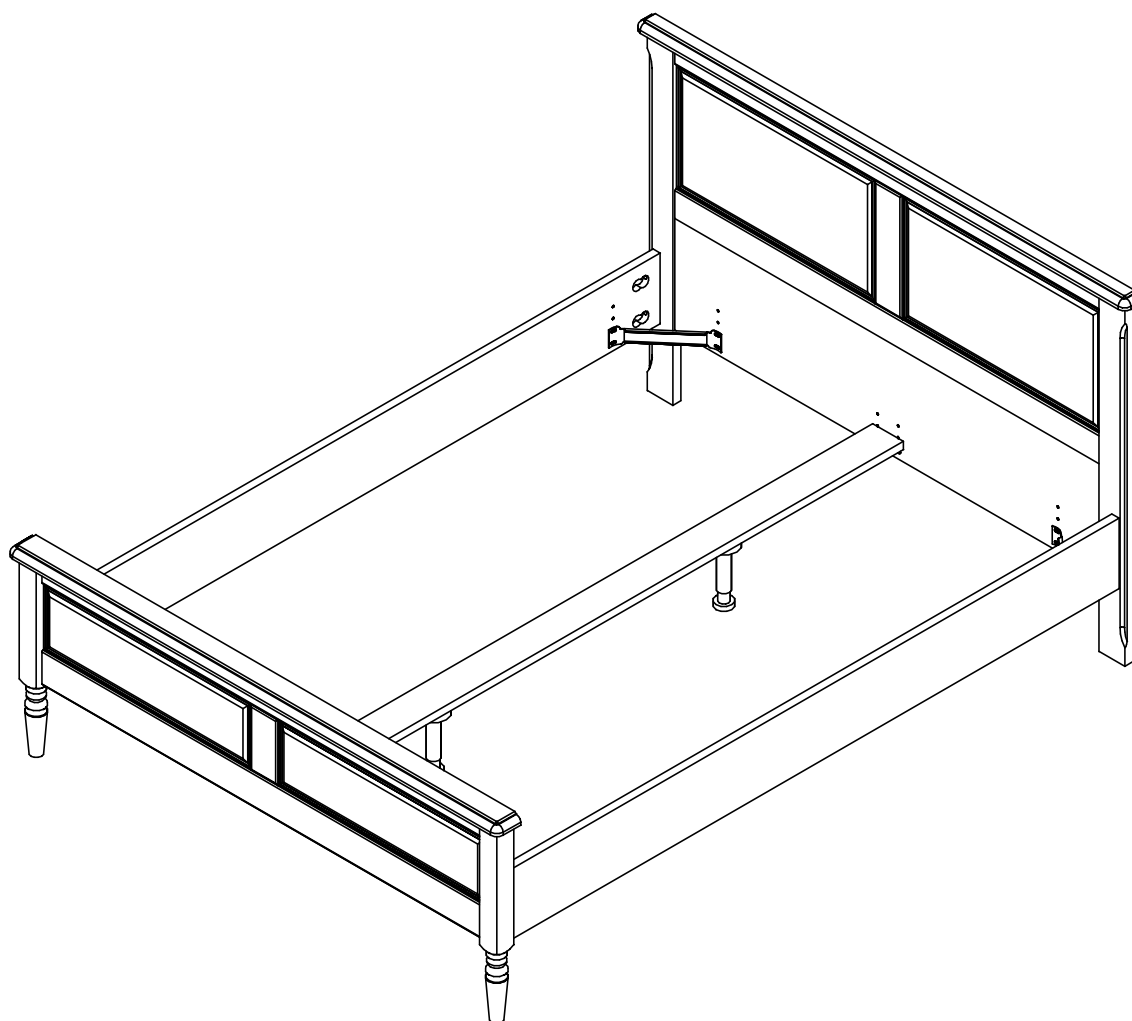
27



A, B

C





Faites un geste pour l'environnement en triant vos déchets d'emballage
 Make a gesture for the environment by sorting out your waste of packaging
 Machen Sie eine Bewegung für die Umwelt, ihre Verpackungsabfälle sortierend
 Haga un gesto para el medio ambiente escogiendo sus residuos de embalaje

PENSEZ AU TRI		ENSEMBLE RÉDUISONS L'IMPACT ENVIRONNEMENTAL DES EMBALLAGES	ÉLÉMENTS PLASTIQUE, BOIS	ÉLÉMENTS CARTON, PAPIER, METAL	
			 A JETER	 A RECYCLER	

CONSIGNE POUVANT VARIER LOCALEMENT > WWW.CONSIGNESDETRI.FR - VALABLE UNIQUEMENT EN FRANCE

Les meubles contenant des panneaux à base de bois (panneaux de particules, panneaux de fibres, contreplaqué...) peuvent émettre des substances polluantes dans l'air intérieur. Il est ainsi recommandé, après l'installation du meuble dans son logement, d'aérer fréquemment la pièce concernée pendant au moins quatre semaines afin de réduire son exposition aux polluants émis par le meuble

Conseils d'usage sur un meuble laqué et huilé

Ce meuble est fabriqué avec soins en placage chêne, ainsi que quelques parties en hêtre massif. Le chêne est un bois de feuillu résistant et appréciés depuis des générations dans nos intérieurs (une structure de bois toute en finesse et des nuances de teintes).

Caractéristiques :

Le bois utilisé pour votre meuble est un produit naturel et unique qui est travaillé directement dans son pays d'origine après une sélection rigoureuse.

Chaque meuble est unique et a ses caractéristiques car aucun morceau de bois n'a la même couleur ni la même structure. Il est même possible que vous ayez des nuances de teintes sur un même meuble.

Des fissures, inégalités, ainsi que de petits ou de gros nœuds sont le résultat d'une croissance sur plusieurs années et de propriétés de l'arbre.

Des différences de couleur entre les meubles et celles du magasin, ne sont pas exclues (dû à l'éclairage, au soleil, etc.)

Une huile a été appliquée sur votre meuble (dessus). Cette huile forme la protection pour le bois.

Un laque a été appliqué sur votre meuble (sur les faces extérieurs). Ce laque forme la meilleure protection possible pour le bois.

Entretien des pièces huilés:

Pour l'entretien régulier de votre meuble, utiliser un chiffon doux. Si vous souhaitez utiliser un produit d'entretien, demandez conseil auprès de votre revendeur. Il n'est pas possible de vernir ou peindre ce meuble.

Entretien des faces laqués:

Pour l'entretien régulier de votre meuble, utiliser un chiffon doux. Si nécessaire, utilisez un chiffon humide, mais pensez à essuyer l'excédant d'eau. Si vous souhaitez utiliser un produit d'entretien, demandez conseil auprès de votre revendeur.

Recommandations :

Resserrez les vis et les assemblages après quelques temps d'usage (lit, table, bureau, charnières). Afin de prévenir d'inutiles pressions sur les points d'attache, nous vous recommandons de placer vos meubles sur une surface plane.

Si vous souhaitez déplacer votre meuble, pensez à le vider et enlever les tablettes verres. Sans cela, vous pourriez abimer le meuble et le sol.

Si vous posez des casseroles, cafetières, tasses, etc. nous vous recommandons d'utiliser des dessous de plats.

Si vous renversez un liquide, utiliser immédiatement un chiffon sec pour essuyer la surface jusqu'à ce qu'elle soit entièrement sèche.

Il peut arriver que l'odeur caractéristique du bois reste quelques temps. Cette odeur s'estompe rapidement après 1 à 2 semaines. Aérer la pièce régulièrement accélérera le processus.

Recommandations spécifiques pour les meubles hauts :

Pour des raisons de sécurité, tous les meubles hauts disposent d'un dispositif d'accrochage au mur, disponible à l'intérieur de votre colis. Si tel n'est pas le cas, veuillez en faire la demande auprès de votre revendeur. Cela empêche toute chute accidentelle du meuble.

La qualité de nos produits et votre entière satisfaction, font l'objet de toute notre attention. En cas de questions ou de remarques, n'hésitez pas à en faire part à votre revendeur.

Nous espérons que ce meuble vous apportera entière satisfaction.