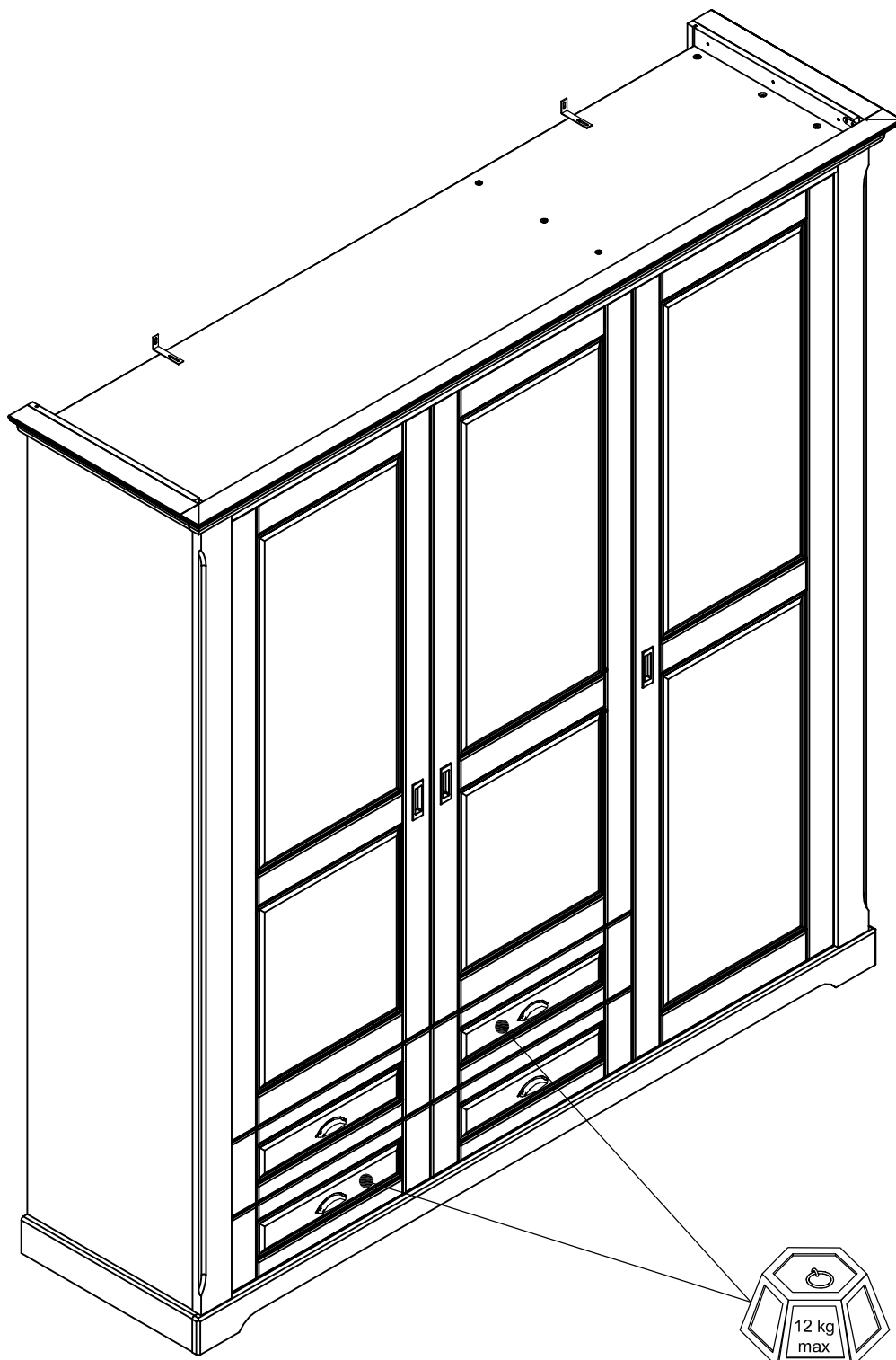


3027AR3PK



Code: 3027AR3PK - 701485

Décor/Finitions: Mélaminé banche / Laqué blanche mat / Huilé

Gamme: BASTIDE

ARTE MOB
international

FR Remerciements:

Nous vous remercions d'avoir choisi un meuble créé et fabriqué par Artemob International et espérons qu'il vous donnera entière satisfaction

EN Thanks:

Thank you for choosing furniture designed and manufactured by Artemob International. We hope you are totally satisfied with your purchase

DE Danksagung:

Wir danken Ihnen für den Kauf eines Frankreich von der Artemob International entworfenen und hergestellten Möbelstücks und hoffen, dass Sie es zu Ihrer vollkommenen Zufriedenheit finden werden

ES Agradecimientos:

Les damos las gracias por haber elegido un mueble diseñado y fabricado por Artemob International y esperamos que sea de su total agrado.

PT Agradecimentos:

Obrigado por ter escolhido um móvel concebido e fabricado pelo Artemob International, esperando que seja do seu inteiro agrado.

IT Ringraziamenti:

Grazie per avere scelto un mobile progettato e fabbricato da Artemob International. Speriamo soddisfi appieno le vostre esigenze.

NL Bedankje:

Wij bedanken u voor de aankoop van een door de Artemob International ontworpen en vervaardigd meubel en hopen dat u er veel plezier aan zult beleven.

RU Благодарность:

Мы благодарим вас за то, что вы выбрали мебель, созданную и произведенную Artemob International, и надеемся, что вы будете полностью удовлетворены нашей продукцией.

PL Podziękowania:

Dziękujemy za wybór mebli stworzonych i wyprodukowanych przez Artemob International. Mamy nadzieję że będziecie Państwo w pełni zadowoleni z zakupu.

SK Poďakovanie:

Ďakujeme, že ste si vybrali nábytok navrhnutý a vyrobený spoločnosťou Artemob International. Dúfame, že budete svojim nákupom absolútne spokojní.

CS Poděkování:

Děkujeme, že jste si vybrali nábytek navržený a vyrobený společností Artemob International. Doufáme, že budete svým nákupem naprosto spokojeni.

HU Köszönet:

Köszönjük, hogy a Artemob International által létrehozott és gyártott bútort választott, reméljük, hogy elégedett lesz a termékkel.

RO Mulțumiri:

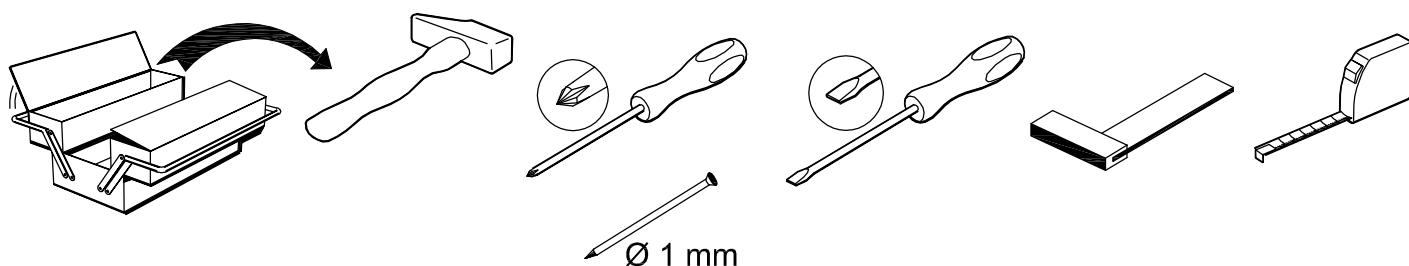
Vă mulțumim că ați ales un articol de mobilier conceput și fabricat de Artemob International și sperăm că veți fi pe deplin satisfăcuți de acesta.

TR Teşekkür ederiz:

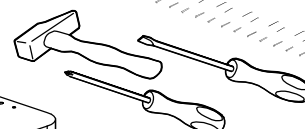
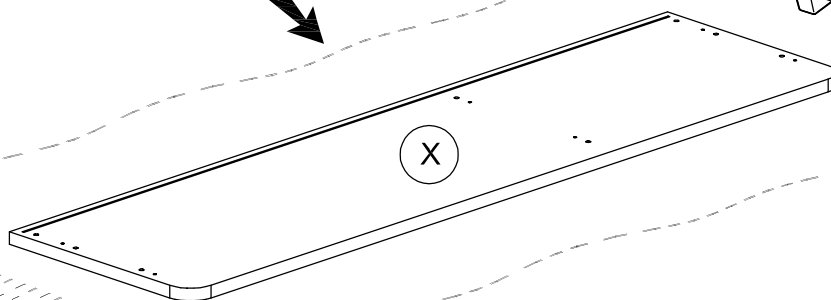
Artemob International tarafından tasarlanan ve üretilen bu mobilyayı seçtiğiniz için teşekkür ederiz. Ürünümüzden memnun kalmanızı ümit ederiz.

AR شكر:

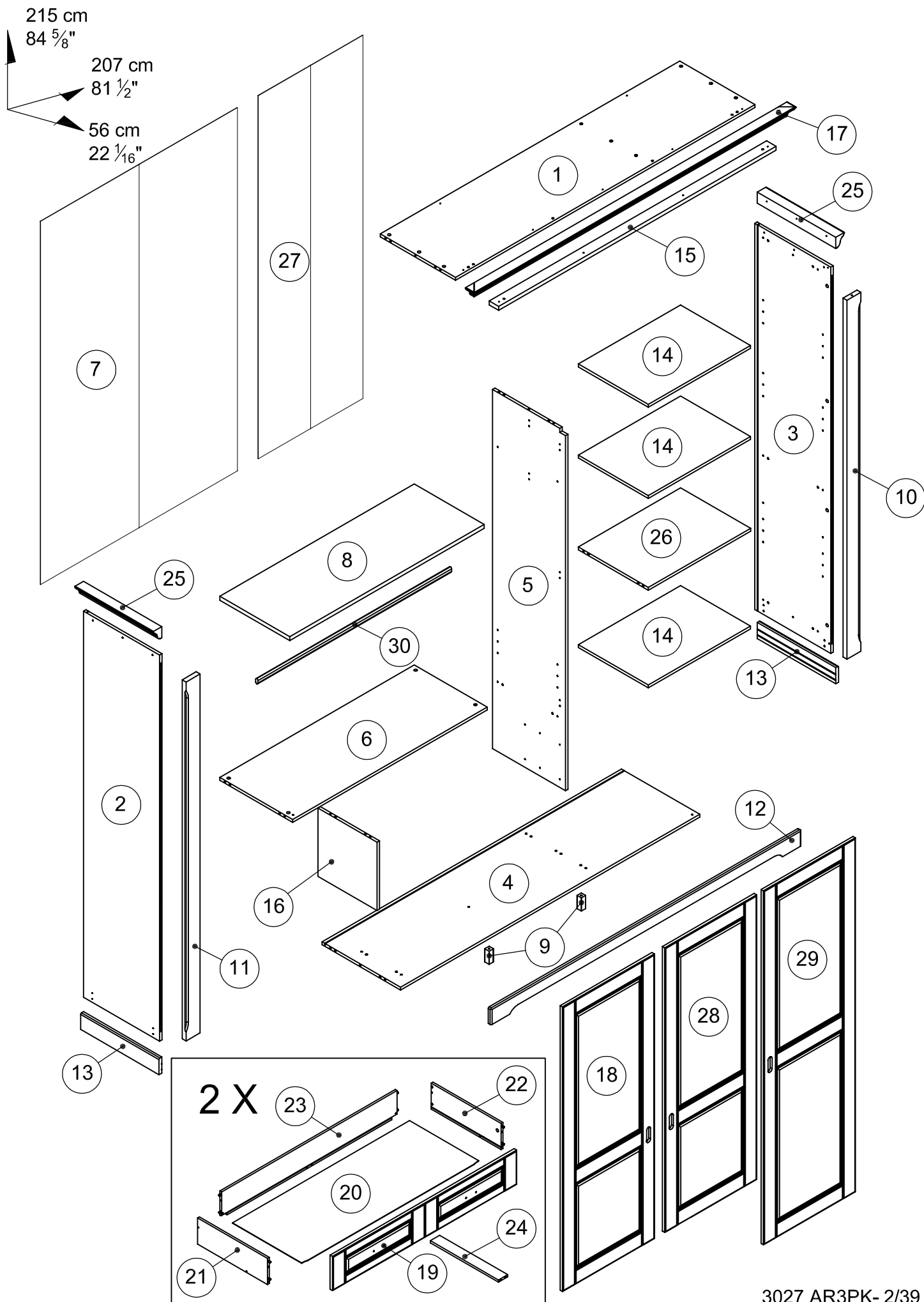
باريزو نشكرکم لاختيارکم هذه القطعة من الأثاث من تصميم و نتمنى أن تنال Artemob International وتصنيع مجموعة رضاءکم.

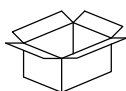


Ø 1 mm



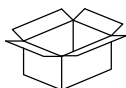
3027AR3PK





3027AR3P1

3027AR3P1			mm			inch					
6	x	1	1251	468.5	16	49	1/4"	18	7/16"	0	5/8"
8	x	1	1250	450	22	49	3/16"	17	11/16"	0	7/8"
14	x	3	657	450	16	25	7/8"	17	11/16"	0	5/8"
16	x	1	380	380	16	14	15/16"	14	15/16"	0	5/8"
20	x	2	1138	450	2.5	44	13/16"	17	11/16"	0	1/8"
24	x	2	438	60	12	17	1/4"	2	3/8"	0	1/2"
26	x	1	658	450	16	25	7/8"	17	11/16"	0	5/8"
30	x	1	1245	30	15	49	"	1	3/16"	0	9/16"



3027AR3P2

3027AR3P2			mm			inch					
1	x	1	1925	484	16	75	13/16"	19	1/16"	0	5/8"
4	x	1	1925	504	16	75	13/16"	19	13/16"	0	5/8"
5	x	1	1999	469	16	78	11/16"	18	7/16"	0	5/8"



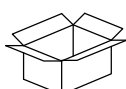
3027AR3P3

3027AR3P3			mm			inch					
2	x	1	2150	489	16	84	5/8"	19	1/4"	0	5/8"
3	x	1	2150	489	16	84	5/8"	19	1/4"	0	5/8"
7	x	1	2021	1266	2.5	79	9/16"	49	13/16"	0	1/8"
21	x	2	450	145	12	17	11/16"	5	1/16"	0	1/2"
22	x	2	450	145	12	17	11/16"	5	1/16"	0	1/2"
23	x	2	1128.5	145	12	44	7/16"	5	1/16"	0	1/2"
27	x	1	2021	672	2.5	79	9/16"	26	7/16"	0	1/8"



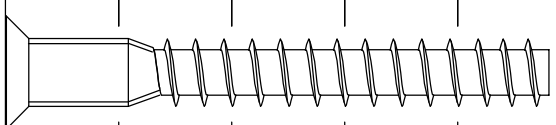
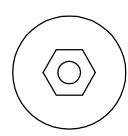
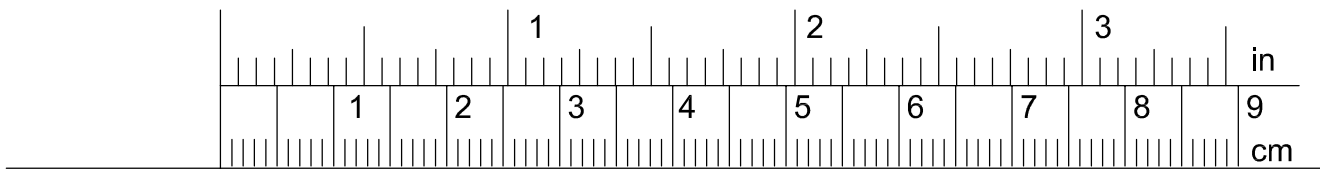
3027AR3P4

3027AR3P4			mm			inch					
9	x	2	73	28	28	2	7/8"	1	1/8"	1	1/8"
10	x	1	1998	90	25	78	11/16"	3	9/16"	1	"
11	x	1	1998	90	25	78	11/16"	3	9/16"	1	"
12	x	1	1995	90	18	78	9/16"	3	9/16"	0	11/16"
13	x	2	504	90	18	19	13/16"	3	9/16"	0	11/16"
15	x	1	1783	60	22	70	3/16"	2	3/8"	0	7/8"
17	x	1	2070	56	62	81	1/2"	2	3/16"	2	7/16"
25	x	2	504	56	62	19	13/16"	2	3/16"	2	7/16"

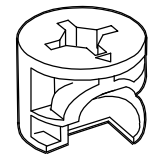


3027AR3P5

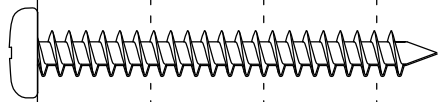
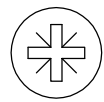
3027AR3P5			mm			inch					
18	x	1	1584	590	18	62	3/8"	23	1/4"	0	11/16"
19	x	2	1184.5	190	18	46	5/8"	7	1/2"	0	11/16"
28	x	1	1584	590	18	62	3/8"	23	1/4"	0	11/16"
29	x	1	1970	590	18	77	9/16"	23	1/4"	0	11/16"



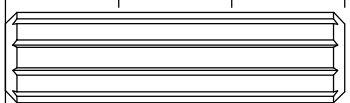
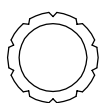
HW x 10



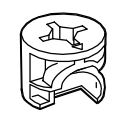
AI x 30



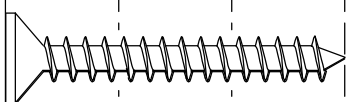
YDN x 10



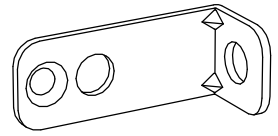
ADM x 28



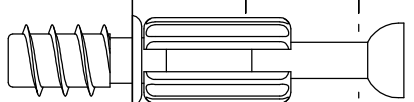
BZG x 6



WF x 12



BLL x 11



BWC x 36

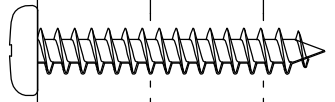
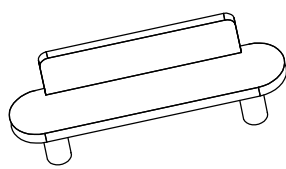
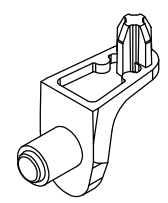


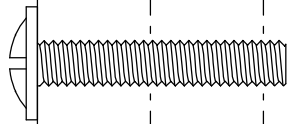
ABB x 4



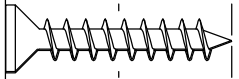
NZ x 1



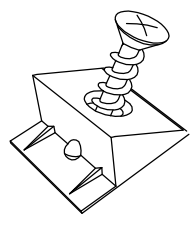
YLQ x 4



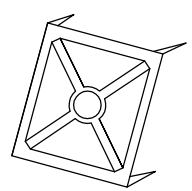
WZ x 8



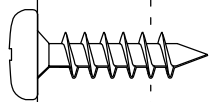
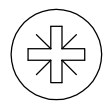
YBE x 35



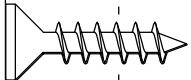
ZYY x 18



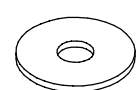
FA x 7



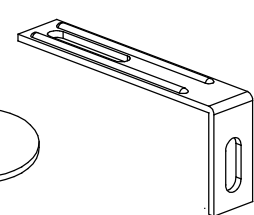
VE x 2



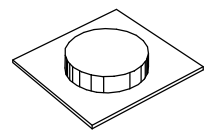
VI x 16



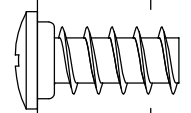
YDL x 2



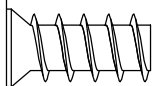
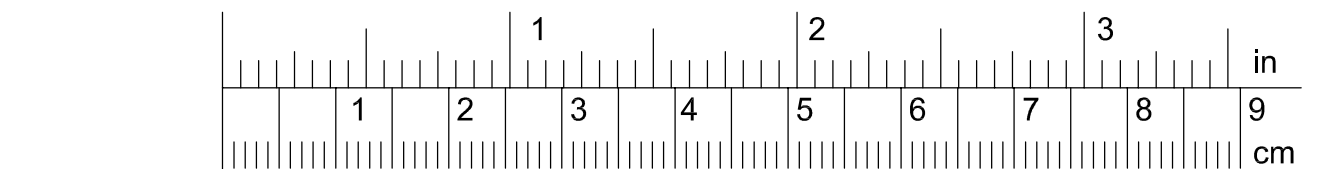
ZA4 x 2



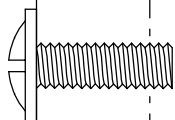
ZRV x 6



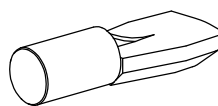
VB x 22



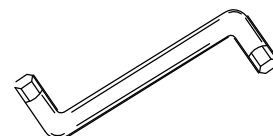
BWF x 12



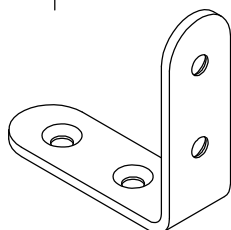
ZPL x 6



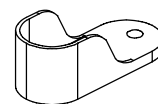
BWD x 12



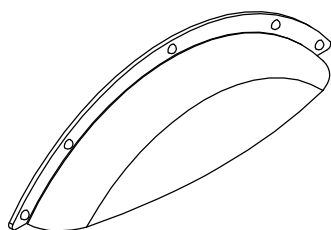
HV x 1



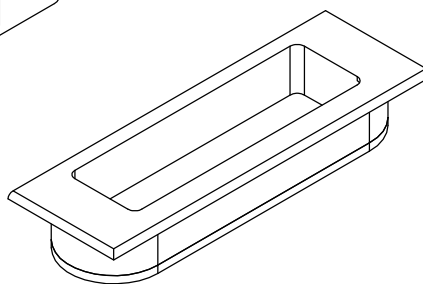
LN x 7



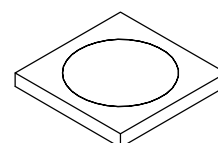
ZTS x 2



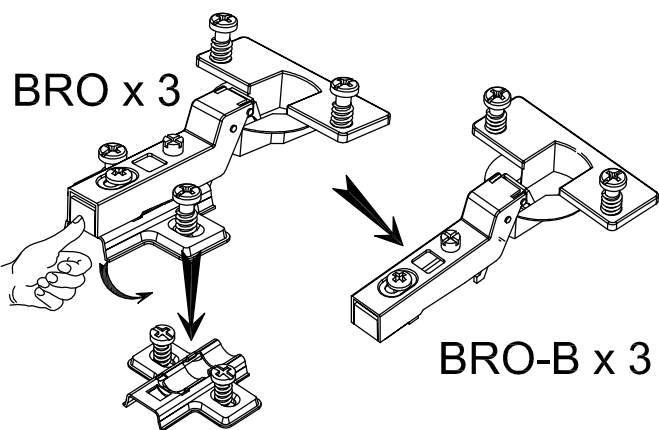
YLU x 4



YLT x 3



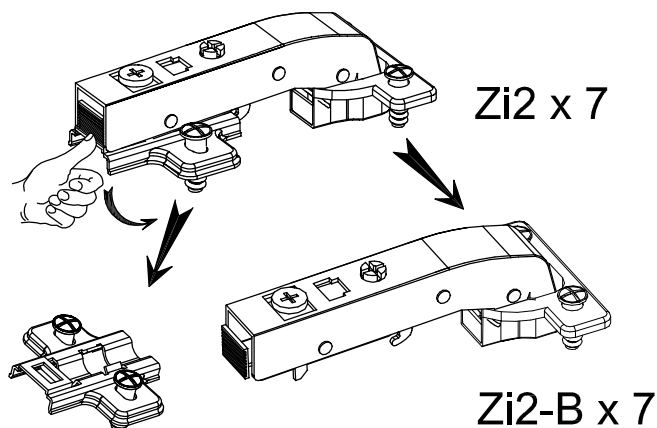
YEX x 8



BRO x 3

BRO-A x 3

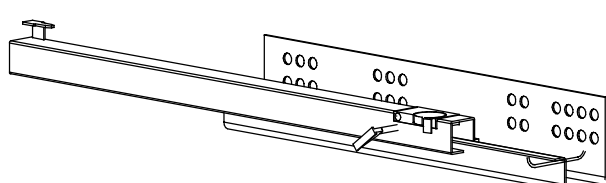
BRO-B x 3



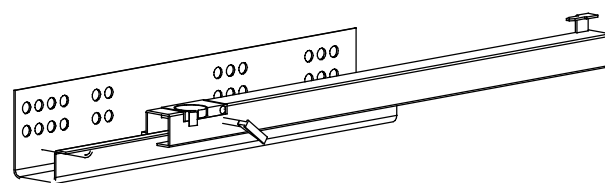
Zi2 x 7

Zi2-A x 7

Zi2-B x 7

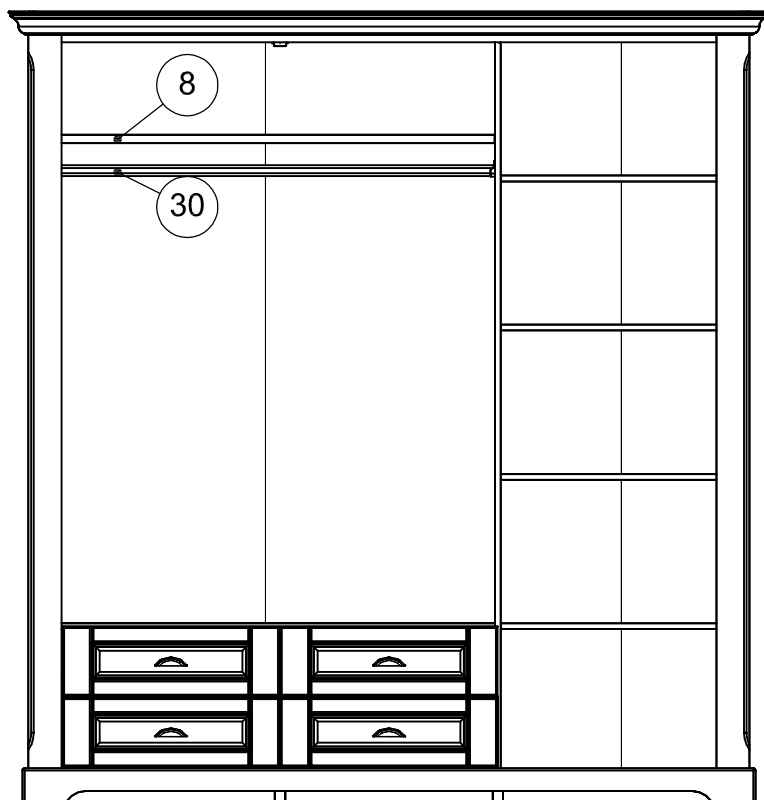


YLO x 2

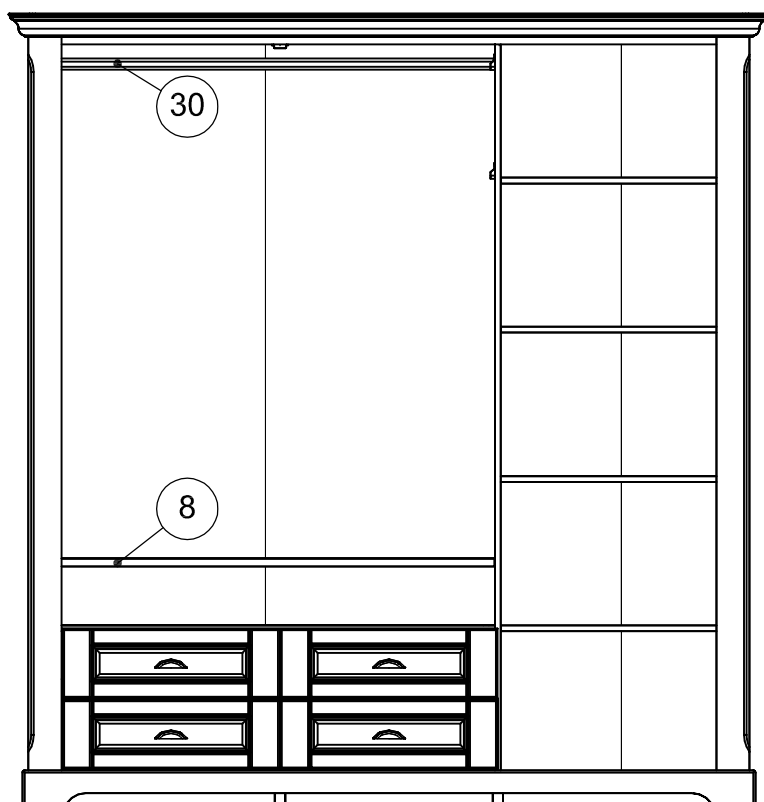


YLP x 2

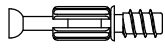
I



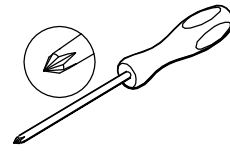
II



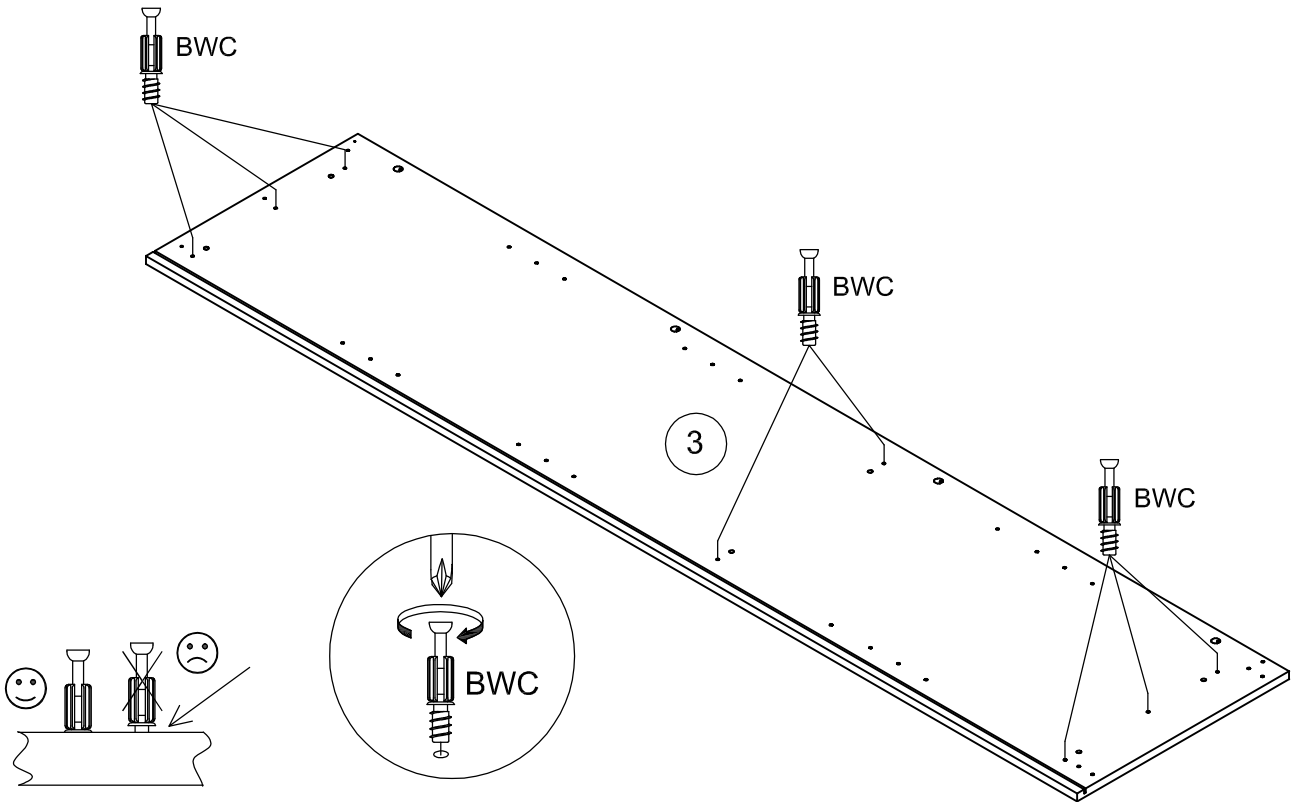
1



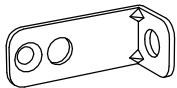
BWC x 8



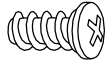
N1004_03



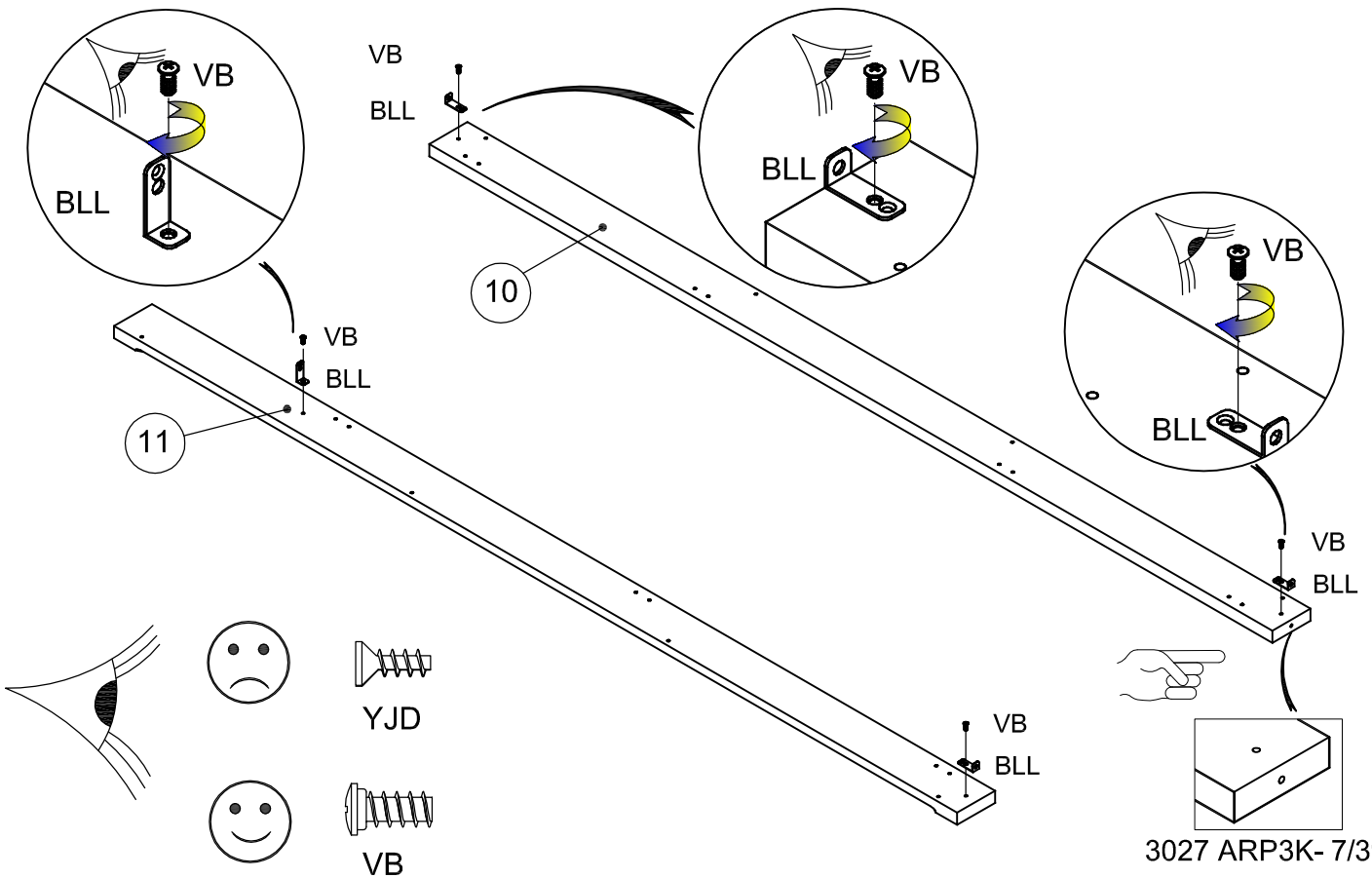
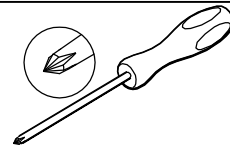
2



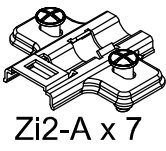
BLL x 4



VB x 4



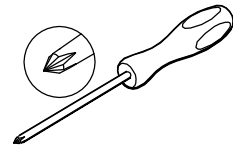
3



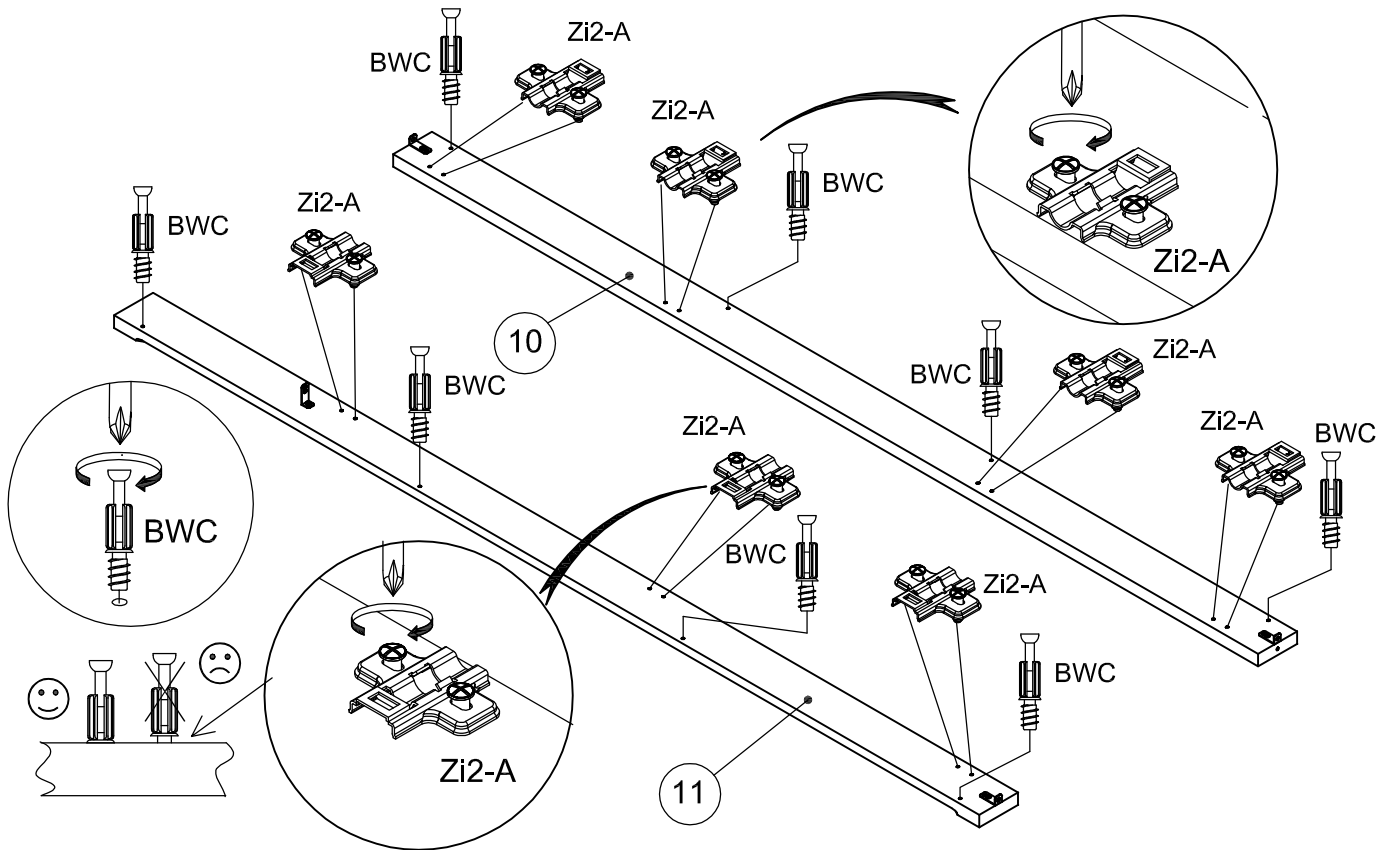
Zi2-A x 7



BWC x 8



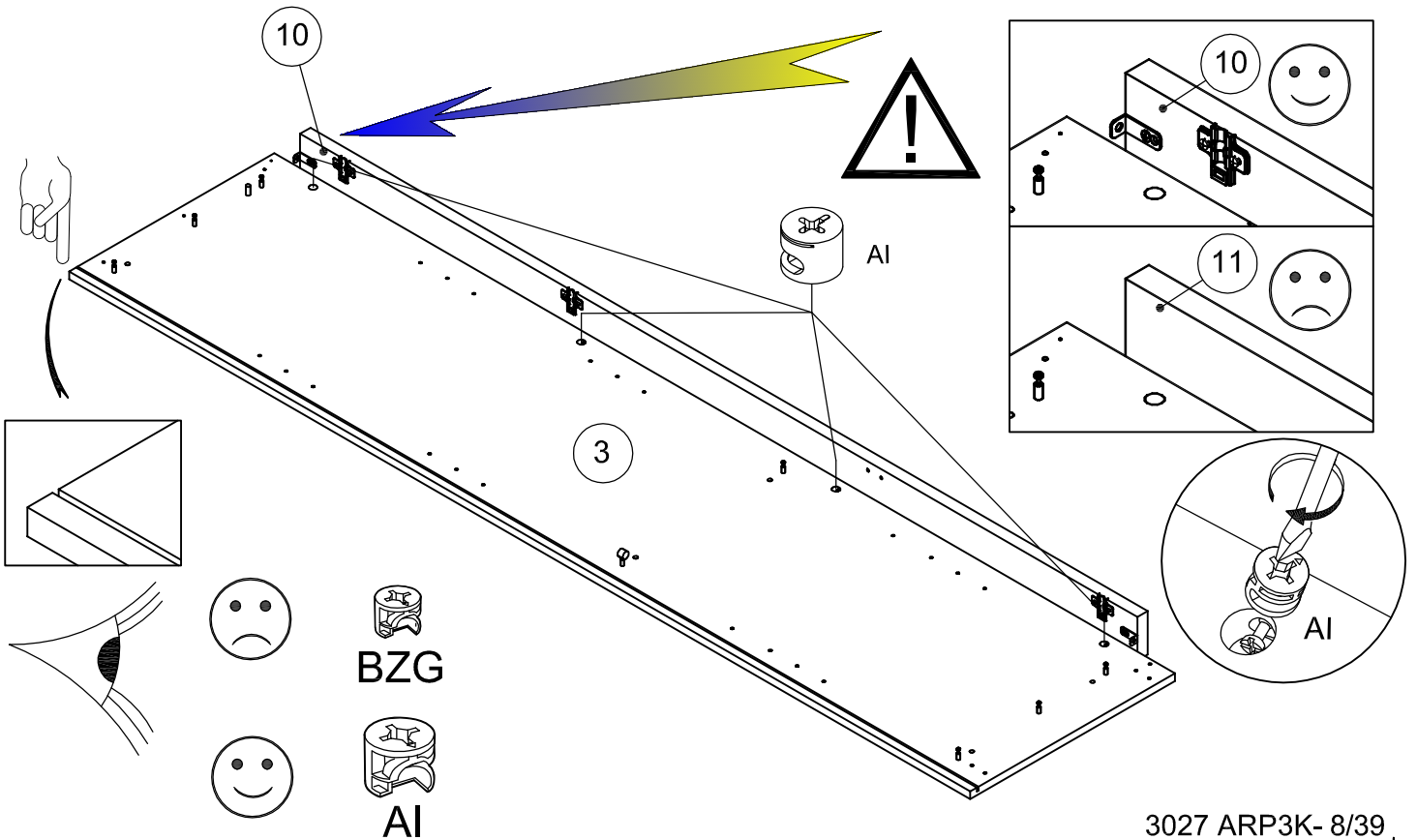
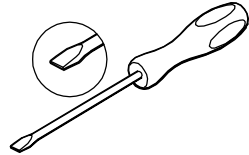
N1004_03⁷



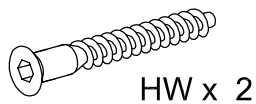
4



AI x4



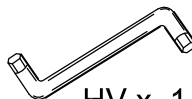
5



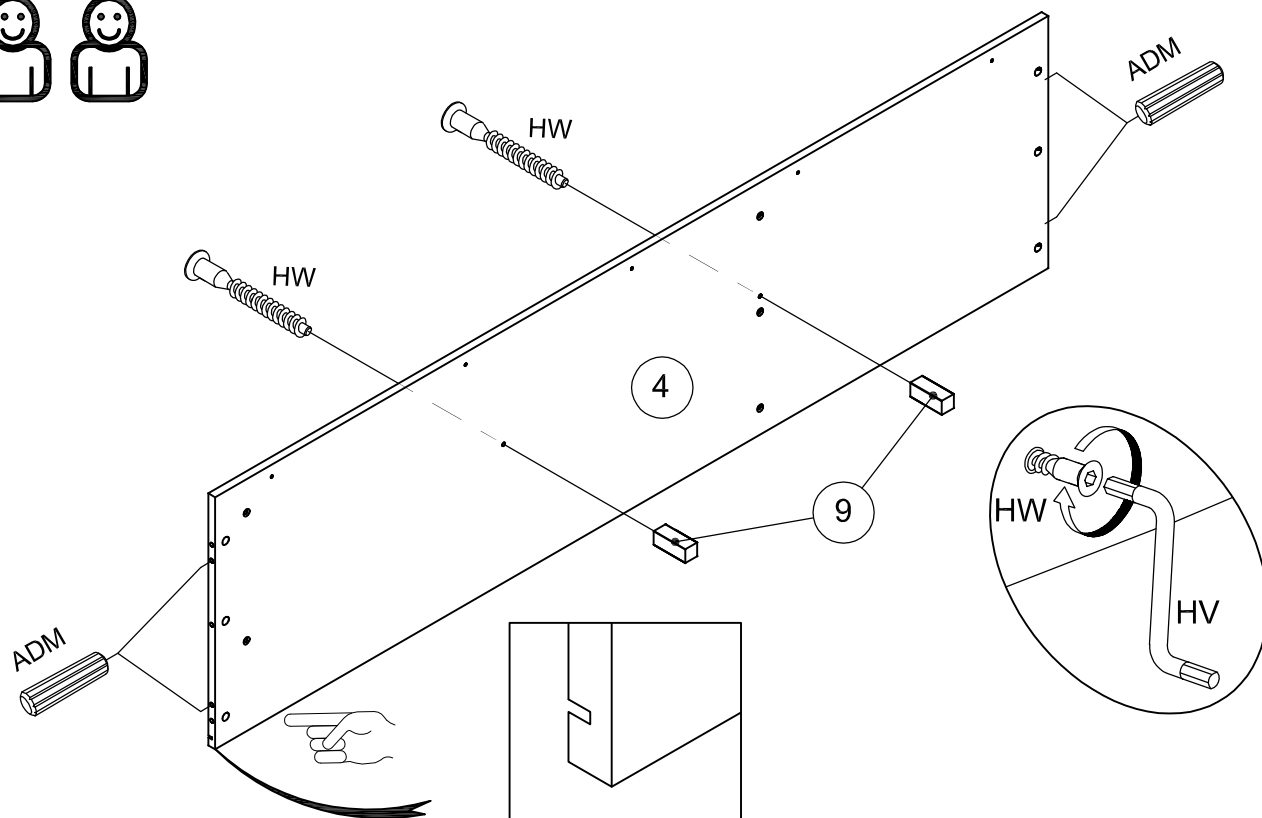
HW x 2



ADM x 4



HV x 1



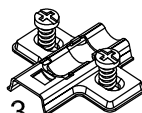
6



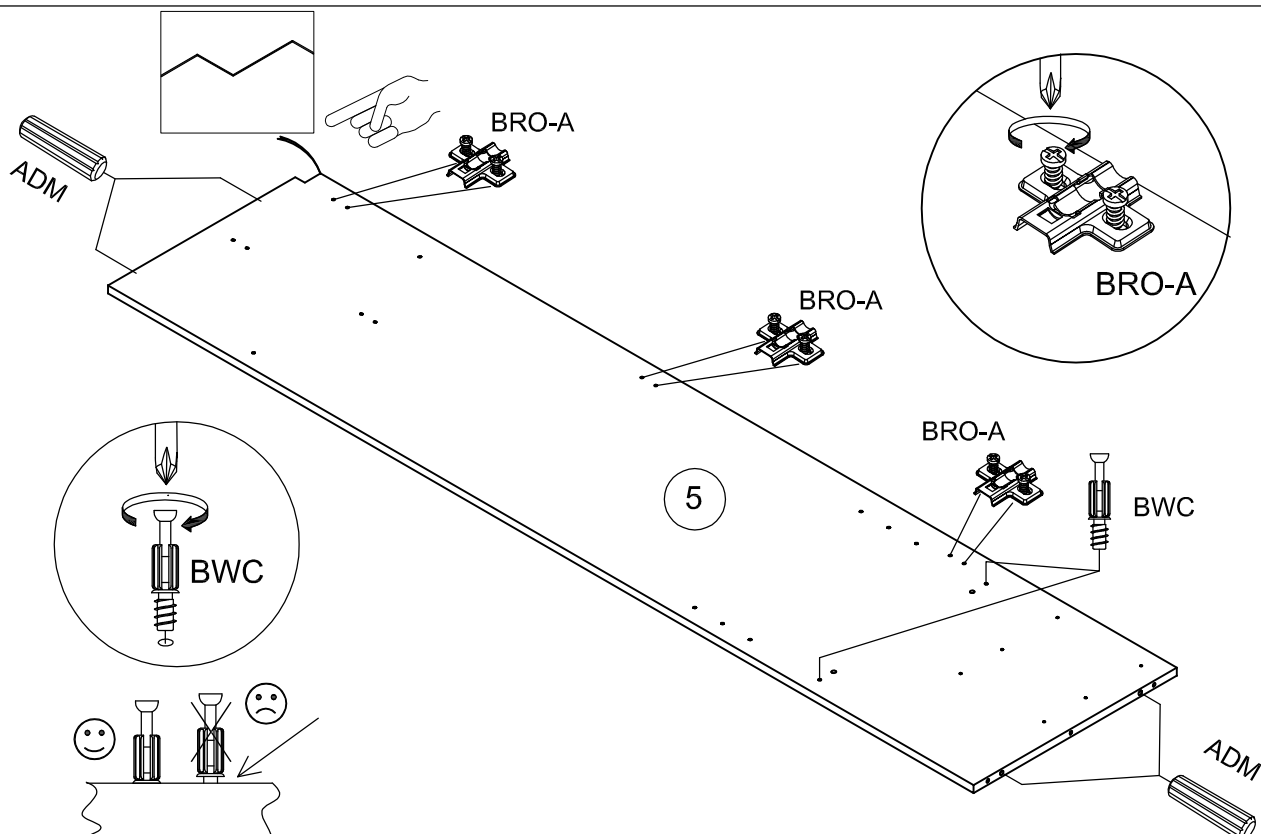
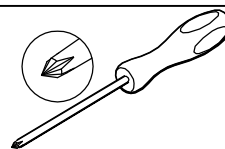
ADM x 4



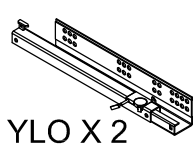
BWC x 2



BRO-A x 3



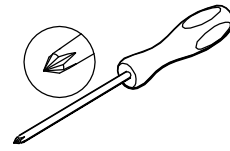
7



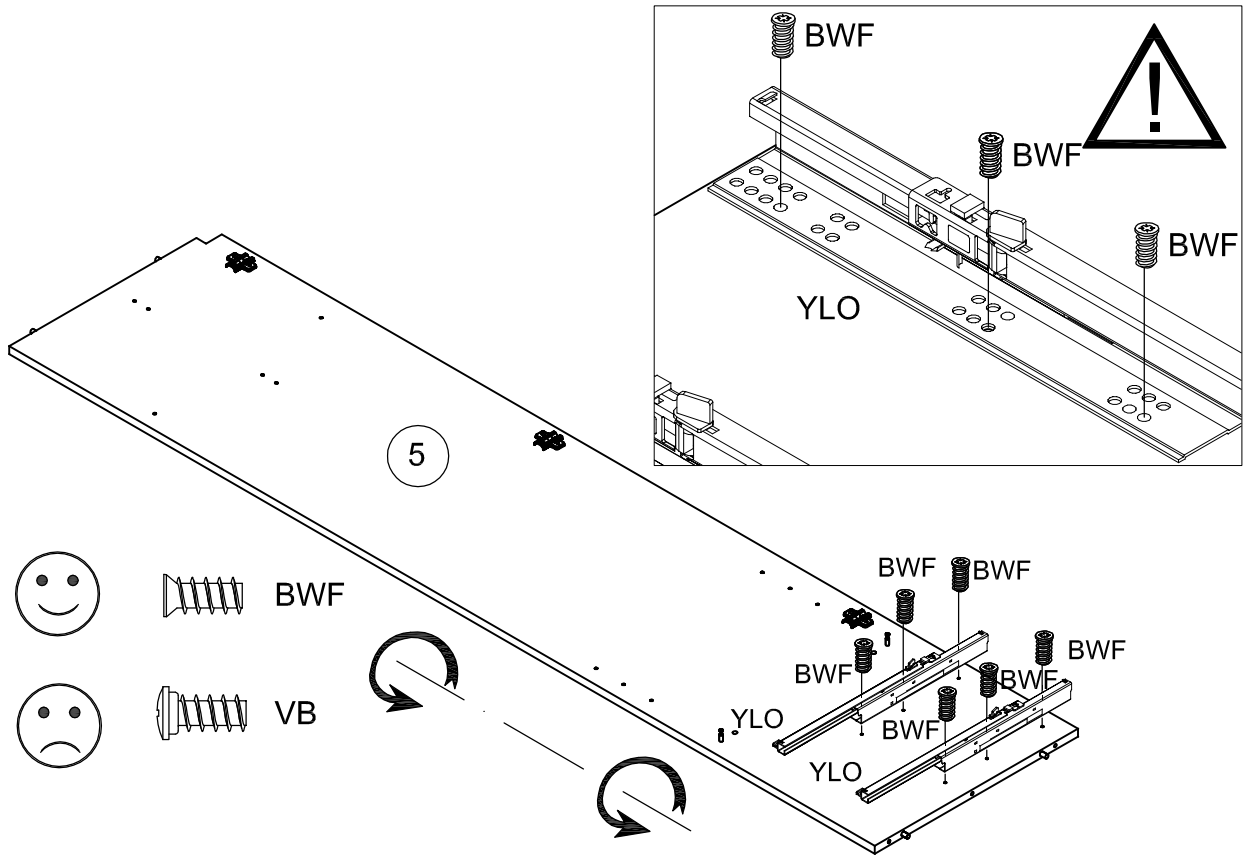
YLO X 2



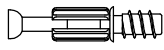
BWF X 6



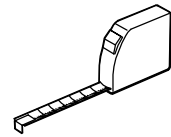
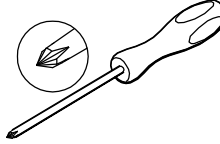
N1004_03



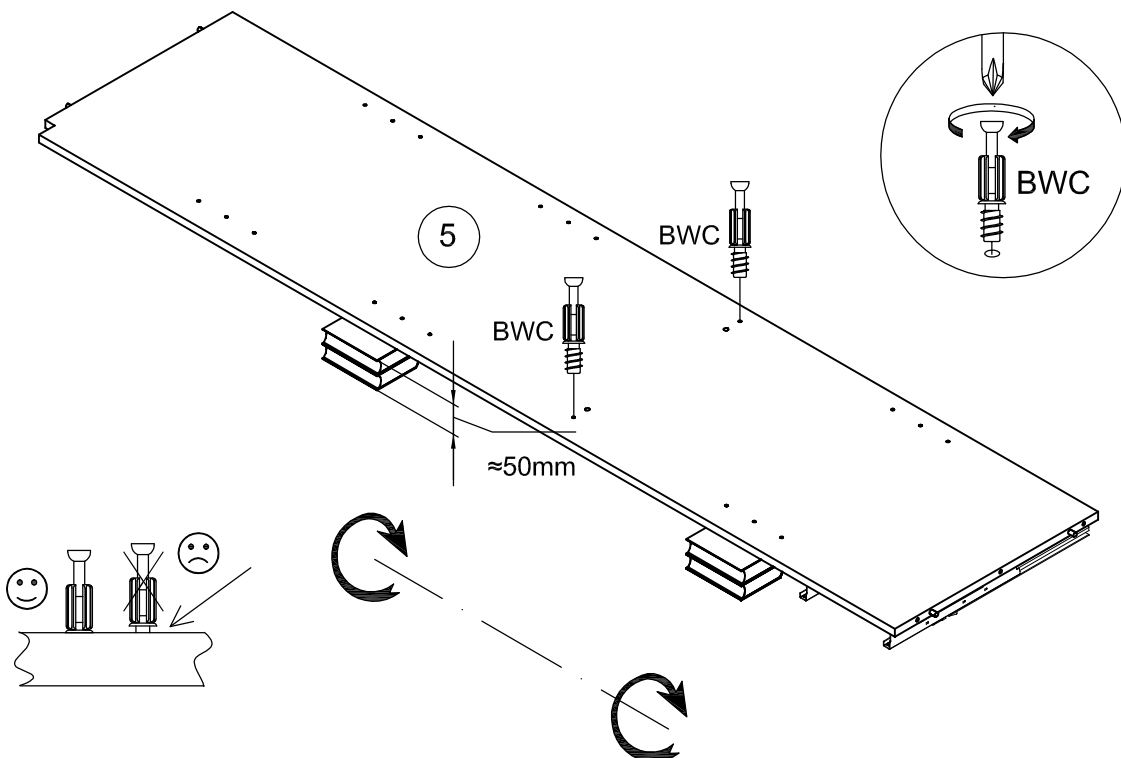
8



BWC x 2



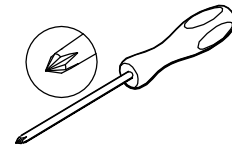
~mm



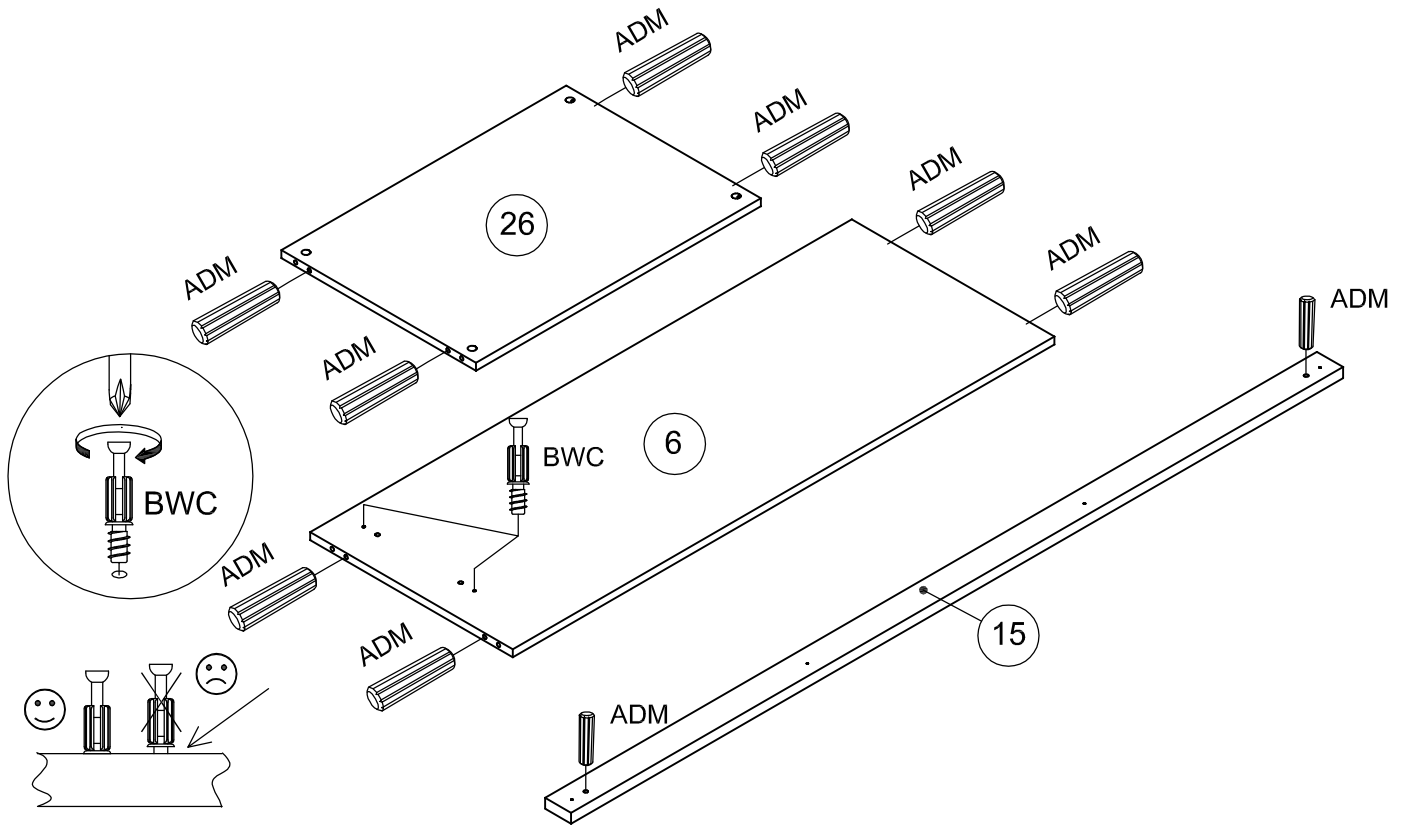
9

ADM x 10

BWC x 2

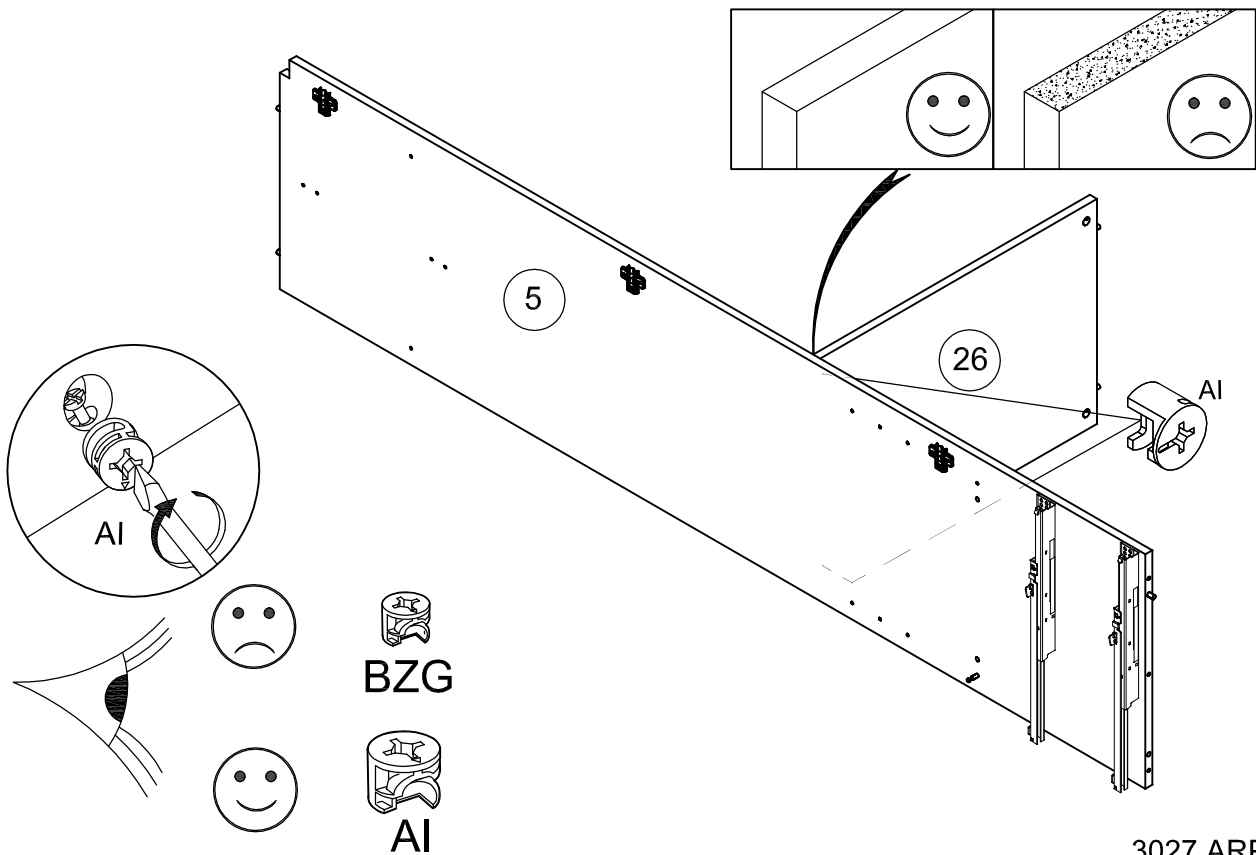
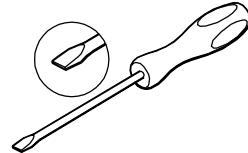


N1004_03⁷

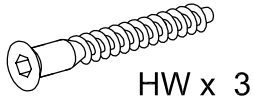


10

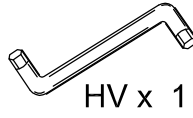
AI x 2



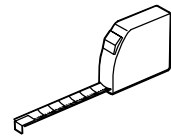
11



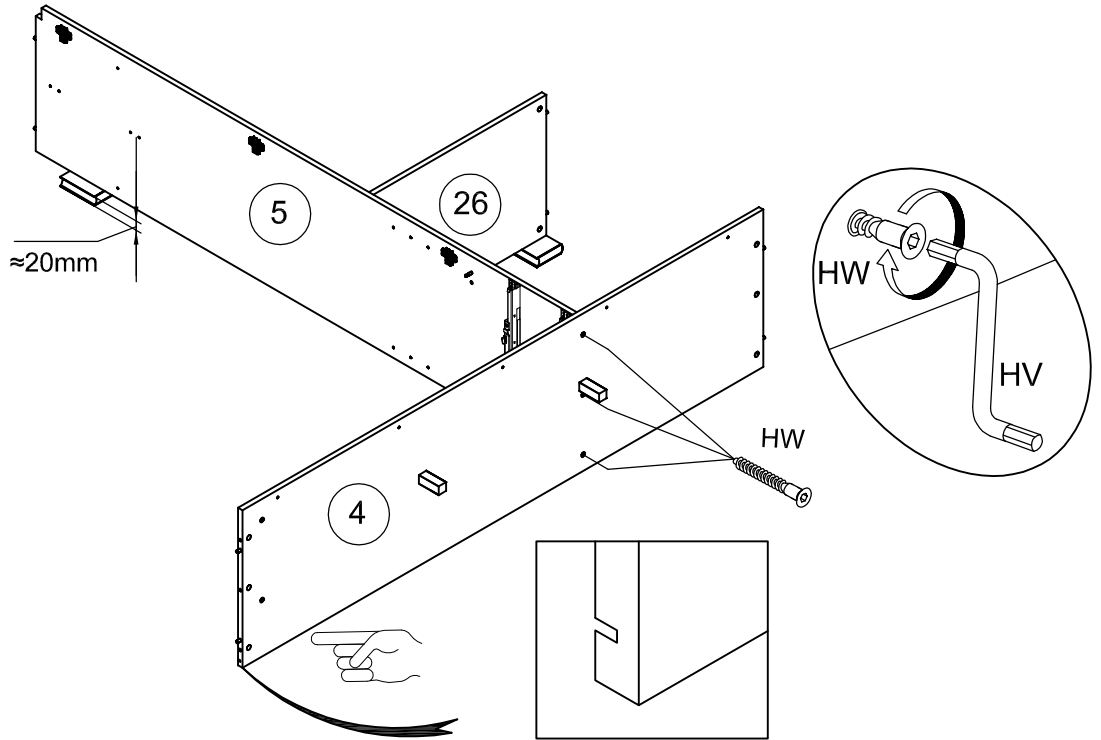
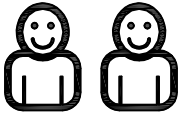
HW x 3



HV x 1



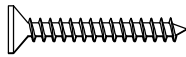
N1004_03
~mm



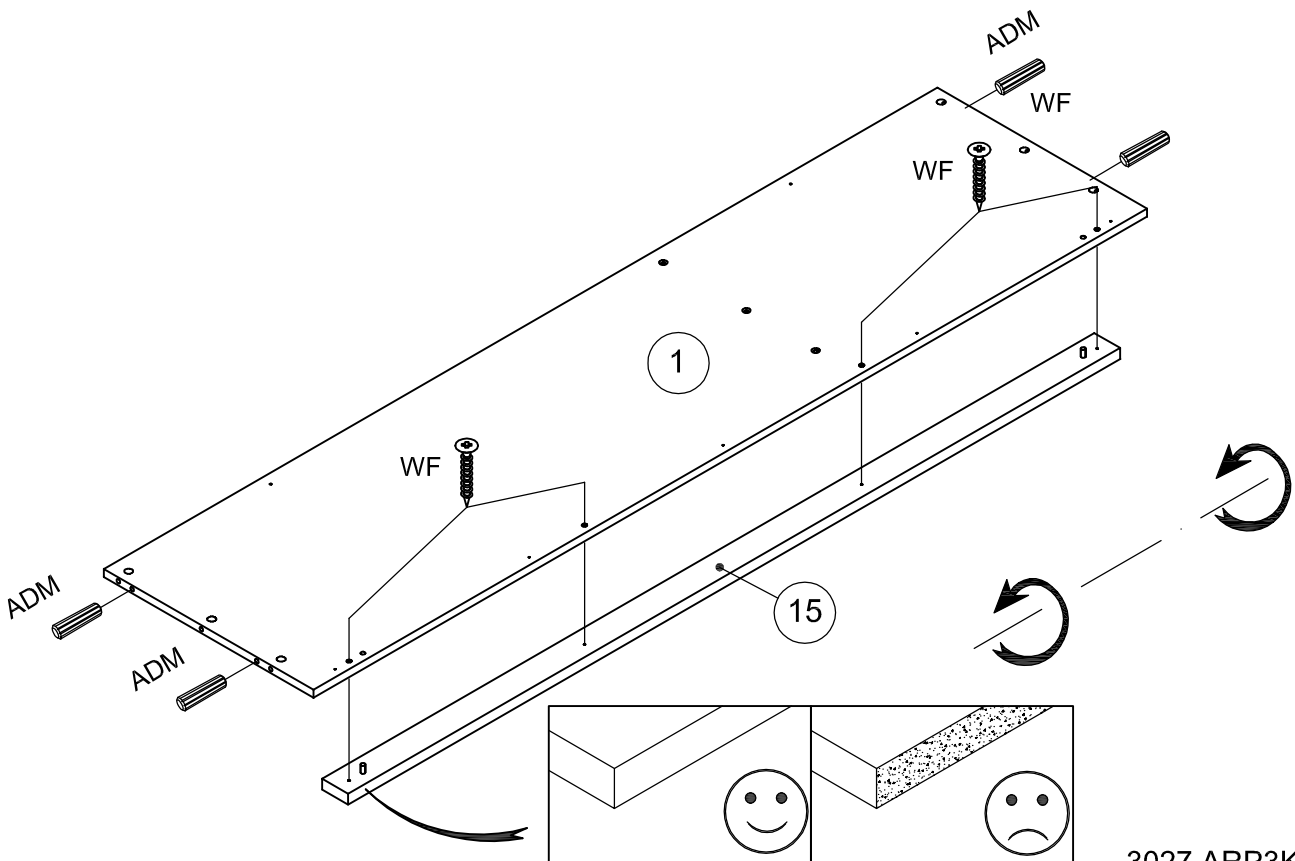
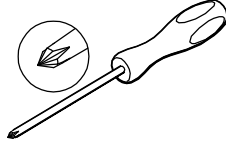
12



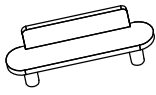
ADM x 4



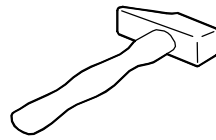
WF x 4



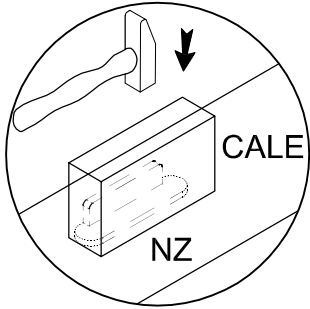
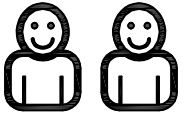
13



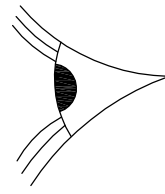
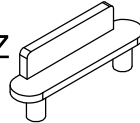
NZ x 1



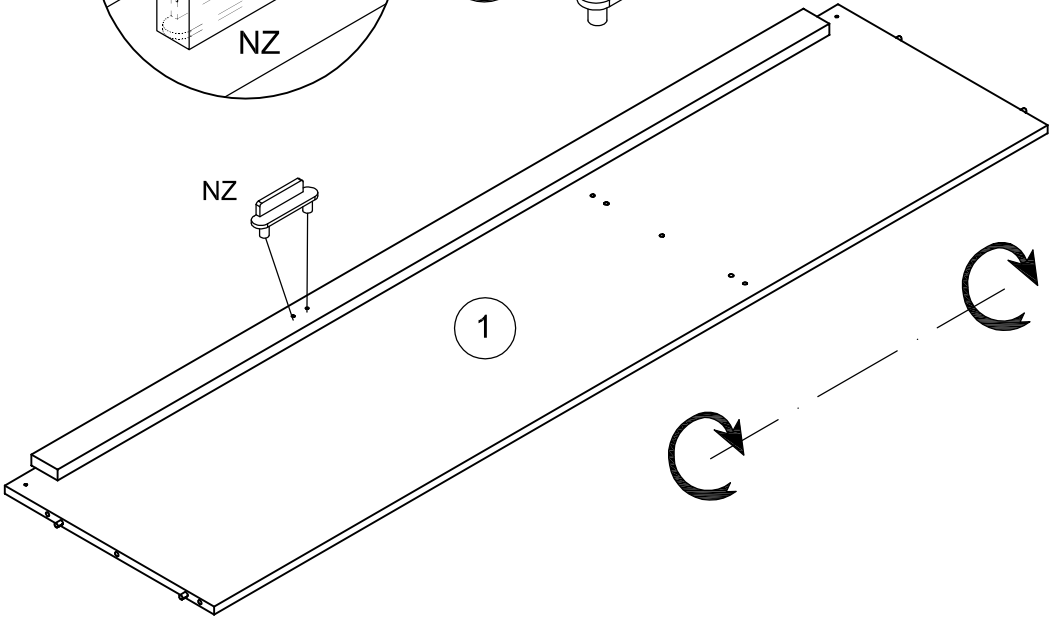
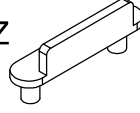
N1004_03



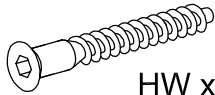
NZ



NZ



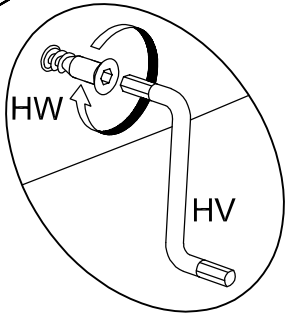
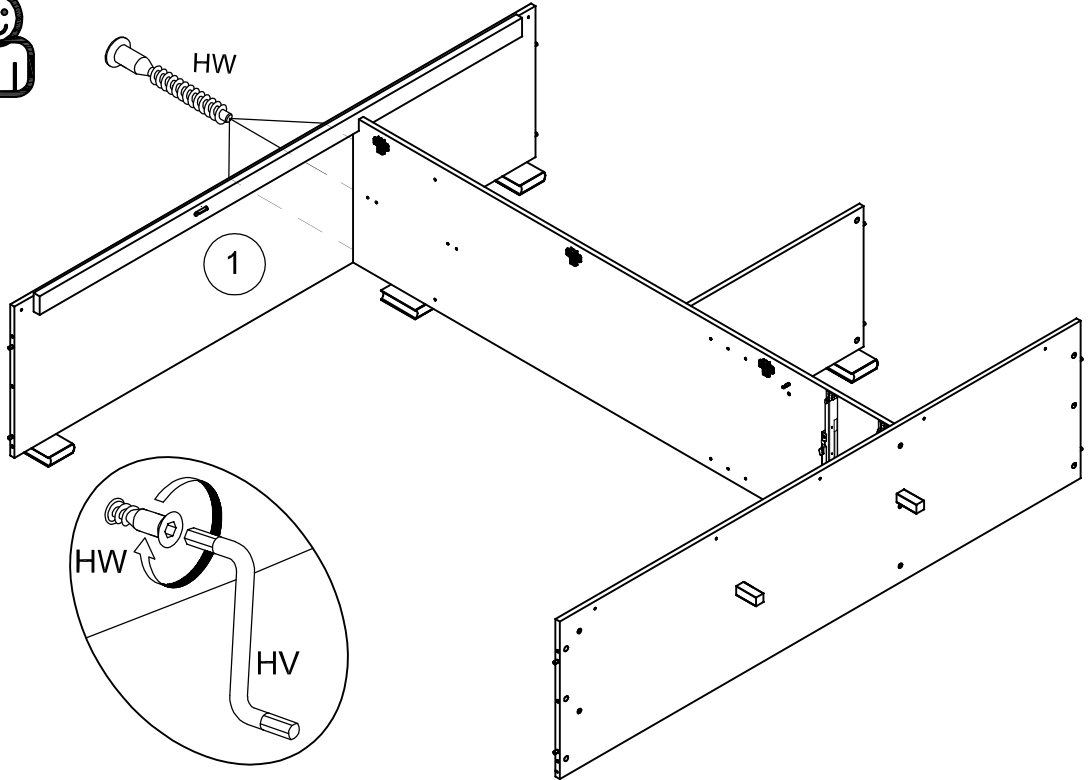
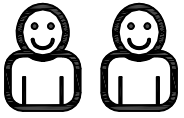
14



HW x 3



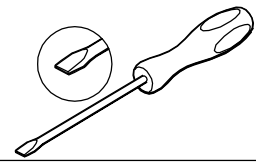
HV



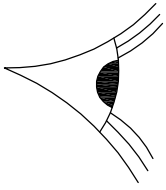
17



AI x2



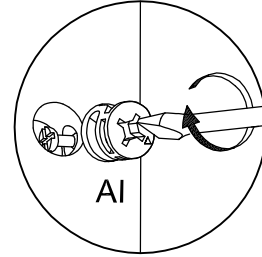
N1004_03



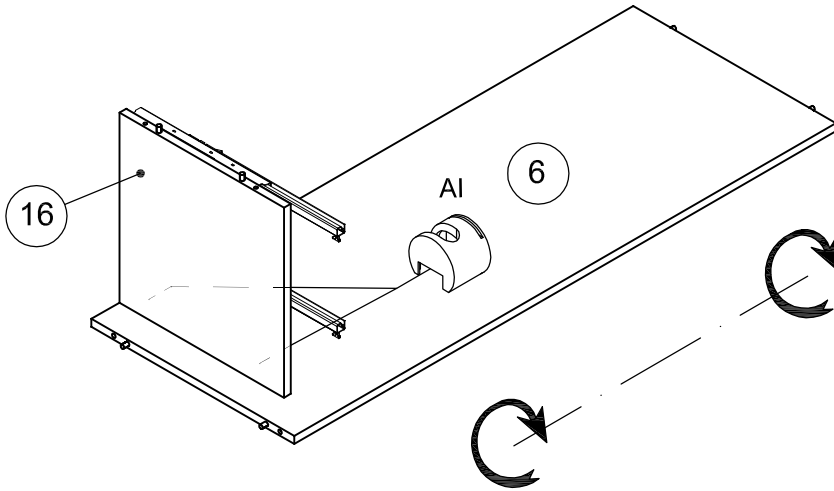
BZG



AI



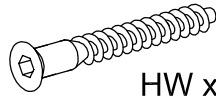
AI



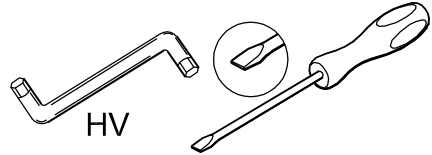
18



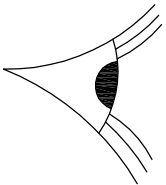
AI x2



HW x 2



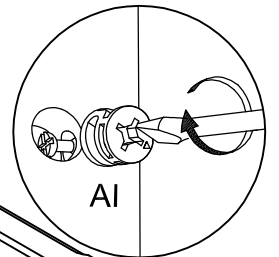
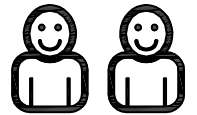
HV



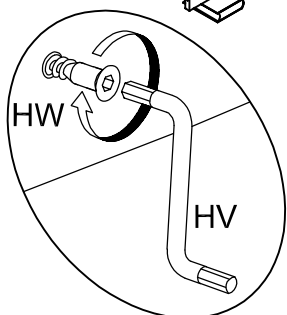
BZG



AI

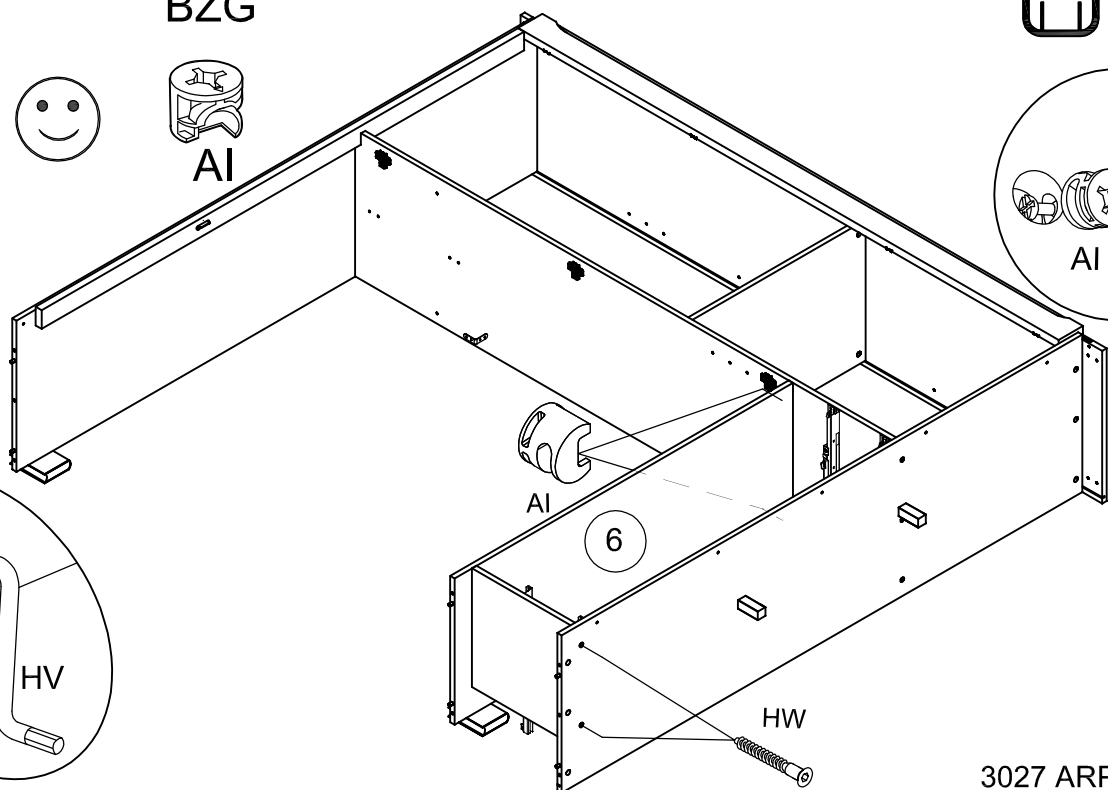


AI



HW

HV

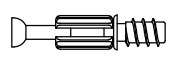


AI

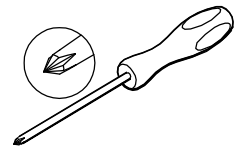
6

HW

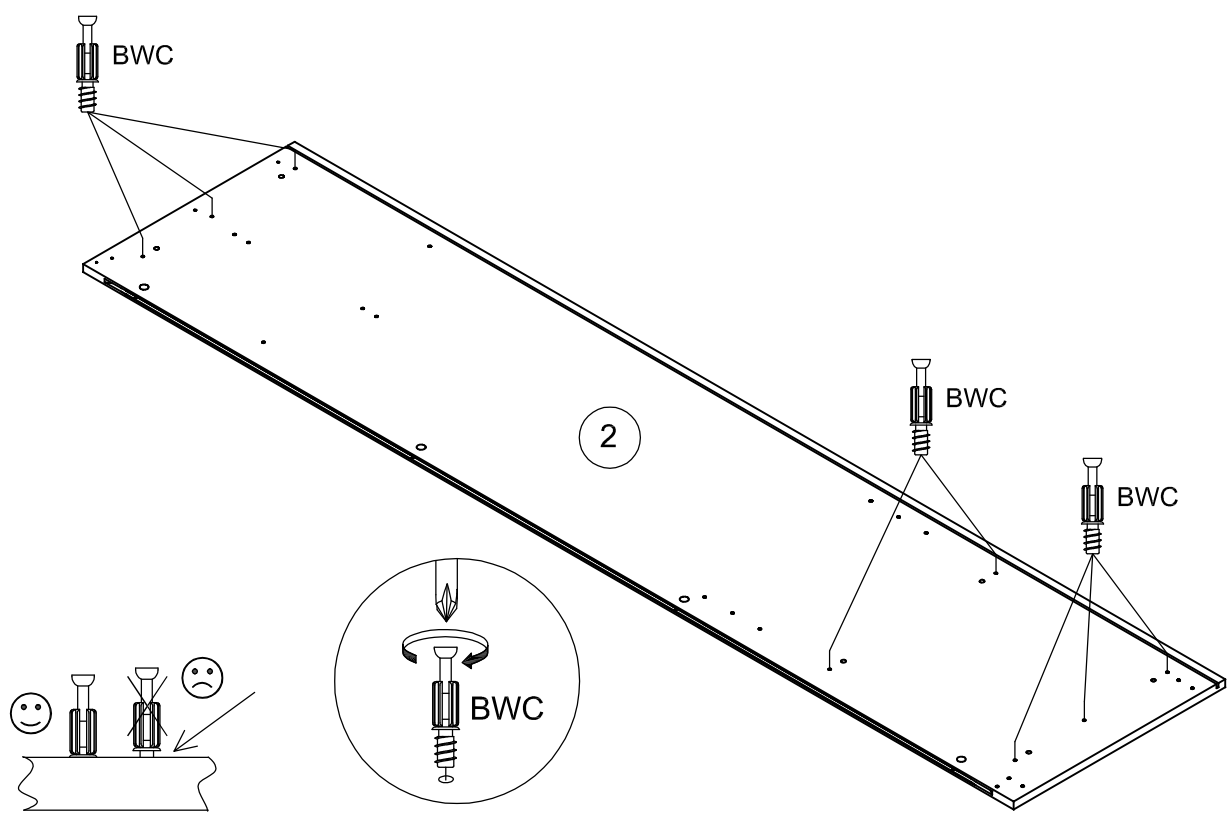
19



BWC x 8



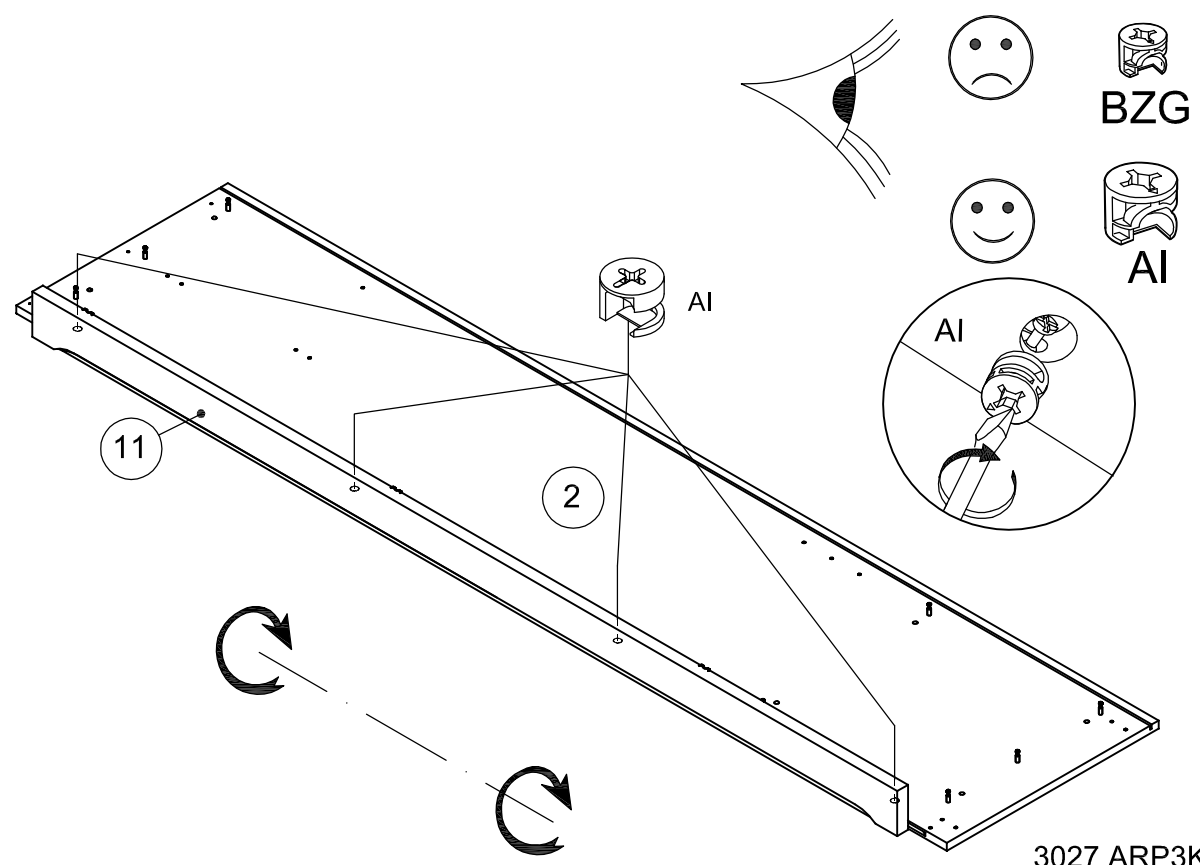
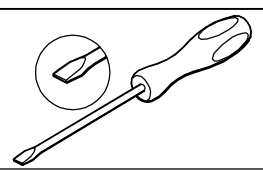
N1004_03



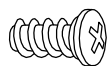
20



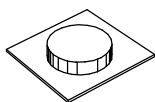
AI x4



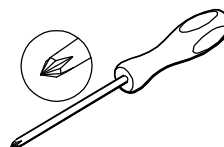
23



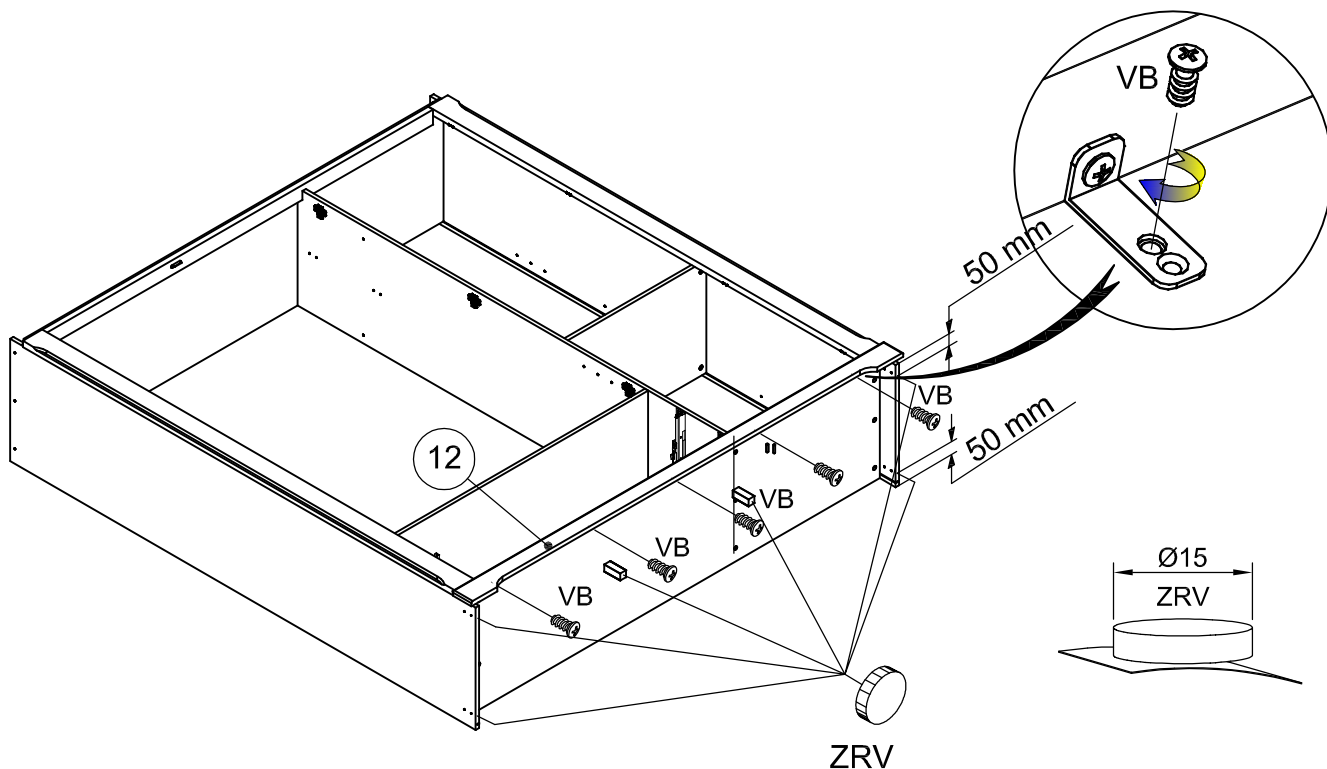
VB x 5



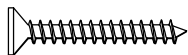
ZRV x 6



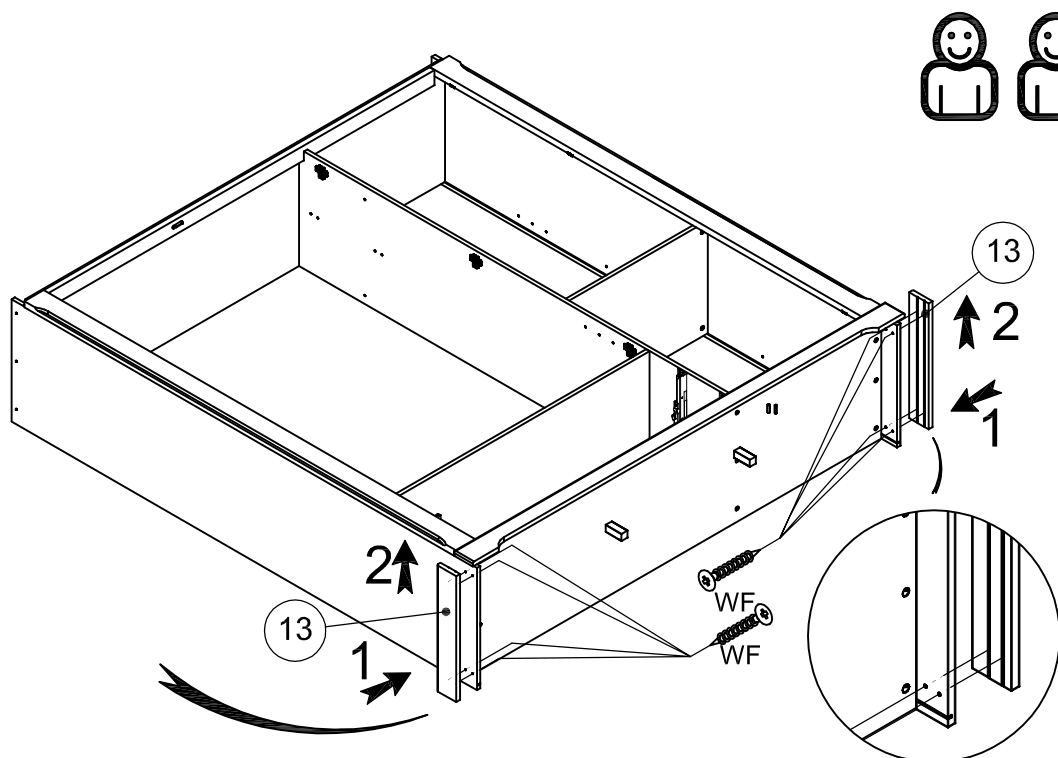
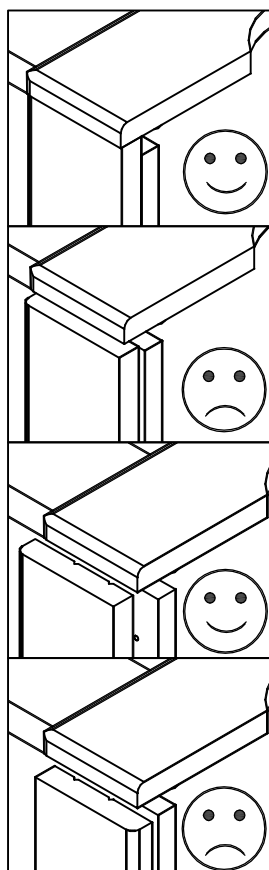
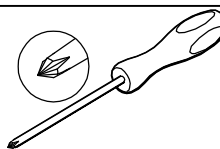
N1004_03



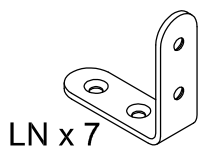
24



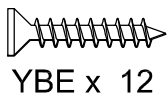
WF x 8



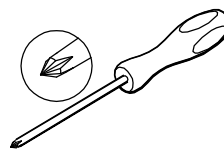
25



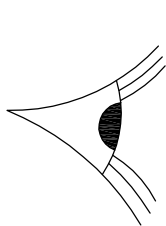
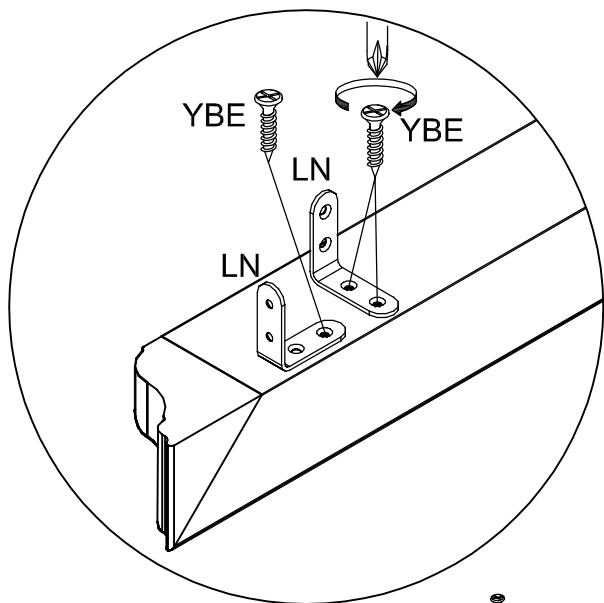
LN x 7



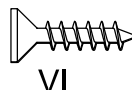
YBE x 12



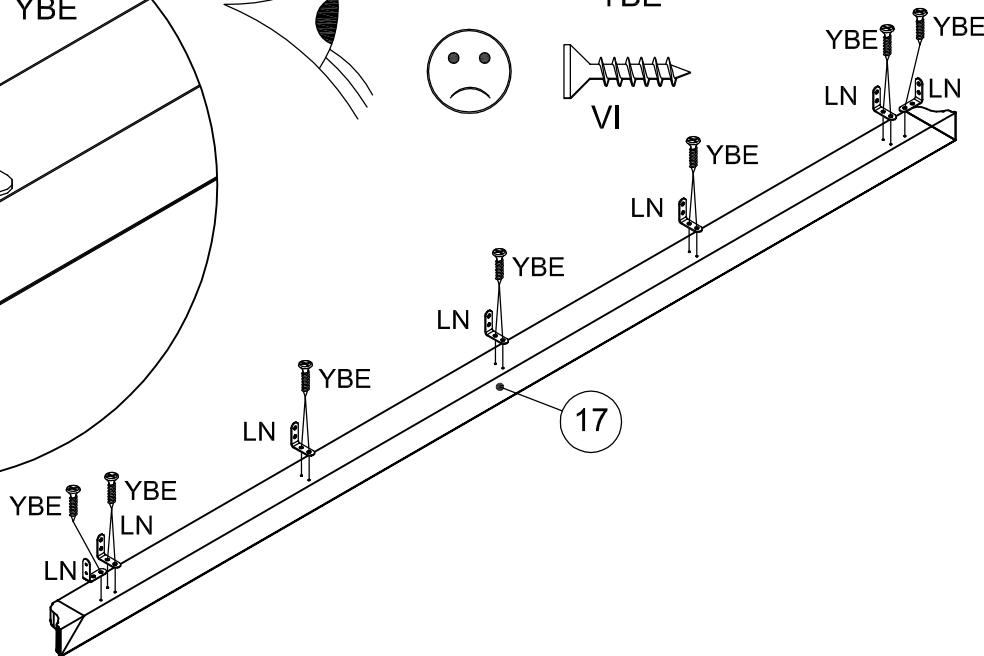
N1004_03



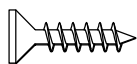
YBE



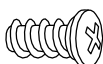
VI



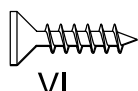
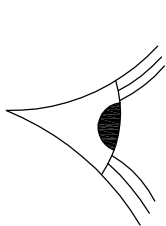
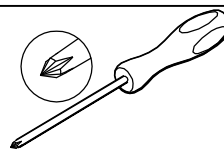
26



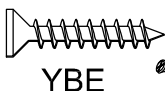
VI x 12



VB x 2



VI



YBE



17

VI

VI

VI

VI

VI

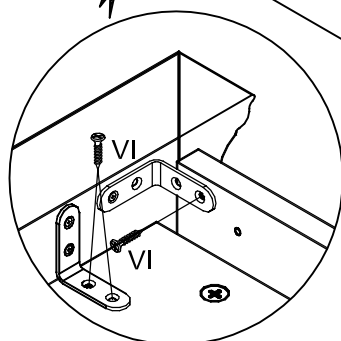
VI

VI

VI

VI

VI



VI

VI

VI

VI

VI

VI

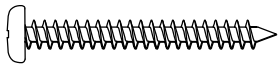
VI

VI

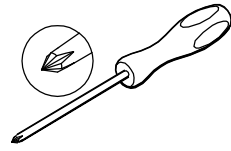
VI

VB

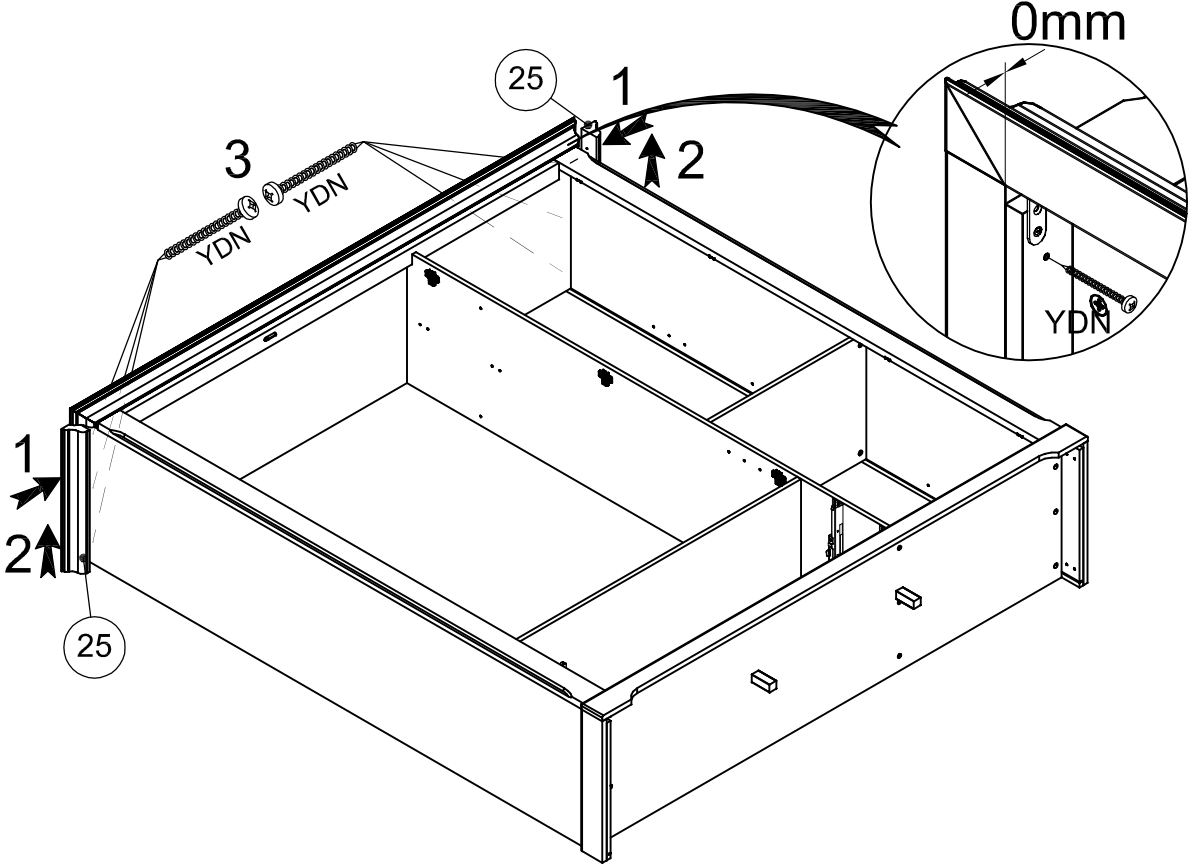
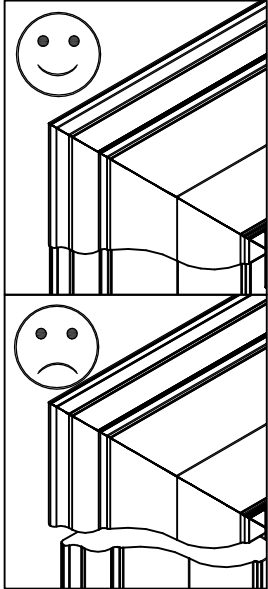
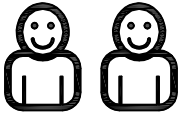
27



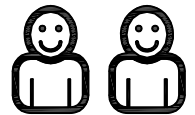
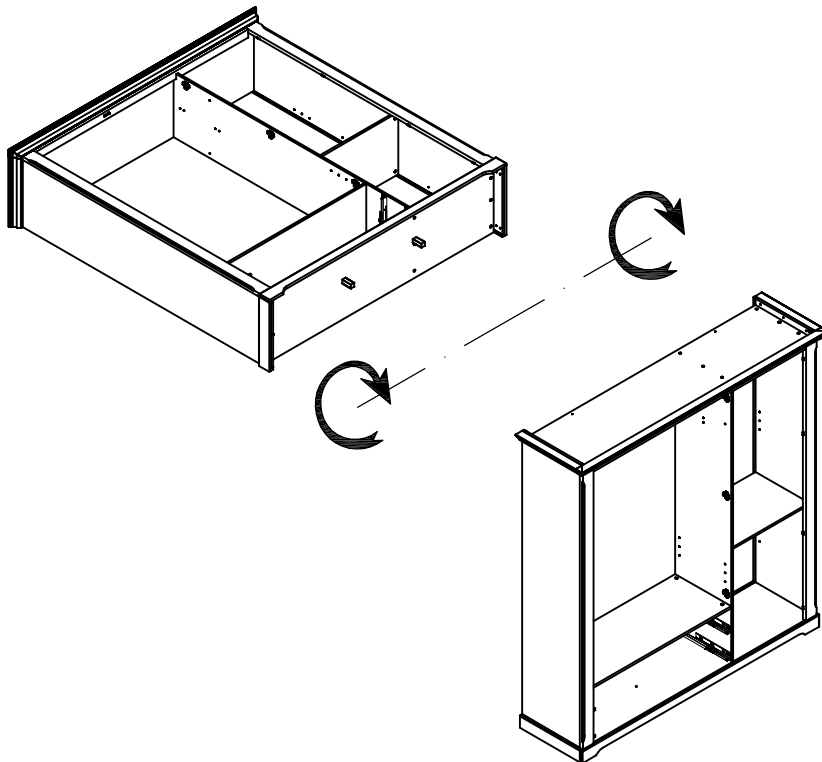
YDN x 6



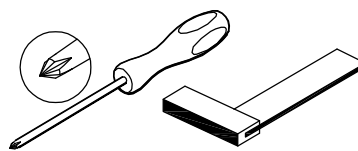
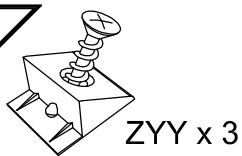
N1004_03



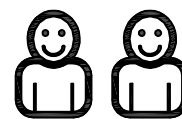
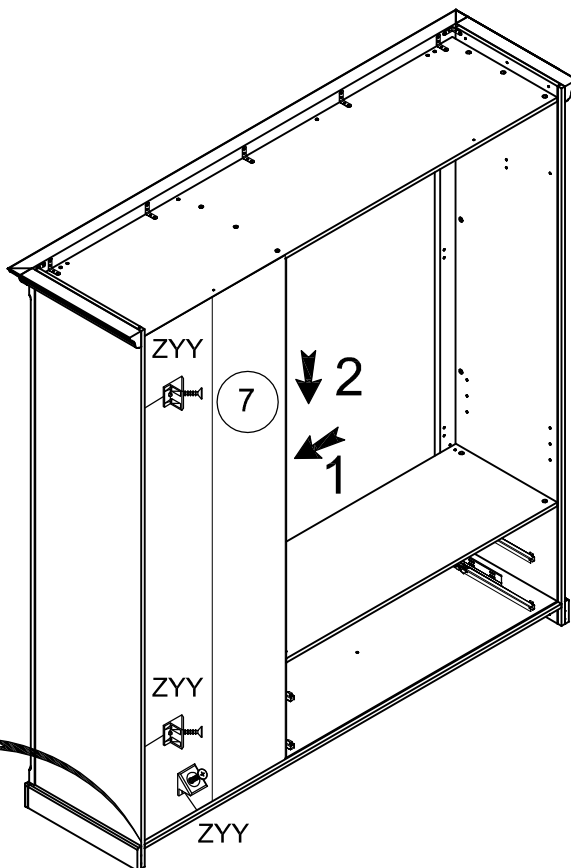
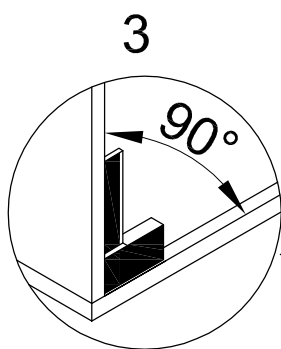
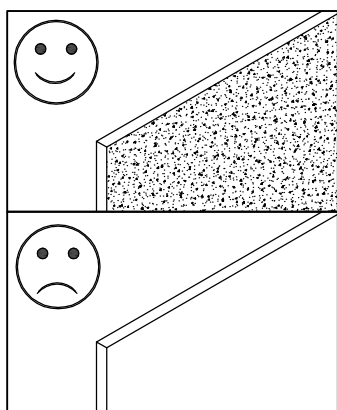
28



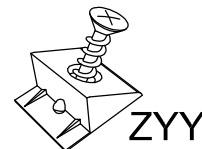
29



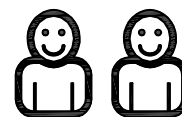
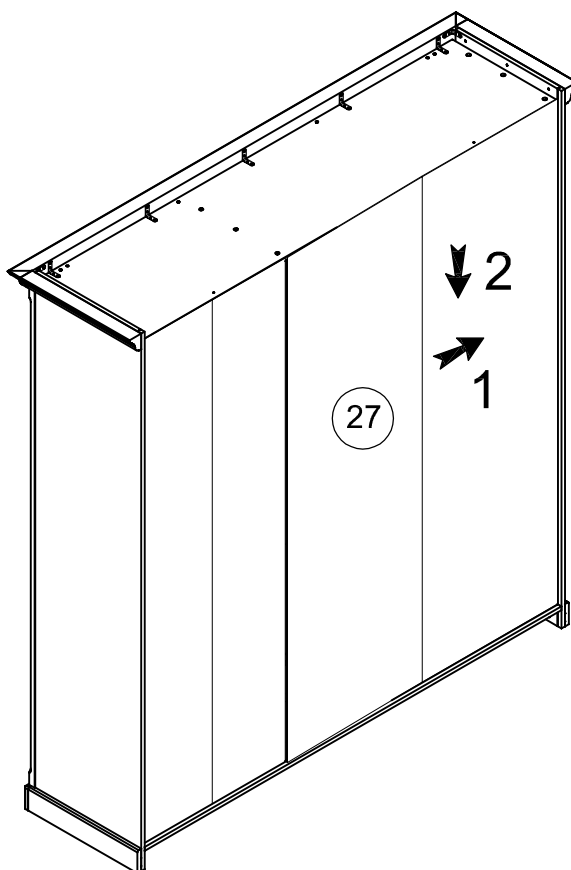
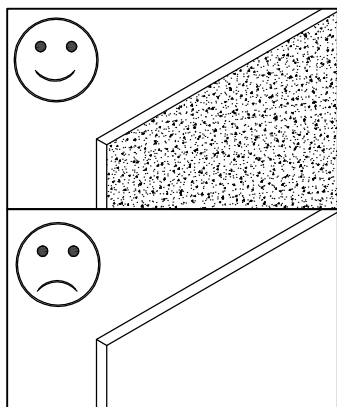
N1004_03



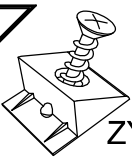
4



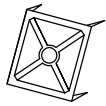
30



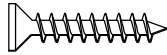
31



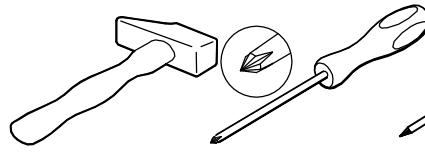
ZYY x 7



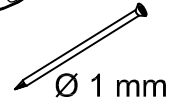
FA x 7



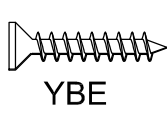
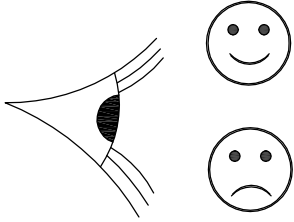
YBE x 23



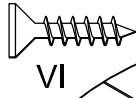
N1004_03.



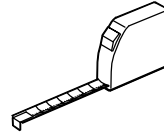
Ø 1 mm



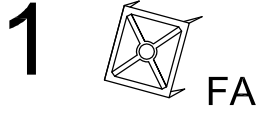
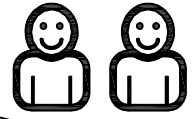
YBE



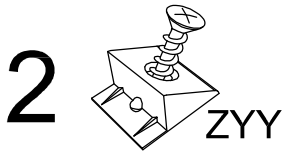
VI



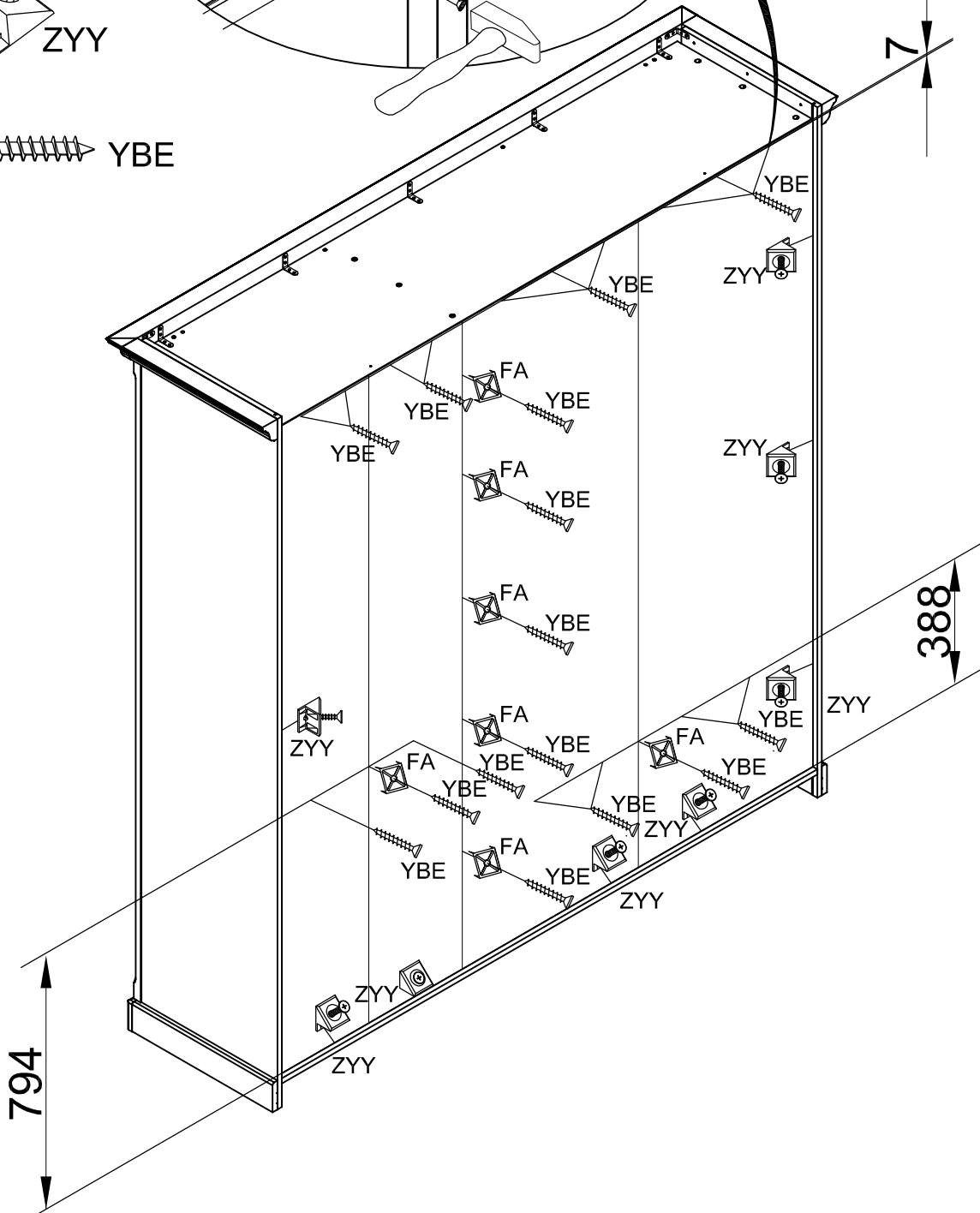
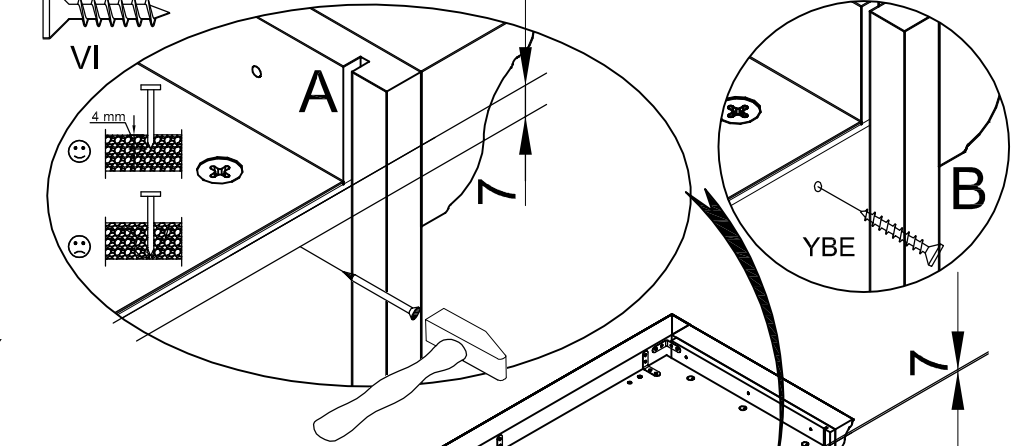
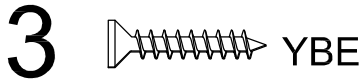
~mm



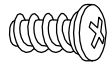
FA



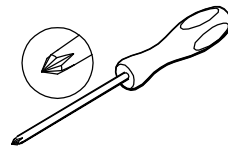
ZYY



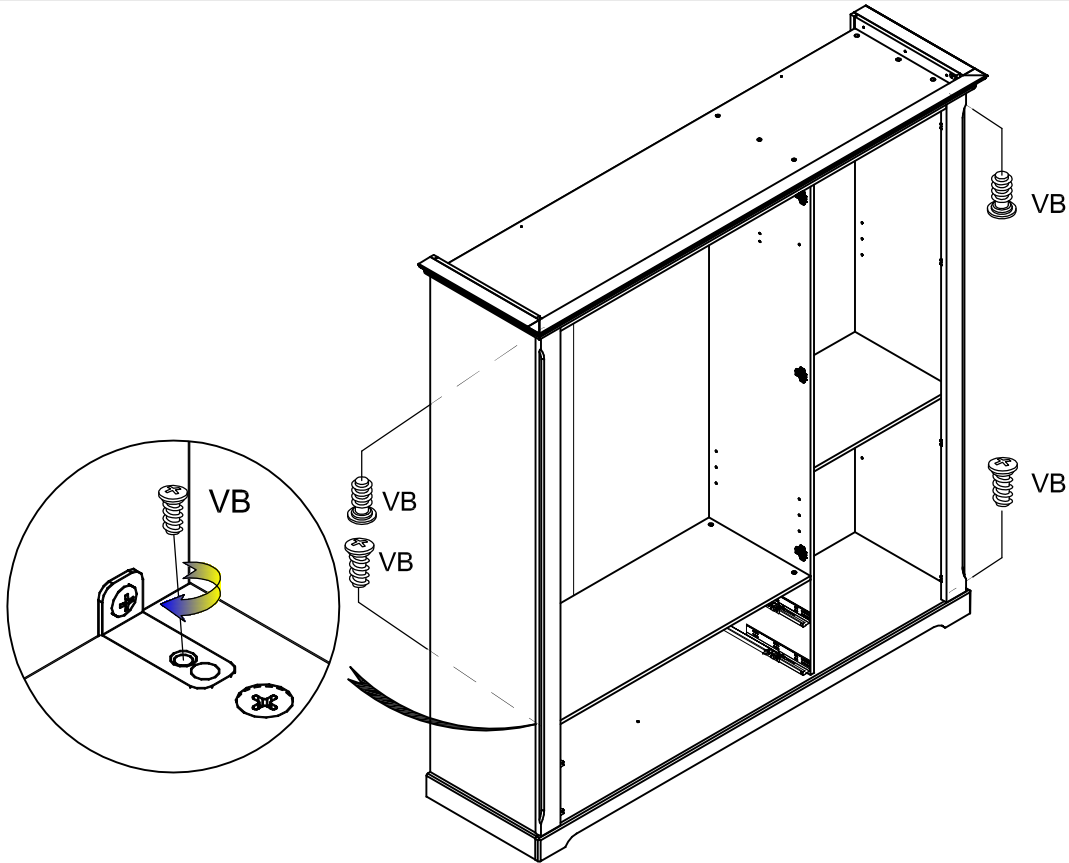
32



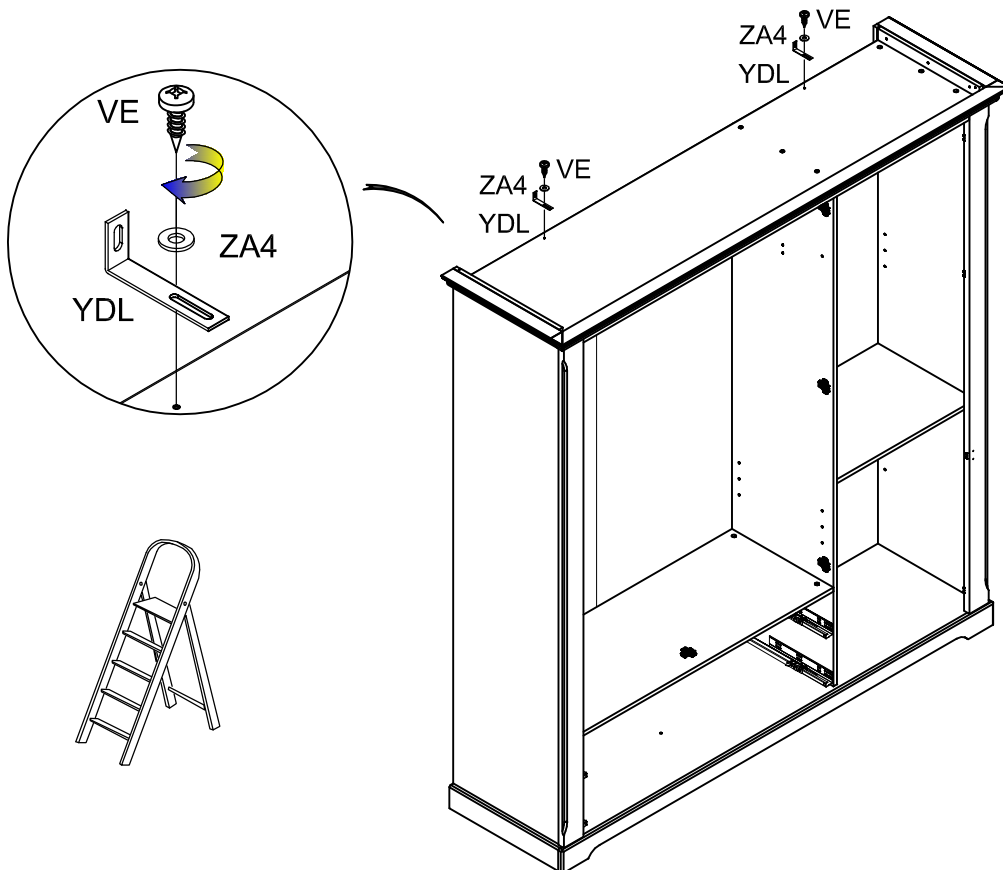
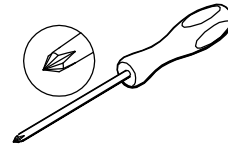
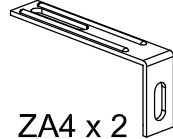
VB x 4

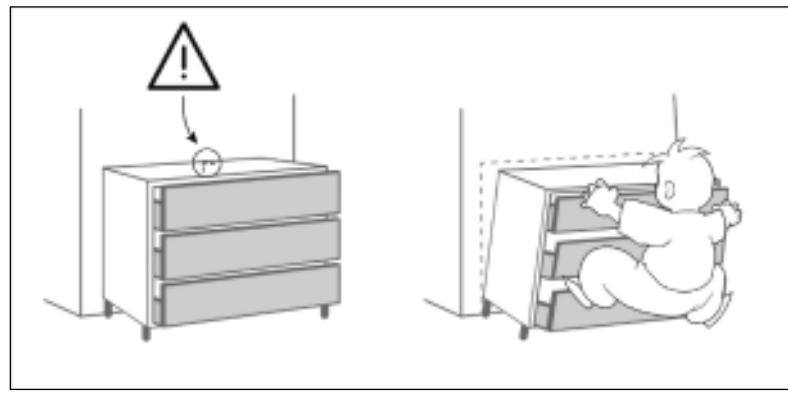
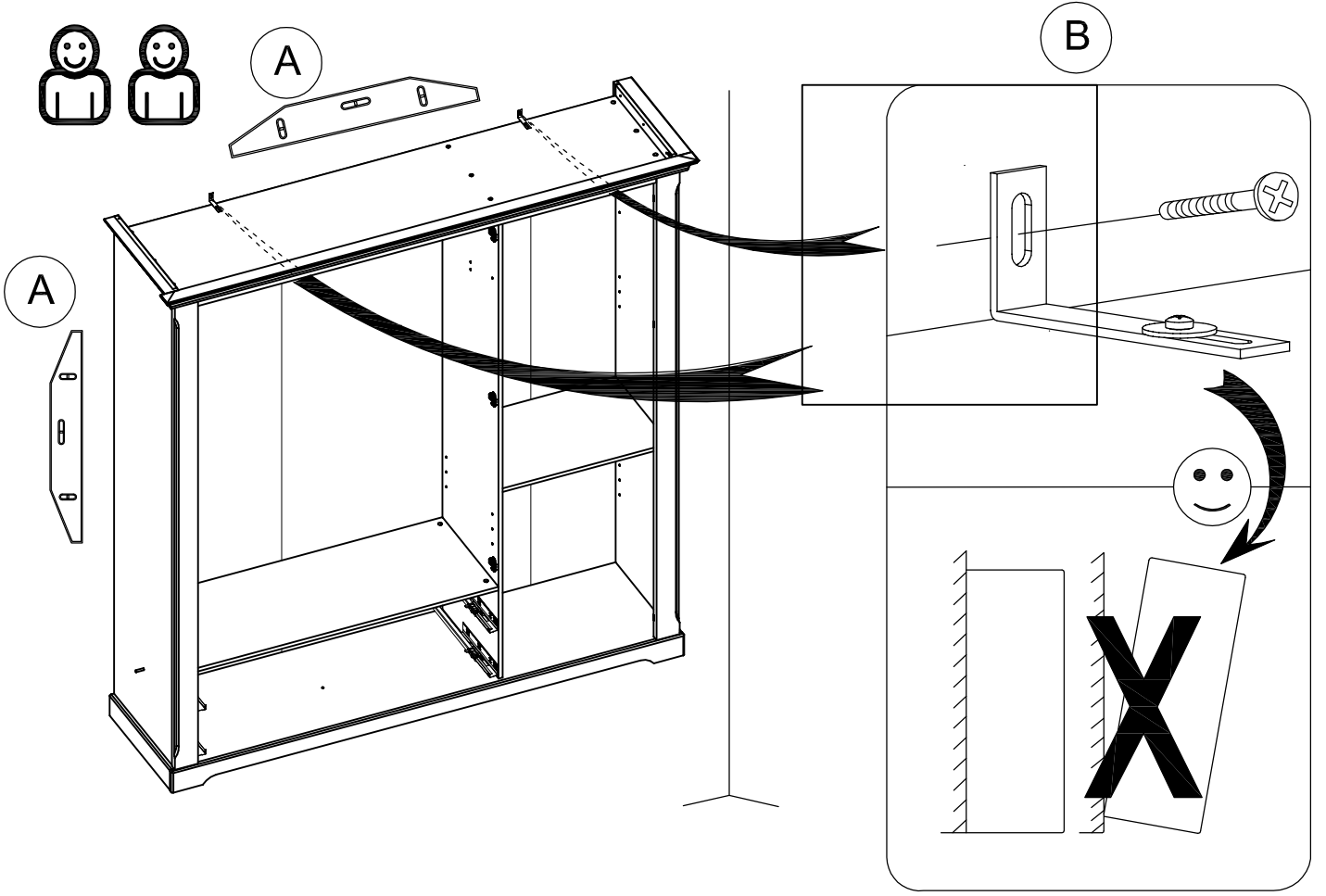


N1004_03



33





IMPORTANT: Pour éviter le basculement accidentel du meuble, la fixation du meuble au mur est obligatoire.
La visserie nécessaire pour la jonction mur/meuble, dépendante de la nature du mur, n'est pas fournie.
En cas de doute, consulter un spécialiste

English

IMPORTANT: To avoid the accidental tip-over of the furniture, the fixing of the furniture on the wall is mandatory.
The needed hardware for the junction wall/furniture, depending of the nature of the wall, is not provided.
If any doubt, consult a specialist.

Spanish

IMPORTANTE: Para evitar el vuelco accidental de los muebles, es obligatorio fijarlos en la pared.
El tipo de tornillos necesarios para fijar el mueble a la pared, dependen del material de la pared, no se suministran.
En caso de duda, consulte a un especialista.

Portuguese

IMPORTANTE: Para evitar a queda accidental de móveis, é obrigatorio fixá-los na parede.
O tipo de parafusos para a fixação de mobiliário na parede, depende do material de parede e não são fornecidos.
Em caso de dúvida, consulte um especialista.

Italian

IMPORTANTE: Per evitare il ribaltamento accidentale del mobile è obbligatorio il fissaggio a muro.
I tasselli necessari per il collegamento mobile\muro, dipendenti dal tipo di muro, non sono provvisti.
Consultare uno specialista in caso di dubbi

Croatian

VAŽNO: Kako bi se izbjeglo slučajno prevrtanje, namještaj je potrebno pričvrstiti na (uza) zid.
Različite vrste zidova zahtijevaju upotrebu različitih vrsta vijaka i tipli. Uvijek koristiti one koji su prikladni za vrstu zidova u domu. Vijci i tiple prodaju se zasebno.
U slučaju bilo kakvih sumnji, obratite se stručnjaku.

German

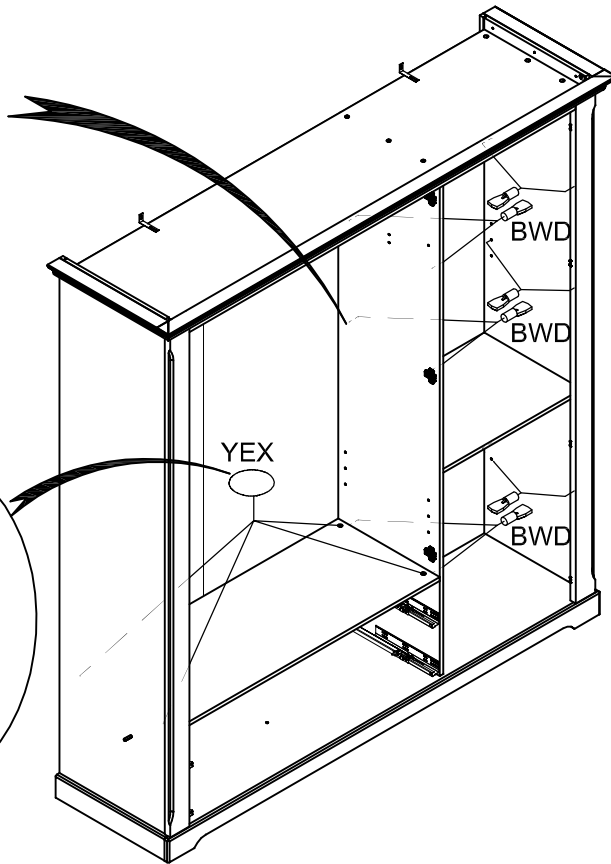
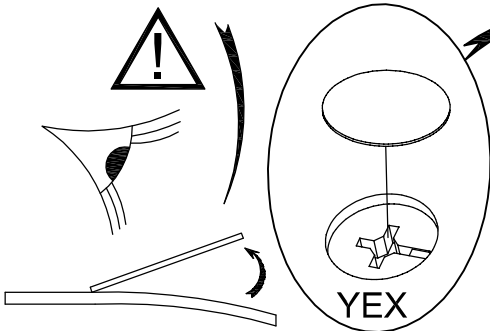
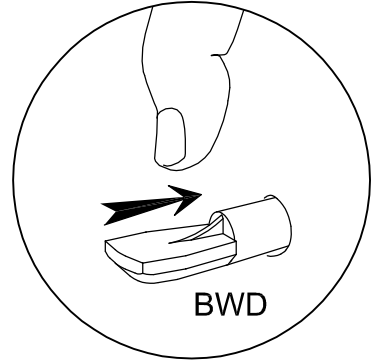
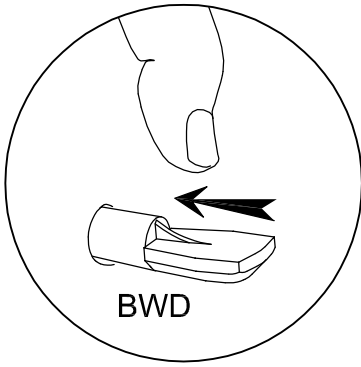
WICHTIG : Um ein versehentliches Kippen des Möbels zu vermeiden, ist die Befestigung an der Wand zwingend vorgeschrieben.
Die benötigten Schrauben zur Wandbefestigung, welche von der Beschaffenheit der Mauer abhängen, sind nicht in der Lieferung enthalten.
Wenden Sie sich bitte bei Zweifel an einen Spezialisten.

35

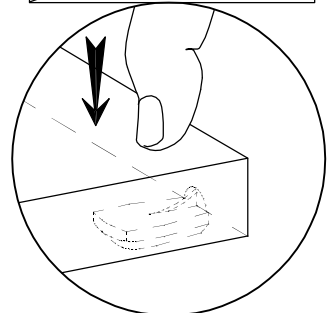
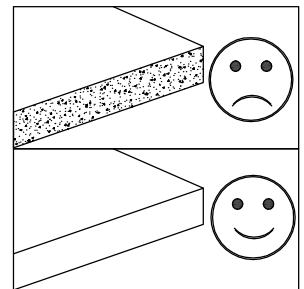
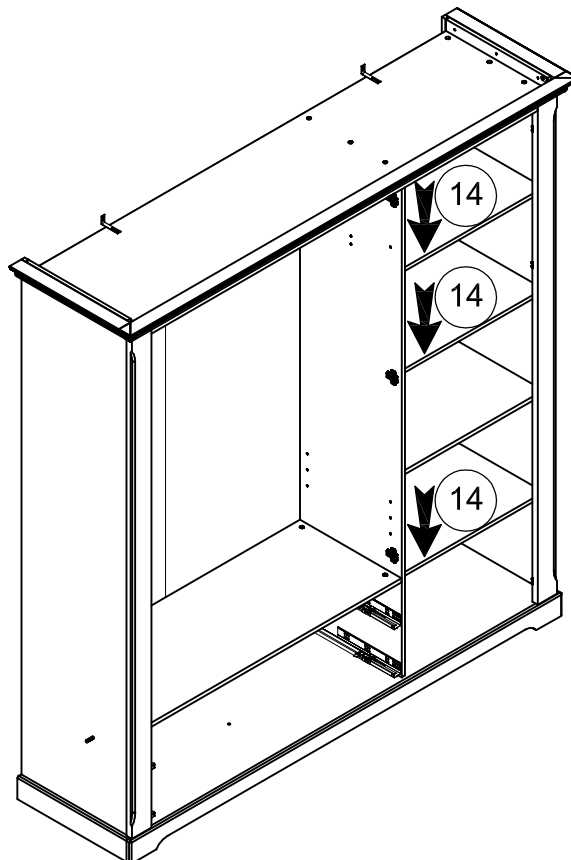
BWD x 12

YEX x 4

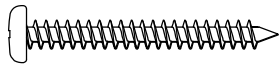
N1004_03



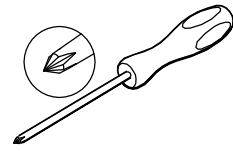
36



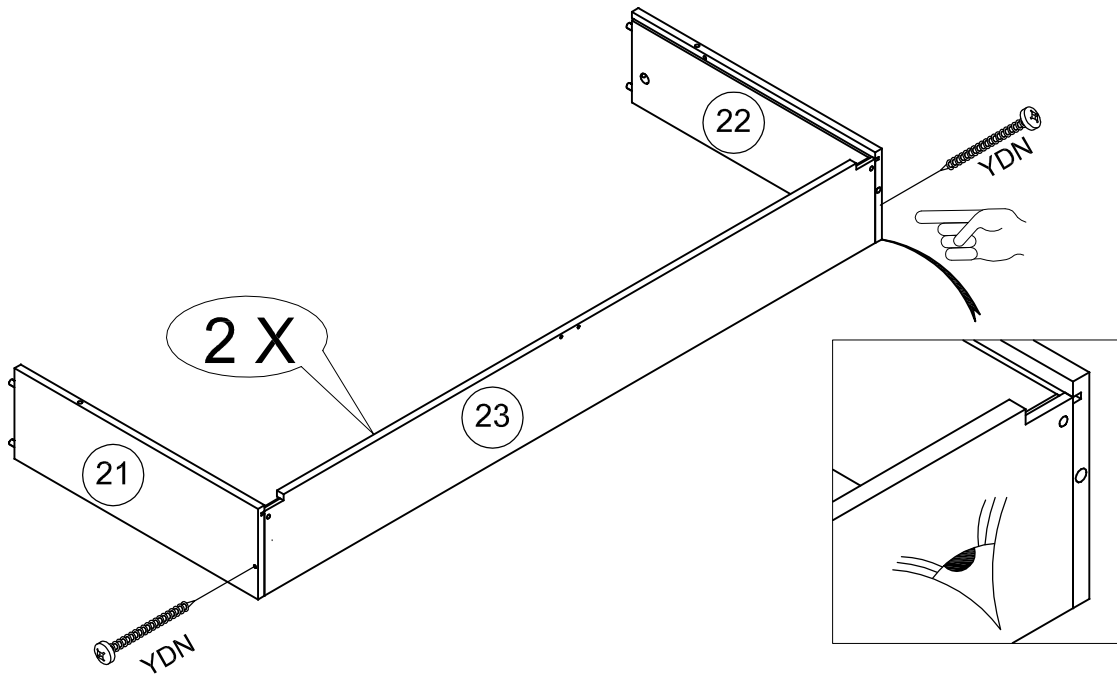
37



YDN x 4



N1004_03



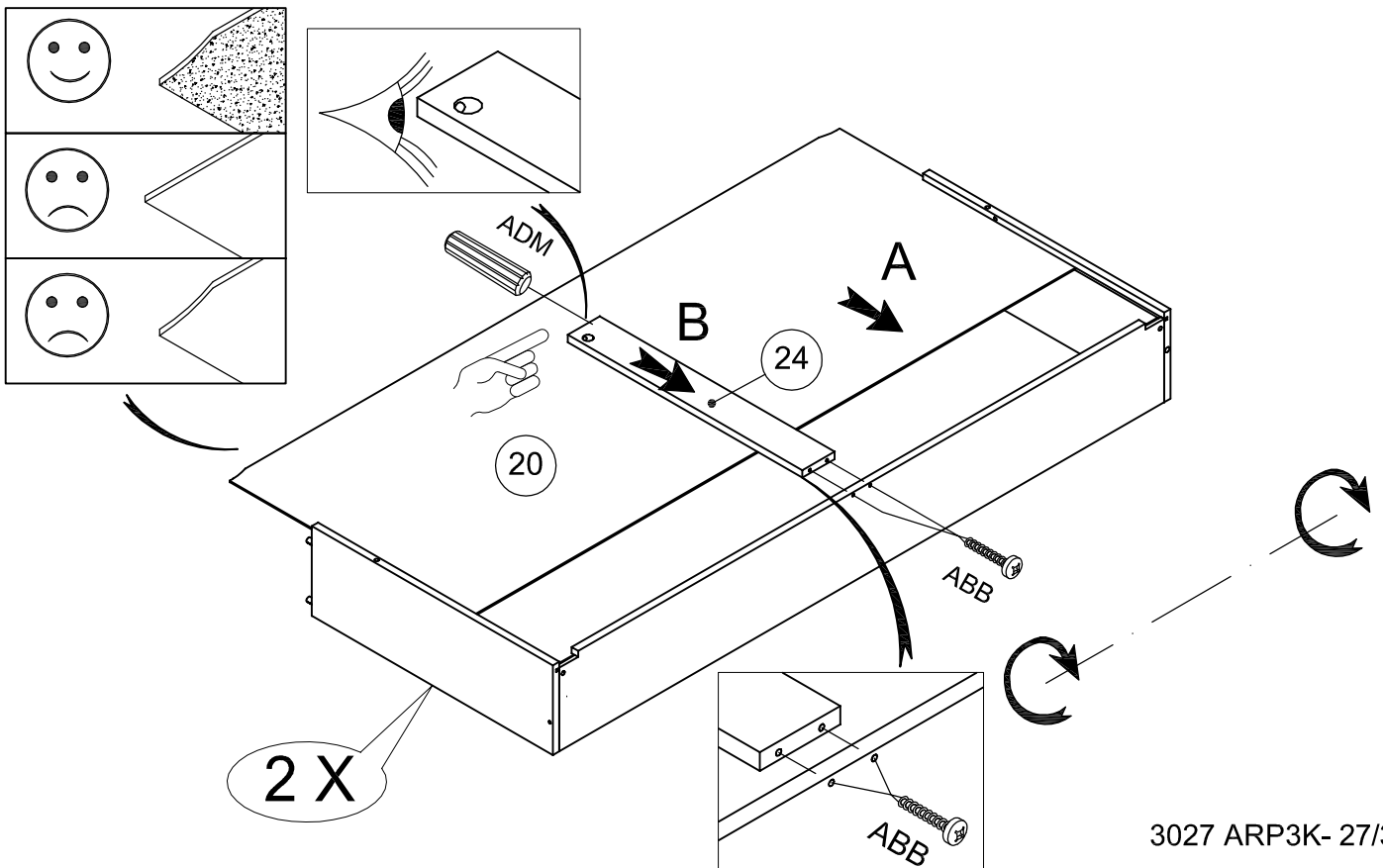
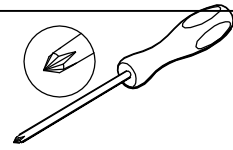
38



ADM x 2



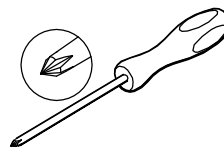
ABB x 4



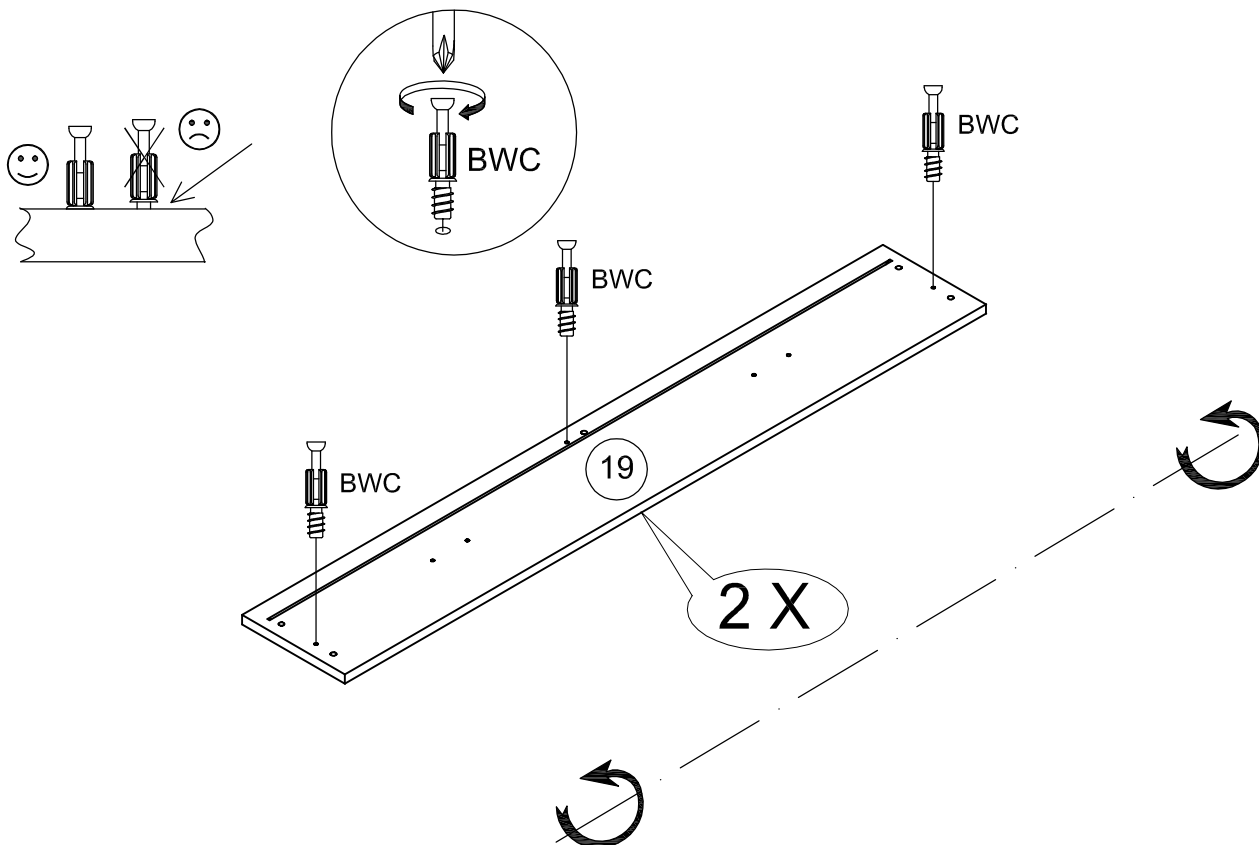
39



BWC x 6



N1004_03.7



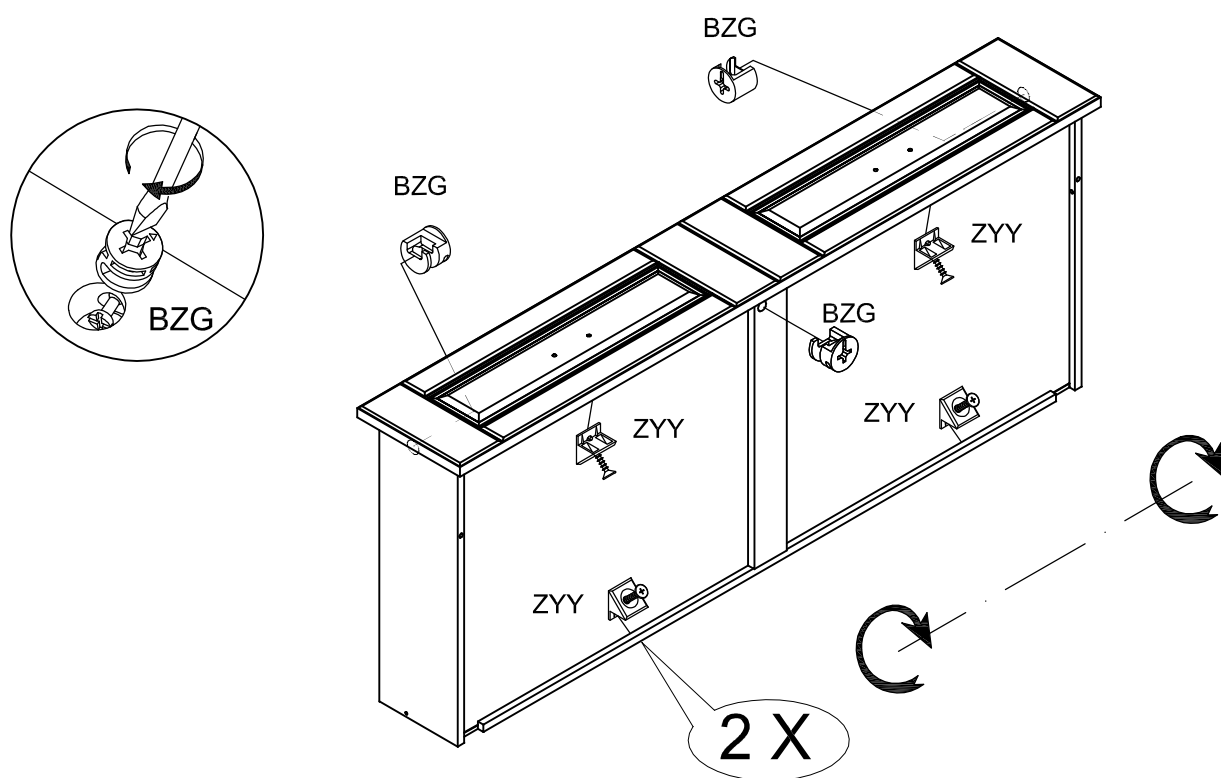
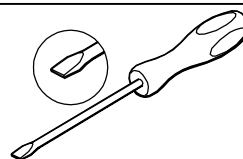
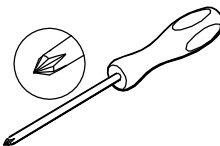
40



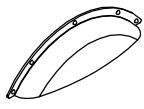
BZG x 6



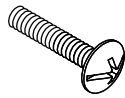
ZYY x 8



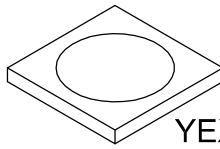
41



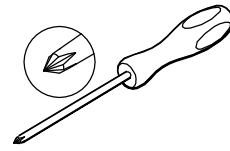
YLU x 4



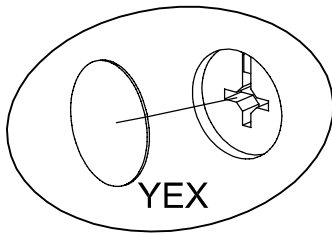
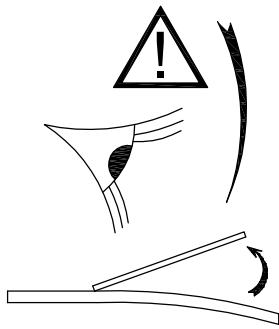
WZ x 8



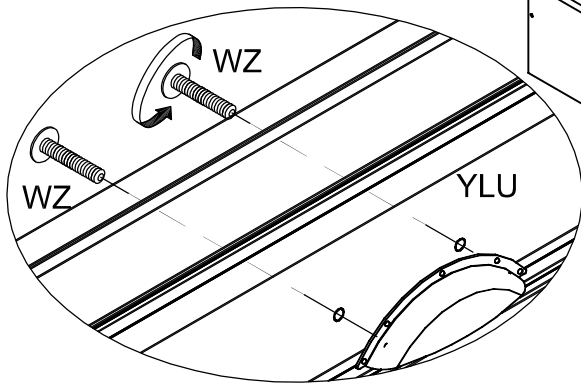
YEX x 4



N1004_03



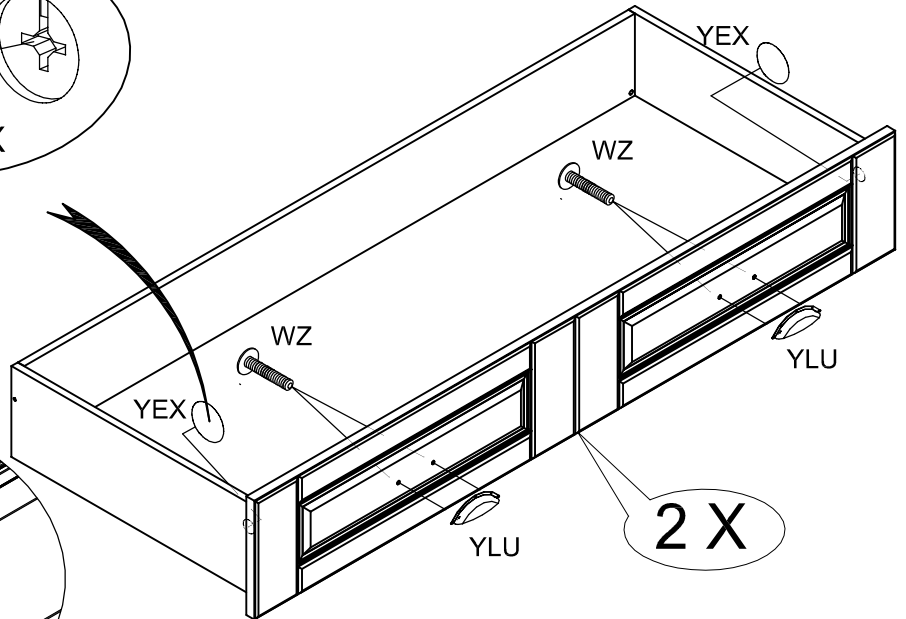
YEX



WZ

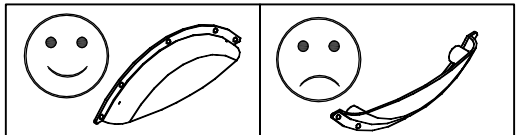
WZ

YLU

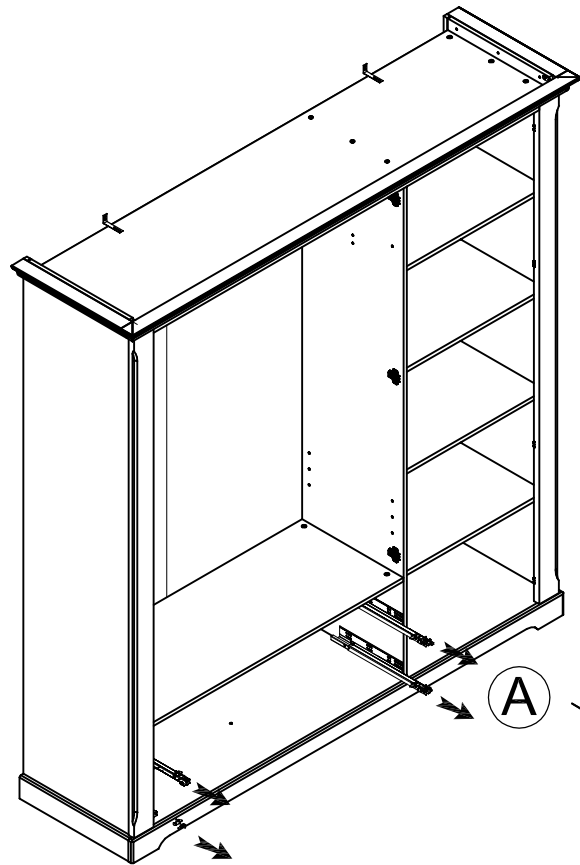


YLU

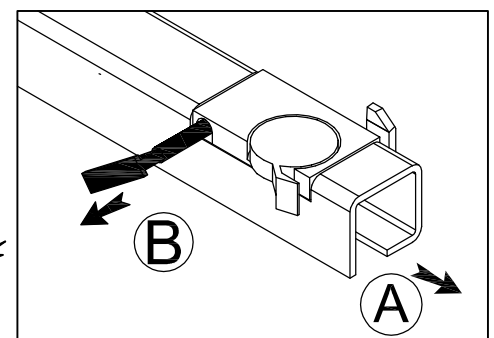
2 X



42

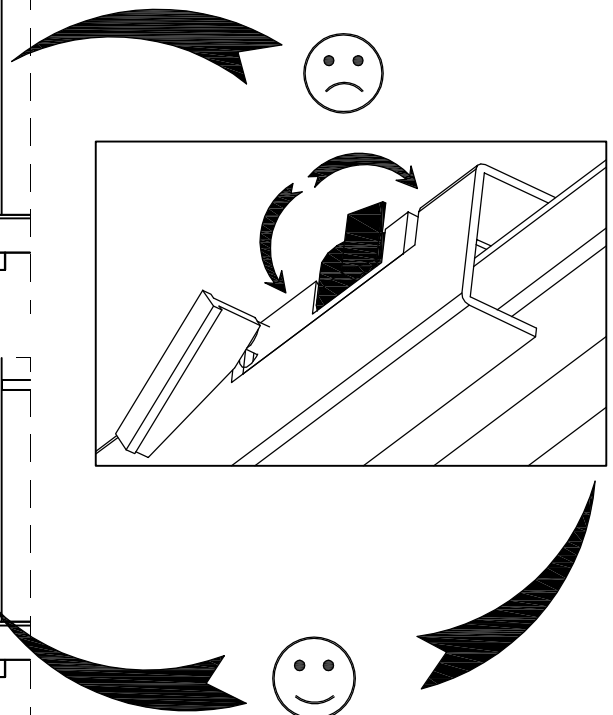
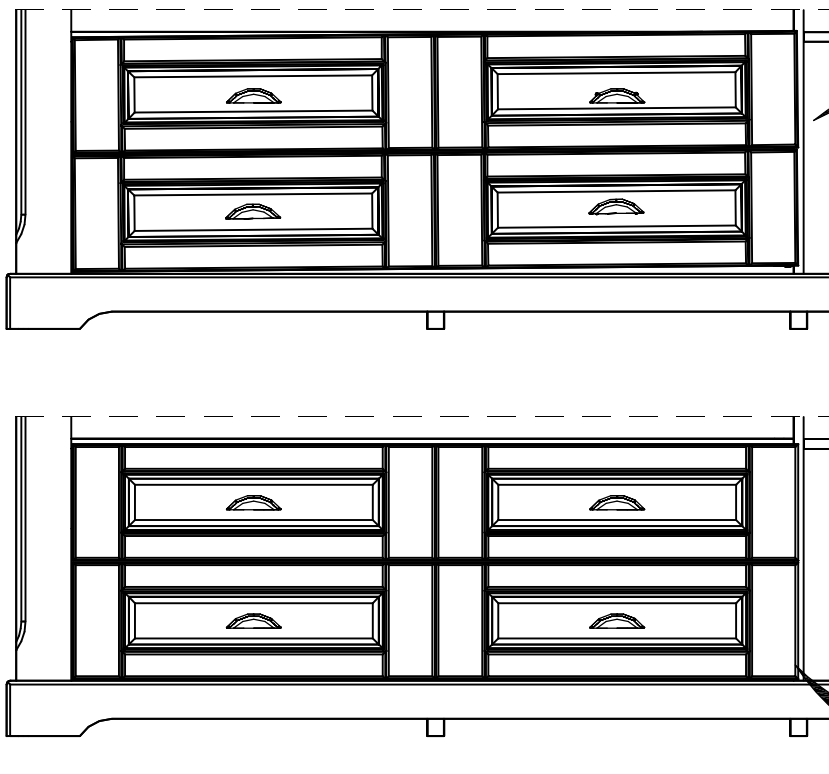
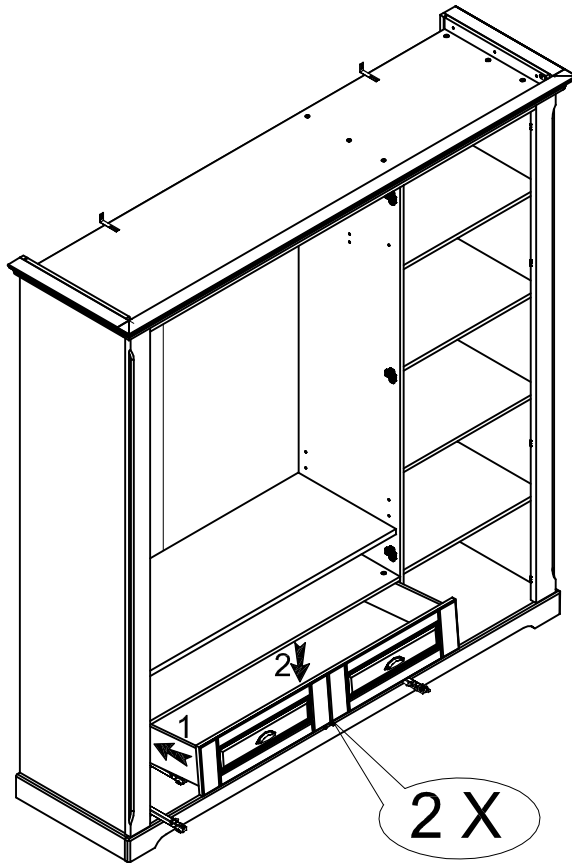
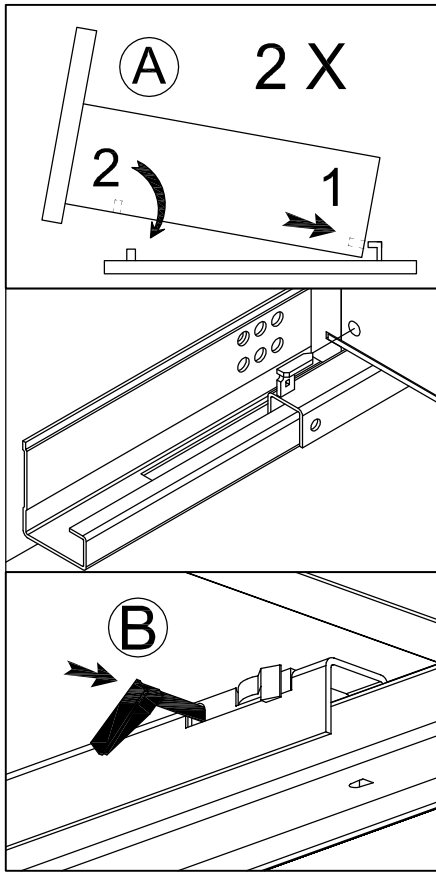


A

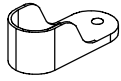


B

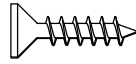
A



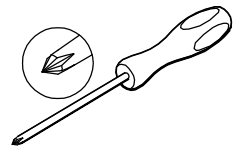
45



ZTS x 2

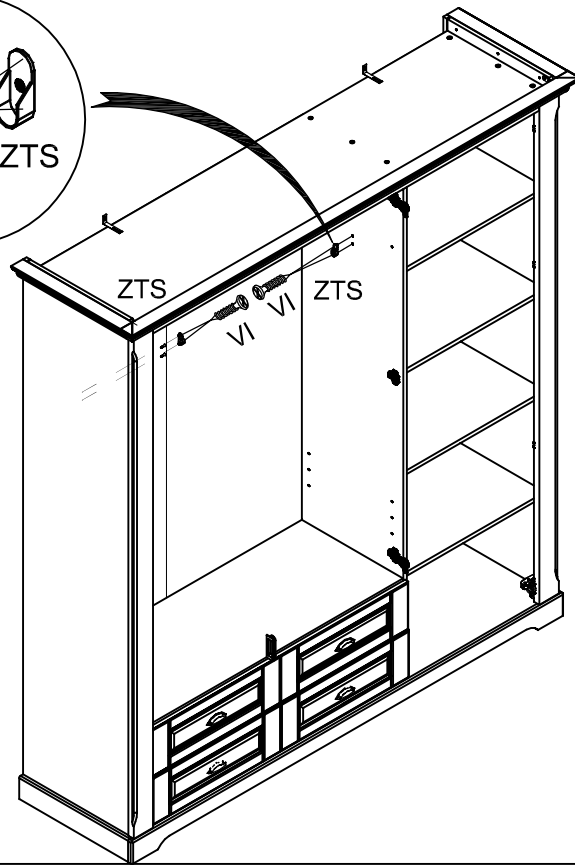
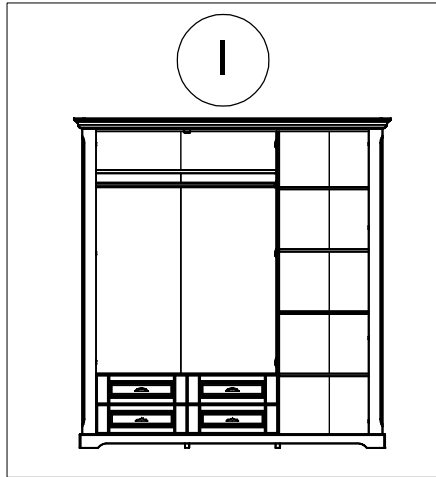
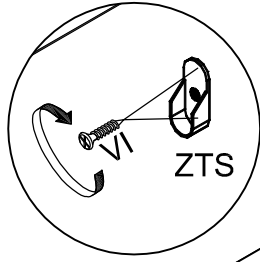


VI x 4

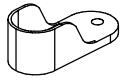


N1004_03

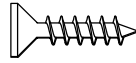
I



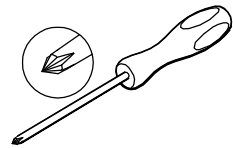
45



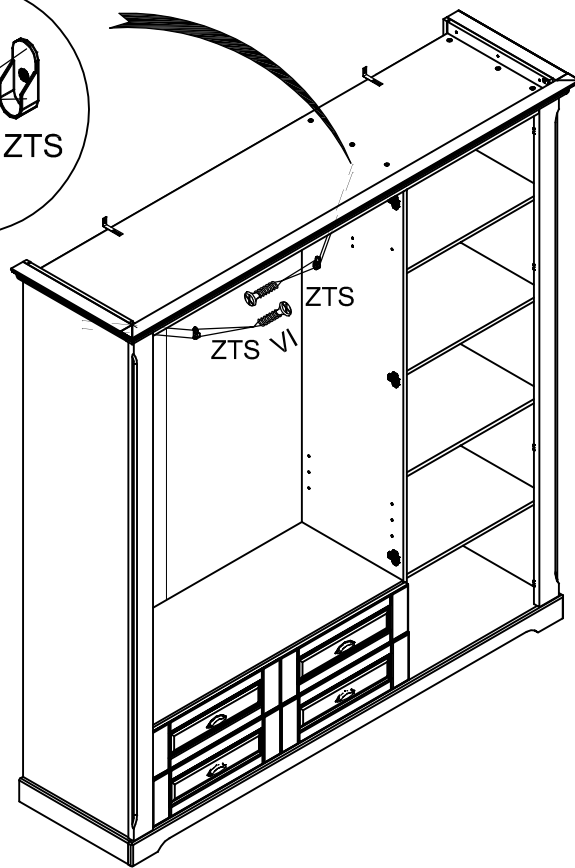
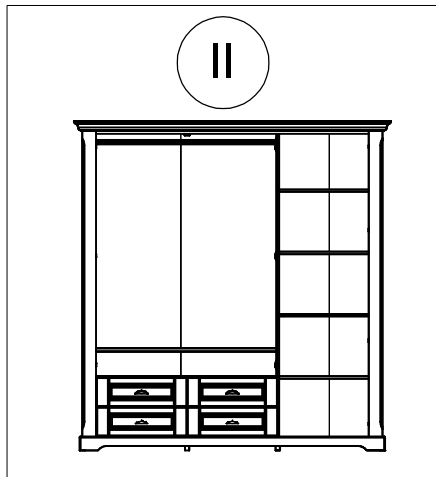
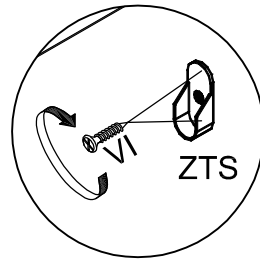
ZTS x 2



VI x 4

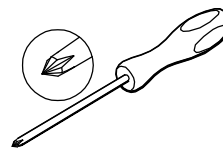


II



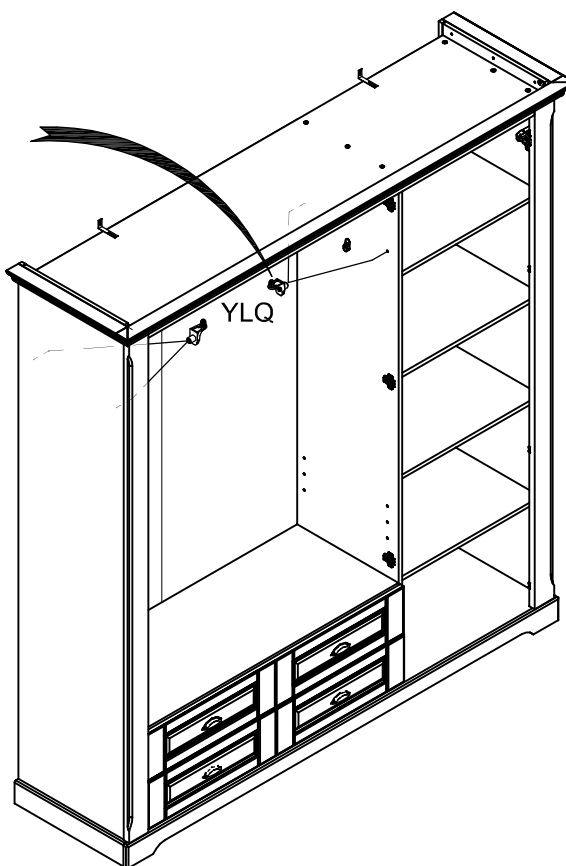
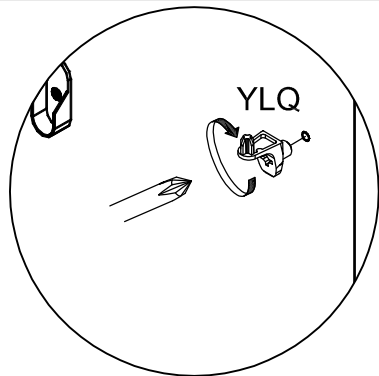
46

YLQ x 4



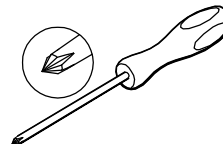
N1004_03

I

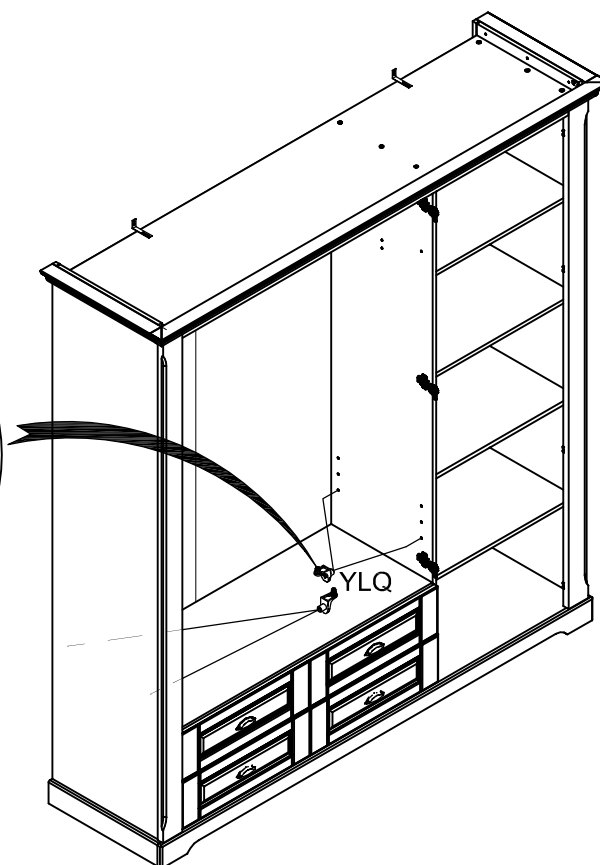
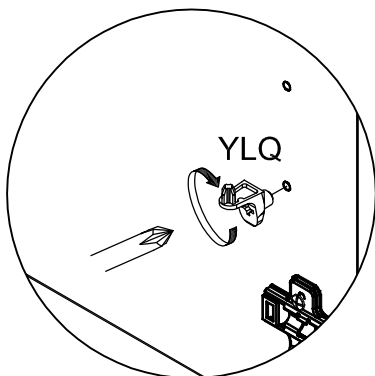


46

YLQ x 4

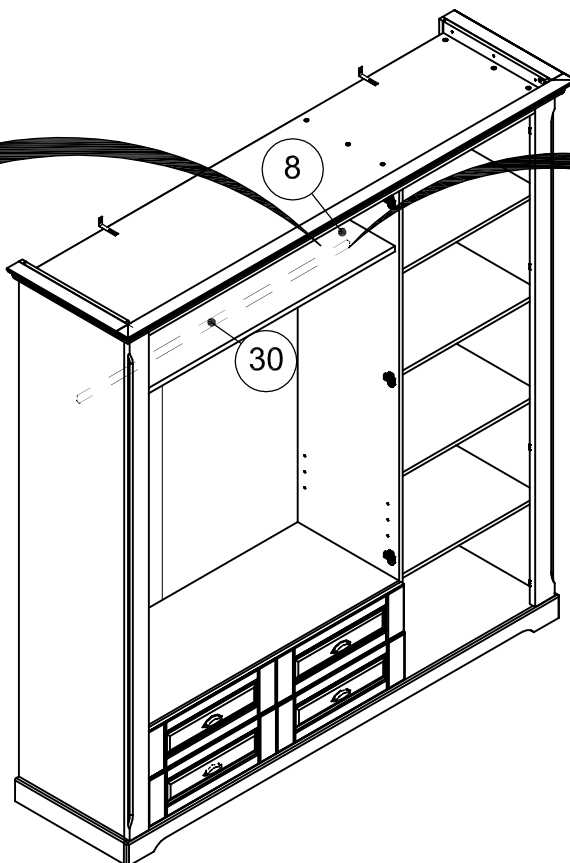
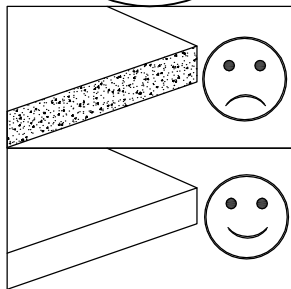
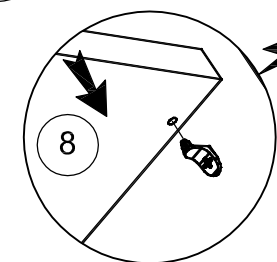


II

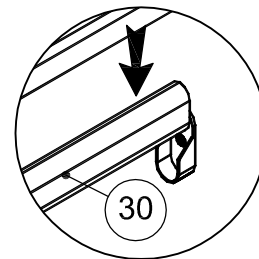


I 1

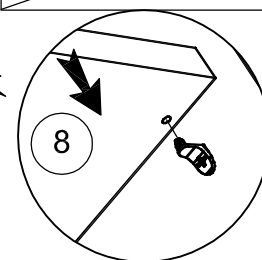
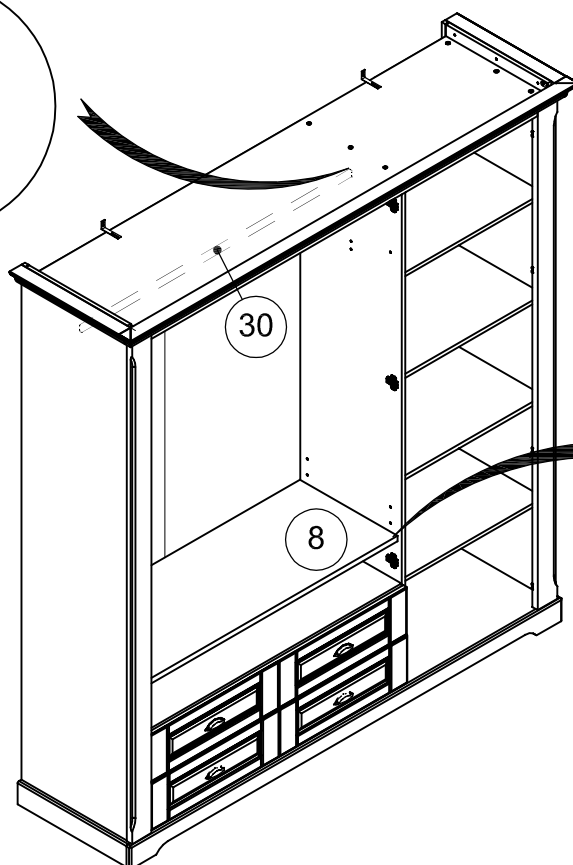
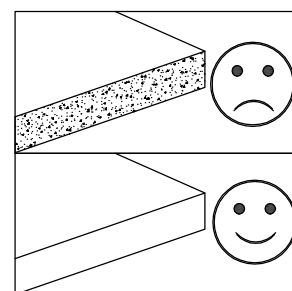
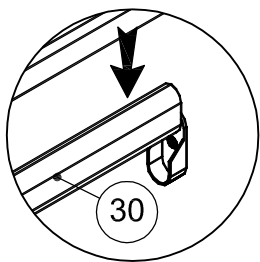
1



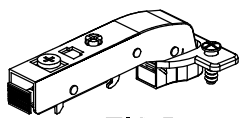
2



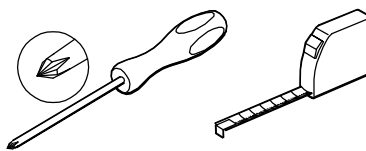
II 2



48

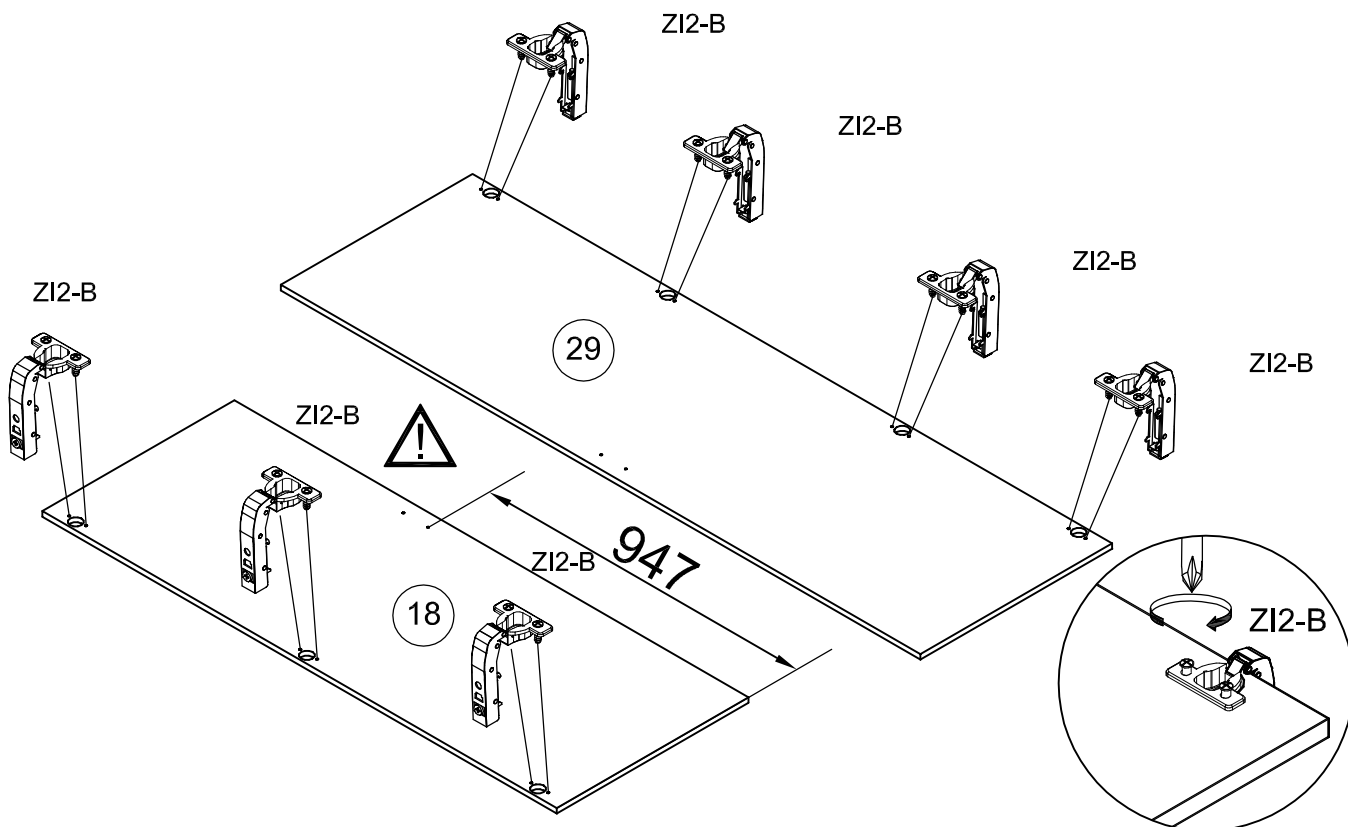


Z12-B x 7

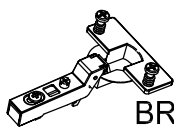


N1004_03

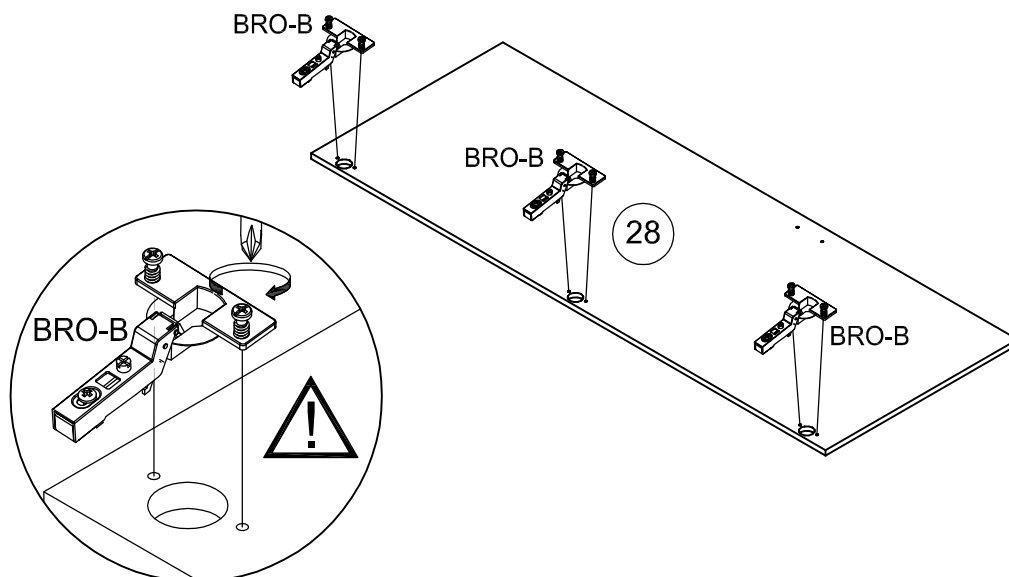
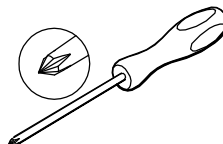
~mm



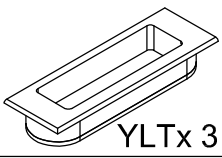
49



BRO-B x 3



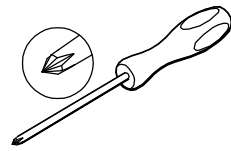
50



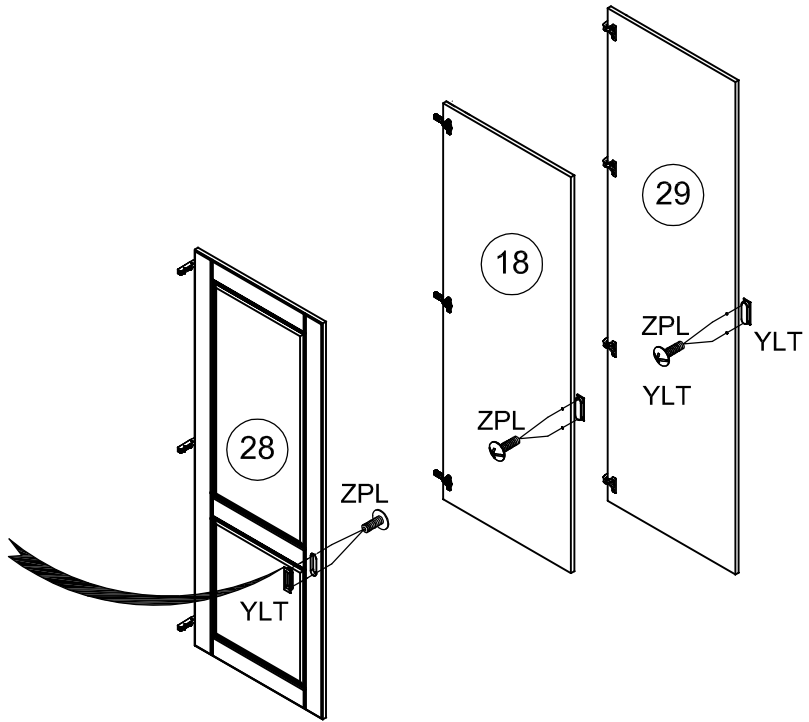
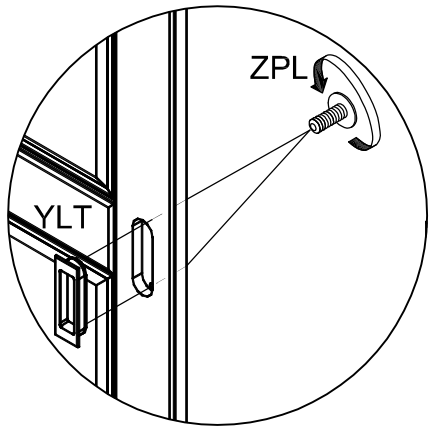
YLTX 3



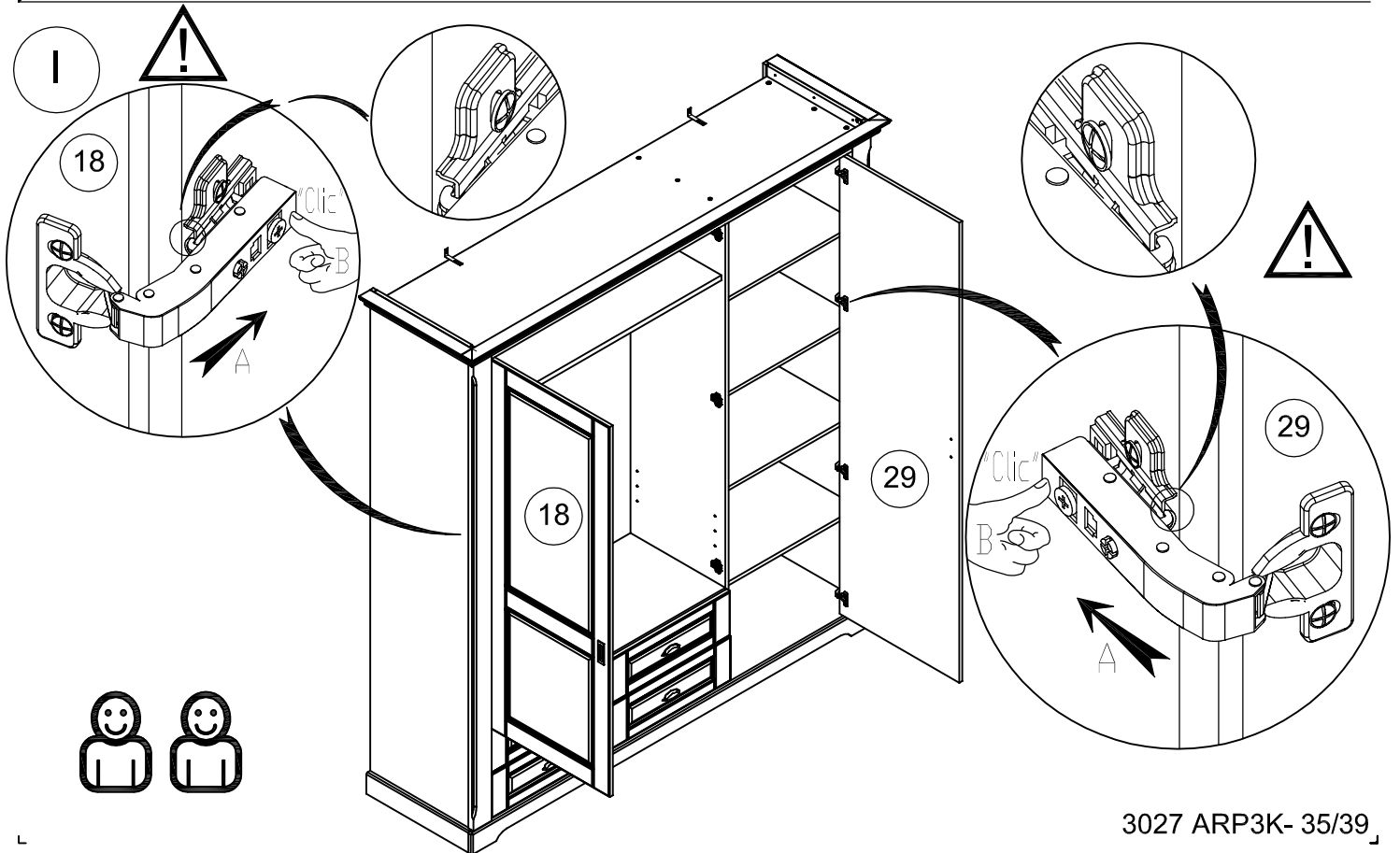
ZPL x 6

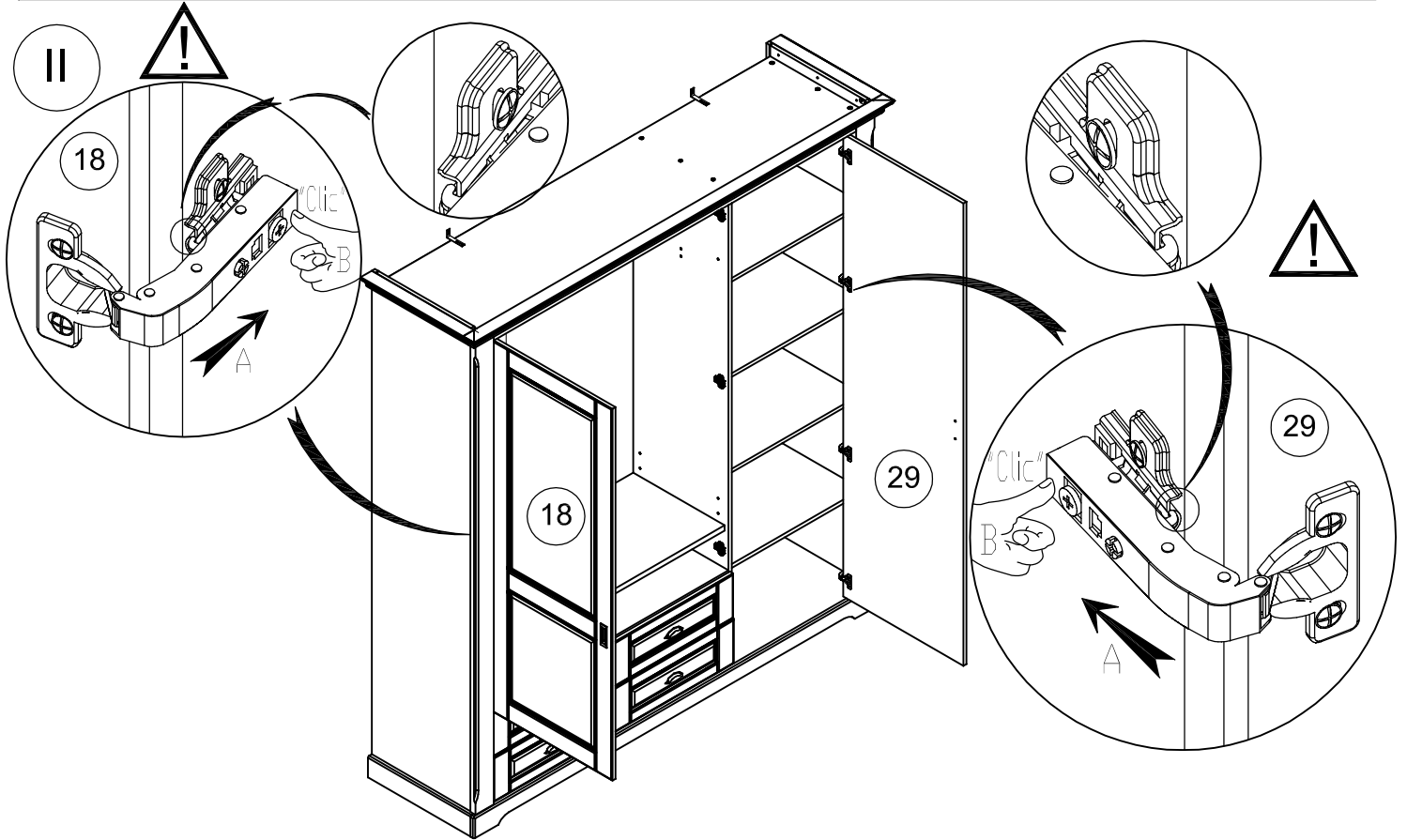


N1004_03.7

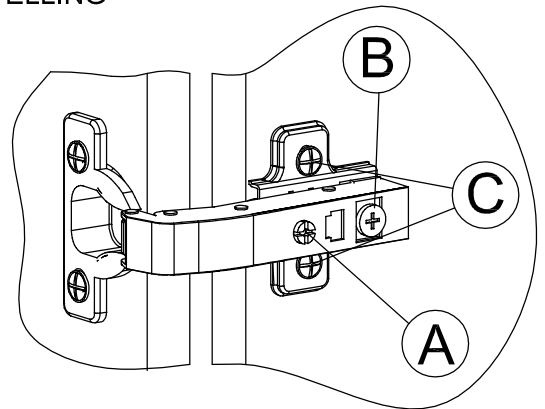
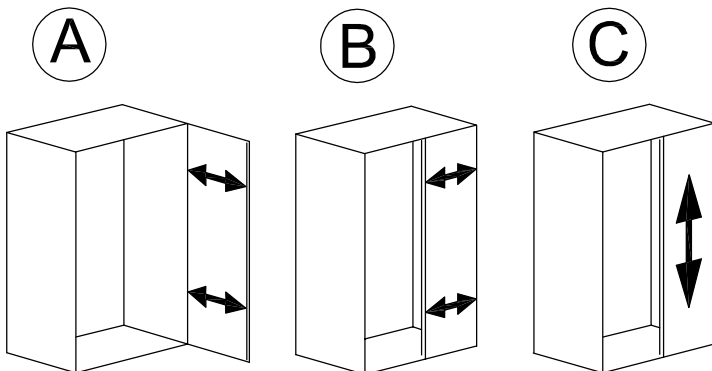


51

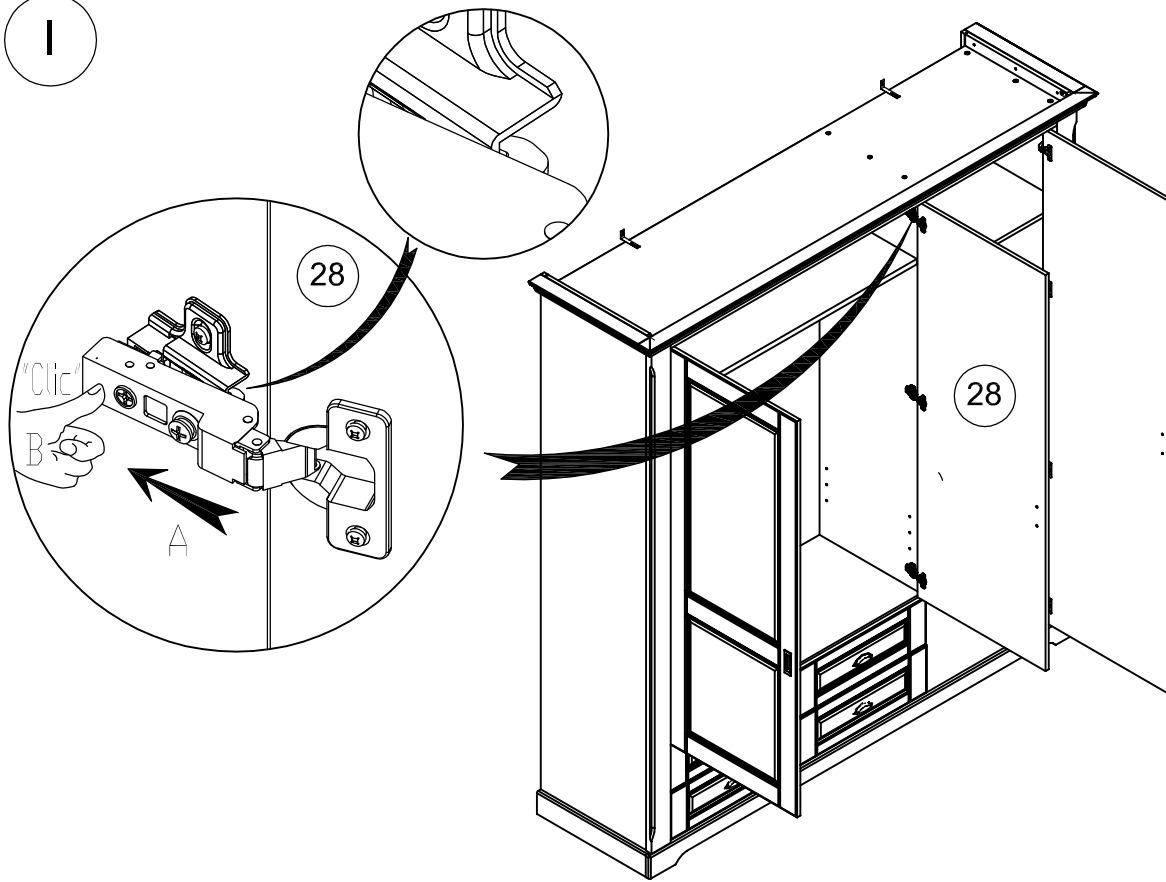




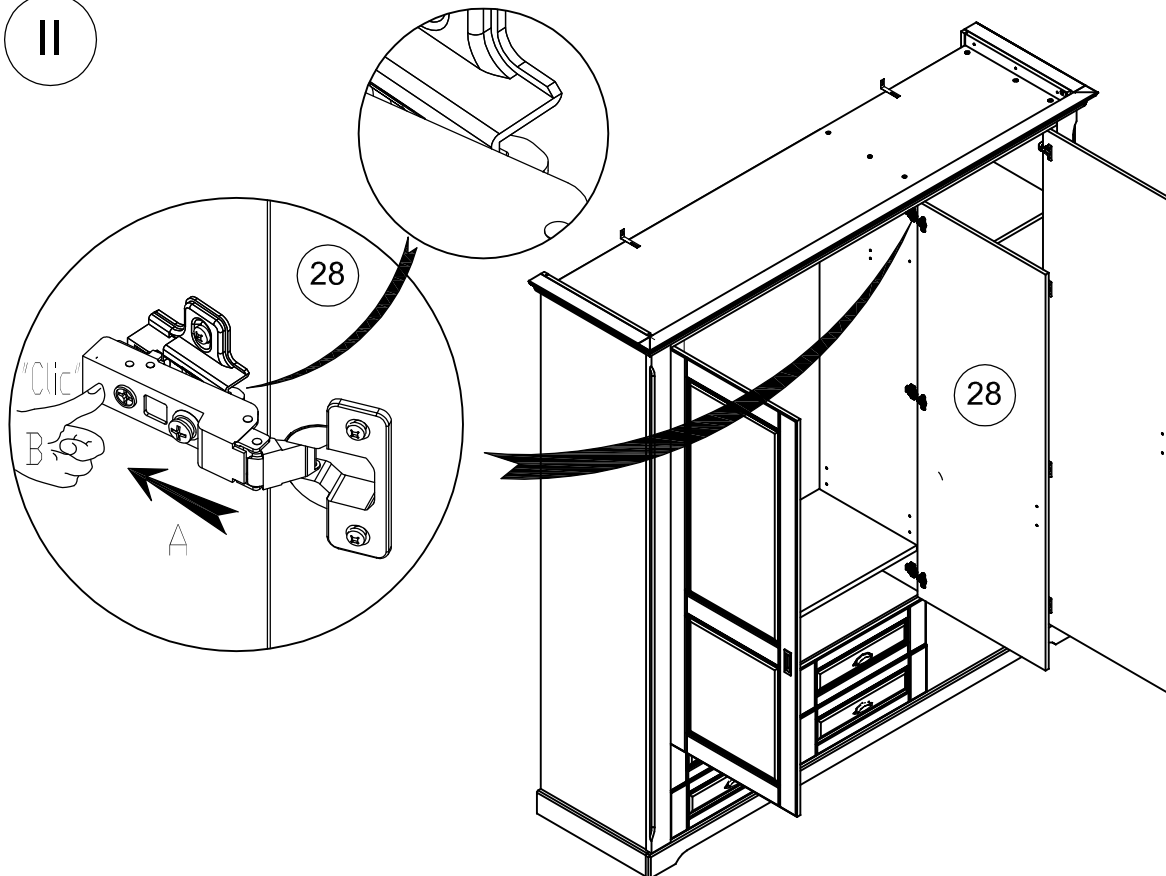
(F) REGLAGE (GB) ADJUSTING (E) AJUSTER (I) AGGIUSTAMENTO
 (D) ANPASSUNG (P) REGULACAO (NL) AFSTELLING



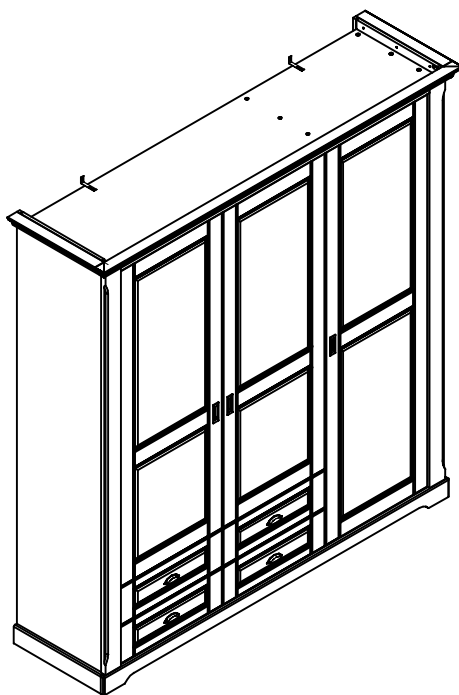
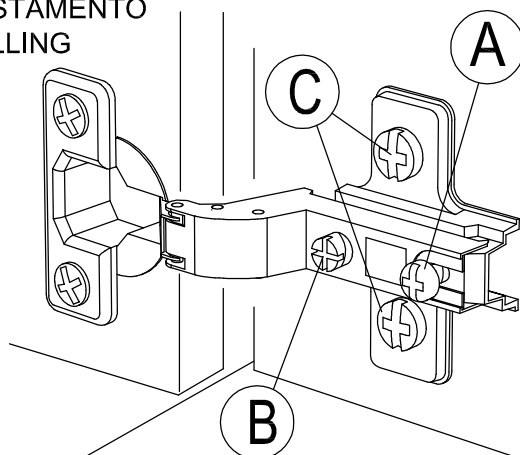
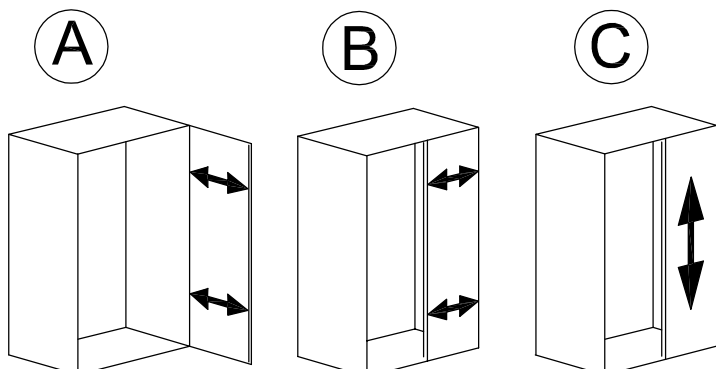
I



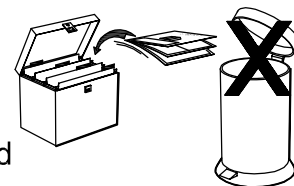
II



(F) REGLAGE (GB) ADJUSTING (E) AJUSTER (I) AGGIUSTAMENTO
(D) ANPASSUNG (P) REGULACAO (NL) AFSTELLING



Faites un geste pour l'environnement en triant vos déchets d'emballage
Make a gesture for the environment by sorting out your waste of packaging
Machen Sie eine Bewegung für die Umwelt, ihre Verpackungsabfälle sortierend
Haga un gesto para el medio ambiente escogiendo sus residuos de embalaje



PENSEZ
AU TRI



ENSEMBLE
RÉDUISONS L'IMPACT
ENVIRONNEMENTAL
DES EMBALLAGES

ÉLÉMENTS PLASTIQUE, BOIS



A JETER

ÉLÉMENTS CARTON, PAPIER,
METAL



A RECYCLER



CONSIGNE POUVANT VARIER LOCALEMENT > WWW.CONSIGNESDETRI.FR - VALABLE UNIQUEMENT EN FRANCE

Les meubles contenant des panneaux à base de bois (panneaux de particules, panneaux de fibres, contreplaqué...) peuvent émettre des substances polluantes dans l'air intérieur. Il est ainsi recommandé, après l'installation du meuble dans son logement, d'aérer fréquemment la pièce concernée pendant au moins quatre semaines afin de réduire son exposition aux polluants émis par le meuble

Conseils d'usage sur un meuble laqué et huilé

Ce meuble est fabriqué avec soins en placage chêne, ainsi que quelques parties en hêtre massif. Le chêne est un bois de feuillu résistant et appréciés depuis des générations dans nos intérieurs (une structure de bois toute en finesse et des nuances de teintes).

Caractéristiques :

Le bois utilisé pour votre meuble est un produit naturel et unique qui est travaillé directement dans son pays d'origine après une sélection rigoureuse.

Chaque meuble est unique et a ses caractéristiques car aucun morceau de bois n'a la même couleur ni la même structure. Il est même possible que vous ayez des nuances de teintes sur un même meuble.

Des fissures, inégalités, ainsi que de petits ou de gros nœuds sont le résultat d'une croissance sur plusieurs années et de propriétés de l'arbre.

Des différences de couleur entre les meubles et celles du magasin, ne sont pas exclues (dû à l'éclairage, au soleil, etc.)

Une huile a été appliquée sur votre meuble (dessus). Cette huile forme la protection pour le bois.

Un laque a été appliqué sur votre meuble (sur les faces extérieurs). Ce laque forme la meilleure protection possible pour le bois.

Entretien des pièces huilés:

Pour l'entretien régulier de votre meuble, utiliser un chiffon doux. Si vous souhaitez utiliser un produit d'entretien, demandez conseil auprès de votre revendeur.

Il n'est pas possible de vernir ou peindre ce meuble.

Entretien des faces laqués:

Pour l'entretien régulier de votre meuble, utiliser un chiffon doux. Si nécessaire, utilisez un chiffon humide, mais pensez à essuyer l'excédant d'eau. Si vous souhaitez utiliser un produit d'entretien, demandez conseil auprès de votre revendeur.

Recommandations :

Resserrez les vis et les assemblages après quelques temps d'usage (lit, table, bureau, charnières). Afin de prévenir d'inutiles pressions sur les points d'attache, nous vous recommandons de placer vos meubles sur une surface plane.

Si vous souhaitez déplacer votre meuble, pensez à le vider et enlever les tablettes verres. Sans cela, vous pourriez abimer le meuble et le sol.

Si vous posez des casseroles, cafetières, tasses, etc. nous vous recommandons d'utiliser des dessous de plats.

Si vous renversez un liquide, utiliser immédiatement un chiffon sec pour essuyer la surface jusqu'à ce qu'elle soit entièrement sèche.

Il peut arriver que l'odeur caractéristique du bois reste quelques temps. Cette odeur s'estompe rapidement après 1 à 2 semaines. Aérer la pièce régulièrement accélérera le processus.

Recommandations spécifiques pour les meubles hauts :

Pour des raisons de sécurité, tous les meubles hauts disposent d'un dispositif d'accrochage au mur, disponible à l'intérieur de votre colis. Si tel n'est pas le cas, veuillez en faire la demande auprès de votre revendeur. Cela empêche toute chute accidentelle du meuble.

La qualité de nos produits et votre entière satisfaction, font l'objet de toute notre attention. En cas de questions ou de remarques, n'hésitez pas à en faire part à votre revendeur.

Nous espérons que ce meuble vous apportera entière satisfaction.