

Produs: **KLUDI BALANCE** Baterie electronică lavoar DN 10

Ref.: **5210005**

#### Descriere produs

Baterie electronică lavoar DN 10  
 montaj cu o trecere  
 clasă de debit Z, debit 7,6 l/min  
 perlator PCA cascade antifurt M 24 x I  
 ventil magnetic, cu mâner de  
 presetare a temperaturii  
 operare optică  
 modul electronic cu afișarea stării bateriei  
 baterie Li 6V CR-P2, antifurt  
 clapetă sens integrată  
 sistem de montare rapidă  
 racorduri flexibile de mare presiune G 3/8 cu sită pentru impurități  
 clasă de zgomot I  
 protecție împotriva actelor de vandalism

Suprafață:  
 crom

#### Advertising

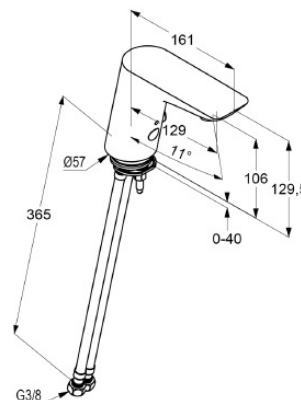
- \* KLUDI GmbH & Co KG KLUDI BALANCE baterie electronică lavoar cod 5210005 DN 10
- \*\* baterie Li 6V CR-P2
- \*\*\* mâner de reglare a temperaturii
- \*\*\*\* alamă sanitară cromată, DIN 50930-6 conform DIN EN 15091

Baterie electronică lavoar DN 10, producător KLUDI GmbH & Co KG KLUDI BALANCE baterie electronică lavoar cod 5210005, DN 10, alamă sanitară cromată, DIN 50930-6, ca baterie stativă electronică, conform standardelor tehnice DIN EN 15091 și VDE 0630 partea 12/09.88, electronica = testată compatibilitatea electro-magnetică, racorduri flexibile de mare presiune G 3/8 lungime 365 mm metalice, cu certificare DVGW / KIWA / WRAS / CSTB (W543 /W270), nivel de zgomot DIN 4109 grupa I, fără nr raport, perlator PCA cascade antifurt M 24 x I, control electronic cu opțiuni de programare, activare opto-electronică, cu baterie Li 6V CR-P2, clasă de siguranță IP 65, cu mâner de presetare a temperaturii, clasă de debit Z (max 7,6 l/min la 3 bar), temperatură max alimentare apă caldă 65 °C (protecție opărire), cu igienizare automată la 24 h activabilă/dezactivabilă, cu ventil magnetic, protecție împotriva actelor de vandalism, cu fereastră senzor integrată, ventil în poziție de repaus închis, cu clapetă sens integrată, cu sistem de montare rapidă, înălțime 129 mm, înălțime pipă 106 / 129,5 mm, înălțime totală 129,5 mm, cu funcție de setare a timpului de curgere ( 0,1 – 5 sec), cu funcție de oprire totală scurtă de 2 minute, cu limitator de apă fierbinte prin mânerul lateral (fix/setabil), pentru recipient cu presiune, pentru sisteme cu încălzire lineară, PN 10 (dar dacă presiunea statică > 5 bar conform DIN 1988 instalați un regulator de presiune), (bateria de 6V este în corpul bateriei pentru protecție împotriva actelor de vandalism)

#### Imagine produs



#### Schiță tehnică



#### Diagramă debit

