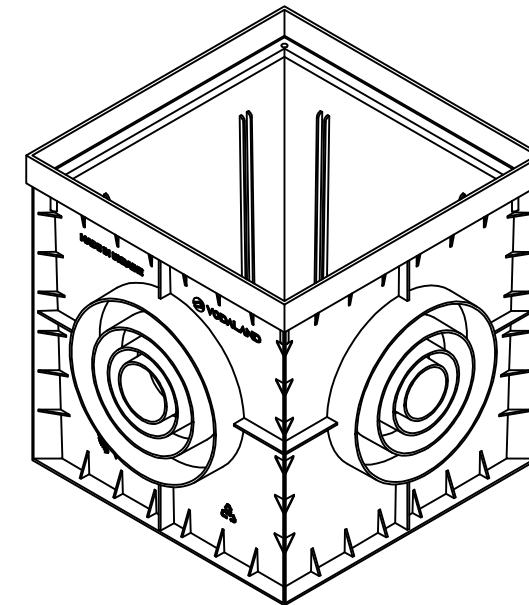
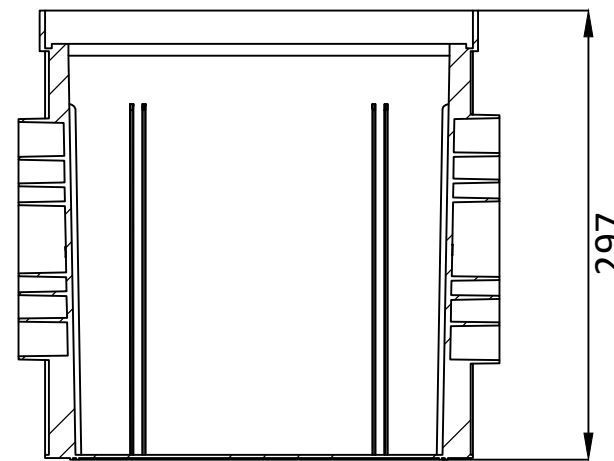
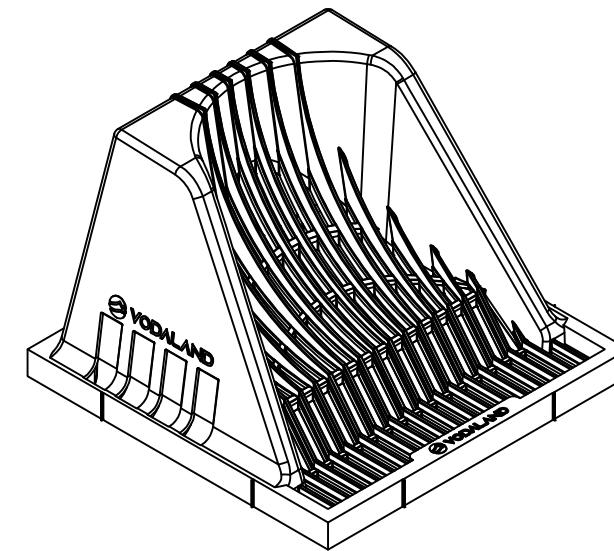
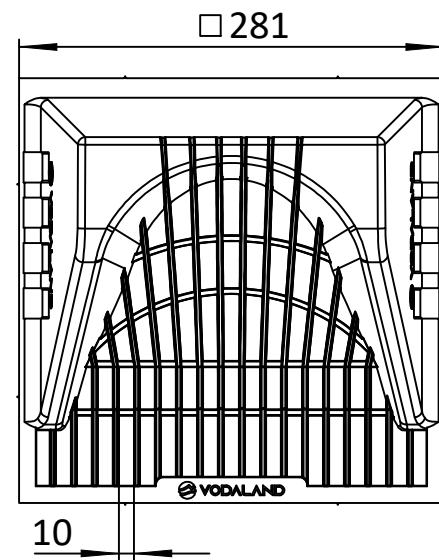
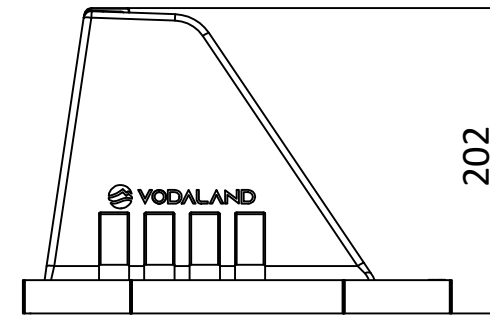
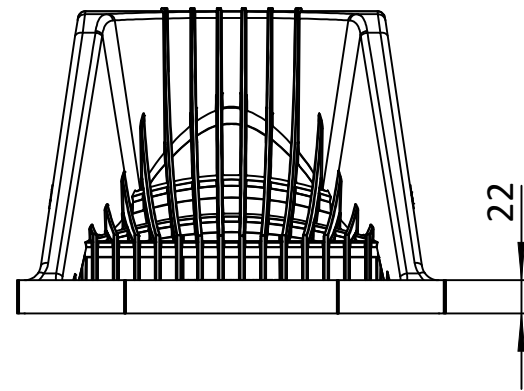


A-A



1. Abaterea greutatii nominale poate fi de pana la 10%
2. \* - Dimensiuni interioare ale conexiunilor de intrare
3. \*\* -Dimensiuni exterioare ale conexiunilor de iesire

UNLESS OTHERWISE SPECIFIED: DIMENSIONS ARE IN MILLIMETERS SURFACE FINISH: TOLERANCES: ISO 2768-c LINEAR: ANGULAR:				FINALIZAT:		REVIZIA	
						TITLU: Camin PP BASE Negru patrat A15-C250	
				MATERIAL: Polipropilena		ARTICOL: 8370	
				GREUTATE: 1,35 kg		SCARA:1:5	
						PAGINA 1 DIN 1	
DESEINAT	LYY	SEMNNATURA	DATA	18.08.22			
VERIFICAT	LMK						
APROBAT	Larisa Chitu						
MODIFICAT							
						A3	



1. Deviation of the actual weight of the nominal can be up to 8%

DACA NU SE SPECIFICA ALTFEL, TOATE DIMENSIUNILE SUNT IN MM: TOLERANTE: ISO 2768-c LINIAR: UNGHIULAR:				FINALIZAT:		DO NOT SCALE DRAWING		REVISION		
						<b>TITLU:</b> Gratar parafrunzar PP Base Negru pentru camin pietonal 300x300				
						MATERIAL: Polipropilena		ARTICOL: 3385		A3
						GREUTATE: 0.64 kg		SCARA: 1:5		PAGINA 1 DIN 1