

FISA TEHNICA

CAMIN APOMETRU D550 H1100

CU INSTALATIE ¾" CONTOR DN20 SI CAPAC

1. Domeniu de utilizare

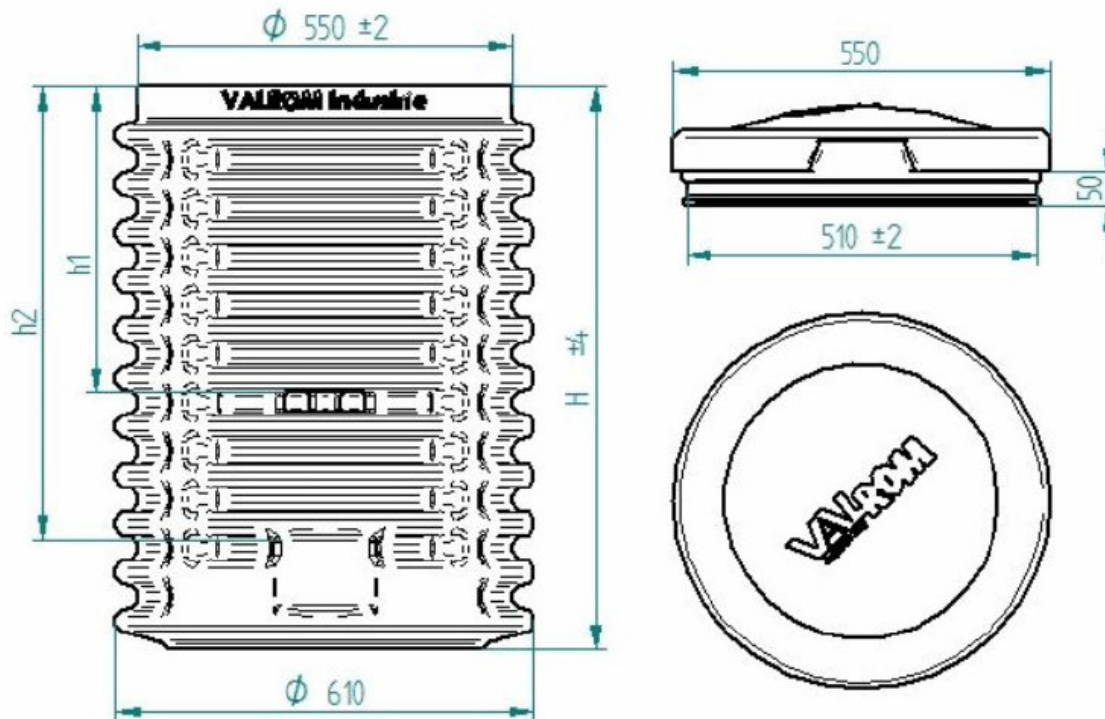
- Caminele pentru apometru se utilizeaza in retelele de alimentare cu apa potabila pentru contorizarea consumului de apa al locuintelor individuale.
- Sunt proiectate pentru instalarea ingropata, numai in zone pietonale. Caminul NU este proiectat pentru amplasare in zone cu acces auto. Este interzis accesul deasupra capacului.



2. Caracteristici tehnice

- Caminele sunt produse prin extrudare suflare din polietilena de inalta densitate.
- Culoare albastru – RAL S4050 R80B, colorat in masa.
- Caminele sunt inscriptionate „Valrom Industrie”: pe capac si pe zona superioara a caminului

Cod articol	H (mm)	h1 (mm)	h2 (mm)	masa (kg)
WAC005501112114	1117	734	939	18,7



Componente:

- camin din PE cu capac
- izolatie aplicata de tip folie expandata cu grosimea 15 mm,
- instalatie este alcatuita din: teava de PEHD Dext. 25mm, 2 coturi de compresiune DN 25mm, 2 robinete D 3/4" FI-FI,
- contor apa rece, multijet cu mecanism uscat DN 20, D.3/4", Q₃ 2,5 m³/h, R100-H, model "KVS-2K".

Vedere de sus in camin:



3. Ambalare, manipulare , transport si depozitare

- In timpul manipularii, depozitarii si la punerea in opera se va evita stivuirea caminelor unul peste altul sau asezarea de greutati peste acestea, acest lucru poate duce la deformari si prejudicia conformitatea produsului.
- Transportul se va face cu mijloace acoperite, iar in timpul operatiilor de incarcare/descarcare este interzisa trantirea sau lovirea cu corpuri ascutite care pot prejudicia produsul si deteriora montajul.



4. Garantie, durata de viata

- Termenul de garantie este de 5 ani pentru camin si 2 ani pentru instalatie si contor de la data achizitiei. Garantia acopera defectele de material si de fabricatie, nu acopera defectele datorate manipularii, depozitarii sau utilizarii gresite.
- Nerespectarea instructiunilor de transport, manipulare, depozitare si instalare duc la deteriorarea produsului si pierderea garantiei.
- Durata estimata de utilizare este de 50 ani.

- Acord și Aviz Tehnic: Nr. 017-05/3277 – 2020.

5. Punere în opera

➤ Etapele montării:

Înainte de montare verificați:

Căminul să fie integru fără efecte vizibile cu ochiul liber, fisuri, deformări, lovituri care ar putea avea efecte asupra funcționalității.

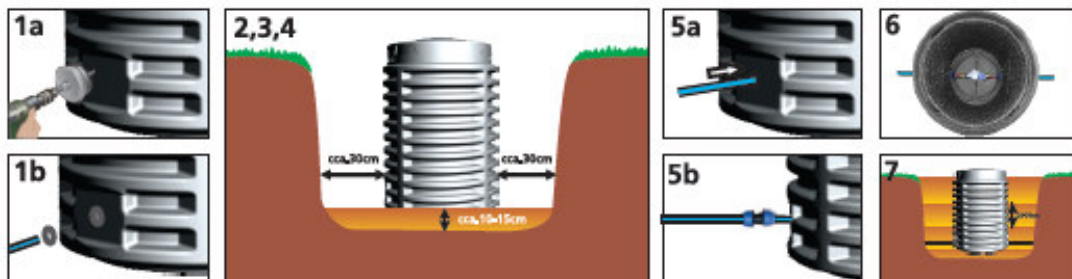
Componentele instalației, la versiunea cu instalație cu/fără contor sunt pe poziție și nu au fost deteriorate, deplasate sau slabite îmbinările la manipulare și transport.

Pregătirea căminului:

- Se sapă groapa de instalare cu dimensiuni corespunzătoare în așa fel încât să existe un spațiu de cca. 30-40 cm în jurul căminului. Cota de adâncime va cuprinde înălțimea căminului fără capac la care se va adăuga 15 cm, în cazul așezării căminului pe pat de nisip, sau 10cm, în cazul așezării căminului pe radier de beton. Soluția depinde de stabilitatea solului. Fundul gropii trebuie să fie plat.

Nota: Capacul la finalizarea montajului trebuie să fie deasupra nivelului solului.

- Se așterne pe fundul gropii un pat de nisip de cca 15cm sau se toarnă radierul de 10 cm în funcție de soluția adoptată.
- Se așează căminul pe fundul gropii. Asigurați-vă că este într-o poziție stabilă.
- La versiunea asamblată: se conectează instalația cu contor din interior la teava deja existentă cu fittinguri adecvate (se comandă separat).
- Se umple spațiul dintre cămin și pereții gropii cu straturi de 25-30cm material de umplutură – pământ compactabil fără pietre, moloz sau alte particule proeminente care pot zgăria pereții căminului sau nisip de granulație 4/16. Fiecare strat se compactează cu atenție până când se ajunge la gradul de compactare Proctor adecvat terenului, minim 90%, astfel încât să se umple tot spațiul din jurul căminului.
- **În cazul în care pânza freatică depășește limita inferioară a căminului** se toarnă radier de beton de cca 10 cm grosime și se betonază total sau parțial căminul în funcție de nivelul apei freatice. În cazul betonării sprijiniți pereții căminului utilizând rame de lemn. Betonarea se face în straturi succesive de circa 20-25 cm.



Montarea căminului și a instalației se fac cu respectarea normativelor de protecția muncii în vigoare.