

FISA TEHNICA

CAMIN APOMETRU D550 H800/H1100 CAPAC

1. Domeniu de utilizare

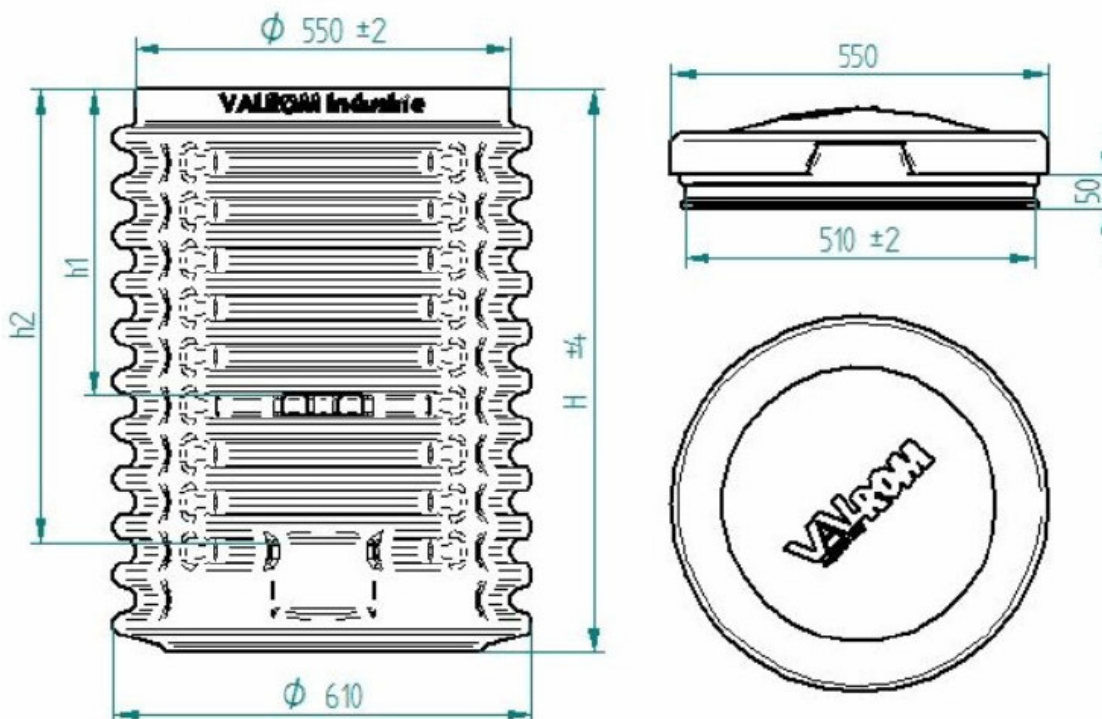
- Caminele pentru apometru se utilizeaza in retelele de alimentare cu apa potabila pentru contorizarea consumului de apa a locuintelor individuale.
- Sunt proiectate pentru instalarea ingropata, numai in zone pietonale. Caminul NU este proiectat pentru amplasare in zone cu acces auto. Este interzis accesul deasupra capacului.



2. Caracteristici tehnice

- Caminele sunt produse prin extrudare suflare din polietilena de inalta densitate.
- Culoare albastru – RAL S4050 R80B, colorat in masa.
- Caminele sunt inscriptionate „Valrom Industrie”: pe capac si pe zona superioara a caminului

Cod articol	H (mm)	h1 (mm)	h2 (mm)	masa (kg)
WAC005500810100	832	450	655	11
WAC005501110100	1117	734	939	14



3. Ambalare, manipulare , transport si depozitare

- In timpul manipularii, depozitarii si la punerea in opera se va evita stivuirea caminelor unul peste altul sau asezarea de greutate peste acestea, acest lucru poate duce la deformari si prejudicia conformitatea produsului.
- Transportul se va face cu mijloace acoperite, iar in timpul operatiilor de incarcare/descarcare este interzisa trantirea sau lovirea cu corpuri ascutite care pot prejudicia produsul si deteriora montajul.



4. Garantie, durata de viata

- Termenul de garantie este de 5 ani de la data livrării. Garantia acopera defectele de material si de fabricatie, nu acopera defectele datorate manipularii, depozitarii, montarii sau utilizarii gresite.
- Nerespectarea instructiunilor de transport, manipulare, depozitare si instalare duc la deteriorarea produsului si pierderea garantiei.
- Durata estimata de utilizare este de 50 ani.

5. Punere in opera

➤ Etapele montarii:

Inainte de montare verificati daca:

Caminul este integru fara efecte vizibile cu ochiul liber, fisuri, deformari, lovituri care ar putea avea efecte asupra functionalitatii.

Pregatirea caminului:

1a. Executarea orificiilor de trecere prin camin cu ajutorul unei carote cu dimensiune corespunzatoare. Trecherile se executa in zonele plate de la baza caminului, diametral opuse.

1b. Pe acestea se monteaza garniturile de etansare corespunzatoare in functie de dimensiunea bransamentului

Diam. ext. teava bransament (mm)	Dimensiune carota (mm)	Garnituri etansare (mm)
20	Ø32	Ø32 x 20
25	Ø 40	Ø 40 x 25
32	Ø 40	Ø 40 x 32

2. Se sapă groapa de instalare cu dimensiuni corespunzatoare in asa fel incat sa existe un spatiu de cca. 30-40 cm in jurul caminului. Cota de adancime va cuprinde inaltimea caminului fara capac la care se va adauga 15 cm, in cazul asezarii caminului pe pat de



Valrom Industrie SRL

Bd. Preciziei nr. 28, sector 6,
cod 062204, București
Tel: + 4 021 317 38 00;
Fax: + 4 037 289 94 45;
www.valrom.ro; office@valrom.ro

REG COM J40/4810/1996

CIF RO8529679

Capital social: 6.706.000 lei

nisip, sau 10cm, in cazul asezarii caminului pe radier de beton. Solutia depinde de stabilitatea solului. Fundul gropii trebuie sa fie plat.

Nota: La finalizarea montajului capacul termoizolant din PE trebuie sa fie deasupra nivelului solului.

3. Se aterne pe fundul gropii un pat de nisip de cca 15cm sau se toarna radierul de 10 cm in functie de solutia adoptata.

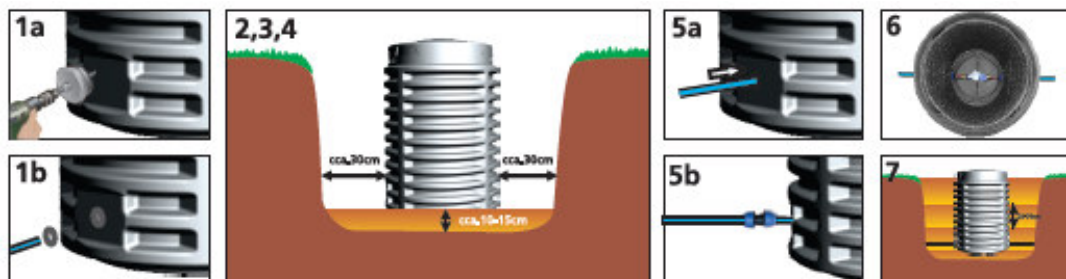
4. Se aseaza caminul pe fundul gropii. Asigurati-va ca este intr-o pozitie stabila.

5a. Conectarea: teava de bransare se trece prin garniturile de etansare corespunzatoare de la exterior spre interior. Se monteaza robinetele de izolare si contorul conform solutiei adoptate in proiect.

6. Se executa izolarea caminului pentru protectia instalatiei si contorului la inghet, conform proiect.

7. Se umple spatiul dintre camin si peretii gropii cu straturi de 25-30cm material de umplutura – pamant compactabil fara pietre, moloz sau alte particule proeminente care pot zgaria peretii caminului sau nisip de granulatie 4/16. Fiecare strat se compacteaza cu atentie pana cand se ajunge la gradul de compactare Proctor adecvat terenului, minim 90%, astfel incat sa se umple tot spatiul din jurul caminului.

In cazul in care panza freatica depaseste limita inferioara a caminului se toarna radier de beton de cca 10 cm grosime si se betoneaza total sau partial caminul in functie de nivelul apei freatice. In cazul betonarii sprijiniti peretii caminului utilizand rame de lemn. Betonarea se face in straturi succesive de circa 20-25 cm.



In cazul in care in proiect se solicita montarea caminului cu capac cu rama compozit sau fonta clasa A15 sau B125, clasificare conform EN 124, acest capac se va monta peste capacul termoizolant din polietilena. Capacul cu rama va trebui sa aiba pasul liber minim 560 mm si va fi montat incastrat in placa de beton, adancimea placii va tine cont de capacul din polietilena. Materialul de umplutura va fi pamant vegetal selectionat compactat in straturi succesive de 25-30 cm la grad minim de compactare 90%. Se vor reevalua toate dimensiunile de montare corespunzator aplicatiei.

Montarea caminului si a instalatiei se fac in conformitate cu normativele de protectia muncii in vigoare.