

FISA TEHNICA **CAMIN APOMETRU D550 H1100** **CU INSTALATIE ¾" SI CAPAC**

1. Domeniu de utilizare

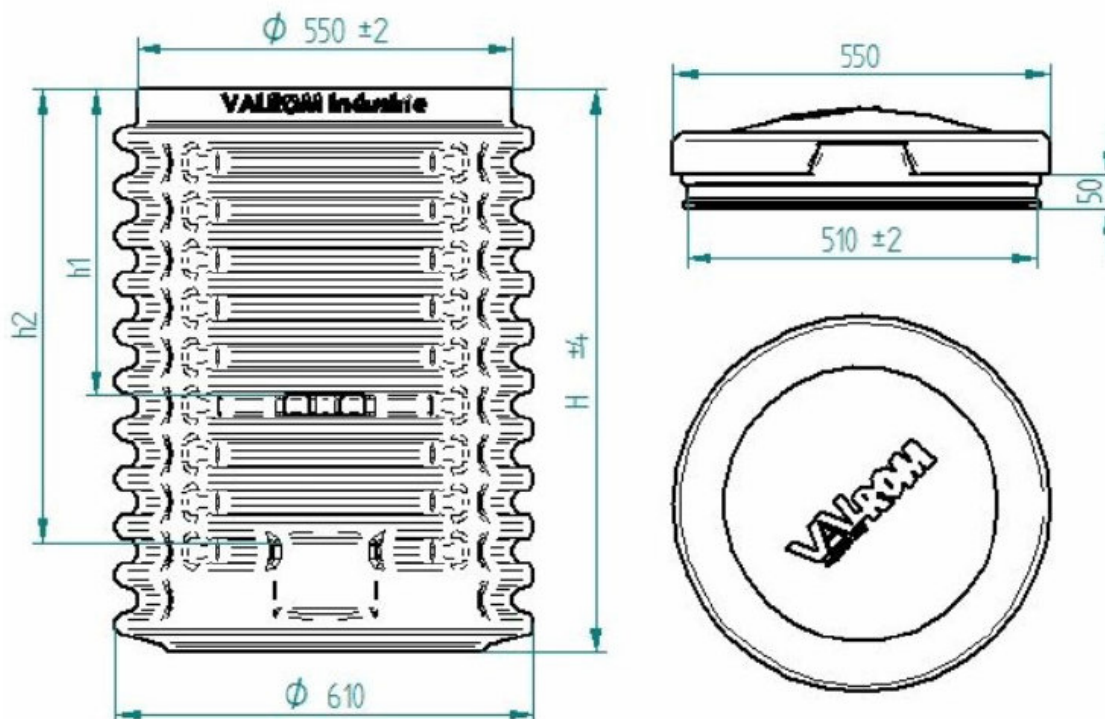
- Caminele pentru apometru se utilizeaza in retelele de alimentare cu apa potabila pentru contorizarea consumului de apa al locuintelor individuale.
- Sunt proiectate pentru instalarea ingropata, numai in zone pietonale. Caminul NU este proiectat pentru amplasare in zone cu acces auto. Este interzis accesul deasupra capacului.



2. Caracteristici tehnice

- Caminele sunt produse prin extrudare suflare din polietilena de inalta densitate.
- Culoare albastru – RAL S4050 R80B, colorat in masa.
- Caminele sunt inscriptionate „Valrom Industrie”: pe capac si pe zona superioara a caminului

Cod articol	H (mm)	h1 (mm)	h2 (mm)	masa (kg)
WAC005501112100	1117	734	939	16,5

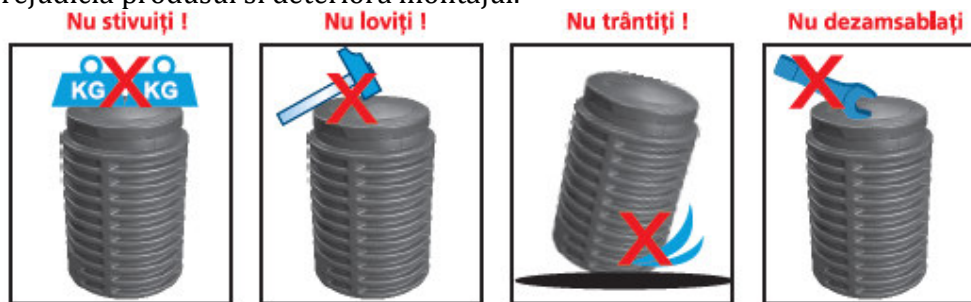


Componente:

- camin din PE cu capac
- izolatie aplicata de tip folie expandata cu grosimea 15 mm,
- instalatie este alcatuita din: teava de PEHD Dext. 25mm, 2 coturi de compresiune DN 25mm, 2 robinete D 3/4" FI-FI,

3. Ambalare, manipulare , transport si depozitare

- In timpul manipularii, depozitarii si la punerea in opera se va evita stivuirea caminelor unul peste altul sau asezarea de greutati peste acestea, acest lucru poate duce la deformari si prejudicia conformitatea produsului.
- Transportul se va face cu mijloace acoperite, iar in timpul operatiilor de incarcare/descarcare este interzisa trantirea sau lovirea cu corpuri ascutite care pot prejudicia produsul si deteriora montajul.



4. Garantie, durata de viata

- Termenul de garantie este de 5 ani pentru camin si 2 ani pentru instalatie de la data achizitiei. Garantia acopera defectele de material si de fabricatie, nu acopera defectele datorate manipularii, depozitarii sau utilizarii gresite.
- Nerespectarea instructiunilor de transport, manipulare, depozitare si instalare duc la deteriorarea produsului si pierderea garantiei.
- Durata estimata de utilizare este de 50 ani.
- Acordare si Aviz Tehnic: Nr. 017-05/3277 - 2020.

5. Punere in opera

➤ Etapele montarii:

Inainte de montare verificati:

Caminul sa fie integru fara efecte vizibile cu ochiul liber, fisuri, deformari, lovituri care ar putea avea efecte asupra functionalitatii.

Componentele instalatiei, la versiunea cu instalatie cu/fara contor sunt pe pozitie si nu au fost deteriorate, deplasate sau slabite imbinarile la manipulare si transport.

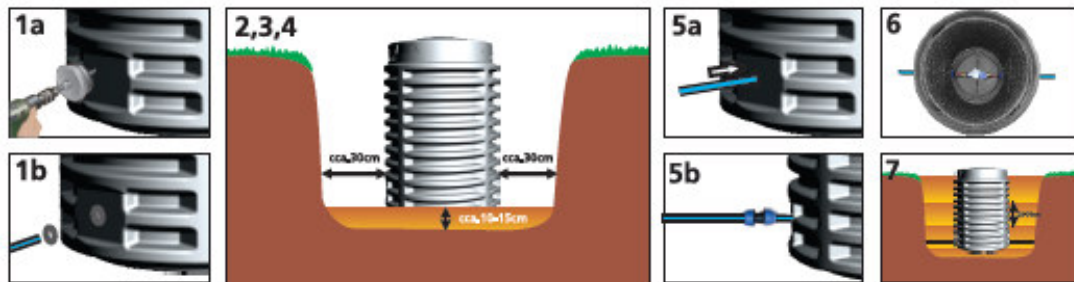
Pregatirea caminului:

- Se sapă groapa de instalare cu dimensiuni corespunzătoare în așa fel încât să existe un spațiu de cca. 30-40 cm în jurul caminului. Cota de adâncime va cuprinde înălțimea caminului fără capac la care se va adăuga 15 cm, în cazul așezării caminului pe pat de

nisip, sau 10cm, in cazul asezarii caminului pe radier de beton. Solutia depinde de stabilitatea solului. Fundul gropii trebuie sa fie plat.

Nota: Capacul la finalizarea montajului trebuie sa fie deasupra nivelului solului.

- Se aterne pe fundul gropii un pat de nisip de cca 15cm sau se toarna radierul de 10 cm in functie de solutia adoptata.
- Se aseaza caminul pe fundul gropii. Asigurati-va ca este intr-o pozitie stabila.
- La versiunea asamblata: se conecteaza instalatia cu contor din interior la teava deja existenta cu fittinguri adecvate (se comanda separat).
- Se umple spatiul dintre camin si peretii gropii cu straturi de 25-30cm material de umplutura - pamant compactabil fara pietre, moloz sau alte particule proeminente care pot zgaria peretii caminului sau nisip de granulatie 4/16. Fiecare strat se compacteaza cu atentie pana cand se ajunge la gradul de compactare Proctor adecvat terenului, minim 90%, astfel incat sa se umple tot spatiul din jurul caminului.
- **In cazul in care panza freatica depaseste limita inferioara a caminului** se toarna radier de beton de cca 10 cm grosime si se betoneaza total sau partial caminul in functie de nivelul apei freactice. In cazul betonarii sprijiniti peretii caminului utilizand rame de lemn. Betonarea se face in straturi succesive de circa 20-25 cm.



Montarea caminului si a instalatiei se fac cu respectarea normativelor de protectia muncii in vigoare.