

FISA TEHNICA

CAMIN APOMETRU D550 H800 CU INSTALATIE ¾" SI CAPAC

1. Domeniu de utilizare

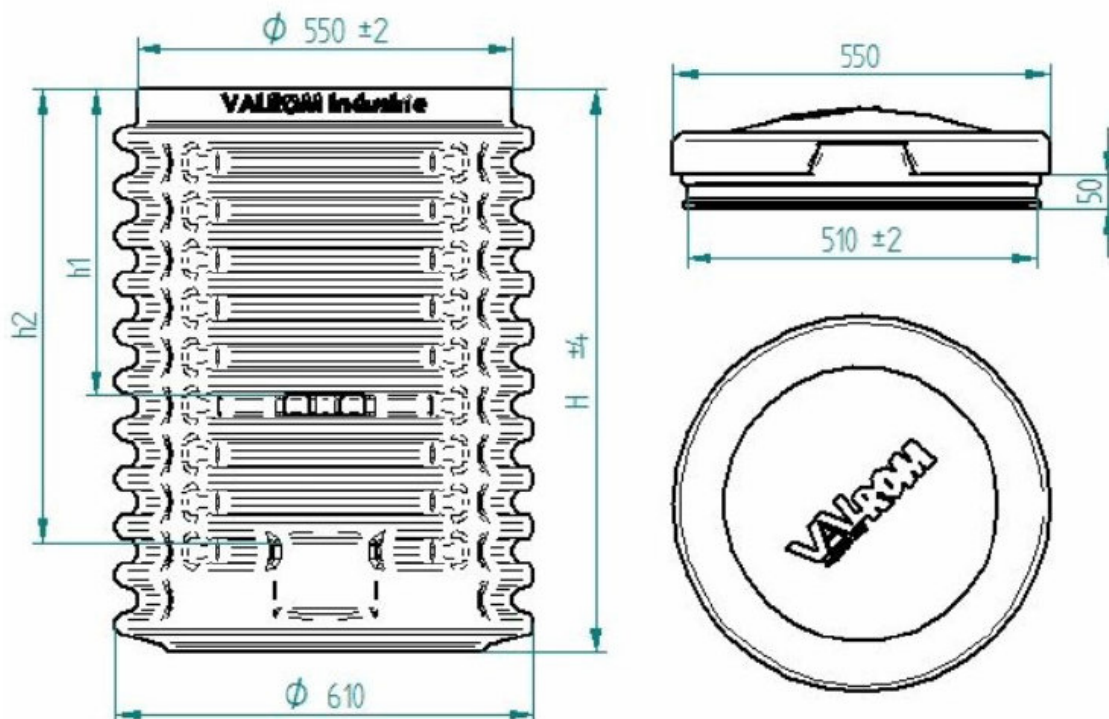
- Caminele pentru apometru se utilizeaza in rețelele de alimentare cu apa potabila pentru contorizarea consumului de apa al locuintelor individuale.
- Sunt proiectate pentru instalarea ingropata, numai in zone pietonale. Caminul NU este proiectat pentru amplasare in zone cu acces auto. Este interzis accesul deasupra capacului.



2. Caracteristici tehnice

- Caminele sunt produse prin extrudare suflare din polietilena de inalta densitate.
- Culoare gri – RAL 7037, colorat in masa.
- Caminele sunt inscriptionate „Valrom Industrie”: pe capac si pe zona superioara a caminului

Cod articol	H (mm)	h1 (mm)	h2 (mm)	masa (kg)
WAC005500812100	832	450	655	12,8

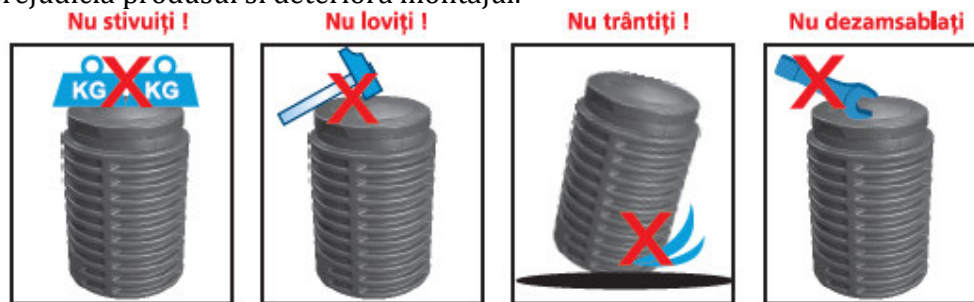


Componente:

- camin din PE cu capac
- izolatie aplicata de tip folie expandata cu grosimea 15 mm,
- instalatia in linie este alcatuita din: teava de PEHD Dext. 25mm, 2 racorduri de compresiune DN 25mm, 2 robinete D 3/4" FI-FI,

3. Ambalare, manipulare , transport si depozitare

- In timpul manipularii, depozitarii si la punerea in opera se va evita stivuirea caminelor unul peste altul sau asezarea de greutati peste acestea, acest lucru poate duce la deformari si prejudicia conformitatea produsului.
- Transportul se va face cu mijloace acoperite, iar in timpul operatiilor de incarcare/descarcare este interzisa trantirea sau lovirea cu corpuri ascutite care pot prejudicia produsul si deteriora montajul.



4. Garantie, durata de viata

- Termenul de garantie este de 5 ani pentru camin si 2 ani pentru instalatie de la data achizitiei. Garantia acopera defectele de material si de fabricatie, nu acopera defectele datorate manipularii, depozitarii sau utilizarii gresite.
- Nerespectarea instructiunilor de transport, manipulare, depozitare si instalare duc la deteriorarea produsului si pierderea garantiei.
- Durata estimata de utilizare este de 50 ani.
- Acord si Aviz Tehnic: Nr. 017-05/3277 - 2020.

5. Punere in opera

➤ Etapele montarii:

Inainte de montare verificati:

Caminul sa fie integru fara efecte vizibile cu ochiul liber, fisuri, deformari, lovituri care ar putea avea efecte asupra functionalitatii.

Componentele instalatiei, la versiunea cu instalatie cu/fara contor sunt pe pozitie si nu au fost deteriorate, deplasate sau slabite imbinarile la manipulare si transport.

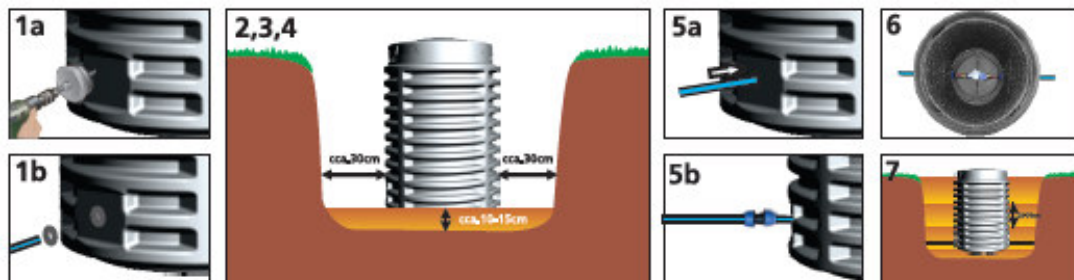
Pregatirea caminului:

- Se sapă groapa de instalare cu dimensiuni corespunzătoare în așa fel încât să existe un spațiu de cca. 30-40 cm în jurul caminului. Cota de adâncime va cuprinde înălțimea caminului fără capac la care se va adăuga 15 cm, în cazul așezării caminului pe pat de

nisip, sau 10cm, in cazul asezarii caminului pe radier de beton. Solutia depinde de stabilitatea solului. Fundul gropii trebuie sa fie plat.

Nota: La finalizarea montajului capacul termoizolant din PE trebuie sa fie deasupra nivelului solului.

- Se aterne pe fundul gropii un pat de nisip de cca 15cm sau se toarna radierul de 10 cm in functie de solutia adoptata.
- Se aseaza caminul pe fundul gropii. Asigurati-va ca este intr-o pozitie stabila.
- Se verifica si se pozitioneaza ansamblul din camin astfel incat sa poata fi montat contorul si se conecteaza la teava deja existenta cu fittinguri adecvate (se comanda separat).
- Se umple spatiul dintre camin si peretii gropii cu straturi de 25-30cm material de umplutura – pamant compactabil fara pietre, moloz sau alte particule proeminente care pot zgaria peretii caminului sau nisip de granulatie 4/16. Fiecare strat se compacteaza cu atentie pana cand se ajunge la gradul de compactare Proctor adecvat terenului, minim 90%, astfel incat sa se umple tot spatiul din jurul caminului.
- **In cazul in care panza freatica depaseste limita inferioara a caminului** se toarna radier de beton de cca 10 cm grosime si se betoneaza total sau partial caminul in functie de nivelul apei freactice. In cazul betonarii sprijiniti peretii caminului utilizand rame de lemn. Betonarea se face in straturi succesive de circa 20-25 cm.



In cazul in care in proiect se solicita montarea caminului cu capac cu rama de clasa A15 sau B125, clasificare conform EN 124, acest capac se va monta peste capacul termoizolant din polietilena. Capacul cu rama va trebui sa aiba pasul liber minim 560 mm si va fi montat incastrat in placa de beton, adancimea placii va tine cont de capacul din polietilena. Materialul de umplutura va fi pamant vegetal selectionat compactat in straturi succesive de 25-30 cm la grad minim de compactare 90%. Se vor reevalua toate dimensiunile de montare corespunzator aplicatiei.

Montarea caminului si a instalatiei se fac cu respectarea normativelor de protectia muncii in vigoare.