

## FISA TEHNICA

### **CAMIN RACORD/INSPECTIE <KompactKIT> DN315 1IN - 1OUT D.200/160 H1000**

#### **1. Domeniu de utilizare**

- La racordarea utilizatorilor la rețeaua publică de canalizare gravitațională cu tevi lise din: PP (conf SR EN 13476-2, SR EN 1852) sau din PVC (SR EN 13476-2, SR EN 1401).
- Caminele de racord se montează în zone fără trafic (spațiu verde, zone străbatute exclusiv de pietoni sau cicliști) și în zone de Grupa 2 clasa B125, conform SR EN 124: trotuare și spații de staționare.

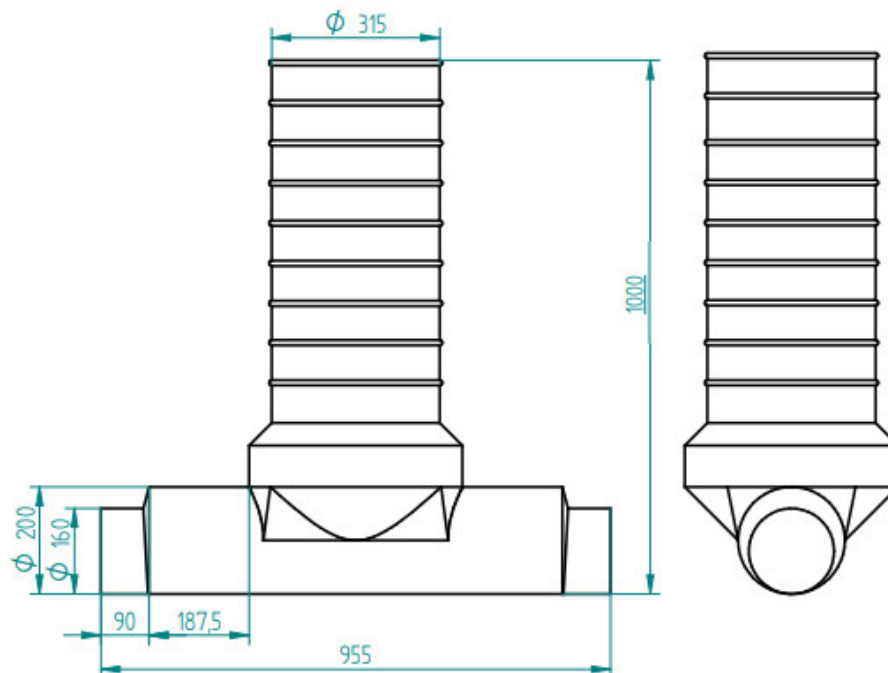


#### **2. Caracteristici tehnice și dimensiuni**

- material polietilena PEHD;
- culoare cărămizie RAL 8023;
- baza caminului și coloana de prelungire a caminului sunt realizate monobloc;
- racordurile de la baza caminului au diametrul ext. 160/200mm, sunt blindate și se rețeauă la montaj pe diametrul dorit.

Model	Diam. racord D (mm)	H (mm)	Cod articol
1 IN - 1 OUT	200/160	1000	47832131510*

Nota: \* articol pe baza de comandă



### **3. Ambalare, manipulare , transport si depozitare**

- Caminele se livreaza fara ambalaj
- Depozitarea caminelor de racord se face numai in pozitie verticala, pe gura caminului, pe suprafete plane si ferit de inghet.
- La depozitare nu este permisa asezarea de greutati peste camine. La mutarea dintr-un loc in altul se va evita contactul cu suprafetele care pot zgaria sau deteriora produsul.

### **4. Durata de utilizare**

- Durata de utilizare este de 50 de ani.

### **5. Garantie**

- Garantie 2 ani de la data achizitiei, se acorda in baza facturii fiscale.
- Aviz tehnic si agrement tehnic.

### **6. Punere in opera**

- Se sapa groapa de constructie. Dimensiunile gropii trebuie sa asigure în jurul peretelui caminului spatiul necesar operatiilor de manipulare la montaj a caminului si de compactare a straturilor de umplutura. Baza gropii de constructie trebuie sa fie plana.
- Pe baza gropii se aterne un pat din nisip de 15 cm.
- Se pregatesc staturile necesare (pentru a nu deteriora garnitura de etansare a mufei in care va intra stutul) prin simpla retezare la fata locului cu fierastrau cu dinti fini si sanfrenare la 15°.
- Se aseaza caminul pe patul de nisip si se racordeaza la teville de canalizare. Elementele de imbinare (garnitura din mufa si staturile caminului) trebuie sa fie curate, iar pentru a usura montajul se recomanda utilizarea de lubrifiant pe baza de silicon. Se verifica sa fie asezat într-o pozitie stabila.
- Se umple spatiul dintre peretii gropii si camin cu straturi de circa 25-30 cm material de umplutura. Fiecare strat trebuie compactat cu atentie, pana la atingerea gradului de compactare necesar. Pentru limitarea tasarilor, se cere o umplutura de pamant compactat 95%. Materialul de umplutura poate fi nisip sau pamant fara pietre, moloz sau alte elemente cu proeminente care pot zgaria peretele caminului.
- Pentru aplicatii speciale (ca de exemplu zona cu risc de inundare, s.a.) materialul de umplutura poate fi nisip stabilizat sau beton.
- Acoperirea caminului:
  - În cazul în care caminul este montat în spatiul de Grupa 1 sau 2, clasa A15 respectiv B125 (conf. SR EN124) se recomanda montarea unui capac clasa A15, B125 cu rama incastrata in beton. Capacul cu rama se monteaza NUMAI pe o placa de beton care va culisa la exteriorul coloanei caminului astfel încat presiunea axiala se va exercita pe pamant si nu pe camin.
- Daca exista riscul ca panza freatica sa depaseasca baza caminului, atunci caminul trebuie încastrat în beton pentru a contrabalansa presiunea creata de forta lui Arhimede.