

# Fișa tehnică

viega



## Racord olandez

- niplu din bronz, îmbinare filetată din alamă
- îmbinare prin lipire, filet Rp
- etanșare conică

## echipare

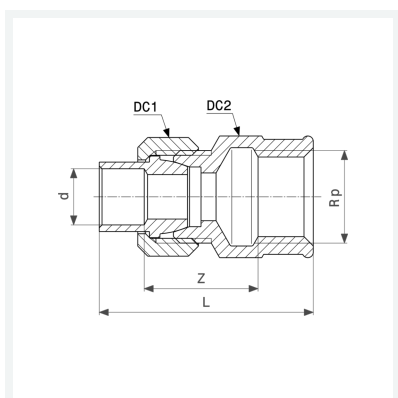
Exterior hexagonal pentru cheie

## notă

Nu se poate utiliza la instalații de gaz!

**model 94340G**

**articol 103 422**



## Caracteristici

Diametrul exterior al țevii	d	15
Filet interior cilindric	Rp	½
Dimensiune Z	Z	21 mm
Lungime	L	47 mm
Dimensiunea cheii 1	DC1	29 mm
Dimensiunea cheii 2	DC2	27 mm
Greutate	109,68 g	
Volum	82,88 cm <sup>3</sup>	