

# Fișa tehnică

viega



## Racord olandez

- niplu din alamă, conexiune filetată de bronz sau bronz siliconic
- îmbinare prin lipire, filet R
- etanșare conică

## echipare

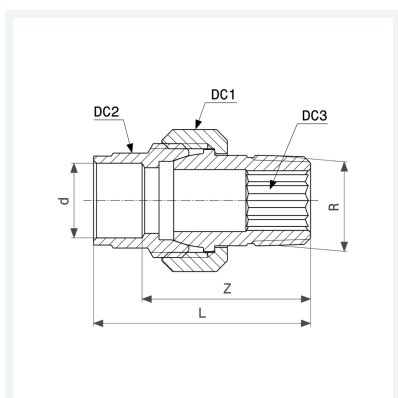
Exterior hexagonal pentru cheie

## notă

Nu se poate utiliza la instalații de gaz!

**model 94341G**

**articol 103 705**



## Caracteristici

Diametrul exterior al țevii	d	28
Filet exterior conic	R	1
Dimensiune Z	Z	41 mm
Lungime	L	60 mm
Dimensiunea cheii 1	DC1	46 mm
Dimensiunea cheii 2	DC2	32 mm
Dimensiunea cheii 3	DC3	22 mm
Greutate	250,94 g	
Volum	177,6 cm <sup>3</sup>	