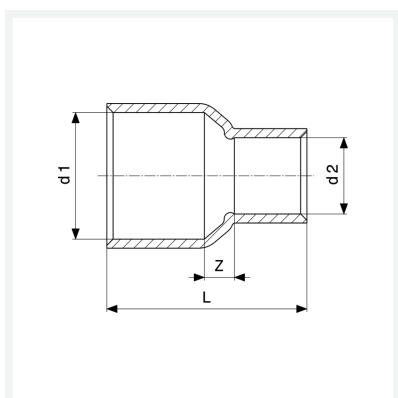


Fișa tehnică



Mufă redusă
- îmbinare prin lipire
model 95240

articol 120 788



Caracteristici

Asigurarea calității Cu	Cu	✓
Diametrul exterior al țevii 1	d1	54
Diametrul exterior al țevii 2	d2	35
Dimensiune Z	Z	14 mm
Lungime	L	69 mm
Greutate	154,6 g	
Volum	355,2 cm ³	
Material	cupru	