

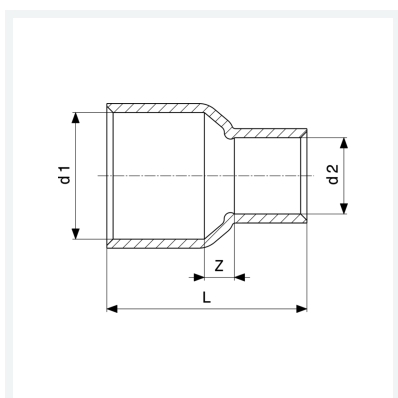
Fișa tehnică

viega



Mufă redusă
- îmbinare prin lipire
model 95240

articol 105 334



Caracteristici

Asigurarea calității Cu	Cu	✓
Diametrul exterior al țevii 1	d1	35
Diametrul exterior al țevii 2	d2	28
Dimensiune Z	Z	9 mm
Lungime	L	52 mm
Greutate	65,5 g	
Volum	124,32 cm ³	
Material	cupru	