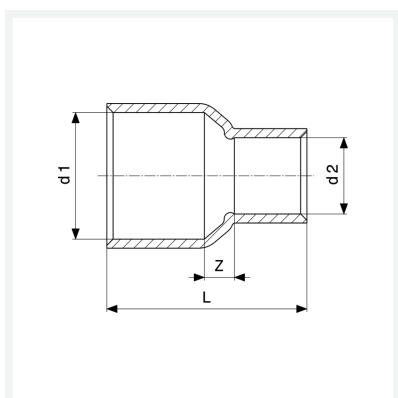


# Fișa tehnică



**Mufă redusă**  
- îmbinare prin lipire  
**model 95240**

**articol 109 738**



## Caracteristici

Asigurarea calității Cu	Cu	✓
Diametrul exterior al țevii 1	d1	35
Diametrul exterior al țevii 2	d2	22
Dimensiune Z	Z	11 mm
Lungime	L	50 mm
Greutate	60,9 g	
Volum	124,32 cm <sup>3</sup>	
Material	cupru	