

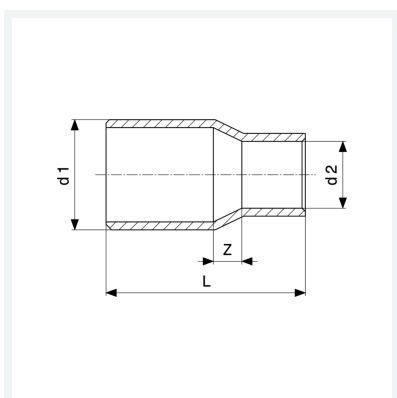
Fișa tehnică

viega



Reducție
- inserție, îmbinare prin lipire
model 95243

articol 103 637



Caracteristici

Asigurarea calității Cu	Cu	✓
Diametrul exterior al țevii 1	d1	28a
Diametrul exterior al țevii 2	d2	18
Dimensiune Z	Z	6 mm
Lungime	L	39 mm
Greutate	32,6 g	
Volum	49,728 cm ³	
Material	cupru	